

19



Octrooiraad
Nederland

11

Publikatienummer: **9301667**

12 A TERINZAGELEGGING

21

Aanvraagnummer: **9301667**

51

Int.Cl.⁶:
E02F 3/407

22

Indieningsdatum: **28.09.93**

43

Ter inzage gelegd:
18.04.95 I.E. 95/08

71

Aanvrager(s):
**Gerardus Cornelis Petrus Maria Swanink, Van
Renesselaan 23 te 3771 JX Barneveld**

72

Uitvinder(s):
**Gerardus Cornelis Petrus Maria Swanink
te Barneveld**

74

Gemachtigde:
Geen

54

Schudbak voor het schonen van materialen voorzien van beweegbare spijlvormige trilelementen (puin, stenen, etc.), monteerbaar op iedere (grondverzet)machine

57

Schudbak voor het schonen van materialen (grond, stenen, puin, etc.) monteerbaar op elke (grondverzet)-machine voorzien van geforceerd beweegbare spijlvormige trilelementen. De bak is samengesteld uit twee zijvlakken, aan de voorzijde verbonden door een mesvormige strip, waarin schamierbaar over de volle breedte spijlvormige elementen zijn aangebracht. Aan de boven-/ (achterzijde) zijn deze spijlvormige elementen voorzien van excentrische lagers, (die d.m.v. gecombineerde steunringen en schotelveren worden beschermd tegen de van buitenafkomende zijwaartse krachten), draaiend op een samengestelde krukas, waarvan de hoofdligers (idem aan de excenterlagers beveiligd) op de vaste dwarsverbinding tussen de zijvlakken zijn aangebracht en die via bij voorbeeld een hydraulische motor wordt aangedreven. De spijlen zijn c.a. halverwege bij groepen overdwars met elkaar verbonden om zijwaartse uitbuiging ten gevolge van de last te voorkomen en aldus een juiste sorteermaat te garanderen.

NL A 9301667

De aan dit blad gehechte afdruk van de beschrijving met conclusie(s) en eventuele tekening(en) bevat afwijkingen ten opzichte van de oorspronkelijk ingediende stukken; deze laatste kunnen bij de Octrooiraad op verzoek worden ingezien.

Titel: Schudbak voor het schonen van materialen voorzien van
beweegbare spijlvormige trilelementen (puin, stenen, etc.)
monteerbaar op iedere (grondverzet-) machine.

Schudbak voor het schonen van materialen (grond, stenen, puin, etc.)
monteerbaar op elke (grondverzet-) machine, voorzien van geforceerd
beweegbare spijlvormige trilelementen.

Hulpwerktuigen, die bij allerlei grondverzetmachines worden gebruikt
5 zoals grijpers, bakken voor het afgraven en verplaatsen van materialen
zijn algemeen bekend. In vele gevallen wordt het werktuig vanuit 1
centraal punt van de machine hydraulisch bediend. Hierdoor zijn
verschillende bewegingen mogelijk, aangepast aan de vereiste
werkzaamheden. Voor het splitsen van materialen b.v. in delen van de
10 diverse grootten, is in combinatie met de gebruikelijke toepassingen,
weinig of niets bekend.

De enige methode die dan door de machinist wordt gehanteerd, is het
kort op en neer bewegen van de gehele bak met inhoud, via de normale
hydraulische voorziening. Uiteraard is het effect ervan minimaal, nog
15 afgezien van de extra belasting van de daarop niet berekende
technische uitvoering.

De vinding beoogt aan deze nadelen tegemoet te komen door een nieuw
ontwerp van een z.g. schudbak, die op alle huidige basismachines kan
worden toegepast. Deze schudbak (of trilbak) is samengesteld uit een
20 frame, bestaande uit twee zijvlakken, die aan de voorzijde door een
strip, het "bakmes", met elkaar zijn verbonden en aan de achterzijde
door twee profielen, waartussen de ophanging aan de basismachine is
aangebracht.

Tussen beide zijvlakken bevinden zich een serie spijlvormige
25 elementen, aan de voorzijde scharnierbaar aan het bakmes, aan de
achterzijde via een samengestelde krukas en excenter aan de bovenzijde
van het frame. Door beweging van het excenter komen de bak en dus
eveneens de spijlen direct in trilling, waardoor het erop liggende
materiaal wordt geschud en een zeefwerking tot stand komt.

9301667

Zo ontstaat een schifting in grootte van de delen, afhankelijk van de onderlinge spijlafstand.

Een en ander zal aan de hand van bijgaande tekeningen nader worden toegelicht.

- 5 fig. 1 stelt een dwarsdoorsnede over de bak voor fig. 4 tot en met 10 een aantal voorbeelden van toepassingen. De bak bestaat uit een frame, samengesteld uit een mesvormig orgaan (fig. 1-1) aan de voorzijde, waaraan bevestigd de twee zijvlakken, (fig. 1-12), en aan de achterzijde uit twee profielen (fig. 1-6 en 13).
- 10 Aan het mesvormig deel (fig. 1-1) zijn scharnierend een aantal gebogen spijlvormige organen (fig. 1-2) tussen de beide zijvlakken aangebracht, welke organen aan de bovenzijde zijn verbonden door een aantal excenter kruktappen (fig. 1-3, fig. 2-3). Deze kruktappen maken deel uit van een samengestelde krukas (fig. 1-5, fig. 2-5, fig. 3-5), die is 15 gelagerd in hoofdlagers (fig. 3-4). Deze hoofdlagers zijn vast verbonden aan het frame (fig. 1-6). De samengestelde krukas kan door een hydraulische motor (fig. 1-14) via b.v. een tandriem (fig. 1-7) worden aangedreven en brengt door de excenterlagers (fig. 2-3) het geheel in trilling.
- 20 Alle lagers zijn tegen de van buitenafkomende niet loodrechte belastingen en intreding van vuil nog extra beschermd door steunringen en schotelveren (fig. 2-8, fig. 3-8).
- De beide profielen aan de achterzijde (fig. 1-6 en 13) zijn verbonden in verticale richting door twee of meer montageplaten (fig. 1-15). In 25 deze montageplaten zijn bevestigingsgaten aangebracht (fig. 1-9) waartussen via een elastische verbinding een adapterplaat is gemonteerd overeenkomstig die van de basismachine (fig. 1-10), zodat minder trillingen naar de basismachine worden overgebracht. De spijlvormige elementen zijn circa halverwege bij groepen overdwars met 30 elkaar verbonden (fig. 1-11), om uitbuiging ten gevolge van de last te voorkomen en aldus een juiste sorteermaat te garanderen.

CONCLUSIES.

Conclusie 1;

Schudbak voor het schonen van materialen (grond, stenen, puin, etc.)
monteerbaar op elke (grondverzet-) machine, met het kenmerk, dat deze
bestaat uit een frame, gemonteerd aan de basismachine en een aantal
5 beweegbare delen, eveneens aan genoemd frame bevestigd.

Conclusie 2;

Schudbak voor het schonen van materialen (grond, stenen, puin, etc.)
monteerbaar op elke (grondverzet-) machine, volgens conclusie 1, met
10 het kenmerk, dat de beide zijkanten van het frame aan de bovenzijde
overdwars aan de achterzijde, zowel aan de boven- als onderzijde zijn
verbonden via een (hoek)profiel, waartussen zich de verbinding
bevindt, die aansluit op de normale bevestiging aan de machine.

15 Conclusie 3;

Schudbak voor het schonen van materialen (grond, stenen, puin, etc.)
monteerbaar op elke (grondverzet-) machine, volgens conclusie 2, met
het kenmerk, dat elk van deze verbindingen is voorzien van een
trillingsdempende constructie.

20

Conclusie 4;

Schudbak voor het schonen van materialen (grond, stenen, puin, etc.)
monteerbaar op elke (grondverzet-) machine, volgens conclusie 1, met
het kenmerk, dat het frame aan de voorzijde voorzien is van een
25 mesvormige vaste verbinding.

Conclusie 5;

Schudbak voor het schonen van materialen (grond, stenen, puin, etc.)
monteerbaar op elke (grondverzet-) machine, volgens conclusie 1, met
30 het kenmerk, dat het deel tussen de beide zijplaten van het frame
wordt ingenomen door een aantal spijlvormige elementen.

Conclusie 6;

Schudbak voor het schonen van materialen (grond, stenen, puin, etc.)
35 monteerbaar op elke (grondverzet-) machine, volgens conclusie 5, met
het kenmerk, dat deze spijlvormige elementen scharnierbaar zijn
bevestigd aan de mesvormige verbinding aan de onderzijde.

9301667

Conclusie 7;

Schudbak voor het schonen van materialen (grond, stenen, puin, etc.)
monteerbaar op elke (grondverzet-)machine, volgens conclusie 5 en 6,
met het kenmerk, dat de spijlvormige elementen aan de bovenzijde met
een overdwarse constructie vast met elkaar zijn verbonden.

5

Conclusie 8;

Schudbak voor het schonen van materialen (grond, stenen, puin, etc.)
monteerbaar op elke (grondverzet-) machine, volgens conclusie 5, 6 en
7, met het kenmerk, dat de overdwarse verbinding aan de bovenzijde is
10 voorzien van een of meer lagerblokken, die op een samengestelde krukas
aangrijpen.

Conclusie 9;

Schudbak voor het schonen van materialen (grond, stenen, puin, etc.)
15 monteerbaar op elke (grondverzet-) machine, volgens conclusie 8, met
het kenmerk, dat deze lagerblokken excentrisch zijn uitgevoerd.

Conclusie 10;

Schudbak voor het schonen van materialen (grond, stenen, puin, etc.)
20 monteerbaar op elke (grondverzet-) machine, volgens conclusie 8, met
het kenmerk, dat de samengestelde krukas in een aantal hoofdlagers
draait, die aan het vaste frame zijn bevestigd.

Conclusie 11;

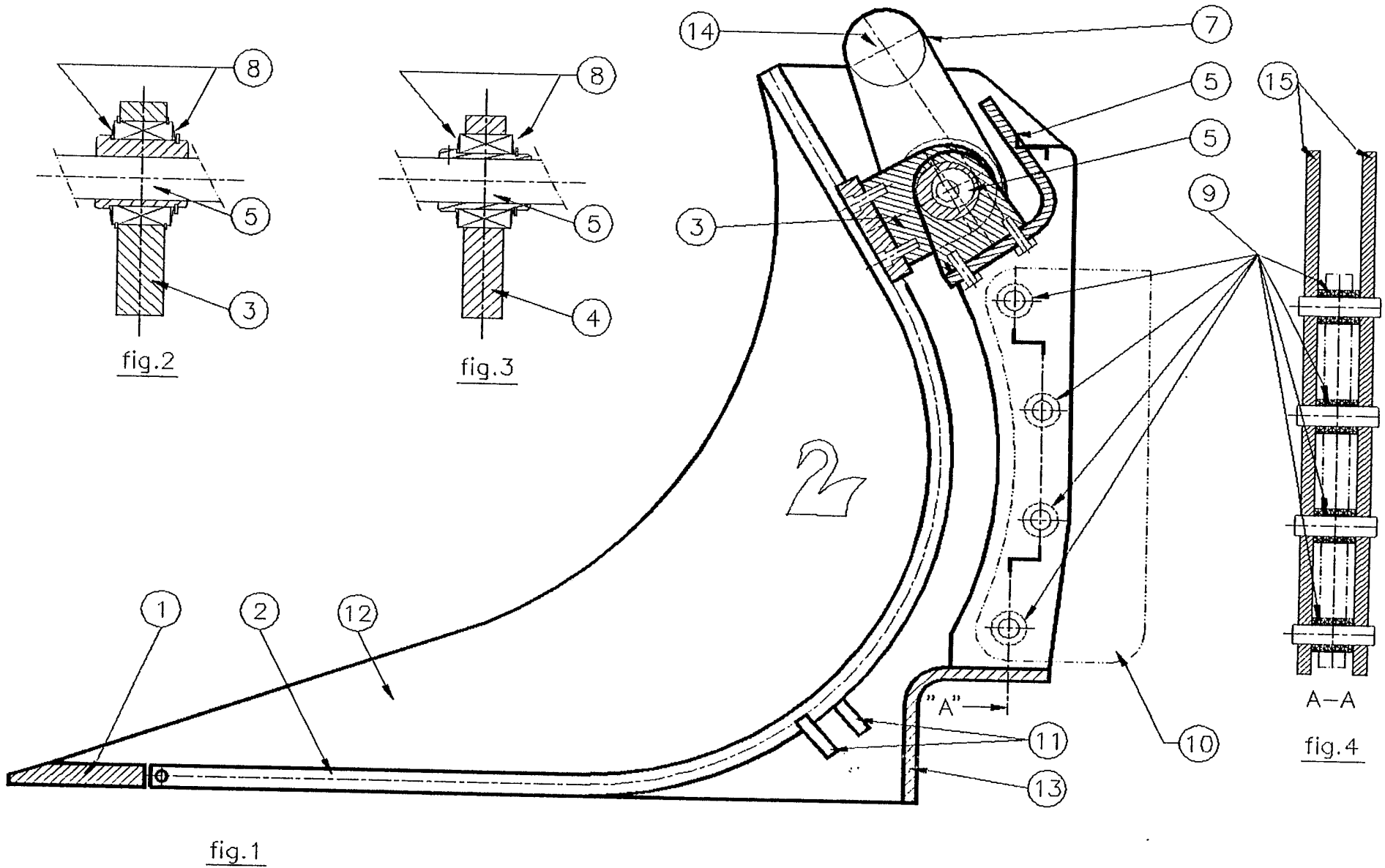
25 Schudbak voor het schonen van materialen (grond, stenen, puin, etc.)
monteerbaar op elke (grondverzet-) machine, volgens conclusie 5, 6, 7 en
8, met het kenmerk, dat ter voorkoming van wijziging in onderlinge
afstand ten gevolge van de belasting de spijlvormige combinatie
ongeveer in het midden is voorzien van twee, of meer, overdwarse
30 verbindingen, waarbij de ene verbinding een serie elementen met elkaar
verbindt en de andere de overige elementen, zodat twee, of meer,
combinaties ontstaan.

Conclusie 12;

Schudbak voor het schonen van materialen (grond, stenen, puin, etc.)
monteerbaar op elke (grondverzet-) machine, volgens conclusie 8, 9 en
10, met het kenmerk, dat alle gemonteerde lagers zijn beschermd tegen
5 de van buitenafkomende niet loodrechte belastingen en vuil, door
middel van aan weerszijden van het lager gemonteerde steunringen en
schotelveren die tevens een extra labyrint vormen tegen vervuiling.

Conclusie 13;

10 Schudbak voor het schonen van materialen (grond, stenen puin, etc.)
monteerbaar op elke (grondverzet-) machine, volgens conclusie 1 tot en
met 12, met het kenmerk, dat de aandrijving van de krukas hydraulisch,
elektrisch, met lucht, dan wel mechanisch kan geschieden.



9301667