

①9



OFICINA ESPAÑOLA DE
PATENTES Y MARCAS

ESPAÑA



①1 Número de publicación: **1 068 120**

②1 Número de solicitud: U 200800111

⑤1 Int. Cl.:
F41H 5/08 (2006.01)

⑫

SOLICITUD DE MODELO DE UTILIDAD

U

②2 Fecha de presentación: **22.01.2008**

④3 Fecha de publicación de la solicitud: **01.09.2008**

⑦1 Solicitante/s: **Santiago Vázquez Abraham
Ali Bei, 11 - 4º 1ª
08010 Barcelona, ES**

⑦2 Inventor/es: **Vázquez Abraham, Santiago**

⑦4 Agente: **Pastells Teixido, Manuel**

⑤4 Título: **Escudo protector.**

ES 1 068 120 U

DESCRIPCIÓN

Escudo protector.

Objeto de la invención

Escudo protector.

Campo de la invención

Este escudo está destinado a cubrir y resguardar al usuario con respecto de ofensivas y ataques y también para protegerlo en el ataque contra alborotadores, siendo utilizado preferentemente por las fuerzas de orden público.

Antecedentes de la invención

Estos escudos protectores comprenden generalmente un cuerpo formado por una monopieza transparente de constitución general plana y que en su cara interior comprende los medios para su sujeción por parte del usuario, no resultando dicho cuerpo lo suficientemente rígido y fuerte para aguantar los golpes y choques.

Sumario de la invención

Es objeto de esta invención un escudo protector más resistente y donde los medios de sujeción estén asegurados en su fijación.

Para ello es característico de ese escudo la fijación en el mismo de una placa de refuerzo en la zona intermedia de su cara interna, sobre cuya placa se fijarán los medios de sujeción del escudo.

Dichos medios de sujeción pueden ser aptos para sujetar el escudo manualmente utilizando las dos manos o bien para sujetarlo mediante el antebrazo quedando el otro brazo libre.

Estas y otras características se desprenderán mejor de la descripción detallada que sigue, para facilitar la cual se acompaña de una lámina de dibujos en la que se ha representado un caso práctico de realización que se cita solamente a título de ejemplo no limitativo del alcance de la presente invención.

Descripción de los dibujos

En los dibujos:

Las figuras 1 y 2 muestran en perspectiva el escudo visto por su parte interior y exterior, respectivamente

la figura 3 es un detalle en sección alzada de la zona del escudo con refuerzo, y

la figura 4 representa en perspectiva los medios de sujeción del escudo con el antebrazo.

Descripción detallada

De acuerdo con los dibujos el escudo protector comprende un cuerpo (1) constituido por una pieza rígida (2) de material plástico transparente de forma general plana y que presenta en sus laterales sendas aletas (3 y 4) dobladas oblicuamente hacia la parte posterior.

Ocupando la zona intermedia de la cara interior de la pieza (2) está fijada una placa de refuerzo (5) mediante tornillos y tuercas (6) y sobre esta placa se han fijado a la pieza (2) un asidero angular (7) y un asidero doble (8, 9) mediante tornillos y tuercas (10). Con estos asideros puede sujetarse el escudo con ambas manos y adoptando distintas posiciones ya sea en disposición frontal o bien superior a modo de techo.

En la figura 4 se ilustran los medios de sujeción del escudo mediante el antebrazo. En este caso, además de la placa de refuerzo (5') se dispone sobre ella una segunda placa (11), que puede ser almohadillada, y entre las dos placas se dispone la sujeción de una abrazadera (12) y de una empuñadura (13), fijándose las placas (5' y 11) a la pieza (2) mediante tornillos y tuercas (6') y sujetándose la abrazadera y la empuñadura mediante las tuercas y tornillos (10').

En caso deseado, dichas abrazadera y empuñadura pueden ser abatibles sobre la placa (11) para lo cual presentarán las adecuadas articulaciones.

Las placas de refuerzo (5 y 5') presentarán inscripciones indicativas (14) del cuerpo al que pertenece el usuario, por ejemplo "Policía".

La invención, dentro de su esencialidad, puede ser llevada a la práctica en otras formas de realización que difieran solo en detalle de la indicada únicamente a título de ejemplo, a las cuales alcanzará igualmente la protección que se recaba. Podrá, pues, fabricarse este escudo protector en cualquier forma y tamaño, con los medios y materiales más adecuados y con los accesorios más convenientes, pudiendo los elementos componentes ser sustituidos por otros técnicamente equivalentes, por quedar todo ello comprendido dentro del espíritu de las reivindicaciones.

REIVINDICACIONES

1. Escudo protector, que comprende un cuerpo transparente en general plano que en su cara posterior presenta medios para su sujeción, **caracterizado** porque en la cara interior de su zona intermedia comprende la fijación de una placa de refuerzo en la que se disponen los medios para la sujeción del escudo por parte del usuario.

5

2. Escudo protector, según reivindicación 1, **caracterizado** porque los medios para su sujeción están previstos para sujetarlo con las dos manos, comprendiendo un asidero para una mano y un asidero doble para la otra mano.

3. Escudo protector, según reivindicación 1, **caracterizado** porque los medios para su sujeción están previstos para sujetarlo con el antebrazo, comprendiendo una abrazadera y una empuñadura.

10

15

20

25

30

35

40

45

50

55

60

65

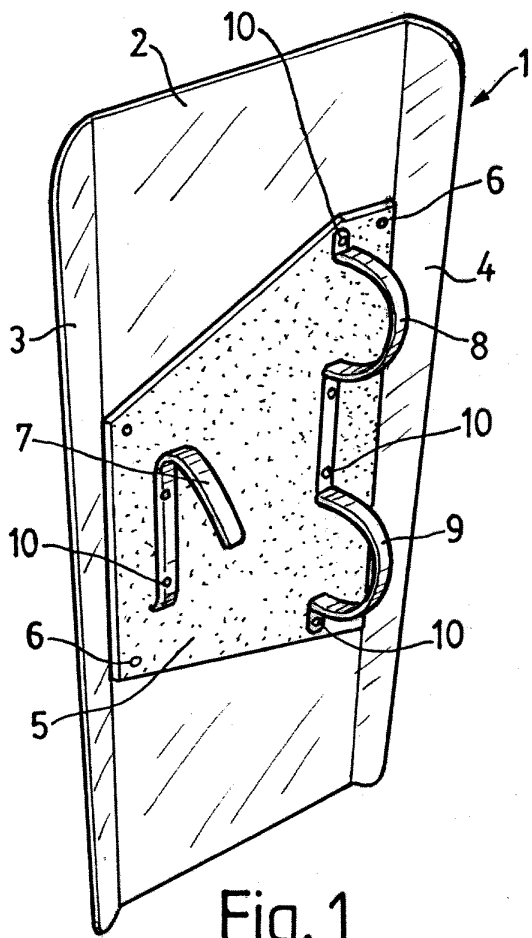


Fig. 1

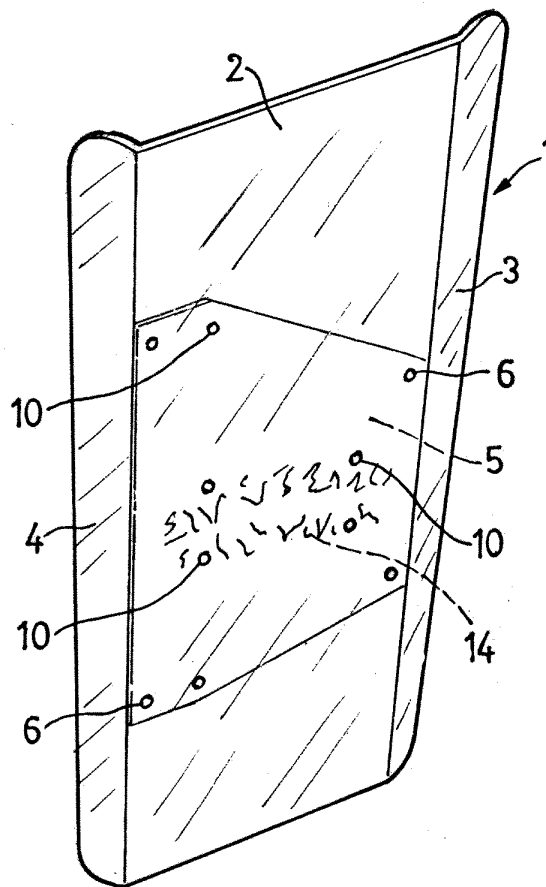


Fig. 2

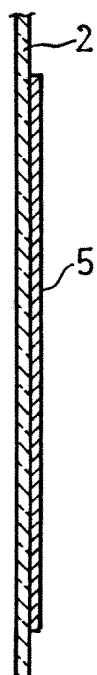


Fig. 3

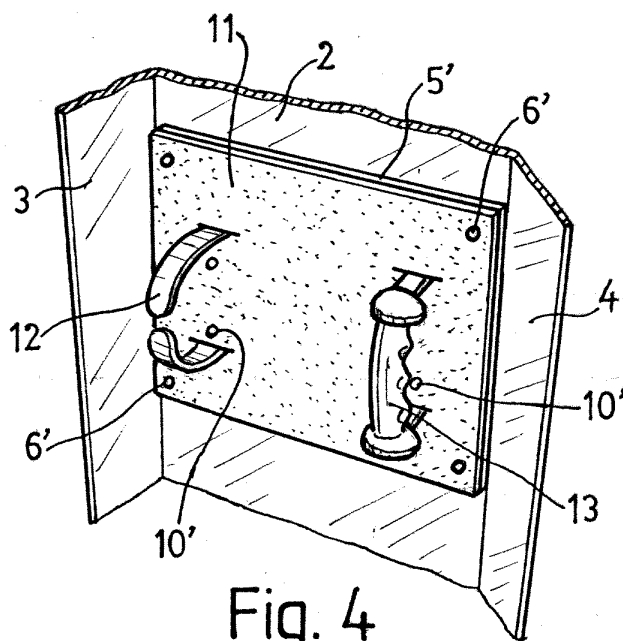


Fig. 4