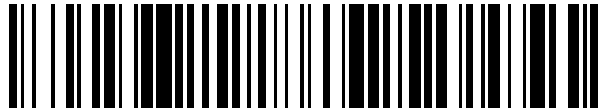


19



OFICINA ESPAÑOLA DE  
PATENTES Y MARCAS

ESPAÑA



11 Número de publicación: **2 709 334**

51 Int. Cl.:

**B29B 17/00** (2006.01)

**B29B 17/04** (2006.01)

**B02C 13/04** (2006.01)

**B02C 13/28** (2006.01)

**B02C 13/284** (2006.01)

12

TRADUCCIÓN DE PATENTE EUROPEA

T3

86 Fecha de presentación y número de la solicitud internacional: **11.12.2013 PCT/SK2013/050014**

87 Fecha y número de publicación internacional: **19.06.2014 WO14092659**

96 Fecha de presentación y número de la solicitud europea: **11.12.2013 E 13828952 (5)**

97 Fecha y número de publicación de la concesión europea: **28.11.2018 EP 2941337**

54 Título: **Método y máquina para producir material empenachado como material de construcción**

30 Prioridad:

**14.12.2012 SK 500572012**

45 Fecha de publicación y mención en BOPI de la traducción de la patente:

**16.04.2019**

73 Titular/es:

**PR KRAJNÉ, S.R.O. (100.0%)**

**Krajné 874**

**916 16 Krajné, SK**

72 Inventor/es:

**PLESNÍK, JURAJ y**

**ZLÁMALA, JOZEF**

74 Agente/Representante:

**IZQUIERDO BLANCO, María Alicia**

ES 2 709 334 T3

Aviso: En el plazo de nueve meses a contar desde la fecha de publicación en el Boletín Europeo de Patentes, de la mención de concesión de la patente europea, cualquier persona podrá oponerse ante la Oficina Europea de Patentes a la patente concedida. La oposición deberá formularse por escrito y estar motivada; sólo se considerará como formulada una vez que se haya realizado el pago de la tasa de oposición (art. 99.1 del Convenio sobre Concesión de Patentes Europeas).

## DESCRIPCIÓN

Método y máquina para producir material empenachado como material de construcción

5 Campo técnico

10 **[0001]** La presente invención se refiere a la manera de producir y la máquina para la producción del material empenachado compuesto principalmente de partículas no textiles y fibras, que sirve en particular como material de construcción para la industria de la construcción, y la manera de producir y la máquina para producir material empenachado como componente básico de la materia empenachada.

Antecedentes

15 **[0002]** Los materiales de construcción conocidos hasta ahora, compuestos de fibras textiles y utilizados en particular en el sector de la construcción, se pueden dividir en dos grupos. Primero, hay materiales con la naturaleza del algodón y compuestos únicamente de fibras, ya sean textiles, de papel o de vidrio. Las fibras textiles y de papel son producidas en particular por la tecnología del algodón, cuando la materia prima de fibra básica se afloja, se arruga y luego se fabrica con fibras con el objetivo de obtener las fibras más largas posibles, que se procesan en hilados y vellones. Máquinas de cardado de varios diseños se utilizan para la fibrización. También se utilizan para producir  
20 tales materiales los desechos tecnológicos y textiles recolectados de productos, en particular de textiles tejidos y no tejidos clásicos o de papel por proceso de reciclaje, mientras que el conjunto de máquinas de cardado instaladas una detrás de otra se utiliza para la fibrización suficiente. Las desventajas de estos materiales incluyen que sus propiedades están dadas principalmente por las propiedades del material básico y, por ejemplo, en la industria de la construcción, es necesario usarlos en combinación con otros materiales para lograr mejores parámetros de  
25 aislamiento térmico y acústico en particular y resistencia al fuego.

**[0003]** Otro grupo de materiales conocidos incluye materiales con la naturaleza de las mezclas de polvos, arenas, gránulos o material triturado con una mezcla de diferentes fibras, en particular de los textiles y vidrio. Estas fibras se fabrican por procesos separados y las materias mezcladas le dan mejores propiedades al material. También en este  
30 caso, los materiales textiles reciclados se utilizan para la manufactura de componentes textiles, de manera similar al caso del grupo de materiales descrito anteriormente. Las desventajas de este grupo de materiales son similares.

**[0004]** Otro procedimiento conocido en la técnica es el documento EP 0728565 A1, que describe el proceso de reciclaje de alfombras y sistema. Dentro de la descripción, también el molino de martillo convencional (106) está  
35 incluido en el proceso de producción. Tiene una carcasa de avance centrado que contiene un rotor que consta de discos de volante de inercia concentrados. Una serie de barras de martillo alargadas se acoplan al rotor a través de pasadores de martillo que se extienden en paralelo al eje central de rotación del rotor, pero se disponen en una relación circunferencialmente espaciada alrededor de los discos del volante. Una placa de yunque curvada con aberturas (por ejemplo, una pantalla, una placa de barra de tamiz o similar) se coloca debajo pero separada del  
40 rotor. Por lo tanto, al girar el rotor, las barras de martillo alargadas girarán independientemente alrededor de sus respectivos pasadores de martillo durante un segmento de recorrido hacia abajo para impactar las tiras de la alfombra contra la pantalla curvada. La desventaja de este equipo es la fragmentación incompleta de la estructura de la alfombra. Solo segrega el material de respaldo, que forma una mezcla heterogénea de material empenachado, que debe procesarse aún más, por ejemplo, rompiendo y enredando en otros dispositivos. Esta mezcla heterogénea  
45 de penachos de alfombra y material de soporte no es adecuada para materiales estructurales, principalmente en la industria de la construcción.

**[0005]** Otro procedimiento conocido en la técnica es DE 3343788 A1, que describe el proceso y el equipo para la separación de materiales fibrosos a partir de materiales no fibrosos. Bajo este proceso, los productos o mezclas de  
50 materiales se Trituran con conductores giratorios, cuando los materiales fibrosos liberados se agotan a través de los tamices. Este procedimiento trata con otro problema: la separación de materiales fibrosos de materiales no fibrosos. El equipo descrito incluye un tambor giratorio con una superficie externa de diámetro constante entre los orificios de entrada y salida de la caja, con hojas de cuchilla de forma idéntica y densidad de configuración. Esto no permite, por  
55 ejemplo, la rotura de un tejido textil endurecido o de un material textil o no textil combinado.

**[0006]** Otro procedimiento conocido en la técnica es DE 102011050789 A1, que describe el equipo para la separación mecánica de los conglomerados materiales, equipos para la eliminación de escorias y cenizas, que pertenece a otra industria. El equipo consiste en una caja cilíndrica con orificios de entrada y salida para el material  
60 procesado. La superficie exterior del tambor giratorio tiene forma de cono biselado y el diámetro aumenta desde la entrada de la caja hasta el orificio de salida. Está equipado con un juego de cuchillos de martillo con cuchillas colocadas en las abrazaderas centrales. La configuración de los cuchillos en todo el perímetro de la superficie exterior es uniforme. La superficie interna de la caja, al igual que el cilindro giratorio, está hecha en forma de cono biselado con puntas cuadradas, también distribuidas uniformemente. Dichos equipos no tienen picos con una forma que disminuye gradualmente y su densidad de configuración no aumenta gradualmente. También las puntas  
65 cuadradas de la superficie interna de la caja tienen una forma y densidad de configuración constantes. Esto no hace posible tanto la trituración gradual dentro del equipo como el desgarre de fragmentos de textiles endurecidos y

materiales combinados de textiles/no textiles.

5 **[0007]** Otro procedimiento conocido en la técnica es DE 10201008349 A1, que describe el proceso de producción de gránulos de materiales compuestos fibrosos que contienen fibras de carbono y al menos un material de matriz termoplástica. Este proceso pertenece a otra industria. El proceso según la invención hace posible la separación de las fibras de carbono de los desechos o piezas viejas, su colocación adicional junto con el material de la matriz termoplástica y, utilizando el calor, su compresión en piezas en forma de cartón. Posteriormente, este material se seca y se tritura para formar pelotas, tablas pequeñas o astillas. Este procedimiento utiliza un diseño de equipo diferente, que no hace posible la fragmentación gradual y el desgarrar de fragmentos de materiales textiles endurecidos y combinados textiles/no textiles.

10 Descripción de la invención

15 **[0008]** En lo que antecede, las deficiencias mencionadas anteriormente se eliminan en gran medida por la forma de producir y la máquina para producir materia empenachada de acuerdo con este diseño técnico, como se define en las reivindicaciones 1 y 3.

20 **[0009]** La sustancia de la manera de producir la materia empenachada mencionada, donde partes desgastadas y/o partes de residuos de los productos utilizados en los medios de transporte son el material de materia prima, reside en que el material de materia prima, compuesto de textiles endurecidos y los componentes textiles y no textiles combinados, se procesan primero cortando en una máquina de cortar para definir el tamaño máximo de astillas. Luego, las astillas se rompen, se trituran, se descomponen y se fibrinan mediante la máquina de materia empenachada en penachos. Estos penachos están compuestos de partículas de material de alimentación envueltas con grupos de fibras fibrosadas. A continuación, los penachos se procesan mecánicamente para formar una mezcla cohesiva de componentes con una estructura espacial que se aproxima a la distribución uniforme de sus componentes.

25 **[0010]** El procesamiento de penachos se realiza mediante la descomposición de un tamaño máximo definido por medio de una máquina de corte. Además, el procesamiento se realiza aflojando, mezclando e insertando mediante una máquina de cardado. Ventajosamente, se agrega material adicional de partículas y/o fibras textiles a los penachos antes de su procesamiento.

30 **[0011]** La forma de producir materia empenachada utiliza una máquina de fabricación de penachos para la producción de penachos, que comprende la caja con abertura de entrada y abertura de salida para el material procesado, en el que el tambor giratorio provisto de herramientas en la superficie se coloca en esta caja en el eje, cuya sustancia reside en ese tambor giratorio teniendo una superficie exterior hecha en forma de cono truncado con un diámetro creciente en la dirección desde la abertura de entrada hasta la abertura de salida de la caja. La superficie del tambor está equipada con el conjunto de cortadores de martillo oscilante con cuchillas colocadas en los pasadores de pivote. Los cortadores están dispuestos en la circunferencia de la superficie exterior uniformemente en la forma de una figura geométrica definida. En la dirección que va de la abertura de entrada a la abertura de salida de la caja, los cortadores tienen picos con una forma y una velocidad y densidad cada vez más pequeñas de su disposición que aumentan gradualmente. La caja de la máquina tiene una superficie interna, idénticamente a su tambor giratorio, en forma de cono truncado con reflejo de espejo de la superficie exterior del tambor. Las proyecciones angulares, que tienen una forma gradualmente más pequeña y una tasa y densidad gradualmente mayores de su disposición en la dirección desde la abertura de entrada a la abertura de salida de la caja, se proporcionan en la superficie interior. La figura geométrica de la disposición de protuberancias es la reflexión en espejo de la figura correspondiente de la superficie exterior del tambor. Se proporciona un espacio para el movimiento del material procesado entre las protuberancias y los cortadores del tambor.

35 **[0012]** El tambor giratorio de la máquina está colocado firmemente sobre el eje del cojinete y, por medio de él, se coloca de manera ajustable en dirección horizontal hacia la caja con el fin de ajustar el tamaño del espacio de separación.

40 **[0013]** Los cortadores y los salientes correspondientes de la máquina están dispuestos ventajosamente en varias secciones, donde cada sección comprende el conjunto de al menos dos cortadores con la misma forma de púas y al menos dos salientes correspondientes de la misma forma.

45 **[0014]** La superficie exterior del tambor y la superficie interior de la caja correspondiente están divididas ventajosamente en al menos dos secciones con los puntos con diferente forma decreciente desde la primera sección, así como diferentes salientes que disminuye gradualmente desde la primera sección correspondiente.

50 **[0015]** El círculo circunferencial se define como la figura geométrica de los cortadores y la disposición correspondiente de las protuberancias en la máquina.

55 **[0016]** El diseño del cortador es ventajosamente tal que hay al menos un espacio provisto entre las espigas.

Breve descripción de los dibujos

**[0017]** El diseño se explicará adicionalmente en los dibujos adjuntos, donde:

- 5 Fig. 1 - ilustra la estructura del penacho y el esquema ilustrativo del procedimiento de producción de penachos;  
 Fig. 2 - ilustra la vista lateral de la máquina para fabricar penachos con parte descubierta de la caja;  
 Fig. 3 ilustra la vista lateral de la máquina de fabricación de penachos con la sección de la parte superior en el espacio de trabajo interno;  
 Fig. 4 - ilustra la vista de la disposición interna de tres secciones del espacio de trabajo de la máquina de  
 10 fabricación de penachos;  
 Fig. 5 ilustra el diseño del cortador con una disposición giratoria de la cuchilla y el espacio provisto entre el conjunto de espigas.

Modo(s) para llevar a cabo la invención

15

**Ejemplo 1**

**[0018]** La materia empenachada 41 (Figura 1), como material de construcción para la industria de la construcción, comprende el conjunto de penachos 13, que consiste en partículas 131 de fragmentos no textiles y/o fragmentos de  
 20 textiles endurecidos entrelazados entre sí con fibras textiles fibrosas 132.

Las astillas de aislamiento acústico que cubren la combinación de materiales textiles y no textiles de la producción de tapicería para medios de transporte y las tejas endurecidas y desgastadas de los vehículos de pasajeros son el material de alimentación 11 para la producción de materia empenachada 41. El material de alimentación 11 se corta en la máquina de corte 1 a las astillas 12 con un tamaño máximo de 20 cm. Las astillas 12 se alimentan a la  
 25 máquina de fabricación de penachos 2.

La máquina para hacer penachos 2 (Figuras 2 y 3) comprende la caja 22 con la abertura de entrada 221 para alimentar las astillas 12 y la abertura de salida 222 para descargar los penachos 13. El tambor giratorio 21 con la superficie exterior 210 con la forma de cono truncado se proporciona en la caja 22 del eje 211. El cono truncado está hecho con diámetros crecientes en la dirección de la abertura de entrada 221 a la abertura de salida 222. La  
 30 superficie exterior 210 (Figura 4) se proporciona en los soportes 2120 con el conjunto de cortadores de martillo giratorio 212 con cuchillas 2122 colocadas en pasadores de pivote 2121.

Los cortadores 212 están dispuestos en la circunferencia de la superficie exterior 210 uniformemente en curvas de círculos circunferenciales, situadas una al lado de la otra. En la dirección de la abertura de entrada 221 a la abertura de salida 222, los cortadores 212 tienen espigas 2123 con un tamaño progresivamente más pequeño y la velocidad y densidad de su disposición aumenta progresivamente.  
 35

La caja 22 tiene una superficie interior 224 hecha también en forma de cono truncado con reflejo de espejo de la superficie exterior 210 del tambor 21. Proyecciones angulares 223, que tienen una forma gradualmente menor y que aumentan gradualmente la velocidad y la densidad de su disposición en la dirección desde la abertura de entrada 221 hasta la abertura de salida 222, se proporcionan en la superficie interior 224. La figura geométrica de la  
 40 disposición de los salientes 223 de la caja 22 es un reflejo del espejo de la figura correspondiente de la disposición de los cortadores 212 en la superficie exterior 210 del tambor 21, es decir, círculos circunferenciales situados uno al lado del otro. La separación 23 para el movimiento del material procesado se proporciona entre las protuberancias 223 y los cortadores 212.

**[0019]** El tambor giratorio 21 (Figura 3) está colocado firmemente en el eje del cojinete 211 y, por medio de él, se coloca de manera ajustable en dirección horizontal hacia la caja 22 con el fin de ajustar el tamaño del hueco 23 por medio de la palanca de cambios 2110.  
 45

**[0020]** Las astillas 12 alimentadas a la máquina de fabricación de penachos 2 se rompen, se trituran y se fibranan a penachos 13. El primer componente del penacho 13 consiste en partículas 131 de residuos sólidos del material de alimentación 11 desintegrado en varios tamaños y varias formas. El segundo componente consiste de fibras 132 de tejido fibroso del material de alimentación 11 con una longitud máxima de 20 cm, entrelazándose de forma diversa entre las partículas 131, mientras que un grupo de tales penachos 13 forma una formación cohesiva de materia empenachada 41.  
 50

55

**Ejemplo 2**

**[0021]** El ejemplo 2 contiene todos los componentes de la máquina de fabricación de penachos 2 y sus interconexiones mutuas, así como el procedimiento de producción descrito en el ejemplo 1 con tal diferencia que la superficie exterior 210 del tambor 21 y la superficie interior 224 correspondiente de la caja 22 se dividen en tres secciones, a saber, la primera sección 213, la segunda sección 214 y la tercera sección 215. La primera sección 213 consiste en el conjunto de cuchillas 212 con la misma forma de los picos 2123 y el conjunto de salientes correspondientes 223 de la misma forma. La segunda sección 214 consiste del conjunto de cortadores 212 con la misma forma de espigas 2123, sin embargo, que es más pequeño que en la primera sección 213 y el conjunto de salientes correspondientes 223 de la misma forma, que sin embargo, es más pequeño que en la primera sección 213. La tercera sección 215 consiste en el conjunto de cortadores 212 con la misma forma de espigas 2123, que es,  
 60  
 65

sin embargo, más pequeña que en la segunda sección 214 y el conjunto de salientes correspondientes 223 de la misma forma, que es, sin embargo, más pequeña que en la segunda sección 214. En el proceso de producción, los penachos 13 también se procesan mediante el corte en la máquina de corte 3 al tamaño máximo hasta 25 mm y se sueltan, se mezclan y se entrelazan mediante el cardado en la máquina de cardar 4 a la formación cohesiva de materia empenachada 41.

### Ejemplo 3

**[0022]** El ejemplo 3 contiene todos los componentes de la máquina de fabricación de penachos 2 y sus interconexiones mutuas, así como el procedimiento de producción descrito en el ejemplo 1 o el ejemplo 2 con tal diferencia que la tercera sección 215 de la máquina para fabricar penachos 2 está provista de cortadores 212 (Figura 5) que tienen un espacio 2124 provisto en el centro entre los picos 2123. En el proceso de producción, también se agrega material adicional de cuerdas de neumáticos de automóviles de textiles aplastados a penachos 13 antes de procesarlos.

**[0023]** Los ejemplos descritos no son los únicos, sino solo los ejemplos característicos, mientras que la composición y estructura del material de alimentación 11, las opciones de diseño y los ajustes de los parámetros de la máquina 2 de fabricación de penachos permiten variada variabilidad del proceso con el logro de parámetros de tamaño, cantidades y disposición de los componentes del material resultante empenachado 41.

## REIVINDICACIONES

- 5 1. La forma de producir materia empenachada, como material de construcción, en particular para la industria de la construcción, donde las partes desgastadas y/o residuales de los productos utilizados en los medios de transporte son el material de alimentación (11), en donde el material de alimentación (11), que contiene los textiles endurecidos y los componentes textiles combinados y no textiles se cortan primero en trozos (12) del tamaño máximo definido de trozos por medio de una máquina cortadora (1), luego se tritura, se descompone y se fibriza en penachos (13) por medio de una máquina de empenachado (2) donde un tambor giratorio (21) tiene una superficie exterior (210) hecha en forma de un cono truncado con un diámetro creciente en la dirección desde una abertura de entrada (221) a una abertura de salida (222) de una caja (22) y la superficie exterior (210) está provista de un conjunto de cortadores de martillo giratorio (212), que están provistos de cortadores (2122) colocados en un pasador de pivote (2121), los cortadores (212) están dispuestos en una circunferencia de la superficie exterior (210) uniformemente en una figura de geometría definida, mientras que en la dirección de la abertura de entrada (221) a la abertura de salida (222) de la caja (22), los cortadores (212) tienen una espiga (2123) con forma y velocidad y densidad de su disposición gradualmente más pequeñas, la caja (22) tiene una superficie interior (224), idénticamente a la del tambor giratorio (21), hecha en forma de cono truncado con un reflejo del espejo de la superficie exterior (210) del tambor (21) y una protuberancia angular (223) en la misma, en donde la figura geométrica de la disposición de protuberancias (223) es la reflexión del espejo de la figura correspondiente de la superficie exterior (210) del tambor (21), y estos penachos (13), que contienen partículas (131) del material de alimentación (11) envuelto con grupos de fibras fibrosadas (132) se procesan posteriormente mecánicamente para formar cohesivamente componentes con estructura espacial. Se aproxima a la disposición uniforme de sus componentes por división a tamaño máximo definido mediante una máquina de corte (3) y posteriormente se afloja, se mezcla y se entrelaza mediante una máquina de cardado (4).
- 10
- 15
- 20
- 25 2. La manera de producir materia empenachada según la reivindicación 1, **caracterizada porque** el material adicional de partículas y/o fibras textiles se mezcla con los penachos (13) antes del procesamiento de los mismos.
- 30 3. La máquina para hacer penachos (2) para producir materia empenachada como material de construcción, en particular para la industria de la construcción, producida por la manera descrita en las reivindicaciones 1 a 2, que comprende una caja (22) con una abertura de entrada (221) y una abertura de salida (222) para material procesado, en donde un tambor giratorio (21) provisto de herramientas en la superficie se coloca sobre un eje (211), en donde el tambor giratorio (21) tiene una superficie exterior (210), hecho en forma de un cono truncado con diámetro creciente en la dirección desde la abertura de entrada (221) a la abertura de salida (222) de la caja (22) y provisto de un conjunto de cortadores de martillo oscilante (212) con los cortadores (2122) colocados en unos pasadores de pivote (2121) dispuestos en una circunferencia de la superficie exterior (210) uniformemente en una forma de figura geométrica definida, mientras que en la dirección desde la abertura de entrada (221) a la abertura de salida (222) de la caja (22), los cortadores (212) tienen una espiga (2123) con forma y velocidad y densidad gradualmente menores de su disposición aumenta gradualmente, la caja (22) tiene una superficie interna (224), idénticamente a la del tambor giratorio (21), hecha en forma de cono truncado con una reflexión de espejo de la superficie exterior (210) del tambor (21) y protuberancias angulares (223), que tienen una forma gradualmente menor y una velocidad y densidad que aumentan gradualmente de su disposición en la dirección desde la abertura de entrada (221) a la abertura de salida (222) de la caja (22), se proporcionan en la misma, en donde la figura geométrica de la disposición de protuberancias (223) es el reflejo del espejo de la figura correspondiente de la superficie exterior (210) del tambor (21), mientras que se proporciona un espacio (23) para el movimiento del material procesado entre las protuberancias (223) y los cortadores (212) del tambor (21).
- 35
- 40
- 45 4. La máquina según la reivindicación 3, **caracterizada porque** el tambor giratorio (21) está colocado firmemente sobre un eje de cojinete (211) y, por medio de él, está colocado de manera ajustable en dirección horizontal hacia la caja (22) con el propósito de ajustar el tamaño del espacio (23).
- 50 5. La máquina según las reivindicaciones 3 a 4, **caracterizada porque** los cortadores (212) y las protuberancias correspondientes (223) están dispuestos en varias secciones (213, 214, 215), donde cada sección forma parte del conjunto de al menos dos cortadores (212) con la misma forma de las espigas (2123) y al menos dos salientes correspondientes (223) de la misma forma.
- 55 6. La máquina según las reivindicaciones 3 a 5, **caracterizada porque** la superficie exterior (210) del tambor (21) y la superficie interior correspondiente (224) de la caja (22) están divididas en al menos dos secciones (213, 214) con las espigas (2123) con diferente forma que disminuyen de la primera sección (213), y correspondientes salientes diferentes (223) disminuyendo la forma gradualmente desde la primera sección (213).
- 60 7. La máquina según cualquiera de las reivindicaciones 3 a 6, **caracterizada porque** el círculo circunferencial está definido por la figura geométrica de los cortadores (212) y la disposición correspondiente de los salientes (223).
- 65 8. La máquina según cualquiera de las reivindicaciones 3 a 7, **caracterizada porque** el cortador (212) tiene al menos un espacio (2124) provisto entre las espigas (2123).

[Fig.]

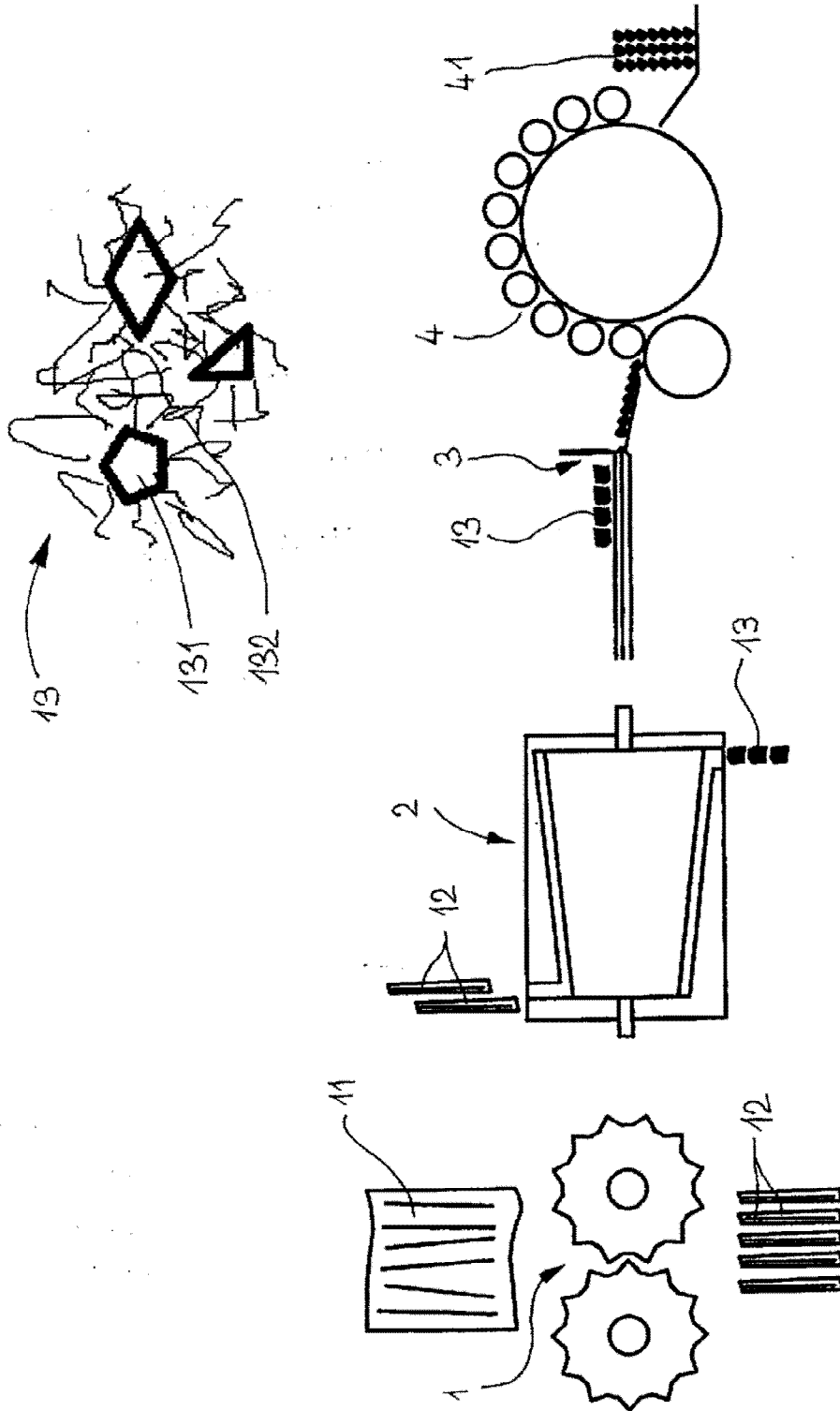


Fig. 1

[Fig.]

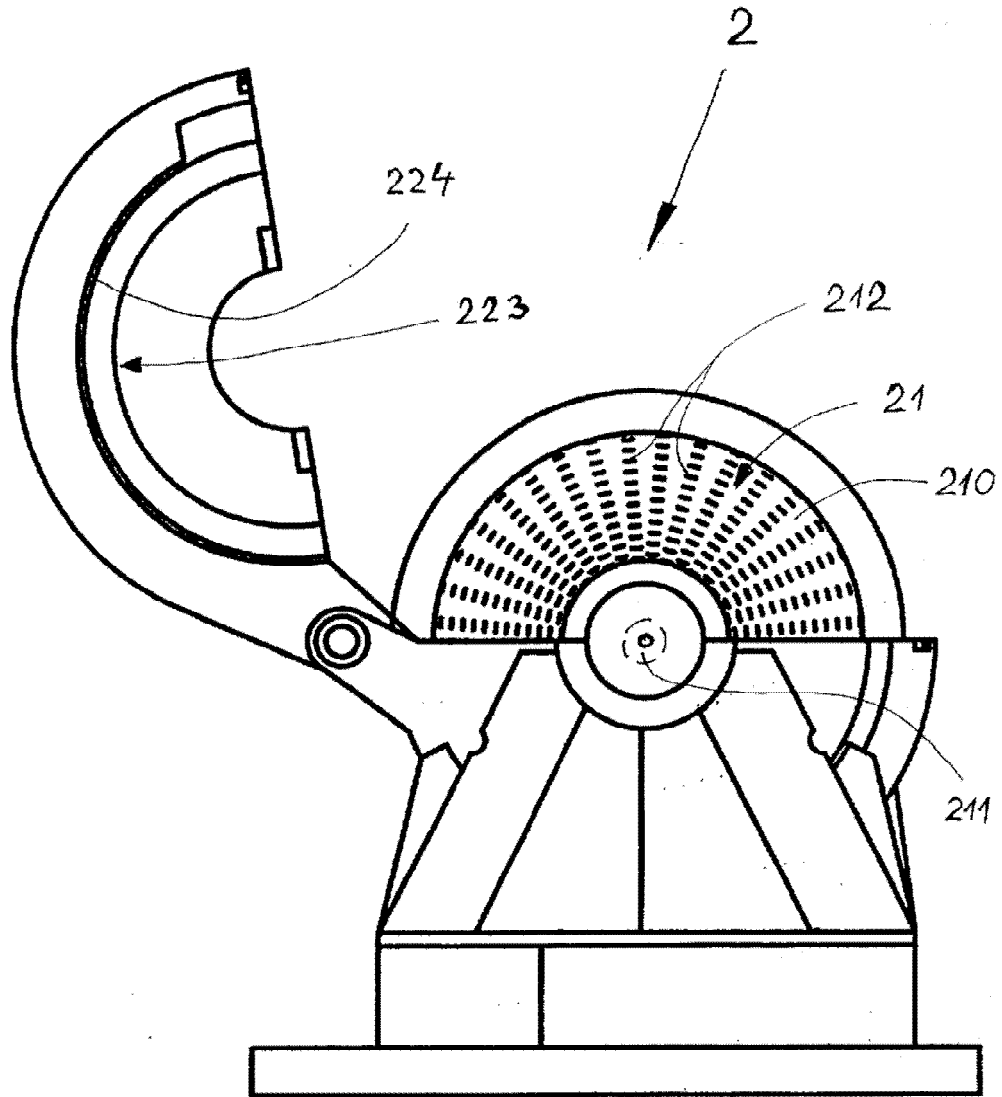


Fig. 2



[Fig.]

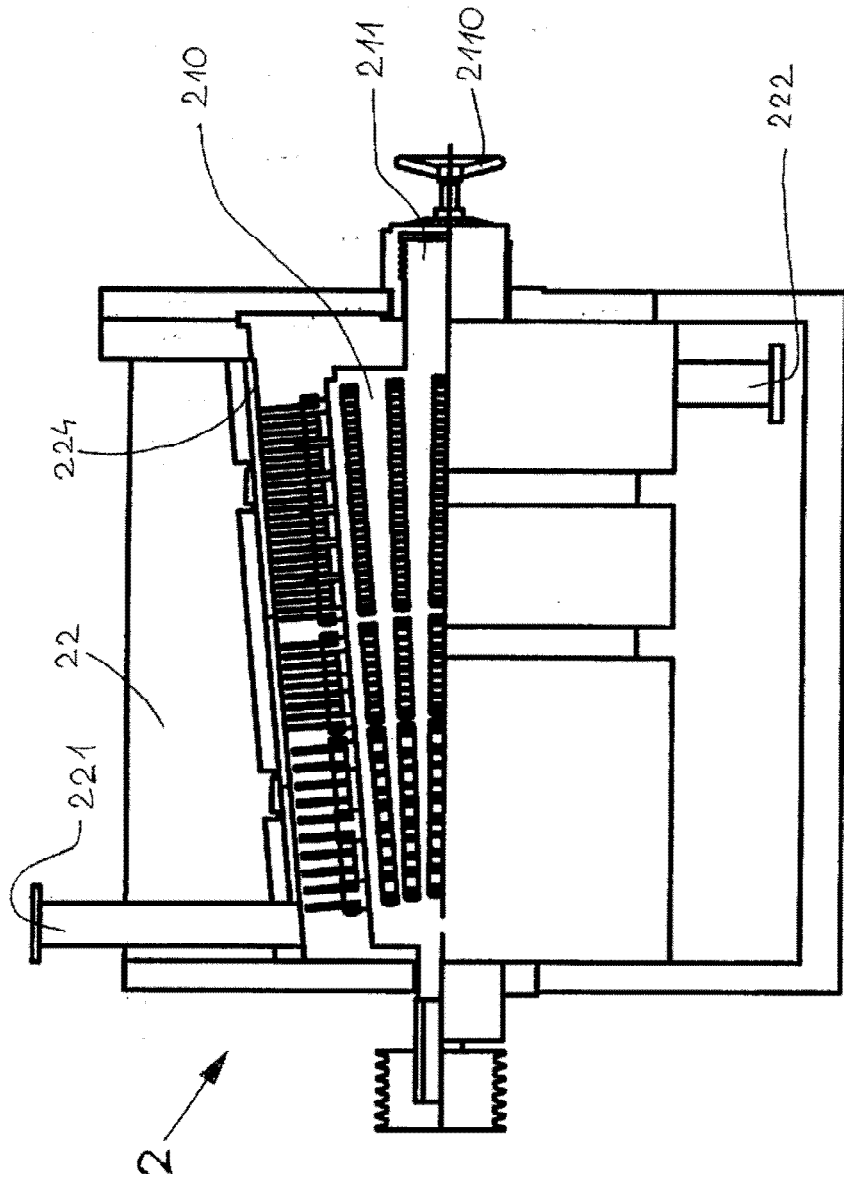


Fig. 3

[Fig.]

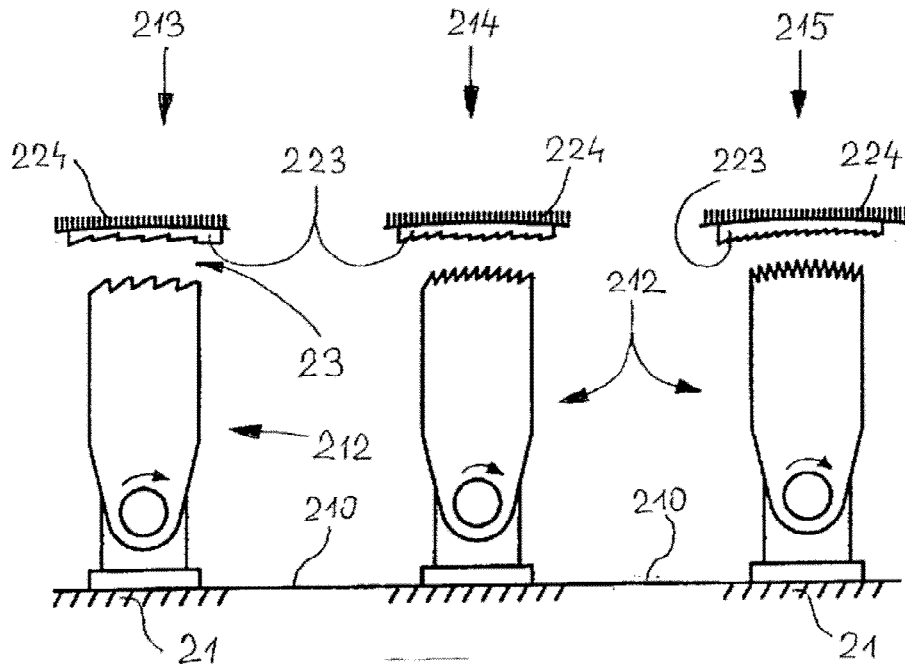


Fig. 4

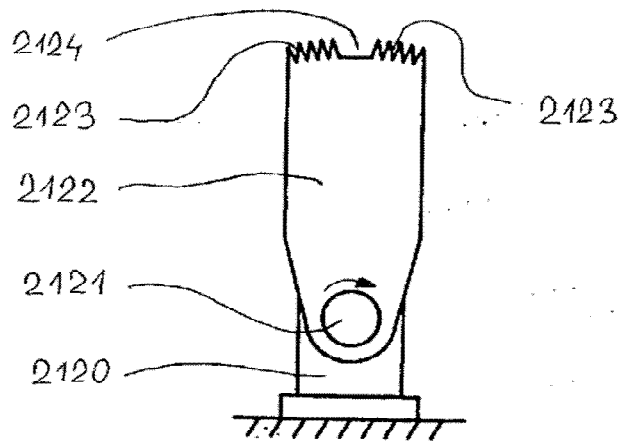


Fig. 5