



(12)发明专利

(10)授权公告号 CN 104040242 B

(45)授权公告日 2018.09.25

(21)申请号 201380005278.1

(72)发明人 L.G.L.拉罗伊西

(22)申请日 2013.01.10

(74)专利代理机构 中国专利代理(香港)有限公司 72001

(65)同一申请的已公布的文献号
申请公布号 CN 104040242 A

代理人 张同庆 汪扬

(43)申请公布日 2014.09.10

(51)Int.Cl.

(30)优先权数据

F21K 9/68(2016.01)

61/586156 2012.01.13 US

F21K 9/69(2016.01)

(85)PCT国际申请进入国家阶段日
2014.07.11

F21V 5/04(2006.01)

F21V 7/00(2006.01)

(86)PCT国际申请的申请数据
PCT/IB2013/050222 2013.01.10

F21V 13/04(2006.01)

F21Y 115/10(2016.01)

(87)PCT国际申请的公布数据
W02013/105046 EN 2013.07.18

F21Y 105/00(2016.01)

(73)专利权人 飞利浦灯具控股公司
地址 荷兰埃因霍温

(56)对比文件

US 2005001537 A1,2005.01.06,

审查员 曾毅

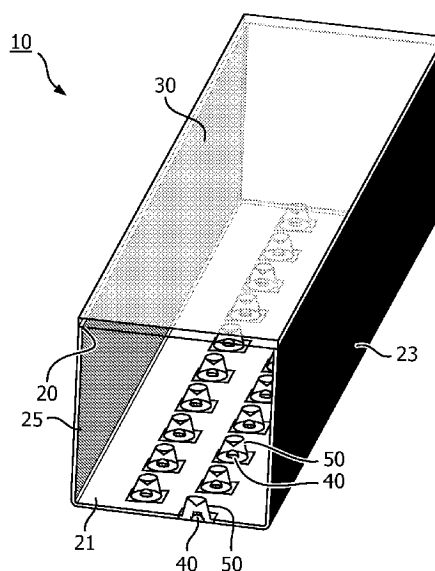
权利要求书1页 说明书10页 附图6页

(54)发明名称

具有均匀照亮的外观的基于LED的直视照明器

(57)摘要

公开了与基于LED的照明器(10)有关的方法和设备,该基于LED的照明器在光离开基于LED的照明器(10)之前重定向离开内反射表面的来自其LED(40)的基本上所有光输出至少一次。在一些实施例中,提供了一种基于LED的照明器(10),该照明器包括具有光输出开口(20)、反射内表面的壳体,跨光输出开口(20)的漫射封盖透镜(30),以及被配置成重定向来自照明灯具(10)内的多个LED(40)的光输出的多个光学器件(50)。



1. 一种LED照明灯具,包括:

壳体,其具有光输出开口(20)、面向所述光输出开口(20)的LED支撑区域(21)以及在所述LED支撑区域(21)与所述光输出开口(20)之间延伸的多个漫反射壁(23,25,27,29);

多个LED(40),其邻近所述LED支撑区域(21),所述LED(40)中的每一个选择性地生成具有直接朝所述光输出开口(20)发射的分量的LED光输出;

所述LED包括第一LED纵向延伸行以及与所述第一LED纵向延伸行处于平行关系的第二LED纵向延伸行,其中所述第一LED纵向延伸行的所述LED与所述第二LED纵向延伸行的所述LED在沿着所述第一和第二纵向延伸行的长度的方向上位置偏移;

多个遮挡光学器件(50),所述遮挡光学器件(50)中的每一个在所述LED(40)中的单个LED上方提供,并且至少将LED(40)中的所述单个LED的所述LED光输出的所述分量朝所述漫反射壁(23,25,27,29)中的至少一个重定向;以及

漫射封盖透镜(30),其跨所述光输出开口(20)提供,

其中所述第一纵向延伸行的所述LED中的每一个被配置成产生相对于所述LED的任何紧邻在先LED和任何紧邻在后LED产生的一种或多种颜色独特的颜色,并且

其中所述第一纵向延伸行的所述LED中的每一个被配置成产生相对于所述第二纵向延伸行的所述LED的两个最接近地邻近的LED独特的颜色。

2. 权利要求1的LED照明灯具,其中所述漫反射壁(23,25,27,29)呈矩形布置。

3. 权利要求1的LED照明灯具,其中所述LED支撑区域(21)是平坦的。

4. 权利要求3的LED照明灯具,其中所述漫反射壁(23,25,27,29)呈矩形布置。

5. 权利要求4的LED照明灯具,其中所述漫射封盖透镜(30)在所述漫反射壁(23,25,27,29)顶上提供。

6. 权利要求1的LED照明灯具,其中所述LED支撑区域(21)包括通过其接纳所述LED(40)的多个开口。

7. 权利要求1的LED照明灯具,其中所述遮挡光学器件(50)包括侧面发射光学器件。

8. 权利要求1的LED照明灯具,其中所述光输出开口(20)为矩形。

9. 权利要求1的LED照明灯具,其中所述LED支撑区域(21)是漫反射的。

具有均匀照亮的外观的基于LED的直视照明器

技术领域

[0001] 本发明总体上针对通过LED光源提供混合光的设备和方法。更具体地,本文公开的各种不同的创造性方法和设备涉及从混色的基于LED的直视照明器生成视亮度和颜色基本上均匀的光。

背景技术

[0002] 数字照明技术,即基于诸如发光二极管(LED)之类的半导体光源的光照,提供了传统荧光、HID和白炽灯的一种可行的替换方案。LED的功能优点和益处包括高的能量转换和光学效率、耐久性、较低的运营成本以及许多其他优点和益处。LED技术的最近进步提供了在许多应用中允许实现各种各样的照明效果的高效且鲁棒的全光谱照明源。一些实施这些源的灯具的特征在于包括一个或多个能够产生不同颜色(例如红色、绿色和蓝色)的LED的照明模块以及用于独立地控制LED的输出以便生成各种各样的颜色和变色照明效果的处理器,例如如通过引用合并于此的美国专利No. 6,016,038和No. 6,211,626中详细讨论的。

[0003] 由于LED的点源性质的原因,采用多个LED的照明灯具(或者“照明器”)经常具有可察觉的一个或多个局部化亮斑(例如亮度显著增大的局部化区域)。例如,实现LED的基于LED的直视照明灯具经常包含若干可见的与照明灯具的LED的位置相应的局部化亮斑。再者,实现各种各样颜色的多色LED的多通道照明灯具经常由于LED的不同颜色而具有一个或多个局部化色斑(例如明显不同颜色的局部化区域)。例如,实现LED的直视多通道照明灯具经常包含若干可见的与各种不同颜色的LED的位置相应的局部化色斑。这些亮斑和/或色斑在照明灯具可直视时可能提供不希望的审美外观和/或可能在照明灯具照射的位置处提供不希望的照明特性。

[0004] 因此,对于许多能够产生特定色点和色温的光的基于LED的照明器而言,希望的是在光输出离开基于LED的照明灯具之前适当地混合这样的LED的光输出。LED的适当混合可以降低照明灯具的光输出中的任何不希望的色度非均匀性的存在并且提供更多希望的光输出特性。在实现混合解决方案中,许多照明灯具采用多个大的混合腔室和/或仅仅从单个平坦光出射开口提供光照。这样的配置可能导致不希望的大混合解决方案和/或有限效用的混合解决方案。

[0005] 再者,为在远场混合来自LED光源的光、即利用具有均匀视亮度或颜色的光照射远处表面而开发的各种不同的技术没有令人满意地解决直视照明器的混色、均匀性或者照亮外观。特别地,直视照明器的一个重要的特性是发射光的表面的均匀外观。均匀外观是其中不存在亮区或暗区或者光的颜色变化(例如带绿色或者带粉红色的斑点)的外观。优选地,观察者应当不能简单地通过看着照明器就区分单独的光源(或者其各行)或者辨别单独的颜色(例如红色、绿色或蓝色)。

[0006] 颜色均匀性是重要的,因为建筑师和照明设计师为了审美情趣不遗余力地隐藏照明器上的亮斑和颜色变化。例如,可以将灯具安装在凹座内(或者离壁更远的距离处)以便隐藏扇形边效应和直射眩光。当照明器表现出必须使用其他技术隐藏的突出颜色或者视亮

度非均匀性时,在壁上创建均匀颜色的产品的价值大大削弱。

[0007] 照明器中使用的彩色LED光源的分立性质使得对于直视式基于LED的照明器而言提供均匀视亮度和颜色更加困难。

[0008] 因此,在本领域中存在提供这样的基于LED的直视照明器的需要,该照明器产生来自多个LED的光输出的令人满意的混合,使得它的光发射表面在视亮度和颜色方面看起来基本上均匀,并且可选地可以克服现有混合解决方案的一个或多个缺陷。

发明内容

[0009] 本公开内容针对用于在直视式基于LED的照明器中产生视亮度和颜色基本上均匀的混合光的创造性方法和设备。申请人已经认识且领会到,直视照明器的光发射表面的均匀性可以通过在光离开基于LED的照明器之前重定向离开内反射表面的来自其LED的基本上所有光输出至少一次而改进。

[0010] 例如,在一些实施例中,提供了一种基于LED的照明器,该照明器包括具有光输出开口、反射内表面的壳体,跨光输出开口的漫射封盖透镜以及多个光学器件,所述光学器件被配置成将来自照明灯具内的多个LED的光输出重定向到反射内表面,否则所述光输出将直接入射到漫射封盖透镜上。

[0011] 总的说来,在一个方面中,提供了一种基于LED的照明器,该照明器包括壳体,该壳体具有光输出开口、面向光输出开口的LED支撑区域以及在LED支撑区域与光输出开口之间延伸的多个漫反射壁。该照明灯具也包括:多个LED,其邻近LED支撑区域;多个遮挡光学器件,每个遮挡光学器件在所述LED中的单个LED上方提供;以及漫射封盖透镜,其跨光输出开口提供。每个LED选择性地生成具有直接朝光输出开口发射的分量的LED光输出。每个遮挡光学器件至少将所述单个LED的LED光输出的所述分量朝至少一个漫反射壁重定向。

[0012] 在一些实施例中,漫反射壁呈矩形布置。

[0013] 在一些实施例中,LED支撑区域是平坦的。在这些实施例的一些版本中,漫反射壁呈矩形布置。

[0014] 在一些实施例中,漫射封盖透镜在漫反射壁顶上提供。再者,LED支撑区域可以包括通过其接纳LED的多个开口和/或可以是漫反射的。

[0015] 在一些实施例中,遮挡光学器件包括侧面发射光学器件。

[0016] 总的说来,在另一个方面中,提供了一种基于LED的照明器,该照明器包括壳体,该壳体具有LED支撑区域、从LED支撑区域向上延伸且围绕LED支撑区域的漫反射内表面以及光输出开口。该基于LED的照明器也包括邻近LED支撑区域的多个LED。这些LED包括第一颜色的LED和第二颜色的LED并且选择性地生成具有直接朝光输出开口发射的分量的LED光输出。该基于LED的照明器也包括在LED上方提供且至少将LED的LED光输出的所述分量朝漫反射内表面重定向的多个遮挡光学器件。该基于LED的照明器也包括跨光输出开口提供的漫射封盖透镜。

[0017] 在一些实施例中,漫反射内表面包括多个矩形布置的壁。在这些实施例的一些版本中,LED支撑区域是平坦的。在这些实施例的一些版本中,LED支撑区域在漫反射内表面的底部提供。

[0018] 在一些实施例中,遮挡光学器件包括至少一个单独的在所述LED中的单个LED上方

提供的光学器件。

[0019] 在一些实施例中,漫射封盖透镜在漫反射内表面顶上提供。

[0020] 在一些实施例中,所述LED包括第三颜色的LED和第四颜色的LED。

[0021] 在一些实施例中,所述LED在至少第一纵向延伸行和相邻第二纵向延伸行中提供。在这些实施例的一些版本中,第一纵向延伸行中的LED在沿着行的长度的方向上与第二纵向延伸行的LED位置偏移。

[0022] 总的说来,在另一个方面中,提供了一种在基于LED的照明灯具中实现均匀照亮的外观的方法,并且该方法包括步骤:将来自多个LED的基本上所有直视光输出朝围绕LED的漫反射内表面重定向,其中直视光输出是LED的直接朝漫射透镜发射的光输出;在漫反射内表面处漫反射来自LED的基本上所有的光输出;以及在内表面处漫反射来自LED的基本上所有的光输出之后,通过漫射透镜透射光输出。

[0023] 在一些实施例中,所述LED为多通道LED。

[0024] 在一些实施例中,该方法进一步包括步骤:安装照明灯具,使得漫射透镜可直视。

[0025] 在一些实施例中,将来自多个LED的基本上所有直视光输出朝围绕LED的漫反射内表面重定向的步骤包括将来自所述LED中的单个LED的基本上所有直视光输出朝漫反射内表面的多个漫反射内表面的全部重定向。

[0026] 当在本文中用于本公开的目的时,术语“LED”应当被理解为包括能够响应于电信号而生成辐射的任何电致发光二极管或者其他类型的基于载流子注入/结的系统。因此,术语LED包括但不限于响应于电流而发射光的各种不同的基于半导体的结构、光发射聚合物、有机发光二极管(OLED)、电致发光带等等。特别地,术语LED指的是可以被配置成生成红外光谱、紫外光谱以及可见光谱(通常包括从近似400纳米到近似700纳米的辐射波长)的各种不同部分中的一个或多个中的辐射的所有类型的发光二极管(包括半导体和有机发光二极管)。LED的一些实例包括但不限于各种不同类型的红外LED、紫外LED、红色LED、蓝色LED、绿色LED、黄色LED、琥珀色LED、橙色LED和白色LED(下文中进一步加以讨论)。也应当理解的是,LED可以被配置成和/或控制成生成具有给定光谱的不同带宽(例如半高全宽或FWHM)(例如窄带宽、宽带宽)以及给定一般颜色类别中的各种各样的主波长的辐射。

[0027] 例如,被配置成生成基本上白色的光的LED(例如白色LED)的一种实现方式可以包括分别发射不同的电致发光光谱的若干管芯,这些光谱组合混合以形成基本上白色的光。在另一种实现方式中,白色光LED可以与将具有第一光谱的电致发光转换成不同的第二光谱的磷光体材料关联。在这种实现方式的一个实例中,具有相对较短的波长和窄带宽光谱的电致发光“泵激”磷光体材料,这进而辐射具有一定程度上更宽的光谱的更长波长的辐射。

[0028] 也应当理解的是,术语LED没有限制LED的物理和/或电封装类型。例如,如上面所讨论的,LED可以指具有多个管芯的单个光发射器件,这些管芯被配置成分别发射不同光谱的辐射(例如其可以或者可以不单独可控)。再者,LED可以与被认为是LED的组成部分的磷光体关联(例如一些类型的白色LED)。一般而言,术语LED可以指封装的LED、非封装的LED、表面安装LED、板载芯片LED、T封装安装LED、径向封装LED、功率封装LED、包括某种类型的封套和/或光学元件(例如漫射透镜)的LED等等。

[0029] 术语“光源”应当被理解为指的是各种各样的辐射源中的任何一种或多种,包括但

不限于基于LED的源(包括一个或多个如上面所限定的LED)、白炽源(例如白炽灯、卤素灯)、荧光源、磷光源、高强度放电源(例如钠蒸汽、汞蒸汽和金属卤化物灯)、激光器、其他类型的电致发光源、火焰发光源(例如火焰)、蜡烛发光源(例如气灯罩、碳弧辐射源)、光致发光源(例如气体放电源)、使用电子饱和的阴极发光源、电流发光源、晶体发光源、运动发光源、热发光源、摩擦发光源、声致发光源、辐射发光源和发光聚合物。

[0030] 给定光源可以被配置成生成可见光谱内、可见光谱外的电磁辐射或者这二者的组合。因此,术语“光”和“辐射”在本文中互换地使用。另外,光源可以包括作为组成部件的一个或多个滤波器(例如滤色器)、透镜或者其他光学部件。再者,应当理解的是,光源可以被配置用于各种各样的应用,包括但不限于指示、显示和/或光照。“光照源”是一种特别地被配置成生成具有足够的强度以便有效地照射内部或外部空间的辐射的光源。关于这点,“足够的强度”指的是所述空间或环境中生成以便提供周围环境光照(即可以间接地感知并且可以在整体地或者部分地被感知之前例如从各种各样的居间表面中的一个或多个反射)的可见光谱内的足够的辐射功率(经常采用单位“流明”以表示按照辐射功率或者“光通量”的来自光源的所有方向上的总光输出)。

[0031] 术语“光谱”应当被理解为指的是由一个或多个光源产生的辐射的任何一个或多个频率(或者波长)。相应地,术语“光谱”涉及不仅在可见范围内的频率(或者波长),而且涉及整个电磁谱的红外、紫外和其他区域内的频率(或者波长)。再者,给定光谱可以具有相对较窄的带宽(例如具有基本上很少的频率或波长分量的FWHM)或者相对较宽的带宽(具有各种不同的相对强度的若干频率或波长分量)。也应当理解的是,给定光谱可以是两个或更多其他光谱的混合的结果(例如分别从多个光源发射的混合辐射)。

[0032] 出于本公开的目的,术语“颜色”与术语“光谱”可交换地使用。然而,术语“颜色”通常用来主要指一种可由观察者感知的辐射属性(尽管该用法并非意在限制该术语的范围)。相应地,措辞“不同的颜色”隐含地表示具有不同波长分量和/或带宽的多个光谱。也应当理解的是,可以关于白色光和非白色光二者使用术语“颜色”。

[0033] 术语“色温”在本文中通常与白色光有关地使用,但是该用法并非意在限制该术语的范围。色温基本上指的是白色光的特定颜色含量或浓淡(例如带红色的、带蓝色的)。给定辐射样本的色温常规上依照辐射与所讨论的辐射样本基本上相同的光谱的黑体辐射器的以开氏度(K)为单位的温度进行表征。黑体辐射器色温通常落入从近似700开氏度(典型地被认为最先对人眼可见)到超过10000开氏度的范围内;白色光通常在高于1500-2000开氏度的色温下被感知到。

[0034] 较低的色温通常指示白色光具有更显著的红色分量或者“较暖的感觉”,而较高的色温通常指示白色光具有更显著的蓝色分量或者“较冷的感觉”。举例而言,火具有近似1800开氏度的色温,常规的白炽灯泡具有近似2848开氏度的色温,清晨的日光具有近似3000开氏度的色温,并且阴天正午的天空具有近似10000开氏度的色温。在具有近似3000开氏度的色温的白色光下观看的彩色图像具有相对带红色的色调,而在具有近似10000开氏度的色温的白色光下观看的相同彩色图像具有相对带蓝色的色调。

[0035] 术语“照明灯具”和“照明器”在本文中互换地用来指特定形状因子、组装或封装的一个或多个照明单元的实现方式或布置。术语“照明单元”在本文中用来指包括一个或多个相同或不同类型的光源的设备。给定照明单元可以具有各种各样的光源安装布置、外壳/壳

体布置和形状和/或电气和机械连接配置中的任何一种。另外,给定照明单元可选地可以和与光源的操作有关的各种不同的其他部件(例如控制电路系统)关联(例如包括、耦合到所述部件和/或与所述部件封装在一起)。“基于LED的照明单元”指的是单独地或者与其他非基于LED的光源结合地包括一个或多个如上面所讨论的基于LED的光源的照明单元。“多通道”照明单元指的是基于LED或者非基于LED的照明单元,其包括至少两个被配置成分别生成不同光谱的辐射的光源,其中每个不同的源光谱可以称为该多通道照明单元的“通道”。

[0036] 术语“直视照明器”在本文中通常用来描述各种不同的照明灯具,其中从照明灯具发射的光在可由观察者直视的位置处离开灯具。直视照明器可以包括一个或多个光发射表面,所述表面被定位成使得光发射表面的至少一部分可由观察者直视。应当理解的是,直视照明器中包括的光源可以被遮挡以免直视。

[0037] 应当理解的是,前述概念以及下文中更详细地讨论的附加概念的所有组合(倘若这样的概念并非相互不一致)都可以被设想为本文公开的发明主题的部分。特别地,出现在本公开末尾处的要求保护的主题的所有组合都可以被设想为本文公开的发明主题的部分。也应当理解的是,本文明确采用的也可能出现在通过引用合并的任何公开中的术语应当给予与本文公开的特定概念最一致的含义。

附图说明

[0038] 在附图中,贯穿不同视图,相似的附图标记一般表示相同的部分。再者,附图不一定符合比例,相反地,重点一般放在图解说明本发明的原理。

[0039] 图1图示出混合来自多个LED的光输出以便实现均匀照亮的外观的基于LED的照明器的一个实施例的透视截面图。

[0040] 图2图示出图1的基于LED的照明器的前视截面图。

[0041] 图3图示出图1的基于LED的照明器的单个LED和单个光学器件的截面图;也图示出由该LED发射的一些光输出的光线踪迹。

[0042] 图4图示出基于LED的照明器的漫射封盖透镜被移除的图1的基于LED的照明器的顶视图;也图示出由基于LED的照明器的一些LED发射的一些光输出的光线踪迹。

[0043] 图5图示出基于LED的照明器的漫射封盖透镜被移除的图1的基于LED的照明器的侧视图;也图示出由基于LED的照明器的一些LED发射的一些光输出的光线踪迹。

[0044] 图6图示出基于LED的照明器的漫射封盖透镜被移除且基于LED的照明器的壳体被图示为半透明的图1的基于LED的照明器的透视图;也图示出由一些LED发射的一些光输出的光线踪迹。

[0045] 图7图示出基于LED的照明器的漫射封盖透镜被移除的图1的基于LED的照明器的前视截面图;也图示出由一些LED发射的一些光输出的光线踪迹。

[0046] 图8图示出可以在图1的基于LED的照明器中实现的LED布置的顶视图。

具体实施方式

[0047] 实现LED的照明灯具经常由于LED的点源性质的原因而具有可察觉的一个或多个局部化亮斑,和/或由于LED的不同颜色的原因(当提供不同颜色的LED时)而具有一个或多个局部化色斑。这些亮斑和/或色斑在照明灯具可直视时可能提供不希望的审美外观和/或

可能在照明灯具照射的位置处提供不希望的照明特性。因此,在本领域中存在提供这样的基于LED的照明器的需要,该照明器混合来自多个LED的光输出以便实现亮度和/或颜色均匀的照亮的外观。

[0048] 鉴于以上所述,本发明的各个不同的实施例和实现方式针对基于LED的照明器。

[0049] 在以下详细描述中,出于解释而不是限制的目的,阐述了公开特定细节的代表性实施例以便提供对于要求保护的本发明的透彻理解。然而,受益于本公开的本领域普通技术人员应当清楚的是,偏离本文公开的特定细节的、依照本教导的其他实施例仍然处于所附权利要求书的范围内。而且,可以省略公知设备和方法的描述以便不使这些代表性实施例的描述模糊不清。这样的方法和设备显然处于要求保护的本发明的范围内。例如,本文公开的方法和设备的方面结合具有特定的大体矩形的壳体的照明灯具进行说明。然而,本文公开的方法和设备的方面或多个方面可选地可以在其他壳体配置中实现,所述壳体配置诸如例如具有不同数量的内表面的壳体、具有一个或多个非平坦表面的壳体、具有可替换的光输出开口的壳体和/或具有不同的总体形状的壳体。在不偏离要求保护的本发明的范围或精神的情况下,可以设想本文描述的基于LED的照明器的一个或多个方面的利用可替换地配置的壳体的实现方式。

[0050] 参照图1-7,图示出混合来自多个LED的光输出以便实现均匀照亮的外观的基于LED的照明器10的实施例的各个不同的方面。首先参照图1-2,提供了基于LED的照明器10的实施例的两个视图。图1图示出基于LED的照明器10的透视截面图,并且图2图示出基于LED的照明器10的前视截面图。基于LED的照明器10包括具有多个壁23、25、27和29(在图5中图示出,但是未在图1和图2的截面图中图示出)的壳体,这些壁从LED支撑区域21向上延伸。在一些实施例中,壁23、25、27和29和LED支撑区域21可选地可以粘合形成。

[0051] LED支撑区域21支撑多个LED 40和相应的各个光学器件50,每个光学器件在LED 40中的单个LED上方提供。如通过图1和图2的LED 40和光学器件50的截面中图示出的,LED 40和光学器件50通过多个开口延伸,这些开口通过LED支撑区域21提供。LED 40和/或光学器件50可选地可以耦合到LED支撑区域21的外侧提供的单独的表面。例如,在一些实施例中,LED 40可以耦合到LED支撑区域21的外侧提供的一个或多个LED印刷电路板(PCB),并且光学器件50也可以耦合到LED PCB。再者,例如,在一些实施例中,LED 40可以耦合到LED支撑区域21的外侧提供的一个或多个LED PCB,并且光学器件50可以紧邻通过LED支撑区域21提供的对应开口耦合到LED支撑区域21。再者,例如,在一些实施例中,LED 50可以直接或间接地耦合到LED支撑区域21的外侧提供的散热器。在可替换的实施例中,LED 40和/或光学器件50中的一个或多个可以完全安装在LED支撑区域21顶上并且不通过LED支撑区域21的开口延伸。例如,在一些实施例中,LED 40可以在于其内侧安装在LED支撑区域21顶上的一个或多个LED PCB上提供,并且光学器件50可选地也可以安装在LED PCB顶上。受益于本公开的本领域普通技术人员应当认识且领会到,可以提供支撑LED且与LED接口以便使得来自LED的光输出能够进入照明灯具10的壳体内部的其他配置。

[0052] LED 40和光学器件50沿着LED支撑区域21布置在两个纵向延伸行中。一行的LED 40在沿着行的长度的方向上与另一行的LED位置偏移。换言之,邻近行的LED 40不是直接并排提供,这可以在图1、图2、图4、图6和图8中看出。LED 40中的每一个被定位成使得其中心LED轴A(图2)与跨壳体的光输出开口20提供的漫射透镜30相交。中心LED轴A是LED的离开安

装LED的表面且与其大体上垂直地延伸的轴。在一些实施例中,中心LED轴A可以基本上与LED发射的LED光输出的中心相应。LED 40中的每一个被定位成使得如果不存在光学器件50,那么LED 40发射的一些光输出将直接入射到漫射透镜30上,而不首先入射到壁23、25、27和29之一或者LED支撑区域21上。

[0053] 在一些实施例中,LED 40全部发射白色光。在这些实施例的一些版本中,不同的LED 40被配置成分别生成不同色温的白色光(例如一些LED 40发射近似2700K的光,一些LED 40发射近似3000K的光,和/或一些LED 40发射近似3500K的光)。在一些实施例中,不同的LED 40被配置成分别生成不同光谱的辐射。例如,在一些实施例中,LED 40可以包括发射红色、蓝色、绿色、琥珀色和/或白色中的两个或更多个的多通道LED。例如,在一些实施例中,LED 40可以包括生成红色、绿色、蓝色、白色2700K和白色4000K光谱的五个通道。

[0054] 图8图示出可以在基于LED的照明器10中实现的LED布置的顶视图。该LED布置包括四个红色LED 40R、四个蓝色LED 40B、四个绿色LED 40G、四个白色近似2700K LED 40W1以及四个白色近似4000K LED 40W2。LED的共同的阴影引用共同的颜色(例如全部红色LED 40R具有实心黑色阴影)。在图示出的图8的LED布置中,红色LED 40R未在LED纵向延伸行的任一端提供。再者,在图示出的LED布置中,相同颜色的两个LED未最接近地邻近彼此提供。换言之,对于图8的每个LED而言,相同行中最靠近的LED和邻接行中最靠近的LED是不同的颜色。例如,每个红色LED 40R在相同行中最接近地邻近白色近似2700K LED 40W1和白色近似4000K LED 40W2,并且在邻接行中最接近地邻近偏移的绿色LED 40G和偏移的蓝色LED 40B。

[0055] 壁23、25、27和29围绕LED 40。壁23和25与LED 40的两个纵向延伸行基本上平行地延伸,并且壁27和29在壁23和25之间且与壁23和25基本上垂直地延伸。在图示出的实施例中,壁27和29随着其从LED支撑区域21移到光输出开口20而向外稍微变细(taper),如通过观看图5中的壁29说明的。尽管这里图示出形成围绕LED 40的内表面的某些壁,但是受益于本公开的本领域普通技术人员应当认识和领会到,在可替换的实施例中,可以提供可替换的结构。例如,在一些实施例中,这些壁中的一个或多个可以包括向内和/或向外变细的内面向表面。再者,例如,在一些实施例中,这些壁中的一个或多个可以是非平坦的。例如,在一些实施例中,可以提供围绕所有LED的单个弧形壁。再者,例如,在一些实施例中,这些壁中的一个或多个可以包括多个可区分表面。

[0056] 至少壁23、25、27和29的内表面是反射的。在这些实施例的一些版本中,内表面是漫反射的。在一些实施例中,内表面由纹理化高反射材料形成以便提供漫反射。在一些实施例中,内表面可以包括微发泡聚对苯二甲酸乙二醇酯(MCPET)片以便提供漫反射。在一些实施例中,可以利用提供从近似85%至近似95%的反射率的涂料和/或材料。在一些实施例中,LED支撑区域21也可以是反射的。例如,LED支撑区域21的内表面可以是漫反射的。受益于本公开的本领域普通技术人员应当认识和领会到,可以利用各种不同的涂料和/或材料以便在基于LED的照明器10的一个或多个内表面上实现漫反射。

[0057] 漫射透镜30在光输出开口20上方提供,并且通过其透射和漫射从LED 40发射的光。漫射透镜30可以利用例如纹理化和/或体积扩散以便实现通过其透射的光的漫射。在一些实施例中,漫射透镜30也可以在从LED 40发射的光输出穿过其时对该光输出定形。例如,漫射透镜30可以使一个或多个光分布轴上的光输出缩短和/或延长以便创建希望的光束模

式。在一些特定的实施例中，漫射透镜30可以是可从马萨诸塞州谢菲尔德市的Bayer MaterialScience获得的MAKROLON流明XT光漫射片。在一些其他的特定实施例中，漫射透镜30可以是利用可不列颠哥伦比亚省兰利市的飞利浦LedaLite获得的MESOPTICS技术的透镜。尽管这里图示出壳体顶上的单个纵向延伸的封盖透镜30，但是受益于本公开的本领域普通技术人员应当认识和领会到，在可替换的实施例中，可以利用封盖透镜30的其他配置和/或放置。例如，在一些实施例中，封盖透镜30可以包括多段，可以为非矩形，可以与光输出开口不同地定形，和/或可以在位置上安装在其他位置（例如更靠近LED 40）。

[0058] LED 40中的每一个生成的光输出通过各自的光学器件50定向到结构21、23、25、27和29的内表面中的一个或多个，在那里，它在通过漫射透镜30离开壳体之前被漫反射一次或多次。每个光学器件50被定位和配置成至少将来自对应LED 40的基本上所有的光重定向，该光在没有提供光学器件50的情况下将直接入射到漫射透镜30上。因此，在照明灯具10中，基本上没有来自LED 40的光输出直接入射到漫射透镜30上。相反地，在照明灯具10中，来自LED 40的基本上所有的光输出在入射到漫射透镜30上之前首先从结构21、23、25、27和29的内表面中的至少一个反射。

[0059] 参照图3，以另外的细节与对应LED 40发射的一些光输出的光线踪迹一起图示出光学器件50之一。图示出的光学器件50是侧面发射TIR光学器件并且包括围绕LED 40的基座的基座56。在一些实施例中，光学器件50可以是可从马萨诸塞州雷丁市的FRAEN公司获得的F360L-3-RE-0R侧面发射器透镜。在可替换的实施例中，可以利用至少将来自对应LED 40的基本上所有的光重定向的其他光学器件，该光在没有提供该光学器件的情况下将直接入射到漫射透镜30上。例如，在可替换的实施例中，可以利用反向反射器光学器件，非360°侧面发射光学器件（例如180°侧面发射光学器件），在超过一个LED上方提供的光学器件，和/或非TIR光学器件。

[0060] 光学器件50在光学器件的顶部包括成角度以便满足TIR的360°发射TIR区52，并且全内反射入射到其上的来自LED 40的基本上所有光输出，例如光线A和B。光线A被TIR区52反射，并且朝LED支撑区域21被定向离开光学器件50，在LED支撑区域处，它再次反射并且朝从LED支撑区域21向上延伸的壁23、25、27、29之一定向。光线B被TIR区52反射，并且朝LED支撑区域21或者从LED支撑区域21向上延伸的壁23、25、27、29之一被定向离开光学器件50。诸如光线C之类的其他光线通过光学器件50朝从LED支撑区域21向上延伸的壁之一定向，以及可选地被光学器件50朝所述壁之一折射。在一些实施例中，在不存在光学器件50的情况下将直接入射到漫射透镜30上的基本上所有光输出都直接入射到TIR区52上并且由此反射。

[0061] 现在参照图4-7，给出了基于LED的照明器10的各种不同的视图，每个视图具有其中可见的由所述LED 40中的一个或多个发射的一些光输出的光线踪迹。图4图示出漫射封盖透镜30被移除的基于LED的照明器10的顶视图。在图4中，可以看出，由LED 40生成的一些光输出通过光学器件50被定向至壁23、25和29的内表面，在那里，它漫反射回到其他内表面或者通过光输出开口20出去（如通过离开照明灯具10的一些光线所图示的）。图5图示出漫射封盖透镜30被移除的基于LED的照明器10的侧视图。在图5中，可以看出，由LED 40生成的一些光输出通过光学器件50被定向至壁25和29的内表面以及LED支撑区域21的内表面，在那里，它漫反射回到其他内部结构或者通过光输出开口20出去（如通过离开照明灯具10的一些光线所图示的）。图6图示出漫射封盖透镜30被移除并且基于LED的照明器10的壳体被

图示为半透明的基于LED的照明器10的透视图。在图6中,也可以看到光从光学器件50的发射以及内部结构的各个不同的漫反射。图7图示出漫射封盖透镜30被移除的图1的基于LED的照明器的前视截面图。在图7中,图示出来自两个LED 40的光输出通过两个光学器件50的发射及其通过壁23、25和LED支撑区域21的内表面的漫反射。

[0062] 照明灯具10可以是一种直视照明灯具,并且漫射透镜30可以形成照明灯具的外部可直视透镜。在这些实施例的一些版本中,直视照明灯具可以是一种凹式线性直视照明灯具。

[0063] 尽管本文描述和图示了若干本发明实施例,但是本领域普通技术人员应当容易设想用于执行所述功能和/或获得所述结果和/或本文描述的优点中的一个或多个的各种各样的其他装置和/或结构,并且每种这样的变型和/或修改被认为处于本文描述的本发明实施例的范围之内。更一般地说,本领域技术人员应当容易理解,本文描述的所有参数、尺寸、材料和配置预期是示例性的并且实际的参数、尺寸、材料和/或配置将取决于针对其使用本发明教导的特定一个或多个应用。本领域技术人员应当认识到或者能够仅仅使用例行实验确定本文描述的特定本发明实施例的许多等效物。因此,应当理解的是,前述实施例仅仅通过实例而给出,并且在所附权利要求书及其等效物的范围内,可以与具体描述和要求保护的实施例不同地实施本发明实施例。本公开的本发明实施例针对本文描述的每种单独的特征、系统、物品、材料、工具包和/或方法。另外,如果这样的特征、系统、物品、材料、工具包和/或方法不相互不一致,那么两个或更多这样的特征、系统、物品、材料、工具包和/或方法的任意组合都包含在本公开的发明范围内。

[0064] 本文限定和使用的定义都应当被理解为支配字典定义、通过引用合并的文献中的定义和/或定义的术语的普通含义。

[0065] 除非有相反的确切说明,在本文的说明书和权利要求书中使用的冠词“一”应当被理解为表示“至少一个”。

[0066] 在本文的说明书和权利要求书中使用的短语“和/或”应当被理解为表示这样结合的元素(即在一些情况下合取存在并且在其他情况下析取存在的元素)中的“任一个或二者”。利用“和/或”列出的多个元素应当以相同的方式进行解释,即这样结合的元素中的“一个或多个”。除了由“和/或”子句特定地标识的元素之外,可选地可以存在其他元素,不管其与特定地标识的那些元素有关还是无关。

[0067] 当在本文的说明书和权利要求书中使用时,涉及具有一个或多个元素的列表的短语“至少一个”应当被理解为表示选自该元素列表的元素中的任何一个或多个的至少一个元素,但是不一定包括该元素列表内特别地列出的每一个元素的至少一个并且不排除该元素列表中的元素的任何组合。这个定义也允许可选地可以存在与短语“至少一个”涉及的元素列表内特别地标识的元素不同的元素,不管其与特别地标识的那些元素有关还是无关。

[0068] 还应当理解的是,除非有相反的确切说明,在本文所述的包括超过一个步骤或动作的任何方法中,该方法的步骤或动作的顺序不一定限于该方法的步骤或动作被记载的顺序。

[0069] 再者,在权利要求中出现在括号中的附图标记(如果有的话)仅仅为了方便而提供,并且不应当以任何方式被视为限制了权利要求。

[0070] 在权利要求书中以及在上面的说明书中,所有过渡短语(例如“包括”、“包含”、“带

有”、“具有”、“含有”、“涉有”、“拥有”、“构成”等等) 都应当被理解为开放式的, 即表示包含但不限于。如美国专利局专利审查程序手册2111.03节中所述, 只有过渡短语“由……组成”和“基本上由……组成”分别应当是封闭式的或者半封闭式过渡短语。

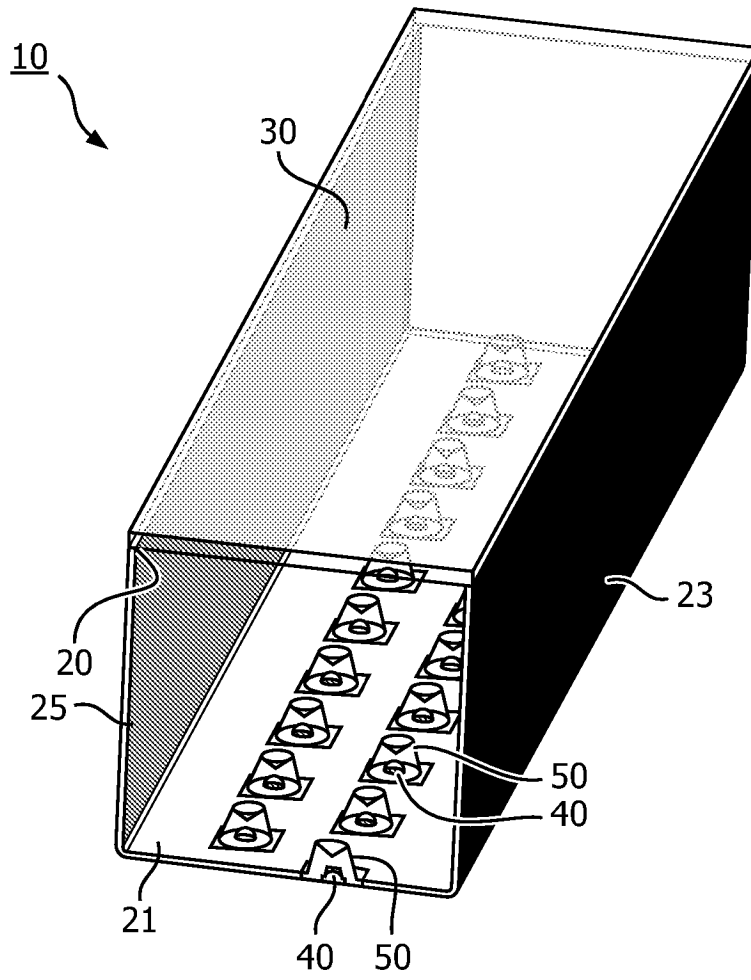


图 1

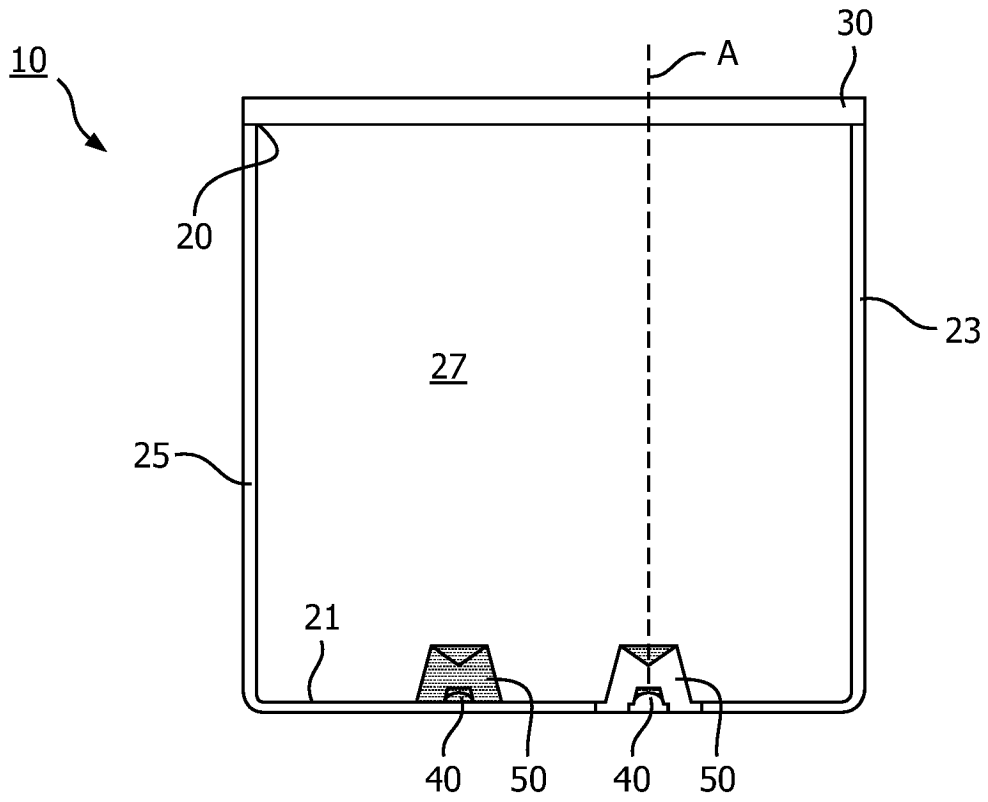


图 2

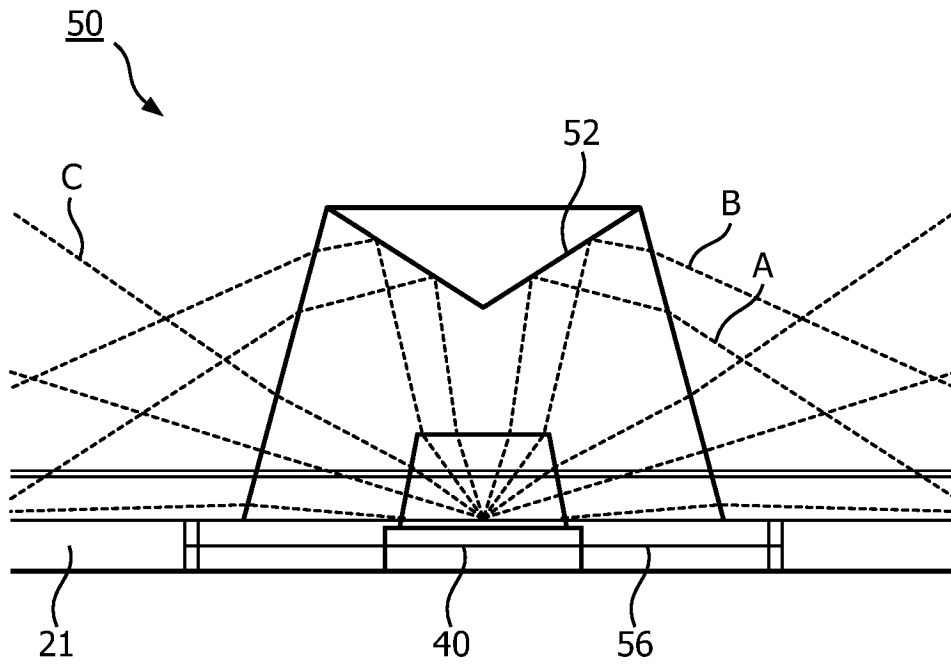


图 3

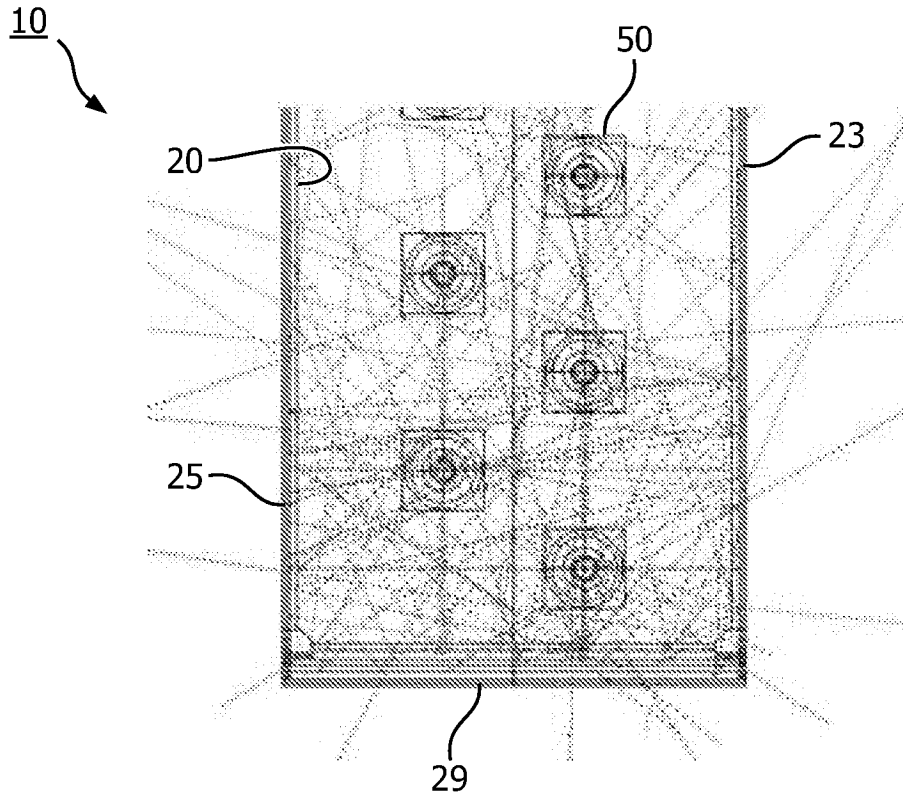


图 4

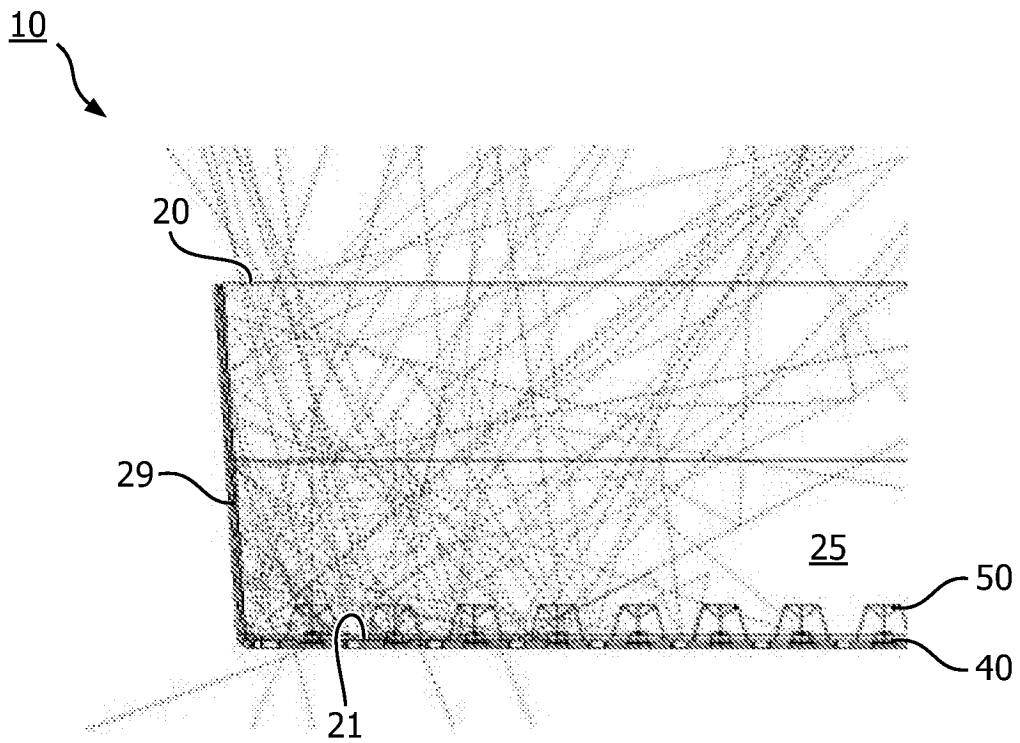


图 5

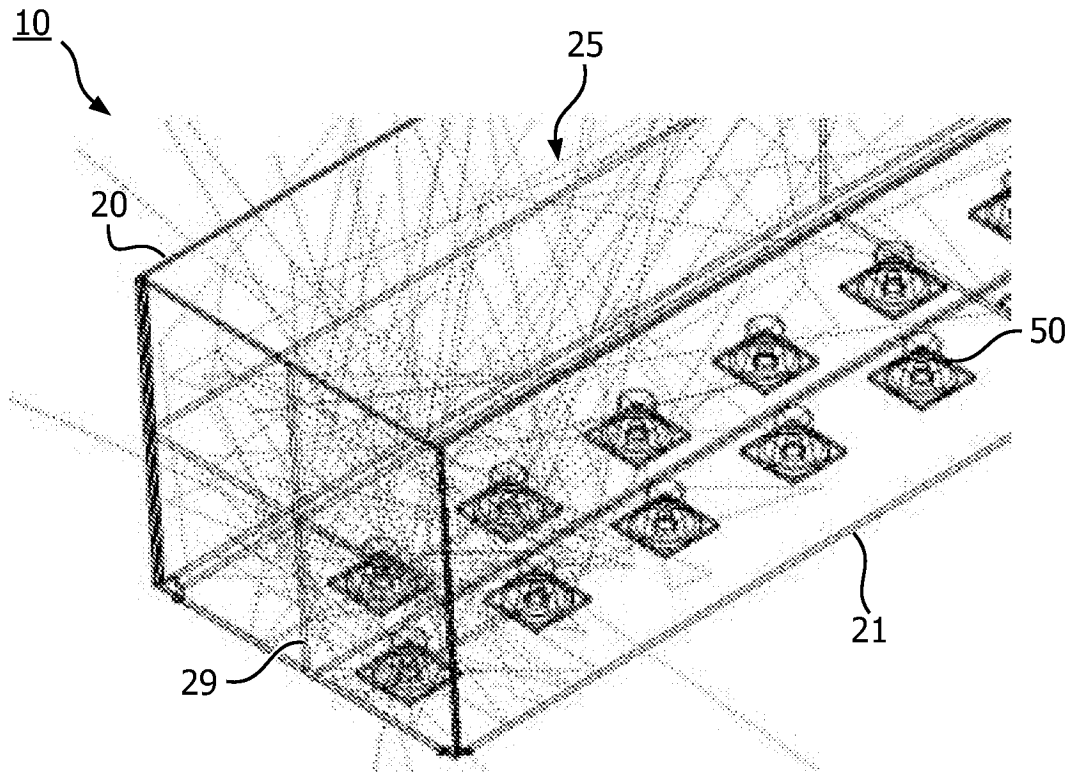


图 6

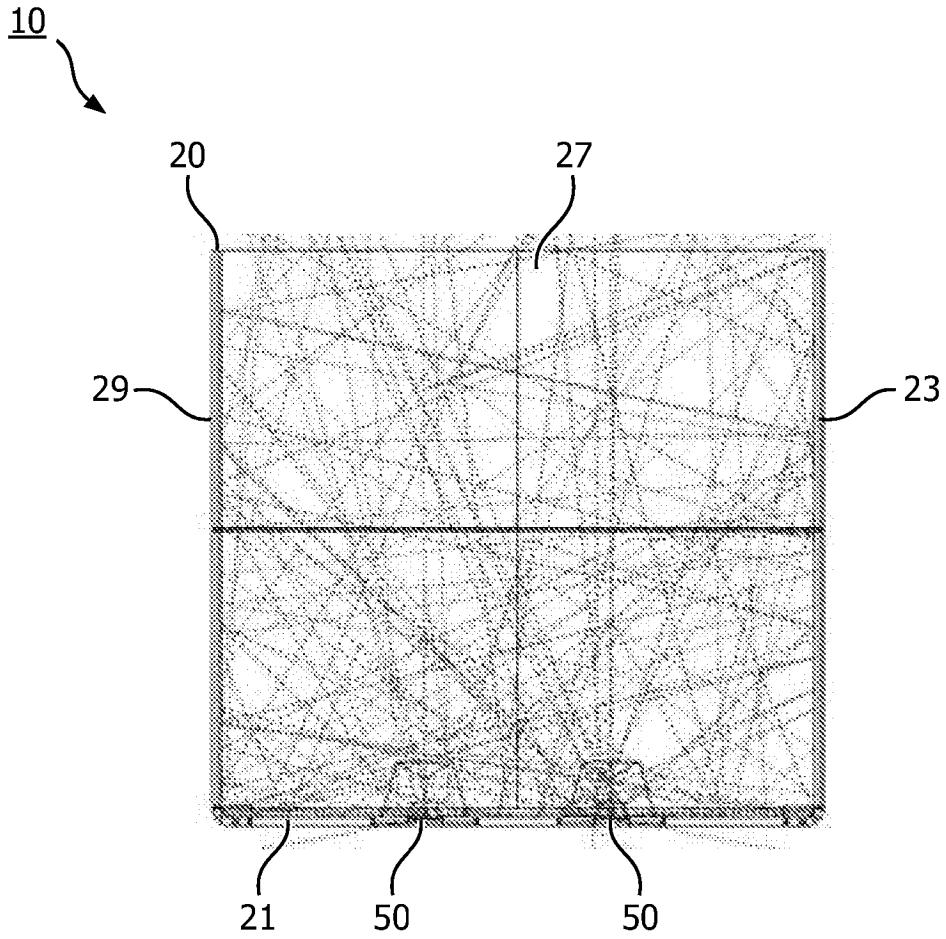


图 7

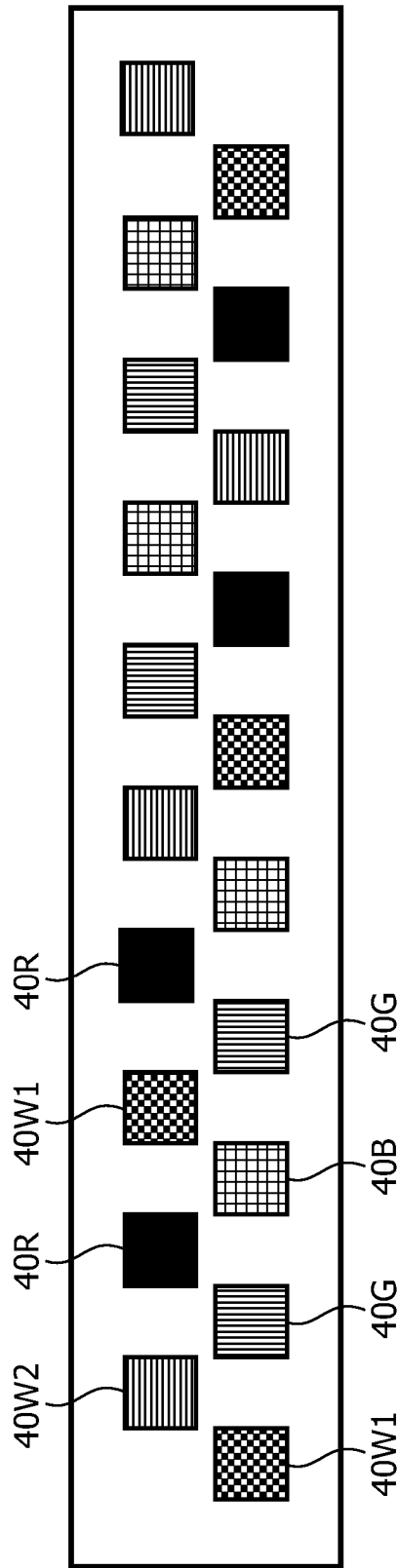


图 8