



Europäisches Patentamt
European Patent Office
Office européen des brevets



(11) **EP 1 006 479 A3**

(12) **EUROPÄISCHE PATENTANMELDUNG**

(88) Veröffentlichungstag A3:
09.10.2002 Patentblatt 2002/41

(51) Int Cl.7: **G06K 19/077**, G06K 7/00,
G07C 9/00

(43) Veröffentlichungstag A2:
07.06.2000 Patentblatt 2000/23

(21) Anmeldenummer: **99121137.6**

(22) Anmeldetag: **22.10.1999**

(84) Benannte Vertragsstaaten:
**AT BE CH CY DE DK ES FI FR GB GR IE IT LI LU
MC NL PT SE**
Benannte Erstreckungsstaaten:
AL LT LV MK RO SI

(71) Anmelder: **Stocko Contact GmbH & Co. KG**
42327 Wuppertal (DE)

(72) Erfinder: **Klatt, Dieter**
42489 Wülfrath (DE)

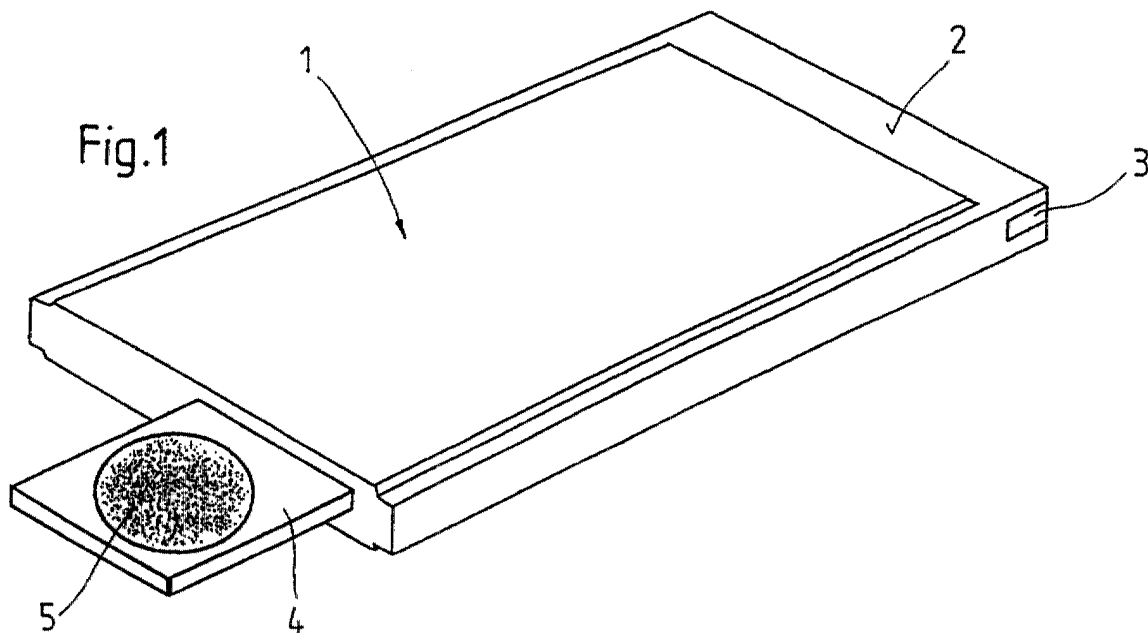
(30) Priorität: **04.12.1998 DE 29821644 U**

(74) Vertreter: **Stenger, Watzke & Ring Patentanwälte**
Kaiser-Friedrich-Ring 70
40547 Düsseldorf (DE)

(54) **Authentifikationssystem für PC-Cards**

(57) Die vorliegende Erfindung betrifft ein Authentifikationssystem für PC-Cards, insbesondere nach PCMCIA-Norm, bestehend aus einem steckkartenförmigen Gehäuse (2) zur Aufnahme elektronischer Bauelemente, wie etwa einer Chipkarten-Leseinheit, einer Speichererweiterung, eines Laufwerks oder eines Mo-

dems, das stirnseitig mit einer Steckverbinderleiste (3) zum elektrischen Anschließen an eine Rechenanlage versehen ist, das dadurch gekennzeichnet ist, daß ein Sensor (5) zur Erfassung biometrischer Daten vorgesehen ist, mit denen die Authentizität von Personen oder Personengruppen feststellbar ist.



EP 1 006 479 A3



Europäisches
Patentamt

EUROPÄISCHER RECHERCHENBERICHT

Nummer der Anmeldung
EP 99 12 1137

EINSCHLÄGIGE DOKUMENTE			
Kategorie	Kennzeichnung des Dokuments mit Angabe, soweit erforderlich, der maßgeblichen Teile	Betrifft Anspruch	KLASSIFIKATION DER ANMELDUNG (Int.Cl.7)
A	WO 98 38567 A (DEW ENGINEERING AND DEV LIMITE) 3. September 1998 (1998-09-03) * Seite 15, Zeile 7 - Zeile 27 * * Seite 19, Zeile 18 - Zeile 24 * * Abbildungen 6A,6B * * Anspruch 6 *	1,10,12,13	G06K19/077 G06K7/00 G07C9/00
A	DE 196 48 767 A (SIEMENS AG OESTERREICH) 26. Juni 1997 (1997-06-26) * Anspruch 1 *	8	
A	DE 197 16 694 A (SCM MICROSYSTEMS GMBH) 22. Oktober 1998 (1998-10-22) * Anspruch 1 *	1	
A	US 5 827 179 A (LICHTER PATRICK A ET AL) 27. Oktober 1998 (1998-10-27) * Ansprüche 1,2 *	1	
			RECHERCHIERTE SACHGEBIETE (Int.Cl.7)
			G06K G07C
Der vorliegende Recherchenbericht wurde für alle Patentansprüche erstellt			
Recherchenort	Abschlußdatum der Recherche	Prüfer	
DEN HAAG	16. August 2002	Herskovic, M	
KATEGORIE DER GENANNTEN DOKUMENTE		T : der Erfindung zugrunde liegende Theorien oder Grundsätze E : älteres Patentdokument, das jedoch erst am oder nach dem Anmeldedatum veröffentlicht worden ist D : in der Anmeldung angeführtes Dokument L : aus anderen Gründen angeführtes Dokument & : Mitglied der gleichen Patentfamilie, übereinstimmendes Dokument	
X : von besonderer Bedeutung allein betrachtet Y : von besonderer Bedeutung in Verbindung mit einer anderen Veröffentlichung derselben Kategorie A : technologischer Hintergrund O : mündliche Offenbarung P : Zwischenliteratur			

EPO FORM 1503 03/82 (P04C03)

**ANHANG ZUM EUROPÄISCHEN RECHERCHENBERICHT
 ÜBER DIE EUROPÄISCHE PATENTANMELDUNG NR.**

EP 99 12 1137

In diesem Anhang sind die Mitglieder der Patentfamilien der im obengenannten europäischen Recherchenbericht angeführten Patentdokumente angegeben.

Die Angaben über die Familienmitglieder entsprechen dem Stand der Datei des Europäischen Patentamts am
 Diese Angaben dienen nur zur Unterrichtung und erfolgen ohne Gewähr.

16-08-2002

Im Recherchenbericht angeführtes Patentdokument	Datum der Veröffentlichung	Mitglied(er) der Patentfamilie	Datum der Veröffentlichung
WO 9838567 A	03-09-1998	US 5995630 A	30-11-1999
		WO 9838567 A1	03-09-1998
		EP 1012689 A1	28-06-2000

DE 19648767 A	26-06-1997	AT 405218 B	25-06-1999
		AT 208495 A	15-10-1998
		DE 19648767 A1	26-06-1997

DE 19716694 A	22-10-1998	DE 19716694 A1	22-10-1998
		DE 29723227 U1	18-06-1998
		DE 59803196 D1	04-04-2002
		WO 9848368 A1	29-10-1998
		EP 0976082 A1	02-02-2000
		JP 2001521673 T	06-11-2001
		US 6324064 B1	27-11-2001

US 5827179 A	27-10-1998	AU 723314 B2	24-08-2000
		AU 6182498 A	18-09-1998
		CN 1252703 T	10-05-2000
		EP 1003413 A1	31-05-2000
		JP 2001513677 T	04-09-2001
		WO 9837804 A1	03-09-1998
		US 6159147 A	12-12-2000

EPO FORM P0461

Für nähere Einzelheiten zu diesem Anhang : siehe Amtsblatt des Europäischen Patentamts, Nr.12/82