



República Federativa do Brasil  
Ministério da Economia  
Instituto Nacional da Propriedade Industrial

(11) BR 202016022074-8 Y1



\* B R 2 0 2 0 1 6 0 2 2 0 7 4 Y 1 \*

(22) Data do Depósito: 23/09/2016

(45) Data de Concessão: 29/03/2022

(54) Título: CONJUNTO DE PROTEÇÃO PARA TRANSPORTADORES DE CORREIAS

(51) Int.Cl.: B65G 21/20.

(52) CPC: B65G 21/20.

(73) Titular(es): VALE S/A.

(72) Inventor(es): EDUARDO MAGELA VIEIRA RODRIGUES; PERICLES MACHADO; JOSÉ CARLOS SILVA VALERIANO; RONNER CORREA PEDRA; CAUÊ CAVICHIOLI LEÃO.

(57) Resumo: CONJUNTO DE PROTEÇÃO PARA TRANSPORTADORES DE CORREIAS Descreve-se um conjunto de proteção 13 para transportadores de correias 10 dotado de duas colunas 2, um eixo central 1 e grades de proteção 3. As duas colunas 2 são perpendicularmente dispostas ao solo, sendo estas configuradas para sustentar o eixo central 1 no espaço definido entre as duas colunas 2. As grades de proteção 3 são perpendicularmente associadas ao longo da extensão do eixo 1 por meio de um encaixe principal 6 que permite um movimento rotativo destas grades de proteção em relação ao eixo 1. As grades de proteção 3 também são associadas verticalmente umas às outras por meio de um encaixe intermediário 5 que permite que a grade de proteção 3 rotacione em relação à outra. O conjunto 13 é fixado por meio de elementos de fixação 7 que realizam uma fixação horizontal das grades de proteção 3 umas com as outras e com as colunas 2.

## “CONJUNTO DE PROTEÇÃO PARA TRANSPORTADORES DE CORREIAS”

### **Campo do Modelo de Utilidade**

[001] O presente modelo de utilidade consiste em um conjunto de proteção lateral para transportadores de correias e outros equipamentos rotatórios.

### **Antecedentes do Modelo de Utilidade**

[002] Transportadores de correia são equipamentos utilizados para o transporte de diversos materiais, *in casu*, para o transporte de minérios.

[003] O transportador consiste em um equipamento, basicamente, formado por uma cinta sem fim, a qual é estendida entre dois tambores de acionamento (motriz e de retorno) e uma estrutura interna construída por perfis laminados e roletes justapostos, sobre os quais a cinta desliza, possibilitando a movimentação do minério posicionado sobre a correia.

[004] Devido à existência de partes rotativas e motrizes deste equipamento, é necessário que haja alguma proteção para evitar o acesso indevido de operários e pessoas que estão próximas a estes elementos, evitando assim possíveis acidentes.

[005] A proteção no estado da técnica é realizada por meio de grades de proteção metálicas, fixadas a meios de sustentação ou até mesmo à própria estrutura lateral do transportador de correia.

[006] Os meios de sustentação consistem em vigas metálicas fixadas à estrutura lateral do transportador por meio de soldagem, sendo estes configurados para fixar as grades de proteção metálicas em uma posição adequada. As grades de proteção metálicas são então fixadas aos meios de sustentação por intermédio de parafusos.

[007] Entretanto, o prolongado tempo de uso do transportador de correia torna necessário o acesso a estes elementos motrizes para a realização de manutenções periódicas. Deste modo, é necessário remover a proteção para conseguir acessar estes elementos.

[008] Como as grades de proteção se tratam de grades metálicas, a operação de remoção desta proteção é, por natureza, uma operação pouco ergonômica, que exige um esforço excessivo do operário para realizar a manipulação deste elemento.

[009] Além disso, devido ao fato destas grades serem fixadas por meio de parafusos, a operação de retirada das mesmas requer elevado tempo de execução, pois o acesso a estes parafusos de fixação é dificultado, dependendo da área em que a manutenção se faz necessária.

[010] Deste modo, a utilização deste tipo de conjunto de proteção é inviável devido à baixa ergonomia e o alto tempo de execução para a operação de remoção desta proteção para realização da manutenção.

[011] No estado da técnica, também há um conjunto de proteção para transportadores de correias, sendo este reivindicado no documento PI1003853-1. Tal documento descreve um conjunto de proteção para esteiras transportadoras, formado por montantes e grades de proteção.

[012] Os montantes consistem em vigas de material polimérico, fixados à própria estrutura lateral da esteira transportadora. As grades de proteção consistem em grades também de material polimérico, dotada de furos para a diminuição de seu peso e permitir a visibilidade através deste elemento.

[013] Tais montantes possuem guias laterais, configurados para garantir uma associação deslizante com um encaixe lateral das grades de proteção. Deste modo, é possível que a grade de proteção seja deslizada linearmente na extensão do montante, sendo esta movimentação limitada por meio de um batente.

[014] Entretanto, devido à necessidade de um par de montantes para cada grade de proteção, a área lateral da esteira transportadora fica repleta de montantes, muitas vezes dificultando o acesso ao local desejado para realizar a manutenção.

[015] Além disso, mesmo com os guias laterais para a movimentação das grades de proteção é necessário removê-las para se obter um acesso integral à área que se deseja realizar a manutenção, aumentando assim o tempo de execução e diminuindo a ergonomia do processo.

[016] Ainda, a remoção das grades superiores e inferiores, em alguns pontos do transportador, pode gerar interferências com dispositivos de emergências, tubulações e eletrodutos.

[017] Deste modo, não há no estado da técnica um conjunto de proteção lateral para transportadores de correia que permita um acesso rápido e prático aos elementos do transportador que necessitam de manutenção. Além disso, não há no estado da técnica um conjunto de proteção formado de grades que não necessite de uma remoção completa da grade para acessar os elementos do transportador de correias.

### **Objetivos do Modelo de Utilidade**

[018] O presente modelo de utilidade tem por objetivo um conjunto de proteção para transportadores de correia que permite um acesso rápido e prático aos elementos internos compreendidos por este equipamento.

[019] O presente modelo de utilidade também tem por objetivo um conjunto de proteção para transportadores de correia que diminui o tempo de parada para manutenção deste equipamento.

### **Breve Descrição dos Desenhos**

[020] O presente modelo de utilidade é detalhadamente descrito com base nas respectivas figuras:

[021] Figura 1 – retrata uma vista frontal do conjunto de proteção montado no transportador de correia.

[022] Figura 2 – retrata uma vista lateral do conjunto de proteção.

[023] Figura 3 – retrata uma vista frontal do conjunto de proteção.

[024] Figura 4 – retrata uma vista frontal das grades de proteção unidas pelos encaixes.

[025] Figura 5 – retrata uma vista lateral das grades de proteção unidas pelos encaixes.

### Descrição Detalhada do Modelo de Utilidade

[026] O presente modelo de utilidade consiste em um conjunto de proteção lateral 13 para transportadores de correias 10. Tal conjunto de proteção 13 compreende um eixo central 1, duas colunas 2, dois suportes 8, grades de proteção 3 e elementos de fixação 7. O conjunto 13 e seus elementos são descritos separadamente a seguir.

[027] As duas colunas 2 consistem em duas vigas, preferencialmente metálicas, configuradas para dar sustentação ao conjunto de proteção 13. As colunas 2 são paralelamente dispostas entre si, sendo fixadas perpendicularmente em relação ao solo. Alternativamente, podem ser utilizadas colunas 2 de material polimérico, ou outro tipo de material, alterando apenas o peso e a resistência do mesmo.

[028] Tais colunas 2 são preferencialmente fixadas à estrutura lateral da correia transportadora 10 por meio de uma chapa de aço 9. Ainda em sua configuração preferencial, a chapa de aço 9 é soldada à estrutura lateral da correia transportadora 10, sendo esta dotada de furos para a regulagem de altura das colunas 2. Deste modo, as colunas 2 são fixadas à chapa de aço 9 por meio de parafusos que são ajustados aos furos desta chapa 9 para regular a sua altura, alternativamente cantoneira com furos.

[029] Em uma configuração alternativa, as colunas 2 podem ser fixadas ao solo por meio de parafusos, ou até mesmo aterradas ao solo quando possível. Ainda em uma configuração alternativa, as colunas 2 podem ser fixadas diretamente à estrutura lateral do transportador de correias 10, por meio de parafusos de fixação e/ou outros meios de fixação mecânica.

[030] O eixo central 1 consiste preferencialmente em um eixo metálico, sendo este fixado perpendicularmente às colunas 2, permanecendo no espaço definido entre as duas colunas 2 e paralelamente disposto ao solo. Preferencialmente, o eixo central 1 é fixado na altura média das colunas 2, permitindo que sejam instaladas grades de proteção 3 no espaço definido entre o eixo 1 e o solo.

[031] Alternativamente, pode ser utilizado um eixo 1 de material polimérico, ou outro tipo de material. Ainda alternativamente, o eixo 1 pode ser instalado a qualquer

altura das colunas 2, não sendo necessário que o mesmo seja instalado na altura média das colunas 2.

[032] O eixo central 1 é fixado às colunas 2 por meio dos suportes 8, sendo um aplicado a cada coluna 2. Tais suportes 8 consistem preferencialmente em braçadeiras aparafusadas às colunas 2, em configurações alternativas podendo ser utilizado mancais para a fixação do eixo central 1.

[033] As grades de proteção 3 consistem preferencialmente em chapas de material polimérico de formato retangular com cantos arredondados, dotadas de furos para diminuição de seu peso e para permitir a visualização através de sua estrutura. Alternativamente, as grades de proteção 3 podem possuir outro formato, ou até mesmo serem confeccionadas em outro material.

[034] Tais grades de proteção 3, em sua configuração preferencial, possuem duas faces longitudinais verticais 11,11' e duas faces longitudinais horizontais 12,12', sendo a primeira face longitudinal vertical 11 oposta à segunda face longitudinal 11' e a primeira face longitudinal horizontal 12 oposta à segunda face longitudinal horizontal 12'.

[035] As duas faces longitudinais verticais 11,11' das grades de proteção 3 são preferencialmente dotadas de um rasgo 14 para a introdução de encaixes (vide figura 5), sendo estes o encaixe principal 6 e o encaixe intermediário 5. Ambos os encaixes 5,6 possuem um pino de associação, configurado para adentrar o rasgo 14 das faces longitudinais verticais 11,11'.

[036] Alternativamente, os encaixes 5,6 podem ser associados às grades de proteção 3 por meio de parafusos de fixação, ou outros meios de fixação, não sendo necessário que a grade de proteção 3 contenha rasgos para associação com os encaixes 5,6.

[037] O encaixe principal 6 consiste basicamente em uma espécie de braçadeira, sendo este configurado para associar a grade de proteção 3 ao eixo central 1 e permitir que esta consiga rotacionar em relação ao eixo central 1.

[038] O encaixe intermediário 5 consiste basicamente em uma espécie de dobradiça, configurada para associar uma grade de proteção 3 à outra grade de proteção 3,

permitindo que uma grade de proteção 3 rotacione em relação à outra (vide figura 5), e permita assim aumentar a acessibilidade do operário aos elementos do transportador de correia 10.

[039] Quando a movimentação de uma grade de proteção 3 em relação à outra por meio do encaixe intermediário 5 não é capaz de ser mantida por conta da força gravitacional, é utilizado um gancho metálico ou outro tipo de fixação por presilha (não revelado nas figuras). Tal gancho metálico permite que a grade de proteção 3 fique presa a outra de maneira prática, sendo facilmente removido quando se deseja voltar a grade de proteção 3 à sua posição inicial.

[040] Deste modo, é possível associar uma grade de proteção 3 ao eixo central 1 por meio do encaixe principal 6 fixado na primeira face longitudinal vertical 11 desta grade de proteção 3. Além da associação com o eixo central 1, é possível associar a grade de proteção 3 à outra grade de proteção 3 por meio do encaixe intermediário 5, fixando-o na segunda face longitudinal vertical 11' desta mesma grade de proteção 3 e à primeira face longitudinal vertical 11 da outra grade 3 (vide figura 4). Tais associações permitem que ambas as grades 3 rotacionem em relação ao eixo central 1 e ao mesmo tempo a segunda grade de proteção 3 rotacione em relação à primeira (vide figura 5).

[041] O elemento de fixação 7 é configurado para fixar as grades de proteção 3 horizontalmente à outra grade de proteção 3 ou à coluna 2. Tal elemento de fixação 7 pode ser aplicado e retirado facilmente, permitindo assim que as grades de proteção 3 sejam soltas e presas rapidamente, aumentando assim a velocidade e a ergonomia do processo de retirada da proteção para manutenção.

[042] Preferencialmente, o elemento de fixação 7 consiste em um perfil "U" dotado de pinos roscados o elemento sendo encaixado às faces longitudinais verticais 11,11' das grades de proteção, permitindo que seu pino roscado seja rosqueado contra as faces transversais das grades de proteção 3 que estão sendo unidas, permitindo assim a sua fácil aplicação e remoção.

[043] Deste modo, é possível que sejam fixadas diversas grades de proteção 3 no espaço definido entre as colunas 2, sendo estas fixadas verticalmente ao longo da

extensão do eixo central 1 por meio do encaixe principal 6 e fixadas horizontalmente à coluna 2 e à outras grades de proteção 3 por meio do elemento de fixação 7 (vide figura 2).

[044] Preferencialmente, são instaladas doze grades de proteção 3 entre as duas colunas 2, sendo seis grades de proteção 3 fixadas na parte superior ao eixo central 1, e seis fixadas na parte inferior ao eixo central 1.

[045] Deste modo, são fixadas três grades 3 linearmente dispostas uma ao lado da outra ao longo da extensão do eixo 1, sendo uma grade de proteção 3 central e duas grades 3 em cada extremidade. As grades de proteção 3 da extremidade são fixadas às colunas 2 por meio de um elemento de fixação 7, enquanto a grade 3 central é fixada às duas grades 3 da extremidade também por meio de outro elemento de fixação 7.

[046] As três grades 3 são fixadas verticalmente ao eixo central 1 por meio do encaixe principal 6 instalado à sua primeira face longitudinal vertical 11. A segunda face longitudinal vertical 11' destas grades 3 é então associada à primeira face longitudinal vertical 11 de outra grade de proteção 3 por meio do encaixe intermediário 5. Tal associação permite que as grades 3 sejam rotacionadas ao redor do eixo 1 e que estas possam ser rotacionadas uma em relação a outra verticalmente.

[047] Com o uso do conjunto de proteção 13 é possível realizar uma proteção segura e econômica de toda a extensão lateral de um transportador de correia 10 e qualquer outro equipamento onde tal proteção se faça necessária. Tal segurança se dá por conta da fixação segura das grades de proteção 3, que impedem que pessoas não habilitadas tenham contato com os elementos motrizes do transportador 10, e a economia é gerada pelo fato da utilização de apenas duas colunas 2 e um eixo central 1 para fixação de diversas grades de proteção 3, não se fazendo necessário uma grande quantidade de elementos estruturais para uma grande extensão do transportador de correias 10.

[048] Além disso, com o uso do conjunto de proteção 13 é possível realizar a abertura da proteção para o acesso aos elementos do transportador 10 que necessitam de manutenção. Tal abertura é possibilitada por meio dos encaixes 5 e 6 que permitem



um movimento rotatório das grades de proteção 3 ao redor do eixo 1, e do elemento de fixação 7 que pode ser removido facilmente para permitir esta movimentação rotativa das grades 3.

[049] Deste modo, o tempo da operação de manutenção do transportador 10 é reduzido e a ergonomia desta operação é aumentada, pois não se faz necessária a remoção das grades de proteção 3 e tampouco a remoção de parafusos ou meios de fixação que exigem ferramentas especiais, sendo necessário apenas remover o elemento de fixação 7, para realizar a abertura do conjunto de proteção 13.

[050] Tendo sido descritos alguns exemplos de concretização preferidos do presente modelo de utilidade, vale ressaltar que, o escopo de proteção conferido pelo presente documento engloba todas as demais formas alternativas cabíveis à execução deste modelo de utilidade, sendo este, definido e limitado apenas pelo teor do quadro reivindicatório em anexo.

## REIVINDICAÇÕES

1. Conjunto de proteção (13) lateral para transportadores de correias (10), caracterizado pelo fato de que compreende: duas colunas (2) fixadas próximas à lateral do transportador de correias (10), paralelamente dispostas entre si a uma determinada distância uma da outra, e perpendicularmente dispostas em relação ao solo; um eixo central (1) fixado perpendicularmente às colunas (2) por meio de dois suportes (8), fixados um suporte (8) em cada coluna (2) por meio de fixação mecânica, permanecendo no espaço definido entre as duas colunas (2) e paralelamente disposto ao curso do transportador de correias (10); e grades de proteção (3) configuradas para serem perpendicularmente associadas ao longo da extensão do eixo central (1) nas porções acima e abaixo do eixo central (1) por meio de um encaixe principal (6), sendo as grades de proteção (3) pivotadas em relação ao eixo central (1) para permitir que a grade de proteção (3) realize um movimento rotatório em relação ao eixo central (1); e as grades de proteção (3) sendo verticalmente associadas umas com as outras por meio de um encaixe intermediário (5) configurado para permitir que a grade de proteção (3) realize um movimento rotatório em relação à outra grade de proteção (3).
2. Conjunto de proteção (13) lateral para transportadores de correias (10), de acordo com a reivindicação 1, caracterizado pelo fato de que as grades de proteção (3) compreende duas faces longitudinais verticais (11,11') opostas entre si, sendo estas a primeira face longitudinal vertical (11) e a segunda face longitudinal vertical (11'), sendo as faces longitudinais verticais (11,11') dotadas de rasgos (14) configurados para garantir a associação com encaixes.
3. Conjunto de proteção (13) lateral para transportadores de correias (10), de acordo com as reivindicações 1 e 2, caracterizado pelo fato de que o encaixe principal (6) é instalado ao rasgo (14) da primeira face longitudinal (11) da grade de proteção (3).

4. Conjunto de proteção (13) lateral para transportadores de correias (10), de acordo com as reivindicações 1 e 2, caracterizado pelo fato de que o encaixe intermediário (5) é associado ao rasgo (14) da segunda face longitudinal vertical (11') de uma grade de proteção (3) e ao rasgo (14) da primeira face longitudinal vertical (11) de outra grade de proteção (3).
5. Conjunto de proteção (13) lateral para transportadores de correias (10), de acordo com a reivindicação 4, caracterizado pelo fato de que para realizar a fixação de uma grade de proteção (3) junto a outra grade de proteção (3) após sua movimentação rotatória é aplicado um gancho metálico.
6. Conjunto de proteção (13) lateral para transportadores de correias (10), de acordo com as reivindicações 1 e 2, caracterizado pelo fato de que as grades de proteção (3) são fixadas horizontalmente à outras grades de proteção (3) e às colunas (2) por meio de um elemento de fixação (7) que consiste em um perfil "U" dotado de dois pinos roscados, sendo o elemento de fixação (7) configurado para ser encaixado às faces longitudinais verticais (11,11') das grades de proteção (3) e os pinos roscados para serem rosqueados contra as faces transversais das grades de proteção (3) a serem unidas.
7. Conjunto de proteção (13) lateral para transportadores de correias (10), de acordo com a reivindicação 1, caracterizado pelo fato de que as colunas (2) são fixadas à uma chapa metálica (9) por meio de parafusos de fixação, sendo a chapa metálica (9), soldada à estrutura lateral do transportador de correias (10).
8. Conjunto de proteção (13) lateral para transportadores de correias (10), de acordo com a reivindicação 7, caracterizado pelo fato de que a chapa metálica (9), possui furações para ajuste de altura das colunas (2).

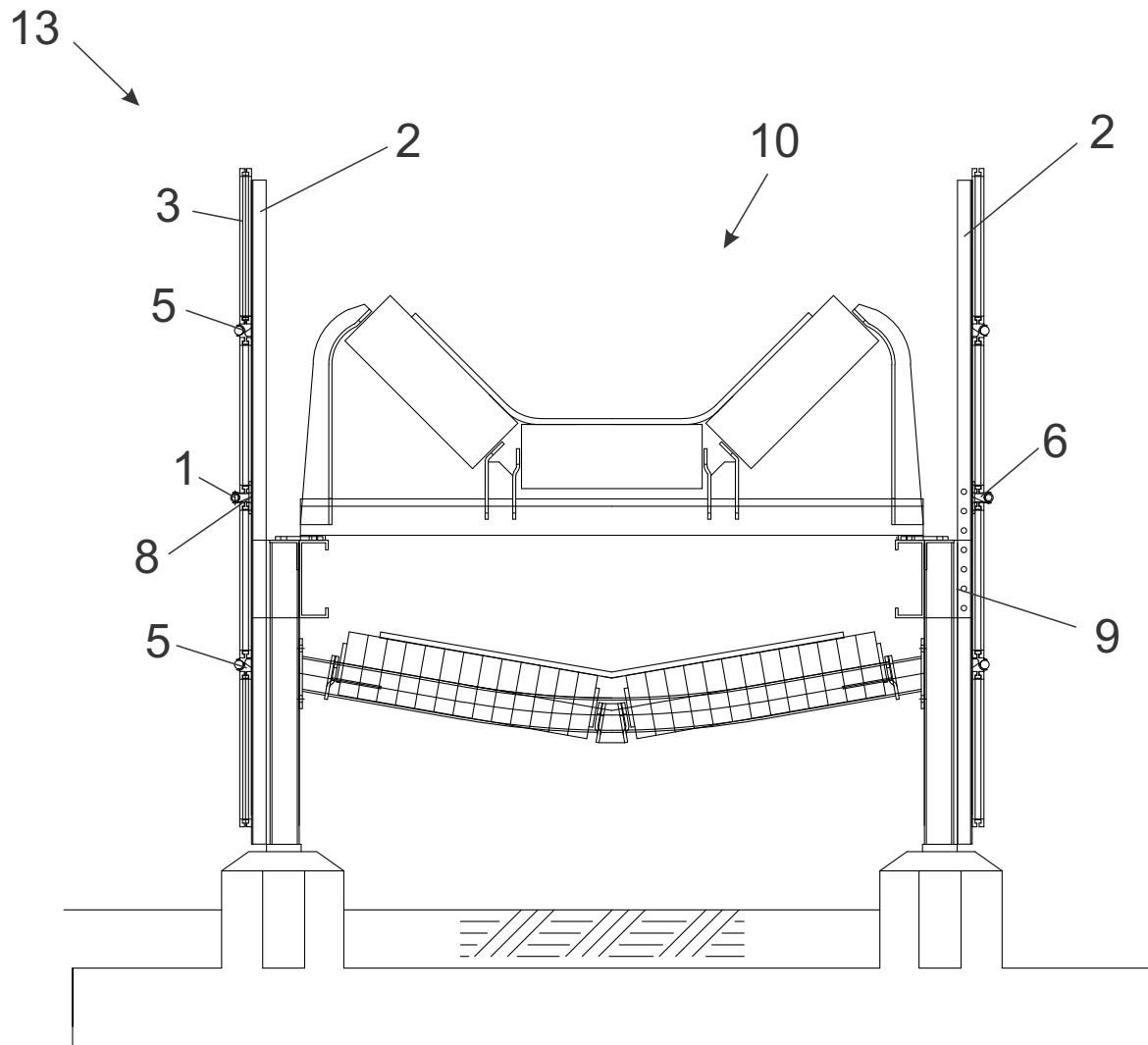


Figura 1

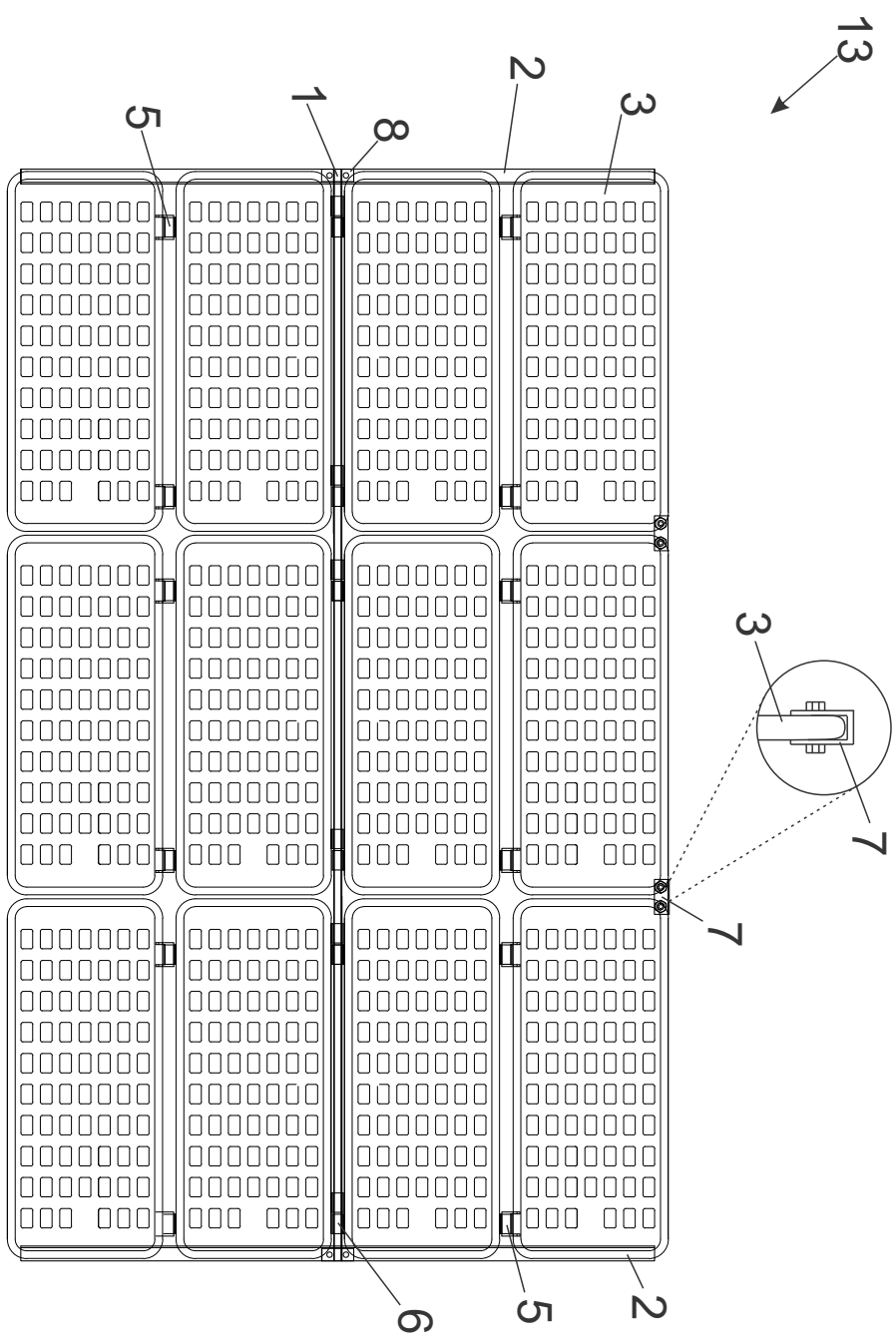


Figura 2

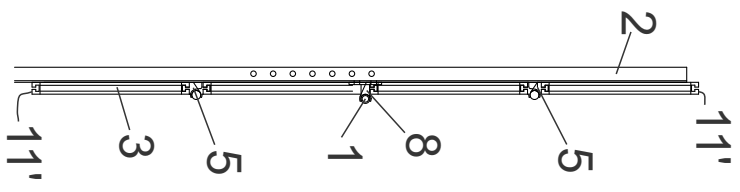


Figura 3

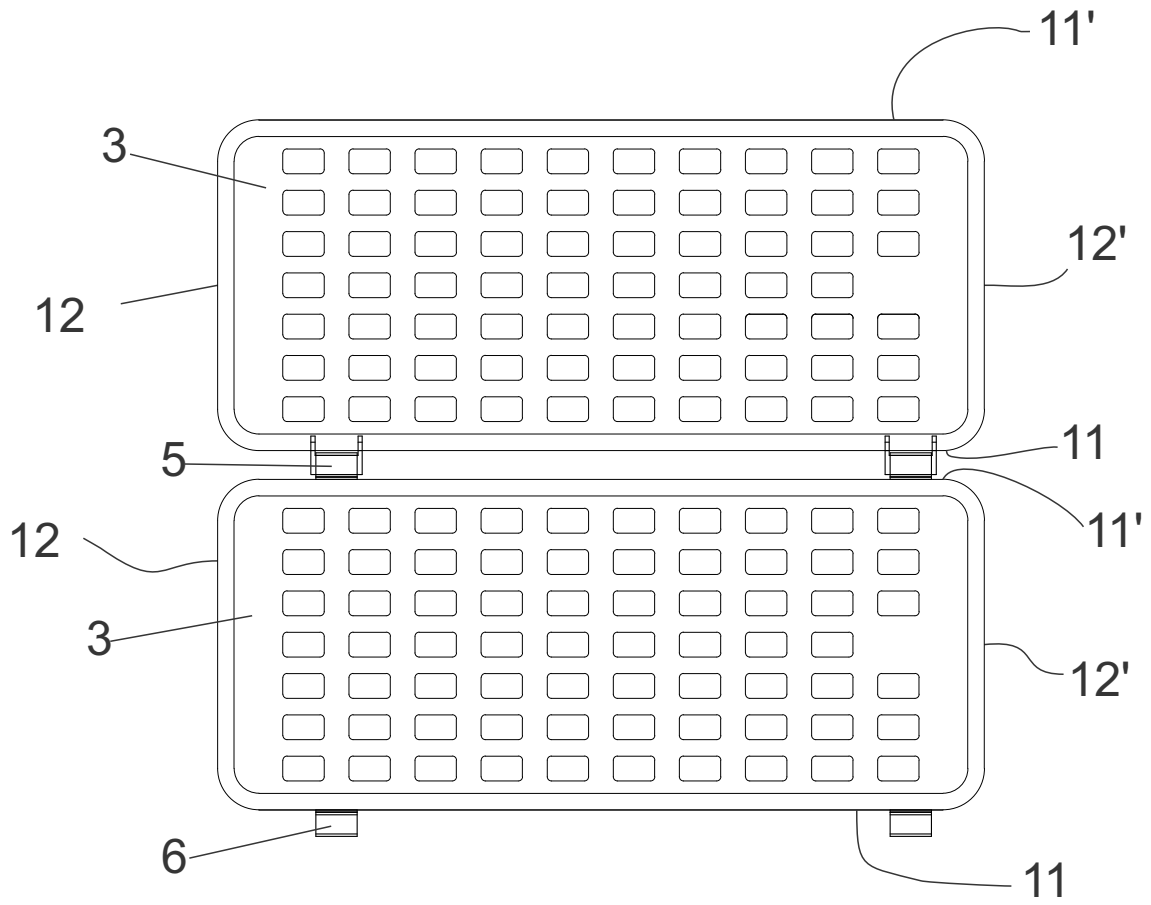


Figura 4

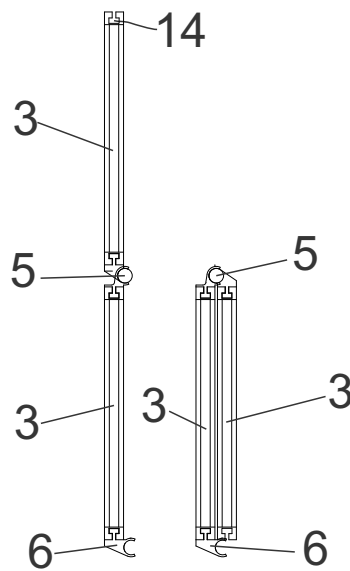


Figura 5