



(21) 申請案號：099222202

(22) 申請日：中華民國 99 (2010) 年 11 月 17 日

(51) Int. Cl. : A45D8/38 (2006.01)

(71) 申請人：徐士凌(中華民國) (TW)

臺南市安南區城北路 871 巷 87 弄 46 號

(72) 創作人：徐士凌 (TW)

(74) 代理人：蘇松坤

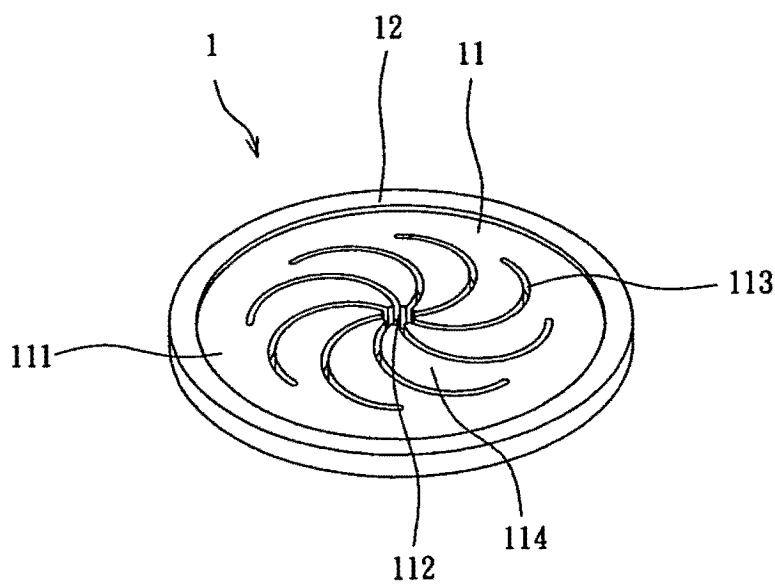
申請專利範圍項數：8 項 圖式數：16 共 20 頁

(54) 名稱

髮束結構

(57) 摘要

本創作係提供一種髮束結構，尤其是指一種有別於傳統彈性圈的彈性體，該彈性體設有一基部，該基部外圍設有外環部，且該基部設有一穿孔，該穿孔向外延伸設有數個呈放射狀之穿槽，數穿槽間則形成數髮齒，使用者可擠壓外環部讓夾齒向外擴張，並將髮絲置於穿孔及穿槽內後，其彈性體之自然回復力會使夾齒相互夾合而能達到夾緊頭髮之功效者。



(1) . . . 彈性體

(11) . . . 基部

(111) . . . 內表面

(112) . . . 穿孔

(113) . . . 穿槽

(114) . . . 夾齒

(12) . . . 外環部

第一圖

五、新型說明：

【新型所屬之技術領域】

[0001] 本創作係提供一種髮束結構，尤其是指一種可輕易的夾持髮絲並具有軟韌體之彈性體。

【先前技術】

[0002] 一般女性為了整理髮絲或對髮絲做整體外觀造型，而會使用髮夾、髮箍、整髮器等，而傳統髮夾、髮箍、整髮器在材質及構造上，若是不符合人體工學則會容易造成使用者在使用當中感到不舒適或造成疼痛感，而使用髮圈及橡皮圈需綑綁數圈才能束綁髮絲，不僅在束綁上較為麻煩且造型上較單調。

基於此，本創作者有鑑於傳統髮夾之缺失，故而積極尋求解決之道，並利用其所具有之專業知識與設計製造經驗，經由多方思考和試驗後，研發出一種確具有較傳統容易束綁髮絲之結構創作者。

【新型內容】

[0003] 本創作係為一種髮束結構，其是由一具有軟韌體之彈性體所構成，該彈性體設有一基部，該基部設有一穿孔，該穿孔係可延伸出數個呈放射狀之穿槽，該穿槽之間則設有夾齒，而基部外圍則設有外環部，外環部之厚度係比基部之厚度略寬，且基部之內表面則係可呈弧狀或水平狀。

當使用者擠壓外環部使數夾齒能向外擴張，而可讓髮絲能置於穿孔及穿槽內，使用者放開後，該彈性體之彈性回復力則會使夾齒相互夾合而能達到夾緊頭髮之功

效者。

【實施方式】

[0004] 請參閱第一圖所示，本創作係為一種髮束結構，其主要係由一具有軟韌材質之彈性體1所構成，該彈性體1設有一基部11，該基部11於靠中間處設有一穿孔112，該穿孔112往外延伸設有數個呈放射狀之穿槽113，而該穿槽113之間設有夾齒114，且該基部11之外圍設有一略厚之外環部12。

本創作之實施例中，該基部11之穿槽113係可為S型曲線狀，如第二圖所示；而第三圖所示，於圖中顯示出基部11之穿槽113係為直線狀。

本創作之實施例中，該基部11係具有弧狀之內表面111，如第四圖所示；該基部11之內表面111也可為平面狀。

請參閱第五圖所示，在本創作之實施例中，該彈性體2係同樣設有基部21、穿孔212、穿槽213及夾齒214，並且無設置外環部。

在本創作中，該基部11及外環部12係可為幾何圖形，如第六圖所示，圖中顯示該基部11及外環部12係為蝴蝶結造型，且穿槽113可在基部11上作出多樣化，如第七至十圖所示，圖中顯示該基部11及外環部12係為星星造型、蝴蝶造型、桃心造型、花朵造型。

請參閱第十一圖所示，本創作係可於基部31上設有二個以上之穿槽313、315，而該穿槽313、315之間設有一塑性之夾齒314，且該基部31之外圍設有一略厚之外環

部32。

請參閱第十二圖所示，本創作係可藉由一穿髮桿4把頭髮置入穿髮線41內，再把彈性體1由下往上穿越穿髮桿4之握把42，彈性體1往上移動，該夾齒114即可輕鬆將髮絲夾住。請參閱第十三圖所示，可用手擠壓彈性體1或在夾持髮絲時，該彈性體1之穿槽113會產生擴張，再將髮絲穿過彈性體1之穿孔112及穿槽113，且夾齒114藉由彈性回復力將髮絲夾緊。彈性體1係能將女性髮絲束綁成馬尾，如第十四圖所示；該彈性體1外型係可變化並用以搭備在小孩子的頭上來進行束綁頭髮，使小孩子外觀更為可愛，如第十五圖所示。請參閱第十六圖所示，將髮絲由上往下穿越於該彈性體3之穿槽313、315，再將彈性體3往上移動，該夾齒314藉由彈性回復力將髮絲夾緊。

如上所述，本創作實施例確能達到所預期之使用功效，又其所揭露之具體構造，不僅未曾見於同類產品中，亦未曾公開於申請前，誠已完全符合專利法之規定與要求，爰依法提出新型專利之申請。

【圖式簡單說明】

- [0005] 第一圖：係本創作之立體圖。
- 第二圖：係本創作之另一立體圖。
- 第三圖：係本創作之平面圖。
- 第四圖：係顯示第三圖之剖面圖。
- 第五圖：係本創作之另一立體圖，並顯示去除外環部。
- 第六至十一圖：係本創作之另一實施立體圖。
- 第十二圖：係本創作之使用動作圖，並顯示髮絲置入穿

髮桿且彈性體由穿髮桿下方往上移動。

第十三圖：係顯示第十二圖之動作圖，並顯示彈性體已套上髮絲。

第十四圖：係本創作之使用狀態參考圖。

第十五圖：係本創作之另一使用狀態參考圖。

第十六圖：係顯示第十一圖之使用狀態參考圖。

【主要元件符號說明】

- [0006] (1) 彈性體
- (11) 基部
 - (111) 內表面
 - (112) 穿孔
 - (113) 穿槽
 - (114) 夾齒
 - (12) 外環部
- (2) 彈性體
- (21) 基部
 - (211) 內表面
 - (212) 穿孔
 - (213) 穿槽
 - (214) 夾齒
 - (3) 彈性體
 - (31) 基部
 - (311) 內表面
 - (312) 穿孔
 - (313) 穿槽

(314) 夾齒

(315) 穿槽

(32) 外環部

(4) 穿髮桿

(41) 穿髮線

(42) 握桿

專利案號：099222202



智專收字第1003119879-0

DTD版本：1.0.2



日期：100年04月07日

公告本

新型專利說明書

※申請案號：099222202

※IPC分類：A 45 D 8/38 (2006.01)

※申請日：99.11.19

一、新型名稱：

髮束結構

二、中文新型摘要：

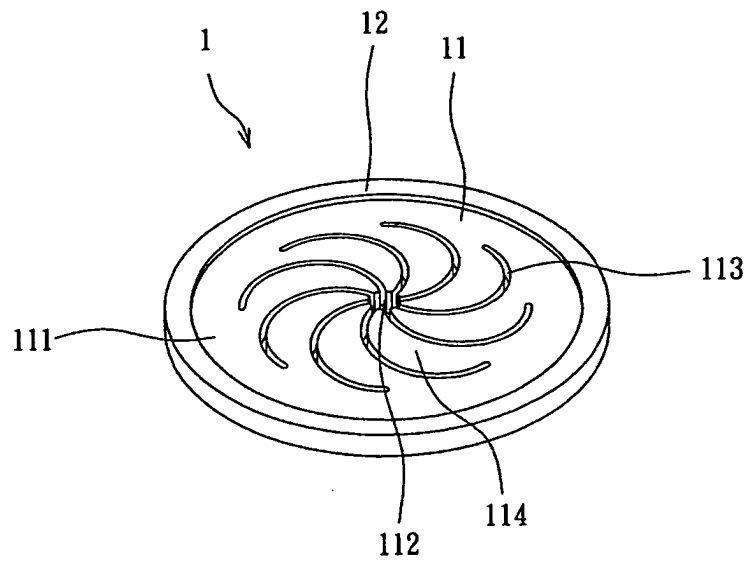
本創作係提供一種髮束結構，尤其是指一種有別於傳統彈性圈的彈性體，該彈性體設有一基部，該基部外圍設有外環部，且該基部設有一穿孔，該穿孔向外延伸設有數個呈放射狀之穿槽，數穿槽間則形成數髮齒，使用者可擠壓外環部讓夾齒向外擴張，並將髮絲置於穿孔及穿槽內後，其彈性體之自然回復力會使夾齒相互夾合而能達到夾緊頭髮之功效者。

三、英文新型摘要：

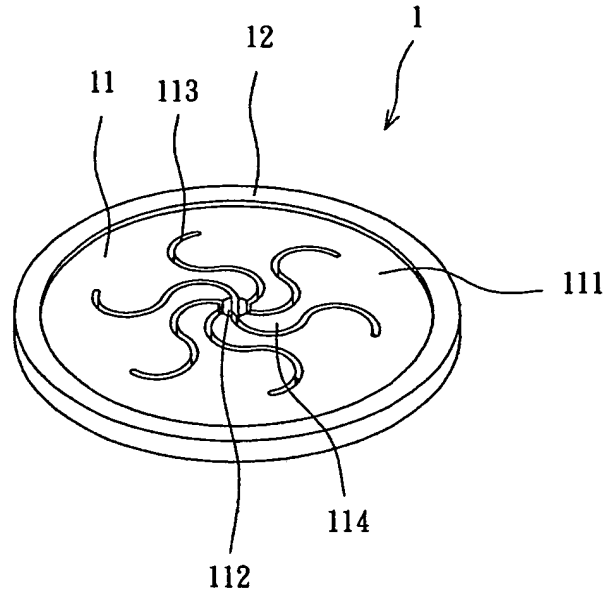
六、申請專利範圍：

- 1 . 一種髮束結構，包含：
一彈性體，該彈性體設有一基部，該基部設有一穿孔，該穿孔係可延伸出數個呈放射狀之穿槽，該穿槽之間則設有夾齒；使用者可擠壓彈性體或在夾持髮絲時，該彈性體之夾齒會產生擴張，再將髮絲穿過彈性體之穿孔及穿槽，且夾齒藉由彈性回復力將髮絲夾緊。
- 2 . 如申請專利範圍第1項所述之髮束結構，其中，該基部外圍設有一外環部。
- 3 . 如申請專利範圍第2項所述之髮束結構，其中，外環部之厚度係比基部之厚度略寬。
- 4 . 如申請專利範圍第1項所述之髮束結構，其中，基部之內表面則係可為弧狀或水平狀。
- 5 . 如申請專利範圍第1項所述之髮束結構，其中，穿槽係可為直線及幾何造型之曲線構造。
- 6 . 如申請專利範圍第1項所述之髮束結構，其中，該基部可為任何造型。
- 7 . 如申請專利範圍第2項所述之髮束結構，其中，該外環部可為任何造型。
- 8 . 如申請專利範圍第1項所述之髮束結構，其中，彈性體係為一軟韌材質。

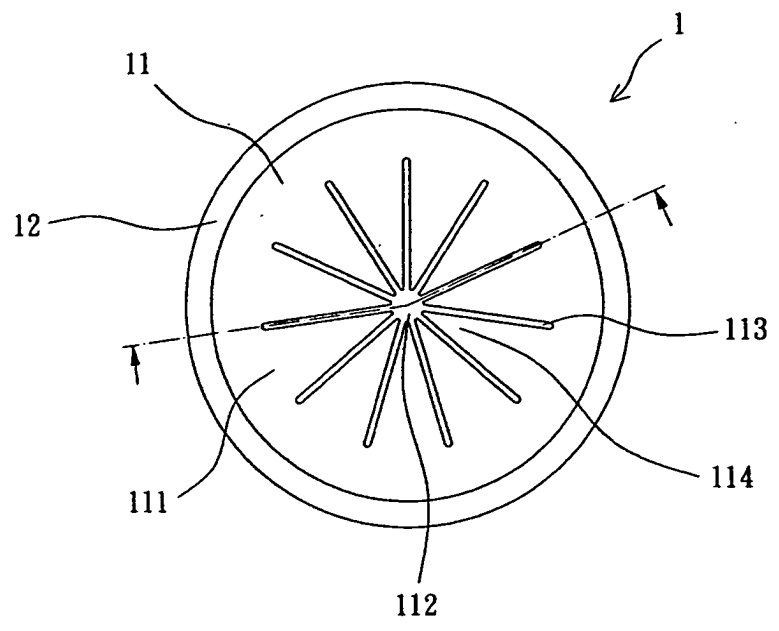
七、圖式：



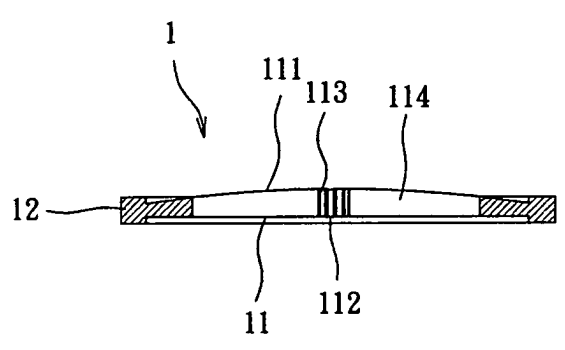
第一圖



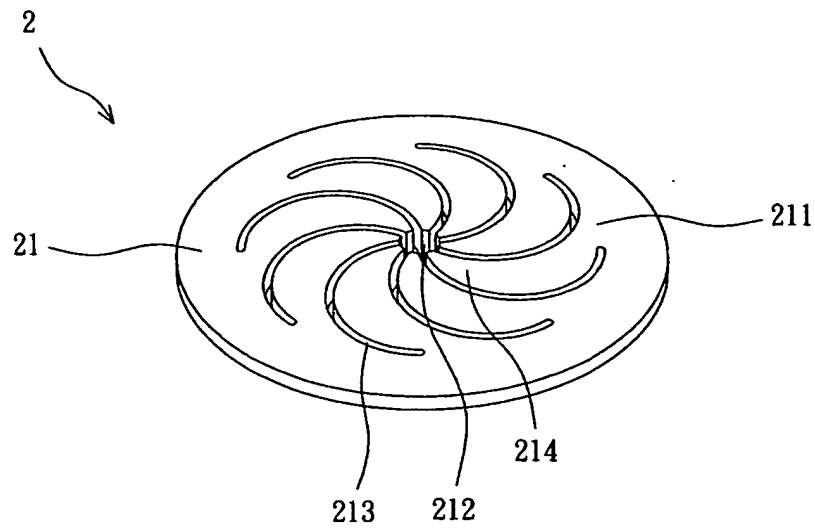
第二圖



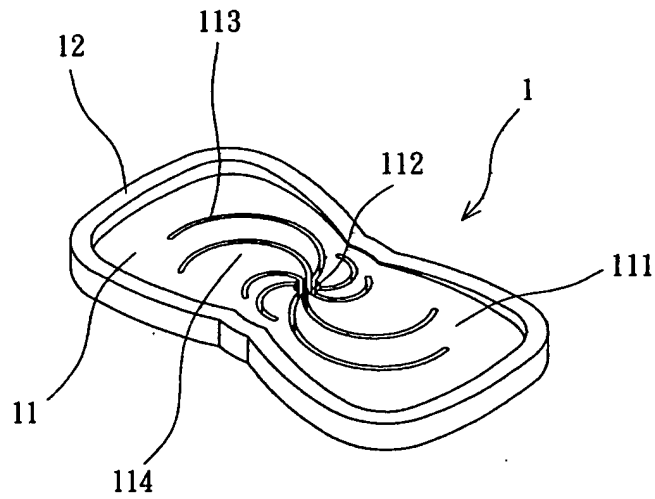
第三圖



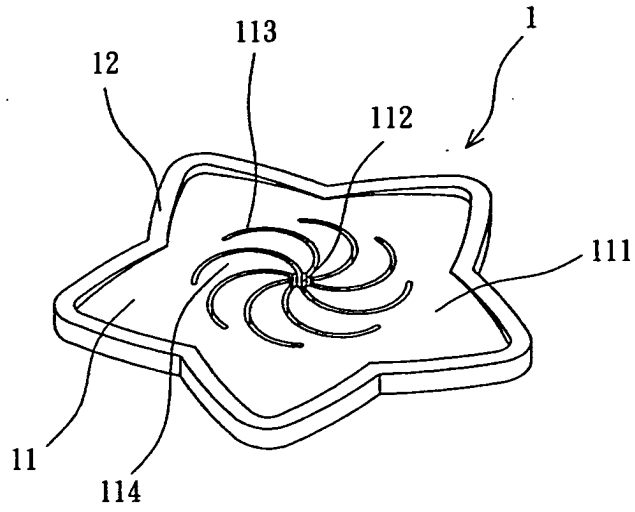
第四圖



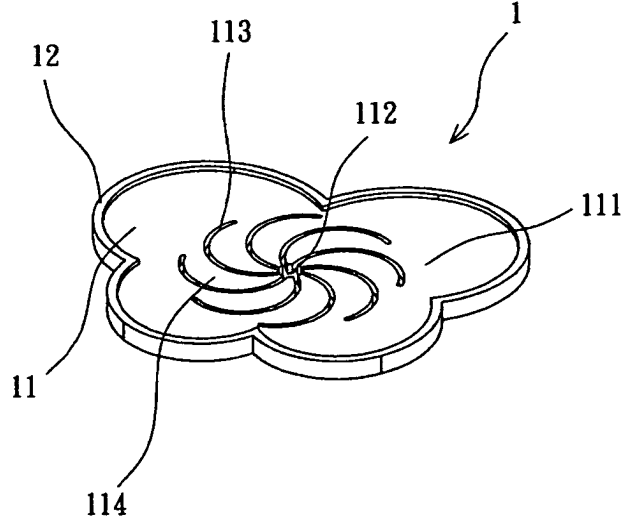
第五圖



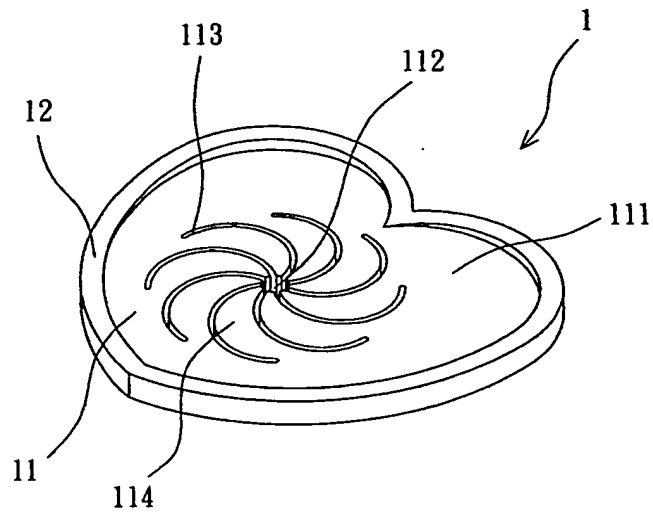
第六圖



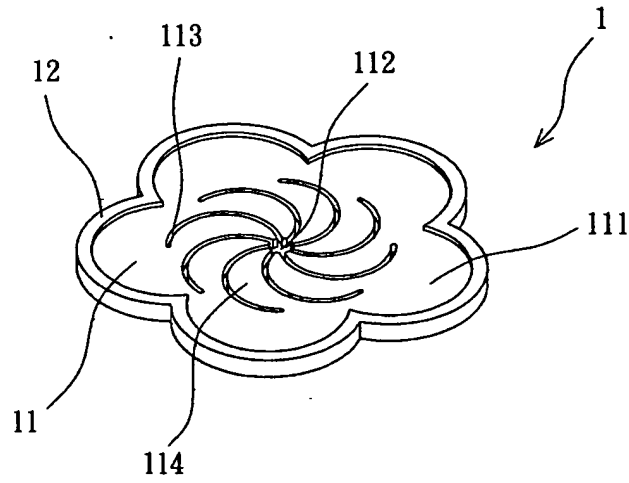
第七圖



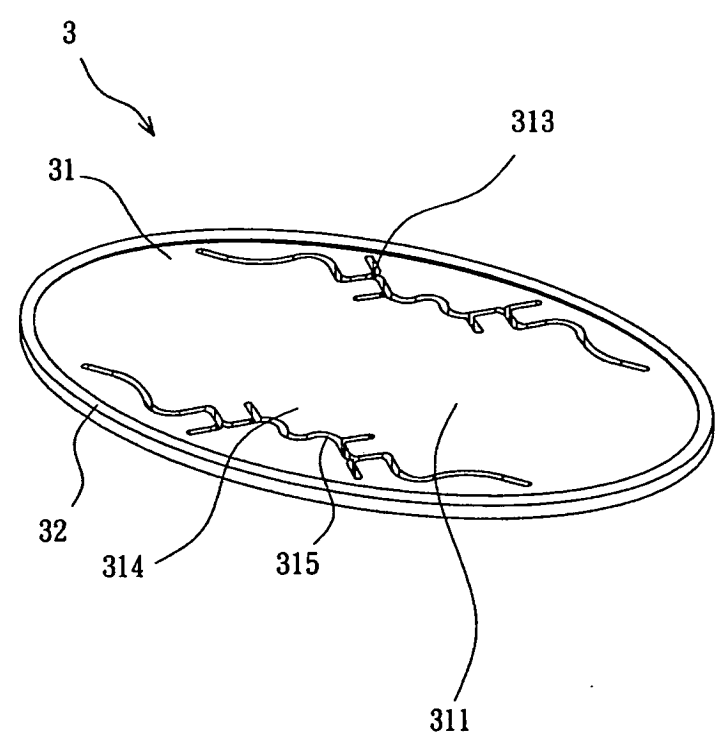
第八圖



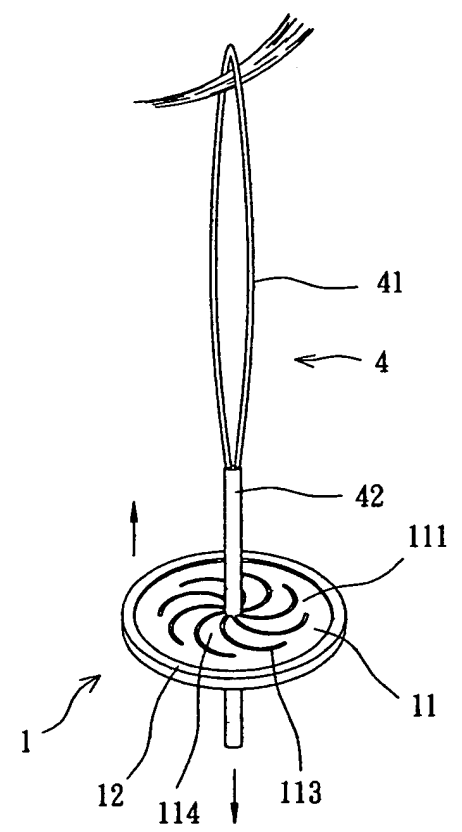
第九圖



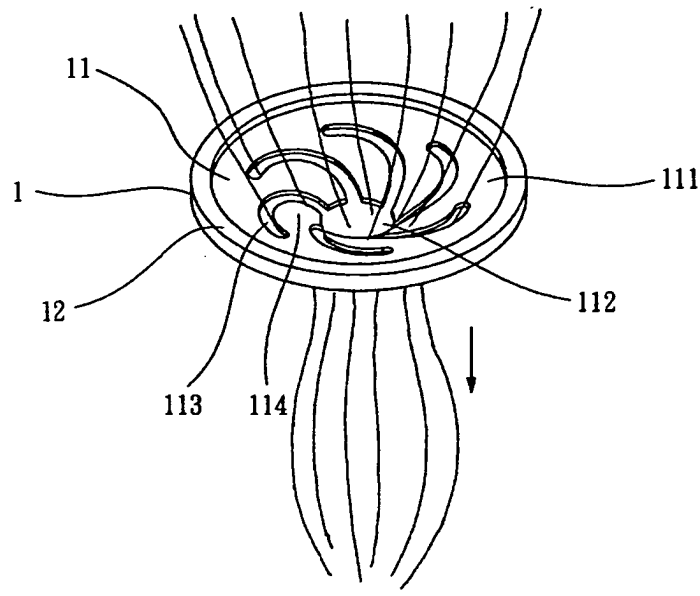
第十圖



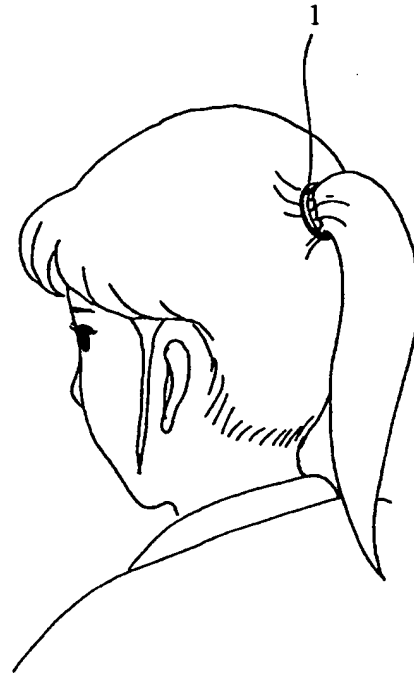
第十一圖



第十二圖



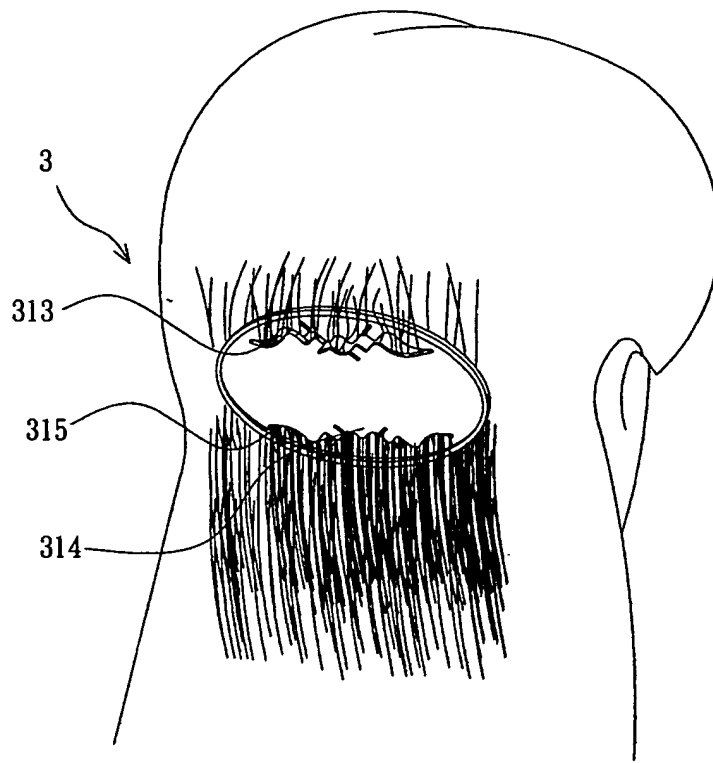
第十三圖



第十四圖



第十五圖



第 十 六 圖

四、指定代表圖：

(一)本案指定代表圖為：第(一)圖

(二)本代表圖之元件符號簡單說明：

(1)彈性體

(11)基部

(111)內表面

(112)穿孔

(113)穿槽

(114)夾齒

(12)外環部