



СОЮЗ СОВЕТСКИХ  
СОЦИАЛИСТИЧЕСКИХ  
РЕСПУБЛИК

(19) SU (11) 1712747 A1

(51)5 F 25 D 3/00, B 65 D 85/34

ГОСУДАРСТВЕННЫЙ КОМИТЕТ  
ПО ИЗОБРЕТЕНИЯМ И ОТКРЫТИЯМ  
ПРИ ГКНТ СССР

# ОПИСАНИЕ ИЗОБРЕТЕНИЯ

К АВТОРСКОМУ СВИДЕТЕЛЬСТВУ

1

(21) 4727483/13

(22) 07.08.89

(46) 15.02.92. Бюл. № 6

(71) Муромский завод им. Орджоникидзе

(72) Б.Н.Маркевич и А.М.Мягков

(53) 621.565 (088.8)

(56) Патент Великобритании № 213587,  
кл. F 25 D 1/00, 1978.

"Изобретатель и рационализатор",  
1983, № 1, с. 19.

(54) ТЕРМОКОНТЕЙНЕР ДЛЯ ХРАНЕНИЯ  
ОВОЩЕЙ

2

(57) Изобретение может быть использовано для хранения овощей с использованием естественного холодного воздуха. Цель – снижение потребления электроэнергии и повышение удобства пользования. Сущность изобретения заключается в том, что термоконтeйнер содержит теплоизолированный корпус, состоящий из нескольких блоков, имеющих форму обечаек, с перфорированными емкостями, расположенными внутри блоков, основание с открытым верхним торцом и расположенным в нем нагревателем и крышку. 4 ил.

Изобретение относится к холодильному оборудованию, а именно к устройствам для хранения овощей с использованием естественного холодного воздуха.

Цель изобретения – снижение потребления электроэнергии и повышение удобства пользования.

На фиг.1 изображен термоконтeйнер для хранения овощей при отрицательных температурах, общий вид; на фиг.2 – разрез А-А на фиг.1; на фиг.3 – составные элементы термоконтeйнера; на фиг.4 – электрическая схема термоконтeйнера.

Термоконтeйнер содержит теплоизолированный корпус, состоящий из нескольких блоков 1, крышку 2, нагреватель 3, терморегулятор 4, перфорированные перегородки 5, теплоизолированное основание 6. Верхние торцы 7 блоков и теплоизолированного основания выполнены сопрягаемыми с нижними торцами 8 блоков 1.

Термоконтeйнер для хранения овощей при отрицательных температурах доставляются на место установки (балкон, кладовок) в виде отдельных блоков. На пол устанавливают теплоизолированное основание 6 с нагревателем 3, а на него по сопрягаемым торцам устанавливают первый блок, заполненный овощами, на него последующие блоки, и последний блок закрывают крышкой 2. Блоки и крышку соединяют между собой замками. Термоконтeйнер подключают к источнику тока. Тепло, выделяемое нагревателем, подключенным к источнику тока, поддерживает внутри блоков заданную терморегулятором температуру. По мере сезонного расходования овощей в верхнем блоке, его снимают, а крышкой закрывают последующий блок. При этом теплопередающая наружная поверхность корпуса уменьшается и количество электроэнергии для поддержания заданной терморегулятором температуры уменьшается.

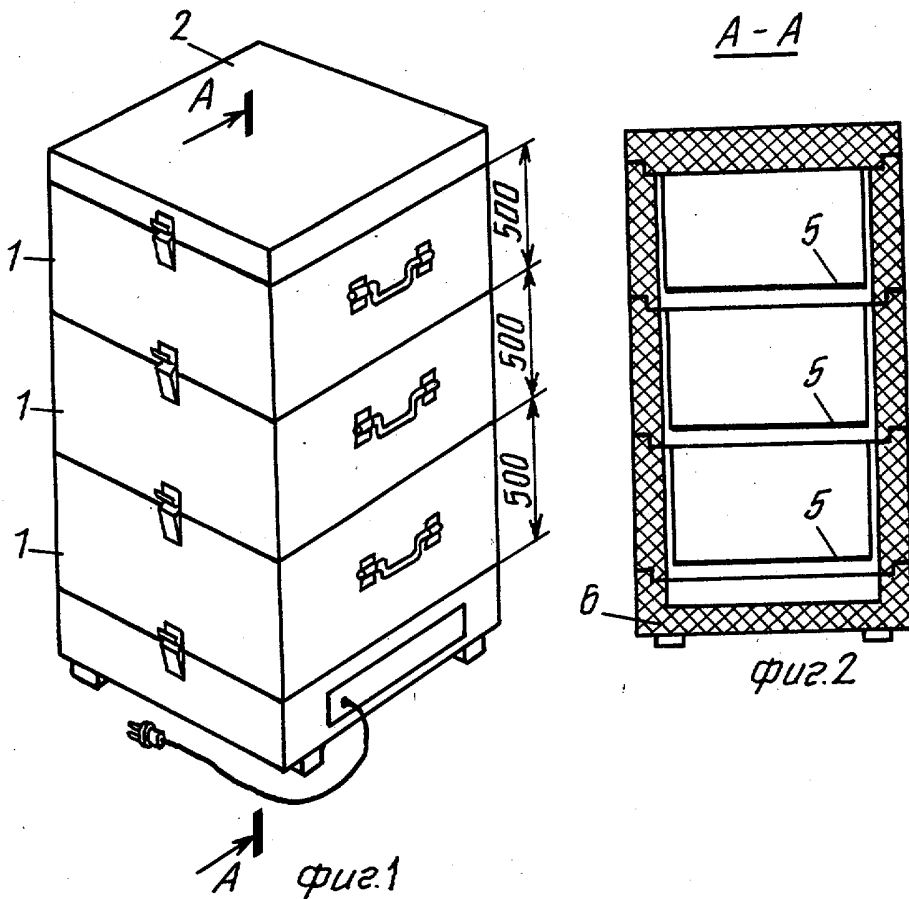
(19) SU (11) 1712747 A1

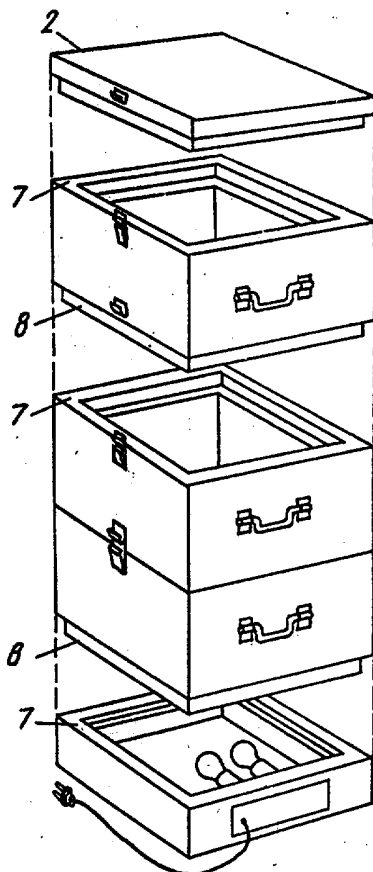
Размещение нагревателя в основании, отделяемом от блоков, повышает ремонтпригодность устройства. Кроме того, отдельный блок может быть использован независимо от термоконтейнера для хранения овощей при отрицательных температурах для других хозяйственных целей (например, с аккумулятором холода в летнее время или как термос зимой).

Формула изобретения  
Термоконтейнер для хранения овощей, содержащий теплоизолированный корпус с крышкой, расположенные внутри него тер-

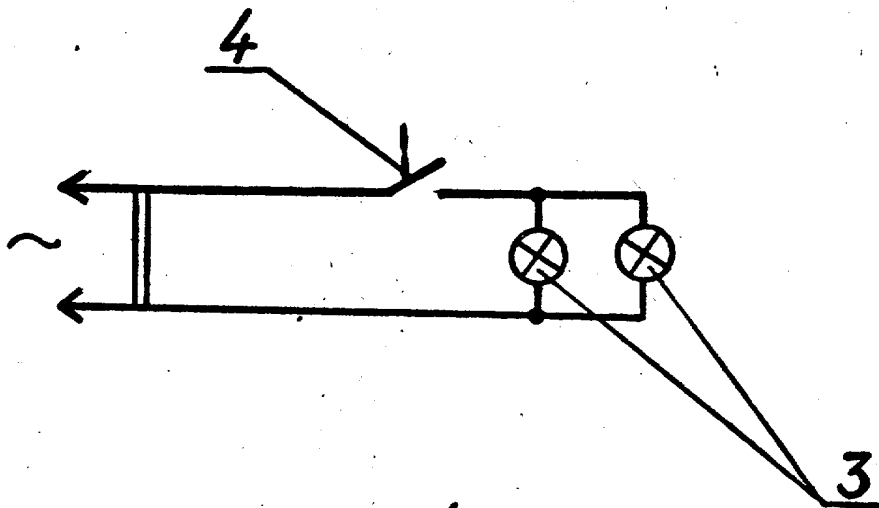
морегулятор, перфорированную емкость для размещения овощей и нагреватель, смонтированный на основании корпуса, отличающийся тем, что, с целью снижения потребления электроэнергии и повышения удобства пользования, термоконтейнер снабжен дополнительными перфорированными емкостями, корпус выполнен составным из блоков, имеющих форму обечаек, и основания с открытым верхним торцом, причем каждая перфорированная емкость расположена в одном из блоков, а крышка, блоки и основание снабжены замками для соединения между собой.

15





фиг.3



Фиг 4

Редактор М.Кобылянская      Составитель М.Ярышев      Техред М.Моргентал      Корректор А.Осауленко

Заказ 527      Тираж      Подписное  
 ВНИИПИ Государственного комитета по изобретениям и открытиям при ГКНТ СССР  
 113035, Москва, Ж-35, Раушская наб., 4/5

Производственно-издательский комбинат "Патент", г. Ужгород, ул.Гагарина, 101