



СОЮЗ СОВЕТСКИХ
СОЦИАЛИСТИЧЕСКИХ
РЕСПУБЛИК

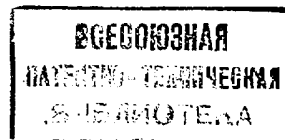
(19) SU (11) 1664977 A1

(51)5 E 02 F 3/28

ГОСУДАРСТВЕННЫЙ КОМИТЕТ
ПО ИЗОБРЕТЕНИЯМ И ОТКРЫТИЯМ
ПРИ ГКНТ СССР

ОПИСАНИЕ ИЗОБРЕТЕНИЯ

К АВТОРСКОМУ СВИДЕТЕЛЬСТВУ

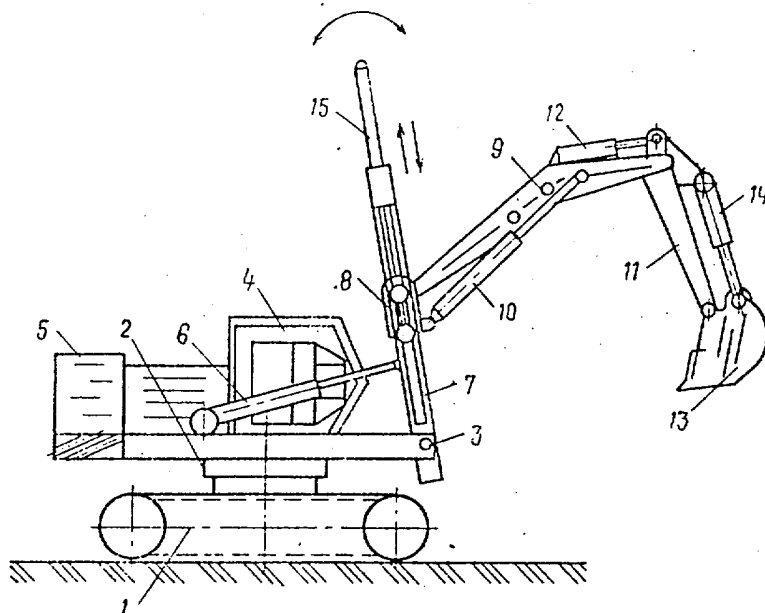


1

- (21) 4467589/03
(22) 29.07.88
(46) 23.07.91. Бюл. № 27
(71) Фрунзенский политехнический институт
(72) И.И.Миллер, В.В.Офицеров и Ш.Д.Джусеноев
(53) 621.879.34 (088.8)
(56) Авторское свидетельство СССР № 1328436, кл. E 02 F 3/28, 1987.
Авторское свидетельство СССР № 275866, кл. E 02 F 3/38, 1969.
(54) ОДНОКОВШОВЫЙ ГИДРАВЛИЧЕСКИЙ ЭКСКАВАТОР
(57) Изобретение относится к землеройным машинам - экскаваторам для строительства.

2

Цель - расширение функциональных возможностей за счет увеличения параметров копания и объемов обработки грунта на одной стоянке экскаватора и повышение его производительности. Экскаватор содержит ходовую часть 1 и установленный на ней поворотный круг 2 с поворотной платформой 3. На последней размещены гидроцилиндр (ГЦ) 6 и стойка 7, выполненная с направляющими и кареткой 8, на которой закреплена стрела 9 с ГЦ 10. Стрела 9 шарнирно соединена с рукоятью 11 с ГЦ 12 и ковшом 13 с ГЦ 14. Каретка 8 перемещается по направляющим стойки 7 посредством ГЦ 15, позволяя тем самым изменять глубину копания и высоту нагрузки, 1 ил.



(19) SU (11) 1664977 A1

Изобретение относится к землеройным машинам — экскаваторам для строительства.

Цель изобретения — расширение функциональных возможностей за счет увеличения параметров копания и объемом отработки грунта на одной стоянке экскаватора и повышение его производительности.

На чертеже изображен одноковшовый гидравлический экскаватор.

Экскаватор состоит из ходовой части 1, установленного на ней поворотного круга 2, закрепленной на нем полноповоротной платформы 3, на которой размещены кабина 4, противовес 5, шарнирно закрепленные гидроцилиндр 6 и стойка 7, выполненная с направляющими и установленной на ней с возможностью перемещения кареткой 8, на которой шарнирно закреплена стрела 9 с гидроцилиндром 10. Стрела 9 шарнирно соединена с рукоятью 11, снабженной гидроцилиндром 12. Рукоять 11 также шарнирно соединена с ковшом 13, снабженным гидроцилиндром 14, стойка 7 выполнена полой и снабжена гидроцилиндром 15 для перемещения каретки 8.

Экскаватор работает следующим образом.

Во время совершения экскаватором рабочего процесса при выемке n-го количества грунта возникает необходимость перемещения экскаватора. Для того, чтобы не перемещать сам экскаватор, посредством гидроцилиндра 6 изменяют угол накло-

на стойки 7, увеличивая тем самым диапазон рабочего оборудования (стрелы 9, рукоятки 11 и ковша 13). Каретка 8 перемещается по направляющим стойки 7 посредством гидроцилиндра 15, позволяя тем самым изменять глубину копания и высоту выгрузки. Для выдерживания постоянной глубины копания при изменении угла наклона стойки 7 одновременно по ней перемещается каретка 8.

Ф о р м у л а и з о б р е т е н и я

Одноковшовый гидравлический экскаватор, включающий ходовую часть со смонтированной на ней поворотной платформой с опорными кронштейнами стрелы и гидроцилиндров управления ею, шарнирно присоединенные к стреле рукоять с ковшом и гидроцилиндры управления рабочим оборудованием, о т л и ч а ю щ и й с я тем, что, с целью расширения функциональных возможностей за счет увеличения параметров копания и объемом отработки грунта на одной стоянке экскаватора и повышения его производительности, поворотная платформа снабжена шарнирно присоединенной к ней стойкой с направляющими и гидроцилиндрами управления положения стойки, а опорные кронштейны стрелы и гидроцилиндров управления ею выполнены в виде каретки, установленной на стойке с возможностью перемещения, при этом стойка выполнена полой и снабжена гидроцилиндром перемещения каретки, расположенным в полости стойки.

35

Редактор И. Шмакова

Составитель В. Бритарев
Техред М.Моргентал

Корректор В. Гирияк

Заказ 2373

Тираж 396

Подписное

ВНИИПИ Государственного комитета по изобретениям и открытиям при ГКНТ СССР
113035, Москва, Ж-35, Раушская наб., 4/5

Производственно-издательский комбинат "Патент", г. Ужгород, ул. Гагарина, 101