



ФЕДЕРАЛЬНАЯ СЛУЖБА  
ПО ИНТЕЛЛЕКТУАЛЬНОЙ СОБСТВЕННОСТИ,  
ПАТЕНТАМ И ТОВАРНЫМ ЗНАКАМ

(12) ОПИСАНИЕ ПОЛЕЗНОЙ МОДЕЛИ К ПАТЕНТУ(титульный лист)

(21), (22) Заявка: 2005109336/22, 01.04.2005

(24) Дата начала действия патента: 01.04.2005

(45) Опубликовано: 10.08.2005 Бюл. № 22

Адрес для переписки:

119415, Москва, ул. Удальцова, 4, кв.219,  
пат. пов. В.М. Киселеву, рег.№ 424

(72) Автор(ы):

Семина М.С. (RU)

(73) Патентообладатель(ли):

Семина Михаил Сергеевич (RU)

(54) УСТРОЙСТВО ДЛЯ ПРОВЕДЕНИЯ ФИЗИОПРОЦЕДУР

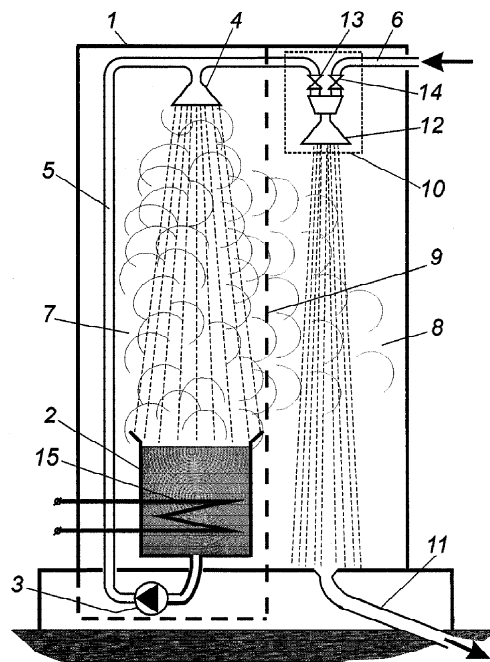
Формула полезной модели

1. Устройство для проведения физиопроцедур, содержащее процедурную камеру с генератором теплового воздействия, отличающееся тем, что генератор теплового воздействия выполнен в виде замкнутого контура, состоящего из последовательно соединенных приемника-накопителя горячей воды, циркуляционного насоса, водораспылителя, расположенного в верхней части процедурной камеры, и водораспределительной арматуры, причем водораспылитель связан с приемником-накопителем горячей воды через открытое пространство процедурной камеры.

2. Устройство по п.1, отличающееся тем, что процедурная камера разделена на два отсека, при этом генератор теплового воздействия размещен в первом отсеке процедурной камеры с обеспечением возможности поступления паровоздушной среды во второй отсек процедурной камеры, в верхней части которого расположен душевой смеситель, подключенный с одной стороны к водораспределительной арматуре контура генератора теплового воздействия, а с другой стороны - к трубопроводу подачи холодной воды, причем в нижней части процедурной камеры выполнен сливной канал для использованной воды.

3. Устройство по п.1, отличающееся тем, что в приемнике-накопителе горячей воды размещен водонагреватель, выполненный в виде электрического нагревателя.

RU 46932 U1



RU 46932 U1