



(12) 发明专利申请

(10) 申请公布号 CN 104102071 A

(43) 申请公布日 2014. 10. 15

(21) 申请号 201310125785. 0

(22) 申请日 2013. 04. 12

(71) 申请人 王旭东

地址 255020 山东省淄博市张店区共青团西路 18 号

(72) 发明人 王旭东

(51) Int. Cl.

G03B 15/03 (2006. 01)

G03B 15/10 (2006. 01)

G03B 29/00 (2006. 01)

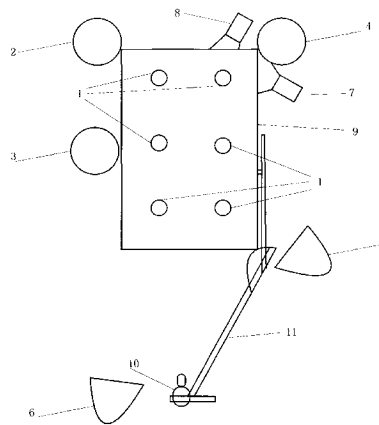
权利要求书1页 说明书3页 附图1页

(54) 发明名称

全自动摄影设备

(57) 摘要

本发明是一种全自动摄影设备,包括摄影台 9、背景台及遥控器,所述摄影台内设置数个摄影灯 1,所述摄影台的四周紧挨摄影台分别设置摄影灯 2、摄影灯 3、摄影灯 4、摄影灯 5,距离摄影台底端 1 米左右设置摄影灯 6,所述摄影灯 2、摄影灯 3、摄影灯 4、摄影灯 5 及摄影灯 6 上设置柔光箱,设置摄影灯 7 和摄影灯 8,所述摄影灯 7 和摄影灯 8 位于摄影灯 4 的两边,摄影设备 10 通过摇臂 11 与摄影台连接,所述遥控器控制摄影台上各种设备的运行和控制背景台背景的改变,摄影台设置六种光效,并且每种光效通过遥控器实现一键控制。本发明是适合给婴儿拍摄,能把宝宝的最佳拍摄时间充分的利用的一种全自动摄影设备。



1. 一种全自动摄影设备,包括摄影台(9)、背景台、遥控器及拍摄设备(10),所述摄影台内设置数个摄影灯1,所述摄影台的四周紧挨摄影台分别设置摄影灯2、摄影灯3、摄影灯4、摄影灯5,距离摄影台底端1米左右设置摄影灯6,所述摄影灯2、摄影灯3、摄影灯4、摄影灯5及摄影灯6上设置柔光箱,设置摄影灯7和摄影灯8,所述摄影灯7和摄影灯8位于摄影灯4的两边,拍摄设备(10)通过摇臂(11)与摄影台连接,所述背景台能更换不同样式的背景,所述遥控器控制摄影台上各种设备的运行和控制背景台背景的更换,其特征在于,所述遥控器包括数个按键,每个按键调控多个摄影灯同时工作,所述遥控器的按键1控制摄影灯1,2,4的亮起与关闭,按键2控制摄影灯1,5,6的亮起与关闭,按键3控制摄影灯5,6,7的亮起与关闭,按键4控制摄影灯5,6,8的亮起与关闭,按键5控制摄影灯3,6的亮起与关闭,按键6控制摄影灯6,8的亮起与关闭,按键7控制背景台的背景升起,按键8控制背景台的背景降下,按键9控制摇臂上升使摄影设备从平拍到俯拍,按键10控制摇臂下降使摄影设备从俯拍到平拍。

2. 根据权利要求1所述的全自动摄影设备,其特征在于,所述拍摄设备包括照相机和录像机。

3. 根据权利要求1所述的全自动摄影设备,其特征在于,所述摇臂使用电动顶杆遥控控制。

4. 根据权利要求1所述的全自动摄影设备,其特征在于,所述摄影台安装显示器,监视拍摄并随时观看拍摄效果。

5. 根据权利要求1所述的全自动摄影设备,其特征在于,所述摄影台上表面使用耐力板材料制作。

6. 根据权利要求1所述的全自动摄影设备,其特征在于,所述摄影台框架使用PVC板材焊接而成。

7. 根据权利要求1所述的全自动摄影设备,其特征在于,所述摄影台设置加热器及加湿器,随时调节室内温度及湿度。

8. 根据权利要求1所述的全自动摄影设备,其特征在于,所述摄影台设置音响,能在拍摄时调节影棚气氛。

9. 根据权利要求1所述的全自动摄影设备,其特征在于,所述摄影台设置时间、温度、湿度仪。

10. 根据权利要求1所述的全自动摄影设备,其特征在于,所述摄影台设置制氧机。

## 全自动摄影设备

### 技术领域

[0001] 本发明涉及一种摄影设备,尤指一种给婴儿拍摄的全自动摄影设备。

### 背景技术

[0002] 现在的儿童摄影公司最头疼的就是新生儿摄影阶段,因新生儿身体原因不能长时间进行拍摄,大多数新生儿一般只有 20 分钟到半个小时是最佳拍摄时间,最好的拍摄时间就是睡醒觉,吃了,尿了,拉了之后才能进入拍摄,摄影师还要调整相机,背景,道具,等等一般拍不了几张孩子就又要睡了。很多家长为了给孩子拍套好的照片跑摄影店很多次都无法完成拍摄。

### 发明内容

[0003] 为解决上述技术问题,本发明提供适合给婴儿拍摄,能把宝宝的最佳拍摄时间充分的利用的一种全自动摄影设备。

[0004] 本发明是一种全自动摄影设备,包括摄影台 9、背景台及遥控器,所述摄影台内设置数个摄影灯 1,所述摄影台的四周紧挨摄影台分别设置摄影灯 2、摄影灯 3、摄影灯 4、摄影灯 5,距离摄影台底端 1 米左右设置摄影灯 6,所述摄影灯 2、摄影灯 3、摄影灯 4、摄影灯 5 及摄影灯 6 上设置柔光箱,设置摄影灯 7 和摄影灯 8,所述摄影灯 7 和摄影灯 8 位于摄影灯 4 的两边,摄影设备 10 通过摇臂 11 与摄影台连接,所述背景台能更换不同样式的背景,所述遥控器控制摄影台上各种设备的运行和控制背景台背景的更换,所述遥控器包括数个按键,每个按键调控多个摄影灯同时工作,所述遥控器的按键 1 控制摄影灯 1,2,4 的亮起与关闭,按键 2 控制摄影灯 1,5,6 的亮起与关闭,按键 3 控制摄影灯 5,6,7 的亮起与关闭,按键 4 控制摄影灯 5,6,8 的亮起与关闭,按键 5 控制摄影灯 3,6 的亮起与关闭,按键 6 控制摄影灯 6,8 的亮起与关闭,按键 7 控制背景台的背景升起,按键 8 控制背景台的背景降下,按键 9 控制摇臂上升使摄影设备从平拍到俯拍,按键 10 控制摇臂下降使摄影设备从俯拍到平拍。

[0005] 所述拍摄设备包括照相机和录像机。

[0006] 所述摇臂使用电动顶杆遥控控制。

[0007] 所述摄影台安装显示器,监视拍摄并随时观看拍摄效果。

[0008] 所述摄影台上表面使用耐力板材料制作。

[0009] 所述摄影台框架使用 PVC 板材焊接而成。

[0010] 所述摄影台设置加热器及加湿器,随时调节室内温度及湿度。

[0011] 所述摄影台设置音响,能在拍摄时调节影棚气氛。

[0012] 所述摄影台设置时间、温度、湿度仪。

[0013] 所述摄影台设置制氧机。

[0014] 本发明的有益技术效果在于:

[0015] 1、固定灯位可减少灯光调节,布灯,延长了灯光的寿命,减少了因失误导致影棚的事故,减少了灯光的损坏率。摄影师不需要拿出时间去摆灯,调整相机,调整背景,使用全自

动拍摄台只需要遥控转换光源,六大光效遥控一键调节,大大节省了因布灯浪费的时间,拍摄稳定性提高很多。遥控调整相机角度,遥控转换背景,能把宝宝的最佳拍摄时间充分的利用,使宝宝一次就能完成更好的拍摄。

[0016] 2、相机遥控减少了人员的使用,一般说给宝宝拍照最少要两个人,一个摄影师,一个引导员。全自动拍摄台完全可以一个人完成拍摄。

#### 附图说明

[0017] 图 1:本发明的结构示意图。

#### 具体实施方式

[0018] 下面结合附图和实施例,对本发明的具体实施方式作进一步详细描述。以下实施例用于说明本发明,但不用来限制本发明的范围。

[0019] 本发明是一种全自动摄影设备,包括摄影台 9、背景台及遥控器,所述摄影台内设置数个摄影灯 1,所述摄影台内设置摄影灯的个数为 6 个。所述摄影台的四周紧挨摄影台分别设置摄影灯 2、摄影灯 3、摄影灯 4、摄影灯 5,距离摄影台底端 1 米左右设置摄影灯 6,摄影灯 2、摄影灯 3、摄影灯 4、摄影灯 5 中与摄影灯 6 距离最远的是摄影灯 4。所述摄影灯 2、摄影灯 3、摄影灯 4、摄影灯 5 及摄影灯 6 上设置柔光箱,设置摄影灯 7 和摄影灯 8,所述摄影灯 7 和摄影灯 8 位于摄影灯 4 的两边,摄影设备 10 通过摇臂 11 与摄影台连接,所述背景台能更换不同样式的背景。所述遥控器控制摄影台上各种设备的运行和控制背景台背景的更换,所述遥控器包括数个按键,每个按键调控多个摄影灯同时工作。摄影台设置六种光效,并且每种光效通过遥控器实现一键控制。其中遥控器的按键 1 控制摄影灯 1,2,4 的亮起与关闭,按键 2 控制摄影灯 1,5,6 的亮起与关闭,按键 3 控制摄影灯 5,6,7 的亮起与关闭,按键 4 控制摄影灯 5,6,8 的亮起与关闭,按键 5 控制摄影灯 3,6 的亮起与关闭,按键 6 控制摄影灯 6,8 的亮起与关闭。

[0020] 同时,按键 7 控制背景台的背景升起,按键 8 控制背景台的背景降下,按键 9 控制摇臂上升使摄影设备从平拍到俯拍,按键 10 控制摇臂下降使摄影设备从俯拍到平拍。

[0021] 所述拍摄设备包括照相机和录像机,相机使用现有遥控快门技术控制,无需手持相机拍摄,拍摄速度提高。摇臂顶端可同时安装照相机,录像机,无需增加人力可同时完成工作。

[0022] 全自动摄影台安装固定相机的摇臂,轴心运动,从平拍到俯拍可随意遥控,减少相机磨损,减少因失误导致相机碰伤宝宝,减少因失误导致相机损伤。拍摄台摇臂使用电动顶杆遥控控制,稳定,无噪音。

[0023] 所述摄影台安装显示器,监视拍摄并随时观看拍摄效果。

[0024] 所述摄影台上表面使用耐力板材料制作,安全,耐用,透光度好。摄影台里面设置六个摄影灯 1,起到无投影拍摄,拍摄效果干净,靓丽,无需后期抠图。所述摄影台框架使用 PVC 板材焊接而成,保证绝缘,提升宝宝拍摄最安全系数。

[0025] 所述摄影台设置加热器及加湿器,随时调节室内温度及湿度,保持最佳拍摄温度。加湿器使影棚湿度提升,防止因影棚干燥起静电,导致电哭宝宝,无法进行拍摄。

[0026] 所述摄影台设置音响,能在拍摄时调节影棚气氛。

[0027] 所述摄影台设置时间、温度、湿度仪。掌握好时间使宝宝在最佳时间内拍摄。

[0028] 所述摄影台设置制氧机,可给影棚新鲜的空气,保证宝宝足够的氧气,使宝宝开心拍照。

[0029] 以上所述仅是本发明的优选实施方式,应当指出,对于本技术领域的普通技术人员来说,在不脱离本发明技术原理的前提下,还可以做出若干改进和变型,这些改进和变型也应视为本发明的保护范围。

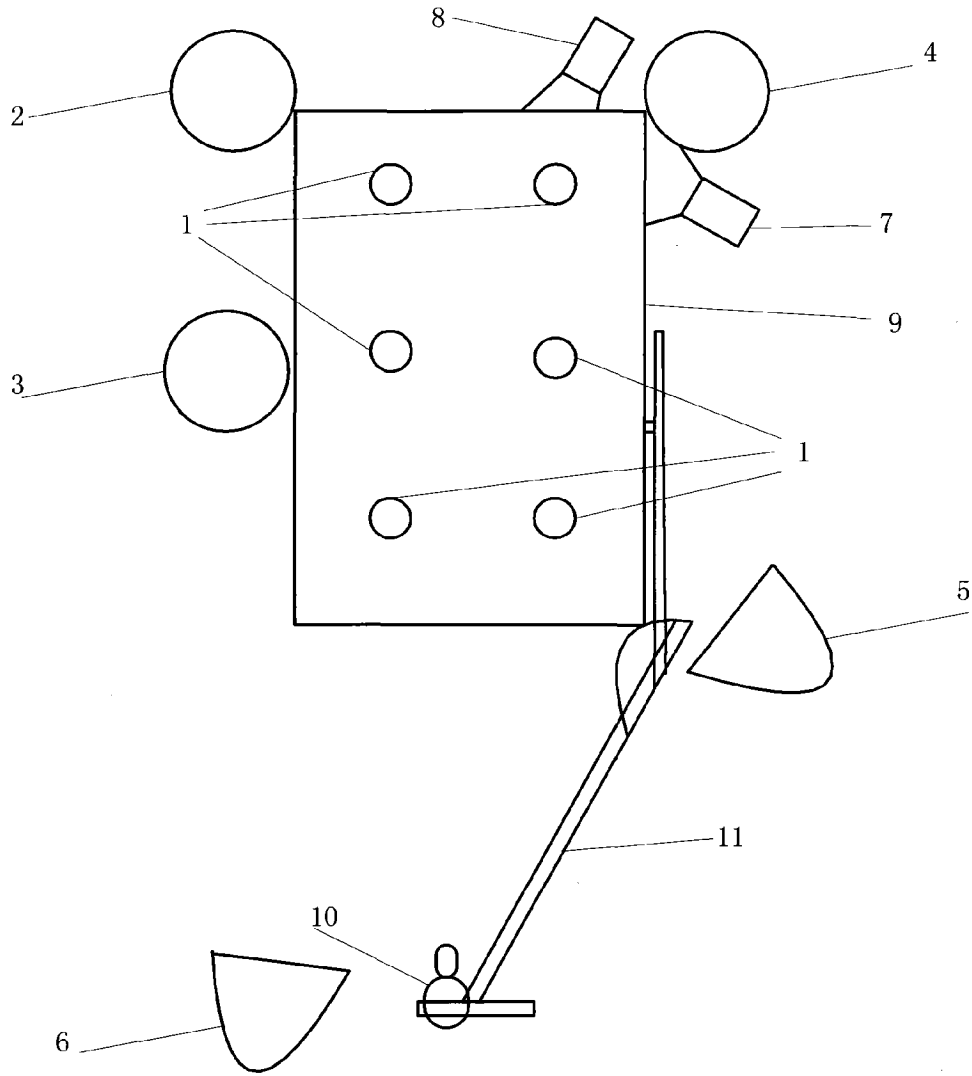


图 1