

República Federativa do Brasil
Ministério do Desenvolvimento, Indústria
e do Comércio Exterior
Instituto Nacional de Propriedade Industrial

(21) BR 10 2013 030680-0 A2



(22) Data de Depósito: 28/11/2013

(43) Data da Publicação: 14/07/2015
(RPI 2323)

(54) **Título:** COLUNA PARA SUSTENTAÇÃO DO CONJUNTO DE DOBRADIÇAS E PARA REFORÇO ESTRUTURAL EM MÓVEIS

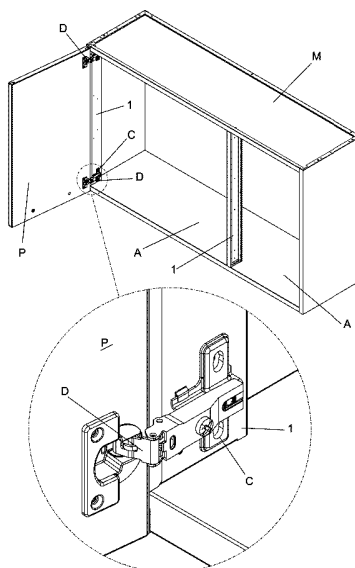
(51) **Int.CI.:** A47B47/02; A47B96/00; B21D39/02

(52) **CPC:** A47B47/02; A47B96/00; B21D39/02

(73) **Titular(es):** JOÃO CARLOS MARTINS GOMES

(72) **Inventor(es):** JOÃO CARLOS MARTINS GOMES

(57) **Resumo:** COLUNA PARA SUSTENTAÇÃO DO CONJUNTO DE DOBRADIÇAS E PARA REFORÇO ESTRUTURAL EM MÓVEIS, para móveis de aço tipo armário (M), obtidos com a combinação de vários painéis encaixados e fixados uns aos outros, formando um tipo de caixa que, por sua vez, na região frontal, inclui uma ou mais aberturas (A) com portas (P), cada uma delas fixadas por conjuntos usuais de dobradiças (D) e respectivos calços (C), utilizando-se um corpo intermediário (1) que constitui uma coluna de montagem em peça única, estampada e dobrada de chapa, formando um montante verticalmente alongado, cuja seção transversal é ordinariamente em “U”, definida por um lado fechado por parede externa ou voltada para fora (2), cujas bordas são todas perpendicularmente dobradas para trás, formando paredes extremas (3) e outras paredes laterais (4), todas com a mesma altura, porém, as paredes laterais (4) são novamente dobradas perpendicularmente para dentro formando curtas abas coplanares (5), sendo que, ainda, as paredes extremas (3) possuem meios de fixação (6) à parte correspondente do móvel qualquer (M), meios estes que também podem se estender, quando necessário, nas paredes verticais (4), enquanto a parede externa ou frontal de fechamento (2) distribui outros meios de encaixe e fixação (7) para o conjunto de dobradiças usuais (D).



**COLUNA PARA SUSTENTAÇÃO DO CONJUNTO DE DOBRADIÇAS
E PARA REFORÇO ESTRUTURAL EM MÓVEIS.**

Campo da Invenção.

Mais particularmente a presente Invenção refere-
5 se a um componente na forma de coluna ou montante
estampado e dobrado de chapa de aço, somando vários
detalhes construtivos que, por um lado, constituem meios
para sustentação do conjunto de dobradiças de partes
móveis, tal como portas e, por outro lado, soma outros
10 detalhes para que o conjunto possa ser também um reforço
estrutural para o móvel de aço.

Em todo mundo, novas técnicas de fabricação,
novos métodos de trabalhos estão sendo constantemente
descobertos, ampliados e incorporados ao desenvolvimento
15 do setor tecnológico. E com o objetivo de oferecer uma
nova concepção para o setor moveleiro, foi criada a
presente coluna, projetada de acordo com os princípios
da mais avançada técnica, e que elimina vantajosamente
as construções convencionais utilizadas para montagem de
20 portas e semelhantes em móveis de aço, notadamente os
armários de um modo geral, reduzindo consideravelmente
as despesas de industrialização e de mão de obra,
garantindo qualidade, perfeito funcionamento, alto
rendimento, máxima resistência e considerável índice de
25 durabilidade, oferecendo vantagens técnicas e práticas
quando comparada com os meios convencionais de montagem
de portas.

Estado da técnica.

Atualmente existe uma variedade imensa de formas
30 para montagens de móveis de aço para uso doméstico,

comercial e industrial, tal como ensinam, apenas como exemplo, os documentos: PI1002915 - 10/08/2010 - SISTEMA DE MONTAGEM DE PEÇAS PARA ARMÁRIOS DE AÇO, MU8903064 - 11/08/2009 - DISPOSIÇÃO CONSTRUTIVA INTRODUZIDA EM 5 DISPOSITIVOS DE MONTAGEM E FIXAÇÃO DE PARTES COMPONENTES DE ARMÁRIO METÁLICO, MU8901475 - 31/07/2009 - DISPOSIÇÃO APLICADA EM PORTA DE ARMÁRIOS METÁLICOS, PI0901123 - 23/03/2009 - PROCESSO DE MONTAGEM DE PORTA METÁLICA DE MÓVEL E PORTA METÁLICA DE MÓVEL, PI0705522 - 21/12/2007 10 - MONTANTE CONJUGADO, MÓDULO E USO, PI0404040 - 15/09/2004 - ARMÁRIO METÁLICO E SISTEMA DE MONTAGEM DE ARMÁRIO METÁLICO, MU8300172 - 06/02/2003 - DISPOSIÇÃO TÉCNICA INTRODUZIDA EM ARMÁRIO DE AÇO PARA ESCRITÓRIOS, MU8000829 - 26/04/2000 - DISPOSIÇÃO INTRODUZIDA EM PORTA 15 DE ARMÁRIO DE AÇO, e MU7801916 - 04/09/1998 - DISPOSIÇÃO CONSTRUTIVA APLICADA A PORTA COM VIDRO PARA ARMÁRIO DE AÇO.

É notório o fato de que cada fabricante de armário de aço ou móveis de tais natureza utiliza 20 recursos diferentes para a montagem do conjunto, entretanto, no que se refere aos detalhes de montagem de portas, nota-se que as dobradiças metálicas ou plásticas são fixadas de forma individual em peças plásticas ao longo da lateral, teto e/ou fundo dos móveis, esta forma 25 de montagem poderá, gerar um desalinhamento e/ou imprecisão de encaixe entre as peças relacionadas, dobradiças, suporte dos calços e portas. Por outro lado, este tipo de montagem não apresenta meios para complementar ou melhorar o efeito estrutural do 30 conjunto.

Objetivos da Invenção.

Com objetivo de solucionar tais inconvenientes, foi desenvolvida a presente coluna, através do qual a montagem das peças é feita de forma consistente e com elementos que garantem a repetitividade e precisão de ajuste entre os componentes envolvidos, conseqüentemente, agiliza e facilita a montagem e desmontagem de móveis de uso geral, também auxiliando na estrutura a fim de se obter uma significativa estabilidade do móvel após sua completa montagem.

Para alcançar os objetivos acima e outras vantagens na montagem do conjunto, a referida coluna de sustentação é uma peça única, estampada e dobrada de chapa, com desenho típico para ser sempre ser montada onde houver a necessidade de fixação de elementos de movimento, no caso conjunto de dobradiças e/ou necessidade de reforço estrutural.

Descrição dos desenhos.

Para concretizar as vantagens assim sumariamente comentadas, às quais os usuários ou entendidos na especialidade poderão agregar muitas outras, e para facilitar a compreensão das características construtivas e funcionais do objeto desta invenção, descreve-se em seguida um exemplo preferido de realização, o qual está ilustrado nos desenhos anexos:

FIGURA 1 representa uma perspectiva em ângulo anterosuperior e um detalhe ampliado exemplificando um móvel com a porta montada em conjunto com a coluna em questão;

FIGURA 2 mostra outra vista em perspectiva igual

a anterior, porém, explodida, colocando em destaque as partes que formam o conjunto;

FIGURA 3 ilustra um detalhe ampliado da figura anterior;

5 **FIGURA 4** é uma vista isométrica em ângulo anterior somente da coluna e um detalhe ampliado da mesma; e a

FIGURA 5 expõe outra uma vista isométrica somente da coluna e outro detalhe ampliado da mesma, porém, em
10 ângulo posterior.

Descrição detalhada da invenção.

De acordo com estas ilustrações e em seus pormenores, mais particularmente as figuras 1 e 2, a presente Invenção, **COLUNA PARA SUSTENTAÇÃO DO CONJUNTO**
15 **DE DOBRADIÇAS E PARA REFORÇO ESTRUTURAL EM MÓVEIS**, particularmente para móveis usuais de aço tipo armário (M), obtidos com a combinação de vários painéis encaixados e fixados uns aos outros, formando um tipo de caixa que, por sua vez, na região frontal, inclui uma ou
20 mais aberturas (A) com portas (P), cada uma delas fixadas por conjuntos usuais de dobradiças (D) e respectivos calços (C). Assim, a presente invenção, tal como ilustram as figuras também as figuras 3, 4 e 5, está caracterizada pelo fato de as dobradiças (D)
25 estarem igualmente acopladas ao armário (M) por meio de um corpo intermediário (1) que constitui uma coluna de montagem em peça única, estampada e dobrada de chapa, formando um montante alongado verticalmente, cuja seção transversal é ordinariamente em □U□, definida por um
30 lado fechado por parede externa ou voltada para fora

(2), cujas bordas são todas perpendicularmente dobradas para trás, formando paredes extremas (3) e outras paredes laterais (4), todas com a mesma altura, porém, as paredes laterais (4) são novamente dobradas perpendicularmente para dentro formando curtas abas coplanares (5), sendo que, ainda, as paredes extremas (3) possuem meios de fixação (6) à parte correspondente do móvel qualquer (M), meios estes que também podem se estender, quando necessário, nas paredes verticais (4), enquanto a parede externa ou frontal de fechamento (2) distribui outros meios de encaixe e fixação (7) para o conjunto de dobradiças usuais (D).

O corpo intermediário (1) é montado na parte interna do móvel (M) de modo que as suas curtas abas coplanares (5) fiquem contrapostas à face interna de uma de suas paredes correspondente, em alinhamento com a borda vertical correspondente da porta (P).

Em uma construção preferida os meios de fixação (6) são furos de diferentes diâmetros, entretanto, outros recursos mecânicos são possíveis de serem utilizados dependendo da montagem final do conjunto.

Os meios de encaixe e fixação (7) são furos (8) e orelhas estampadas (9) condizentes para encaixe e travamento do calço (C) de cada dobradiça (D).

Como já foi dito, os inconvenientes do estado da técnica são eliminados com a coluna (1), através do qual a montagem das peças é feita de forma consistente e com elementos que garantem a repetitividade e precisão de ajuste entre os componentes envolvidos, principalmente porta (P) e móvel (M) conseqüentemente, agiliza e

facilita a montagem e desmontagem de móveis de uso geral, também auxiliando na estrutura a fim de se obter uma significativa estabilidade do móvel após sua completa montagem.

5 Será compreendido que determinadas características e combinações dos detalhes construtivos descritos para o conjunto poderão variar consideravelmente mantendo-se o mesmo conceito funcional para o conjunto, conseqüentemente, nota-se que a
10 construção ora descrita em detalhes à título de exemplo está claramente sujeita a variações construtivas, porém, sempre dentro do escopo do conceito inventivo ora revelado de se utilizar uma coluna ou corpo intermediário de montagem entre a porta (P) e o móvel
15 (M) e como muitas modificações podem ser feitas na configuração ora detalhada de acordo com as exigências descritivas da lei, é entendido que os detalhes presentes devam ser interpretados como de forma ilustrativa e não limitadora.

REIVINDICAÇÕES

1) **COLUNA PARA SUSTENTAÇÃO DO CONJUNTO DE DOBRADIÇAS E PARA REFORÇO ESTRUTURAL EM MÓVEIS**, particularmente para móveis usuais de aço tipo armário (M), obtidos com a
5 combinação de vários painéis encaixados e fixados uns aos outros, formando um tipo de caixa que, por sua vez, na região frontal, inclui uma ou mais aberturas (A) com portas (P), cada uma delas fixadas por conjuntos usuais de dobradiças (D) e respectivos calços (C);
10 **caracterizada** pelo fato de as dobradiças (D) estarem igualmente acopladas ao armário (M) por meio de um corpo intermediário (1) que constitui uma coluna de montagem em peça única, estampada e dobrada de chapa, formando um montante alongado verticalmente, cuja seção transversal
15 é ordinariamente em □U□, definida por um lado fechado por parede externa ou voltada para fora (2), tendo todas as bordas perpendicularmente dobradas para trás, formando paredes extremas (3) e outras paredes laterais (4), todas com a mesma altura, porém, as paredes
20 laterais (4) são novamente dobradas perpendicularmente para dentro formando curtas abas coplanares (5), sendo que, ainda, as paredes extremas (3) possuem meios de fixação (6) à parte correspondente do móvel qualquer (M), meios estes que também se estendem, quando
25 necessário, nas paredes verticais (4), enquanto a parede externa ou frontal de fechamento (2) distribui outros meios de encaixe e fixação (7) para o conjunto de dobradiças usuais (D).

2) **COLUNA PARA SUSTENTAÇÃO DO CONJUNTO DE DOBRADIÇAS E PARA REFORÇO ESTRUTURAL EM MÓVEIS**, de acordo com a
30

reivindicação 1, caracterizado pelo fato de o corpo intermediário (1) ser montado na parte interna do móvel (M) de modo que as suas curtas abas coplanares (5) fiquem contrapostas à face interna de uma de suas paredes correspondente, em alinhamento com a borda vertical correspondente da porta (P).

3) **COLUNA PARA SUSTENTAÇÃO DO CONJUNTO DE DOBRADIÇAS E PARA REFORÇO ESTRUTURAL EM MÓVEIS**, de acordo com a reivindicação 1, caracterizado pelo fato de os meios de fixação (6) serem furos de diferentes diâmetros.

4) **COLUNA PARA SUSTENTAÇÃO DO CONJUNTO DE DOBRADIÇAS E PARA REFORÇO ESTRUTURAL EM MÓVEIS**, de acordo com a reivindicação 1, caracterizado pelo fato de os meios de encaixe e fixação (7) serem furos (8) e orelhas estampadas (9) de encaixe e travamento do calço (C) de cada dobradiça (D).

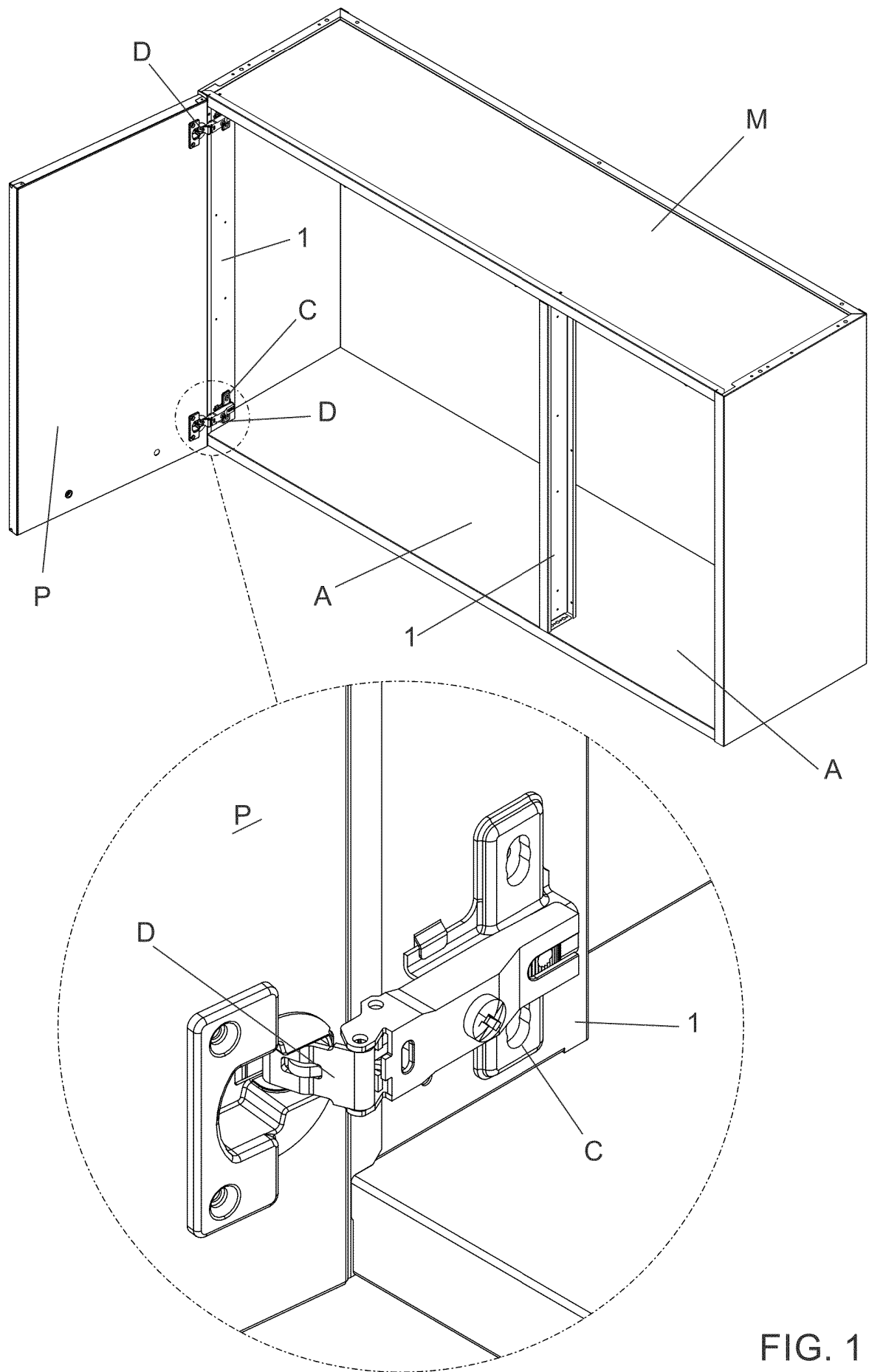


FIG. 1

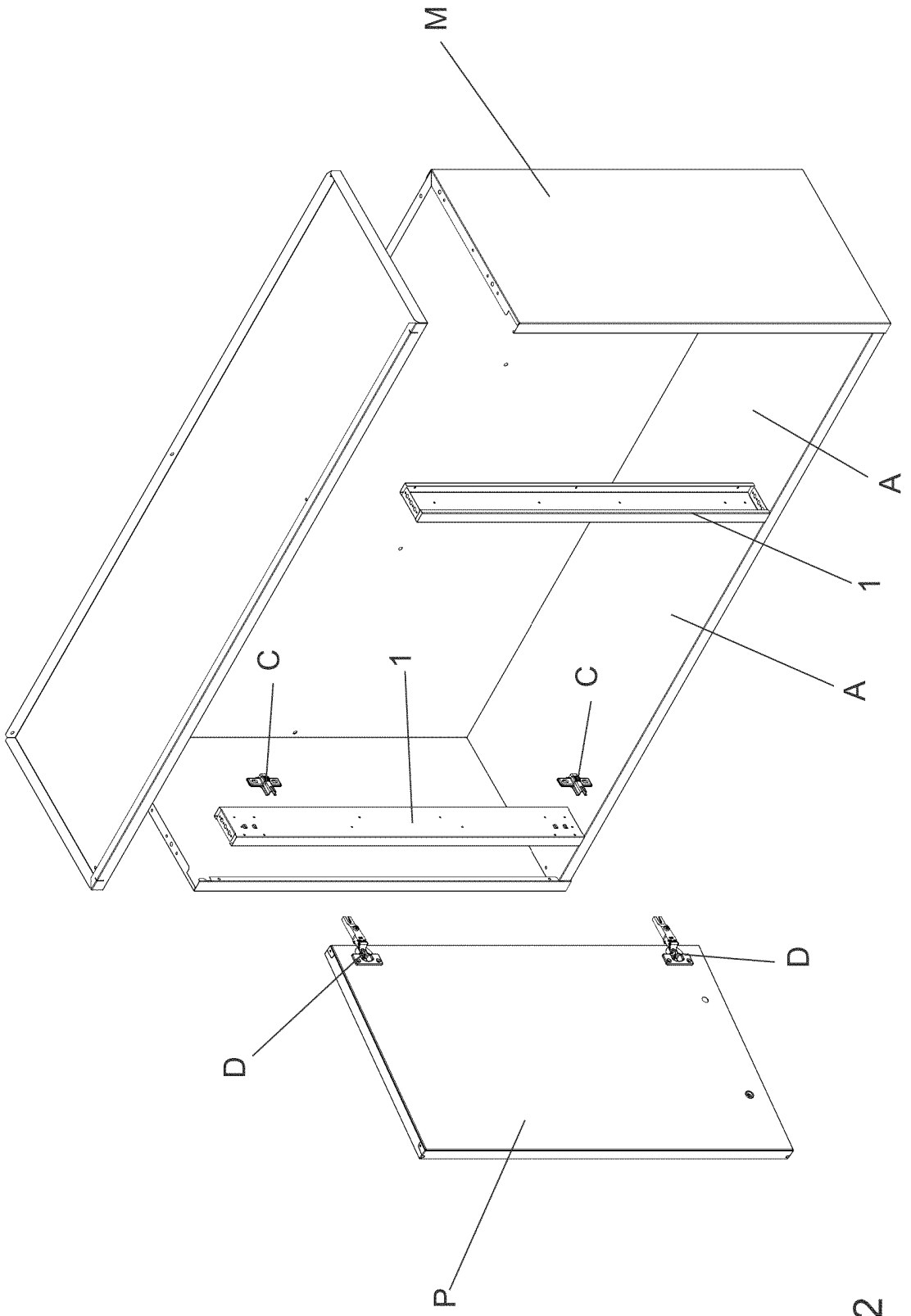


FIG. 2

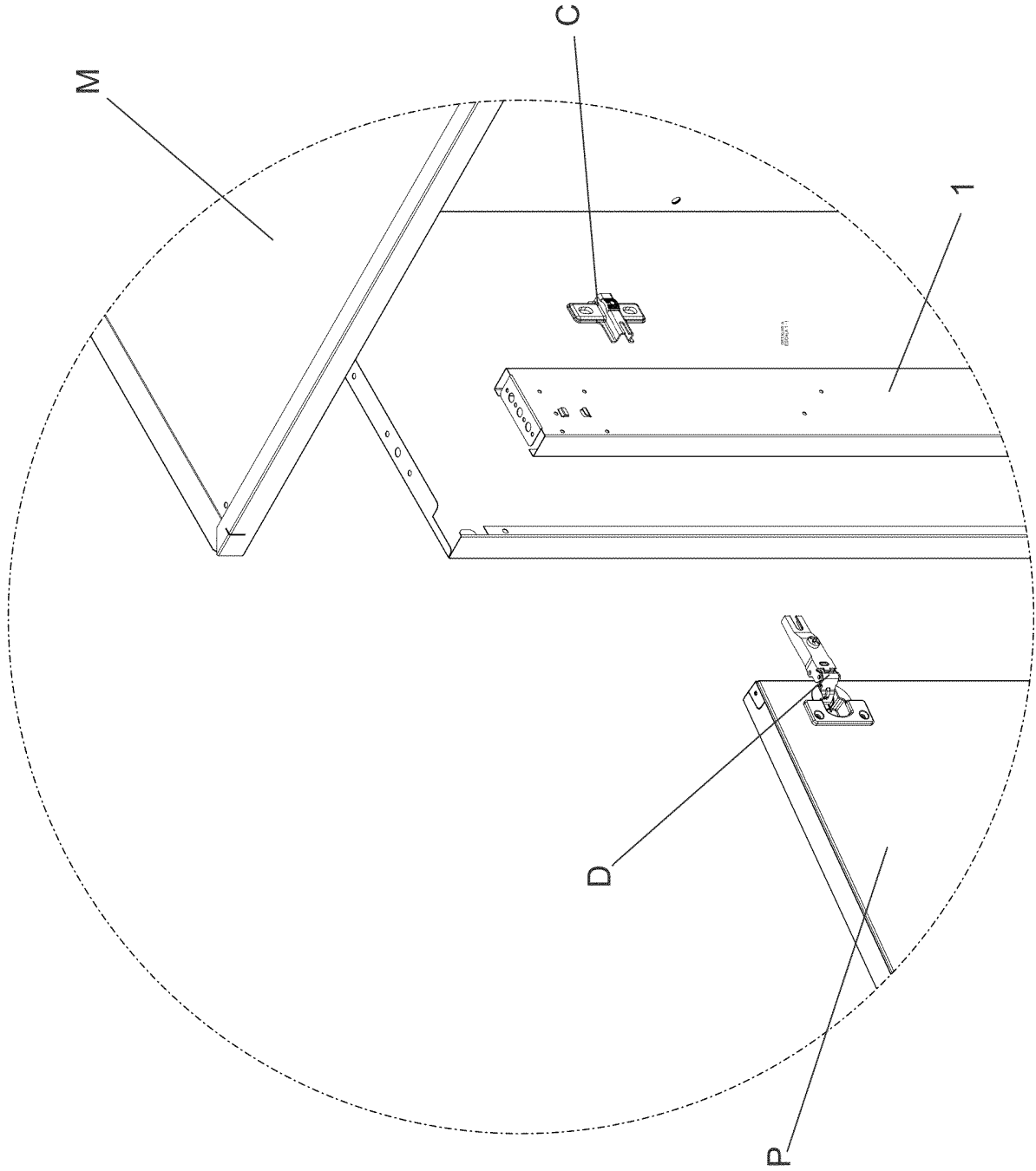


FIG. 3

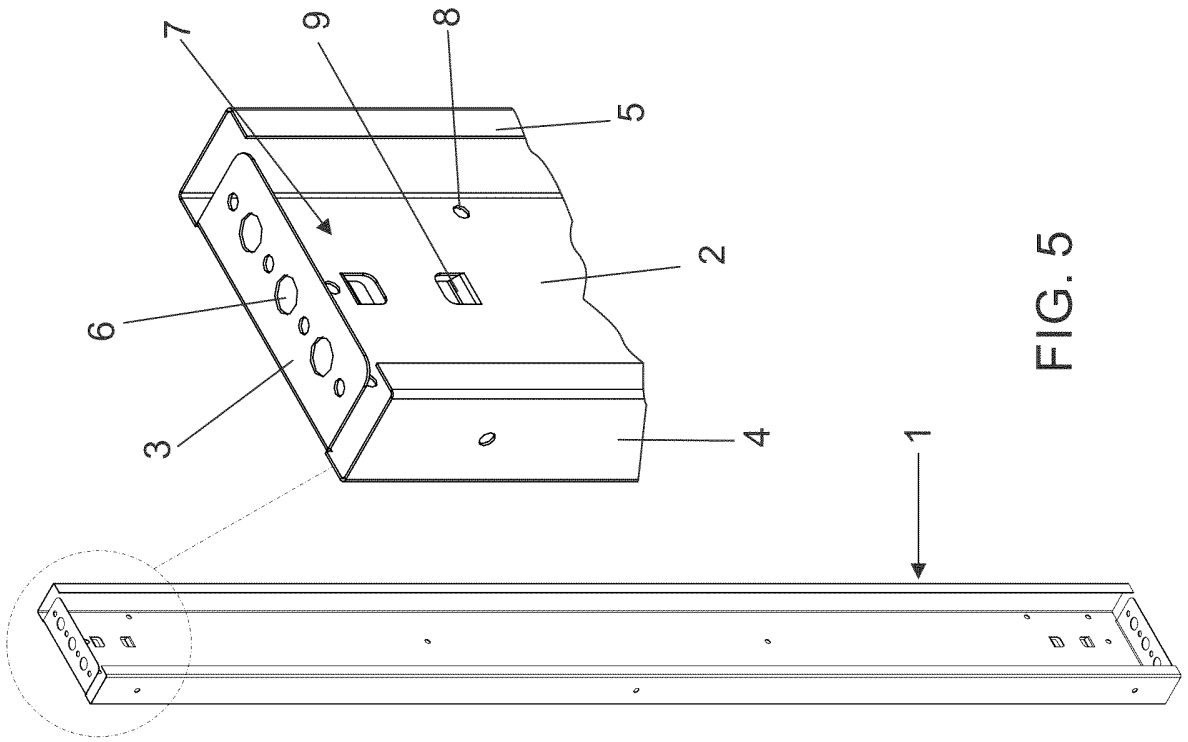


FIG. 5

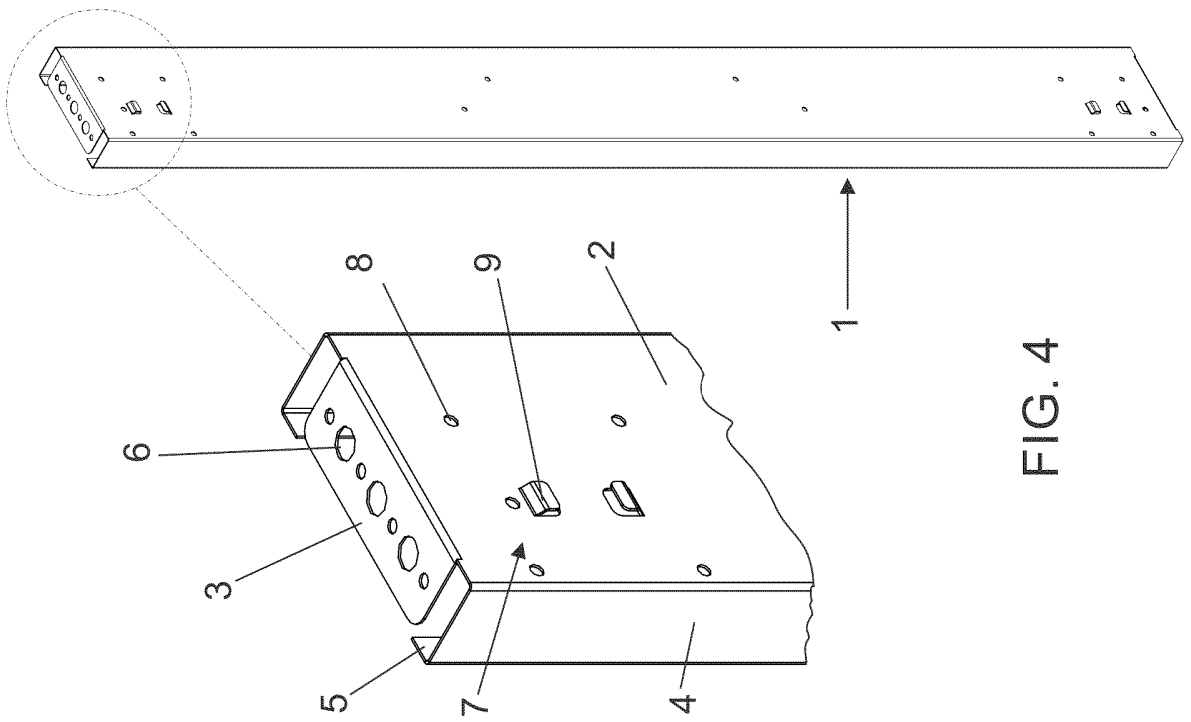


FIG. 4

RESUMO

COLUNA PARA SUSTENTAÇÃO DO CONJUNTO DE DOBRADIÇAS E PARA REFORÇO ESTRUTURAL EM MÓVEIS, para móveis de aço tipo armário (M), obtidos com a combinação de vários painéis encaixados e fixados uns aos outros, formando um tipo de caixa que, por sua vez, na região frontal, inclui uma ou mais aberturas (A) com portas (P), cada uma delas fixadas por conjuntos usuais de dobradiças (D) e respectivos calços (C), utilizando-se um corpo intermediário (1) que constitui uma coluna de montagem em peça única, estampada e dobrada de chapa, formando um montante verticalmente alongado, cuja seção transversal é ordinariamente em □U□, definida por um lado fechado por parede externa ou voltada para fora (2), cujas bordas são todas perpendicularmente dobradas para trás, formando paredes extremas (3) e outras paredes laterais (4), todas com a mesma altura, porém, as paredes laterais (4) são novamente dobradas perpendicularmente para dentro formando curtas abas coplanares (5), sendo que, ainda, as paredes extremas (3) possuem meios de fixação (6) à parte correspondente do móvel qualquer (M), meios estes que também podem se estender, quando necessário, nas paredes verticais (4), enquanto a parede externa ou frontal de fechamento (2) distribui outros meios de encaixe e fixação (7) para o conjunto de dobradiças usuais (D).