



República Federativa do Brasil  
Ministério da Economia  
Instituto Nacional da Propriedade Industrial

(21) BR 202019006003-0 U2



(22) Data do Depósito: 27/03/2019

(43) Data da Publicação Nacional: 29/09/2020

(54) **Título:** DISPOSIÇÃO INTRODUZIDA EM DEFLETOR PARA EQUIPAMENTO CONDICIONADOR DE AR DO TIPO SPLIT

(51) **Int. Cl.:** F24F 13/08.

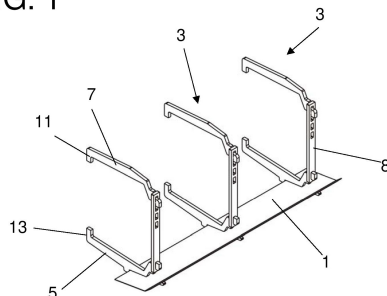
(52) **CPC:** F24F 13/08.

(71) **Depositante(es):** ACRÍLICOS SÃO MARCOS LTDA..

(72) **Inventor(es):** ELEANDRO ROSTIROLLA.

(57) **Resumo:** "DISPOSIÇÃO INTRODUZIDA EM DEFLETOR PARA EQUIPAMENTO CONDICIONADOR DE AR DO TIPO SPLIT". Idealiza um prático e inovador modelo de defletor para equipamento condicionador de ar do tipo split, pertencente ao campo dos artigos para equipamentos condicionadores de ar, mais precisamente para ser acoplada na unidade interna do equipamento condicionador de ar do tipo Split, para desviar o fluxo de ar horizontalmente; cujos defletores do estado da técnica para a mesma finalidade são constituídos por placas retangulares que possuem uma dobra longitudinal em sua porção posterior, por onde é afixada na parede e sob o elemento interno do split, por meio de parafusos e buchas; o grande inconveniente é a dificuldade tanto em sua fixação como na sua remoção nas ocasiões de manutenção do equipamento condicionador de ar; a fim de solucionar esse inconveniente foi desenvolvido o objeto do presente pedido de patente, constituído por uma placa defletora (1) de material polimérico rígido de geometria retangular conformada com uma dobra longitudinal (2) obtusa para cima na proximidade do rebordo frontal, a qual é encaixada pelo seu rebordo posterior nos suportes (3), que são acoplados no gabinete do elemento interno (4) do equipamento condicionador de ar do tipo split.

FIG. 1



"DISPOSIÇÃO INTRODUZIDA EM  
DEFLETOR PARA EQUIPAMENTO CONDICIONADOR DE AR DO  
TIPO SPLIT"

Campo da aplicação

[001] A presente patente de modelo de utilidade tem por objeto um prático e inovador modelo de defletor para equipamento condicionador de ar do tipo split, pertencente ao campo dos artigos para equipamentos condicionadores de ar, mais precisamente para ser acoplada na unidade interna do equipamento condicionador de ar do tipo split, e ao qual foi dado original disposição construtiva, com vistas a melhorar a sua utilização e desempenho em relação aos outros modelos usualmente encontrados no mercado.

[002] O objeto do presente pedido de patente é constituído por uma placa rígida predominantemente retangular e elementos para o seu acoplamento na unidade evaporadora do equipamento condicionador de ar do tipo split.

[003] A placa defletora foi projetada para direcionar horizontalmente todo o fluxo de ar proveniente da saída da unidade interna do condicionador de ar, a fim de não ocasionar desconforto ao usuário postado abaixo do referido equipamento e também distribuir melhor o fluxo de ar frio.

[004] Trata-se, portanto, de um modelo desenvolvido com perfeição e eficiência, no intuito de oferecer um defletor para equipamento condicionador de ar do tipo split, proporcionando grande confiabilidade ao que se presta, tanto por suas características funcionais, como pela durabilidade do produto.

[005] É ainda, objetivo do presente pedido, apresentar um modelo de defletor para equipamento condicionador

de ar do tipo split com baixos custos para sua exequibilidade industrial, porém aliado aos requisitos de robustez, segurança e praticidade utilitária, oferecendo assim ao público consumidor, uma opção adicional no mercado de congêneres, que ao contrário dos modelos usuais, oferece inúmeras possibilidades e benefícios a seus usuários, tornando-se um modelo de grande aceitação no mercado consumidor.

[006] O condicionador de ar split é um equipamento composto por duas unidades, uma interna (evaporadora) para ser instalada no ambiente a ser resfriado e a outra externa (condensadora) para ser instalada no ambiente externo.

[007] A unidade interna normalmente apresenta uma estrutura prismática retangular horizontalizada e possui a saída de ar gelado em sua porção frontal inferior.

#### Estado da técnica

[008] Por motivos técnicos as unidades internas são instaladas em posições elevadas das paredes dos respectivos ambientes, sempre ficando acima dos usuários e o grande inconveniente desta configuração está no fato de que se algum usuário ocupar uma posição abaixo do equipamento, principalmente quando o equipamento está resfriando o ambiente, uma parte do fluxo do ar gelado desce sobre o usuário, pela característica de sua densidade, causando-lhe um grande desconforto.

[009] A fim de solucionar esse inconveniente foi disponibilizado no mercado um defletor de ar constituído por uma placa retangular, cujo rebordo posterior possui uma aba em 90° para baixo e o rebordo frontal possui uma dobra para cima em um

ângulo obtuso.

[010] O referido defletor é instalado sob a unidade interna do split, por meio de parafusos que transpassam orifícios previstos na aba perpendicular posterior e se afixam em buchas instaladas na parede ou anteparo, no qual é posicionada a unidade interna.

[011] O fluxo de ar é defletido para um foco mais à frente do equipamento em razão do defletor estar posicionado abaixo da saída de ar e da sua geometria.

#### Pontos deficientes do estado da técnica

[012] O grande inconveniente desses modelos reside especificamente na falta de flexibilidade nas ocasiões das manutenções das unidades internas dos equipamentos condicionadores de ar do tipo split.

[013] Mais especificamente, como a sua fixação na parede é realizado através de parafusos e buchas apresenta uma difícil desmontagem, no caso de necessidade de manutenção, revisão ou limpeza na unidade interna, além de apresentar uma instalação inicial substancialmente trabalhosa, uma vez que é necessário efetuar orifícios na parede, inserir buchas nos mesmos e aparafusar o defletor.

#### Solução proposta

[014] Foi pensando nesses inconvenientes que, após inúmeras pesquisas e estudos, o inventor, pessoa ligada ao ramo, criou e desenvolveu o objeto da presente patente, idealizando um defletor para equipamento condicionador de ar do tipo split, que pode ser instalado em qualquer modelo independente do fabricante, onde em decorrência de sua posição e geometria, desvia o fluxo de ar horizontalmente, impedindo que parte do fluxo

seja direcionado para baixo.

[015] A configuração do acessório, objeto da presente patente, em sua nova forma construtiva, compreende um uma placa defletora estática, instalada abaixo da saída de ar da unidade interna do Split, por meio de suportes em forma de uma letra "C" que se acoplam por simples encaixe no seu próprio gabinete.

[016] Essa solução além de possibilitar uma instalação simplificada, sem o uso de parafusos, buchas de parede e afins, permite a retirada do defletor com a mesma simplicidade, em caso de manutenção, revisão ou limpeza da unidade interna.

[017] A técnica apresentada utiliza um conjunto de suportes com regulagem para serem encaixadas em gabinetes de variados tamanhos e recebem por simples encaixe a placa defletora de ar.

[018] Assim, a presente patente foi projetada visando obter um acessório com menor número de peças possível, convenientemente configuradas e arranjadas para permitir que o defletor para equipamento condicionador de ar do tipo split desempenhe suas funções com eficiência e versatilidade inigualáveis, sem os inconvenientes já mencionados.

[019] Apresenta-se no presente pedido de patente, um prático e inovador modelo de defletor para equipamento condicionador de ar do tipo split com todas as qualidades estéticas e funcionais, projetado e desenvolvido segundo as mais modernas técnicas, possibilitando dessa maneira a sua mais variada utilização, desde o uso residencial até seu uso em edificações institucionais.

[020] Seu conceito inovador permite que se

obtenha um excelente nível de funcionalidade, oferecendo um modelo de defletor para equipamento condicionador de ar do tipo split, que possui grande durabilidade, tendo sido criado, principalmente, para ser instalado e retirado com simplicidade.

[021] É de se compreender assim que o acessório em questão é extremamente simples em sua construtividade, sendo, portanto, de fácil exequibilidade, porém, são obtidos excelentes resultados práticos e funcionais, oferecendo uma construtividade inovadora sobre os modelos conhecidos.

[022] Idealizado com desenho inovador, resulta em um conjunto harmônico, de aspecto bastante peculiar e, sobretudo característico, sendo que, além do aspecto construtivo, o modelo destaca-se pela sua versatilidade e comodidade de utilização.

#### Breve descrição dos desenhos da disposição

[023] A complementar a presente descrição de modo a obter uma melhor compreensão das características do presente modelo de utilidade e de acordo com uma preferencial realização prática do mesmo, acompanha a descrição, em anexo, um conjunto de desenhos, onde, de maneira exemplificada, embora não limitativa, se representou o seguinte:

[024] A FIG. 1 - Mostra uma vista em perspectiva frontal do defletor para equipamento condicionador de ar do tipo split.

[025] A FIG. 2 - Mostra uma vista em perspectiva inferior do defletor para equipamento condicionador de ar do tipo split.

[026] A FIG. 3 - Mostra uma vista em perspectiva posterior do defletor para equipamento condicionador

de ar do tipo split.

[027] A FIG. 4 - Mostra uma vista em perspectiva posterior explodida do defletor para equipamento condicionador de ar do tipo split.

[028] A FIG. 5 - Mostra uma vista lateral do suporte que integra o defletor para equipamento condicionador de ar do tipo split.

[029] A FIG. 6 - Mostra uma vista em perspectiva frontal explodida do suporte que integra o defletor para equipamento condicionador de ar do tipo split.

[030] A FIG. 7 - Mostra uma vista em perspectiva frontal do defletor para equipamento condicionador de ar do tipo split instalado em uma unidade interna.

[031] A FIG. 8 - Mostra uma vista frontal do defletor para equipamento condicionador de ar do tipo Split instalado em uma unidade interna.

#### Descrição detalhada da disposição

[032] De conformidade com o quanto ilustram as figuras acima relacionadas, a "DISPOSIÇÃO INTRODUZIDA EM DEFLETOR PARA EQUIPAMENTO CONDICIONADOR DE AR DO TIPO SPLIT", objeto da presente patente, é constituído por uma placa defletora (1) de material polimérico rígido de geometria retangular conformado com uma dobra longitudinal (2) de aproximadamente 150º graus para cima na proximidade do rebordo frontal, a qual é encaixada pelo seu rebordo posterior nos suportes (3) que são acoplados no gabinete do elemento interno (4) do Split.

[033] Dito suporte (3) é conformado por uma estrutura em forma de uma letra "C", cujas extremidades apresentam dobras de 90º convergentes e o segmento horizontal

inferior (5) possui em sua face inferior um apêndice retilíneo (6) que se projeta para a porção posterior.

[034] Mais especificamente o suporte (3) é constituído a partir de dois segmentos rígidos horizontais, sendo um superior (7) e outro inferior (5), que se encaixam em um segmento rígido vertical (8).

[035] O segmento rígido vertical (8) possui um perfil retangular dotado de um orifício retangular verticalizado (9) na extremidade inferior e uma pluralidade de orifícios retangulares verticalizados (10) em sua extremidade superior.

[036] O segmento horizontal superior (7) possui um perfil retangular dotado de uma dobra de 90° para baixo (11) em sua extremidade frontal e uma pluralidade de dobras sucessivas para baixo (12), formando degraus descentes, em sua extremidade posterior, a qual é encaixada em um dos orifícios retangulares (10) da extremidade superior.

[037] O segmento horizontal inferior (5) possui um perfil retangular dotado de uma dobra de 90° para cima (13) em sua extremidade frontal e uma sequencia de dobras sucessivas de 90° para cima (14), formando degraus ascendentes, em sua extremidade posterior, a qual é encaixada no orifício retangular inferior (9) da extremidade inferior do segmento vertical (8). Dito segmento horizontal inferior (5) ainda possui em sua face inferior um apêndice retilíneo (6) que se projeta longitudinalmente para trás, da porção que corresponde a 1/3 de seu comprimento a partir da sua extremidade posterior.

[038] A placa defletora de ar (1) é acoplada por justaposição no espaço formado entre a face inferior do segmento horizontal inferior (5) e a face superior do apêndice



retilíneo (6).

[039] A sua instalação é bastante simplificada: múltiplos suportes (3) são encaixados no gabinete do elemento interno (4) do split, abraçando-o, e a placa defletora (1) é acoplada nos referidos suportes (3) por deslizamento em justaposição.

[040] Quando a placa defletora de ar (1) em apresentação é fixada ao elemento interno (4) do equipamento condicionador de ar, do tipo split o seu plano frontal se projeta para frente do elemento interno (4) em um nível abaixo da saída de ar (15), impedindo a movimentação vertical, para baixo, do fluxo de ar e projetando-o horizontalmente na sua totalidade para um foco a frente.

[041] Essa configuração permite o acoplamento e a retirada do defletor de ar com simplicidade e rapidez.

[042] É certo que quando o presente modelo de utilidade for colocado em prática, poderão ser introduzidas modificações no que se refere a certos detalhes de construção e forma, sem que isso implique afastar-se dos princípios fundamentais que estão claramente substanciados no quadro reivindicatório, ficando assim entendido que a terminologia empregada teve a finalidade de descrição e não de limitação.

REIVINDICAÇÃO:

1- "DISPOSIÇÃO INTRODUZIDA EM DEFLETOR PARA EQUIPAMENTO CONDICIONADOR DE AR DO TIPO SPLIT", é constituído por uma placa defletora (1) de material polimérico rígido de geometria retangular conformado com uma dobra longitudinal (2) de aproximadamente 150º graus para cima na proximidade do rebordo frontal, a qual é encaixada pelo seu rebordo posterior nos suportes (3), que são acoplados no gabinete do elemento interno (4) do split, caracterizado pelo suporte (3) ser conformado por uma estrutura em forma de uma letra "C", cujas extremidades apresentam dobras de 90º convergentes e o segmento horizontal inferior (5) possui em sua face inferior um apêndice retilíneo (6) que se projeta para a porção posterior, mais especificamente o suporte (3) é constituído a partir de dois segmentos rígidos horizontais, sendo um superior (7) e outro inferior (5), que se encaixam em um segmento rígido vertical (8), sendo que o segmento rígido vertical (8) possui um perfil retangular dotado de um orifício retangular verticalizado (9) na extremidade inferior e uma pluralidade de orifícios retangulares verticalizados (10) em sua extremidade superior, e o segmento horizontal superior (7) possui um perfil retangular dotado de uma dobra de 90º para baixo (11) em sua extremidade frontal e uma pluralidade de dobras sucessivas para baixo (12), formando degraus descentes, em sua extremidade posterior, a qual é encaixada em um dos orifícios retangulares (10) da extremidade superior, e o segmento horizontal inferior (5) possui um perfil retangular dotado de uma dobra de 90º para cima (13) em sua extremidade frontal e uma sequência de dobras sucessivas de 90º para cima (14), formando degraus ascendentes, em sua extremidade posterior, a qual é encaixada no orifício retangular

inferior (9) da extremidade inferior do segmento vertical (8), dito segmento horizontal inferior (5) possui em sua face inferior um apêndice retilíneo (6) que se projeta longitudinalmente para trás, de uma região correspondente a  $1/3$  de seu comprimento a partir da sua extremidade posterior, sendo que a placa defletora de ar (1) é acoplada por justaposição no espaço formado entre a face inferior do segmento horizontal inferior (5) e a face superior do apêndice retilíneo (6).

FIG. 1

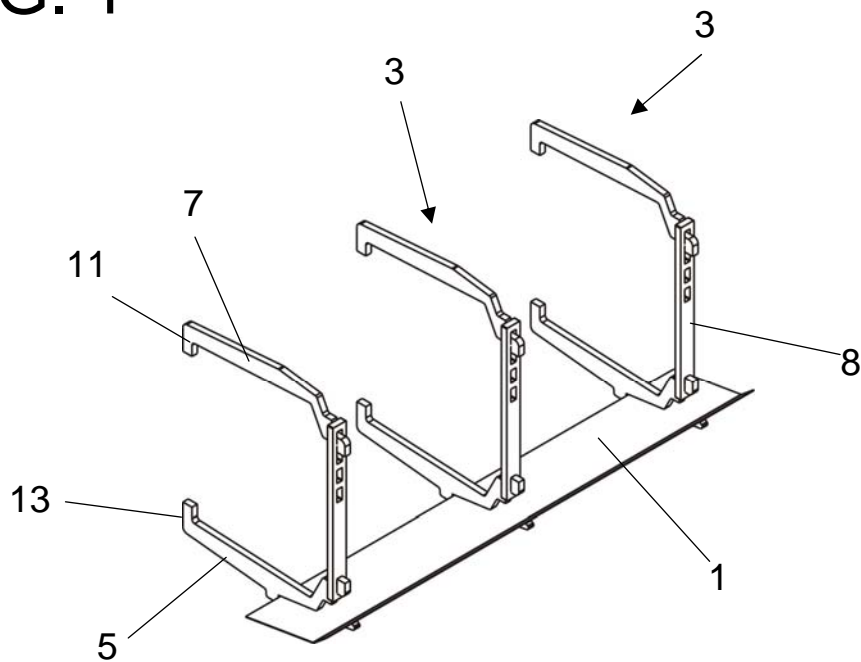


FIG. 2

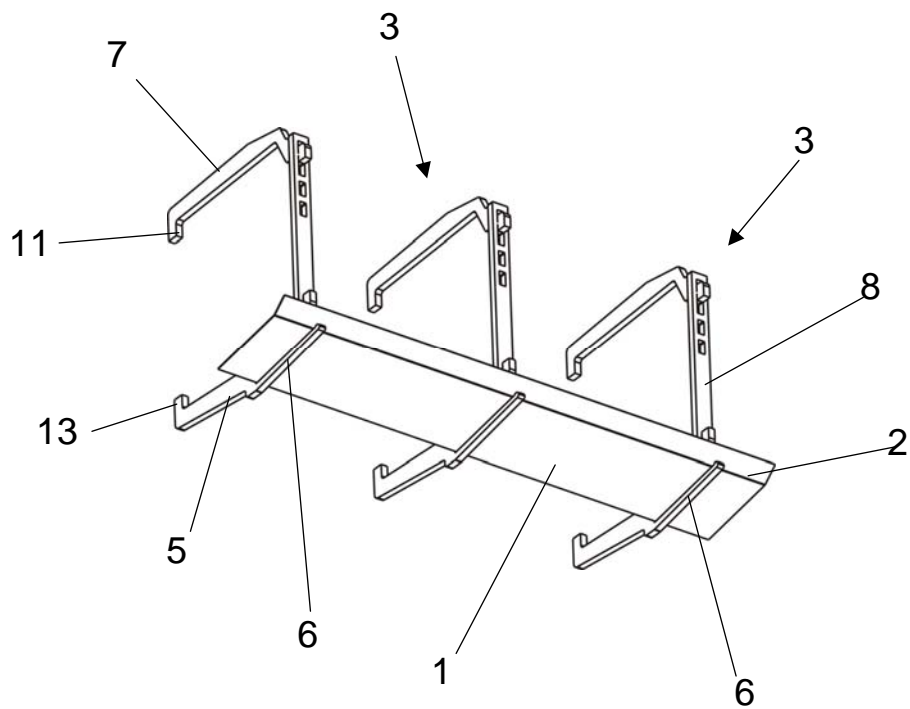


FIG.3

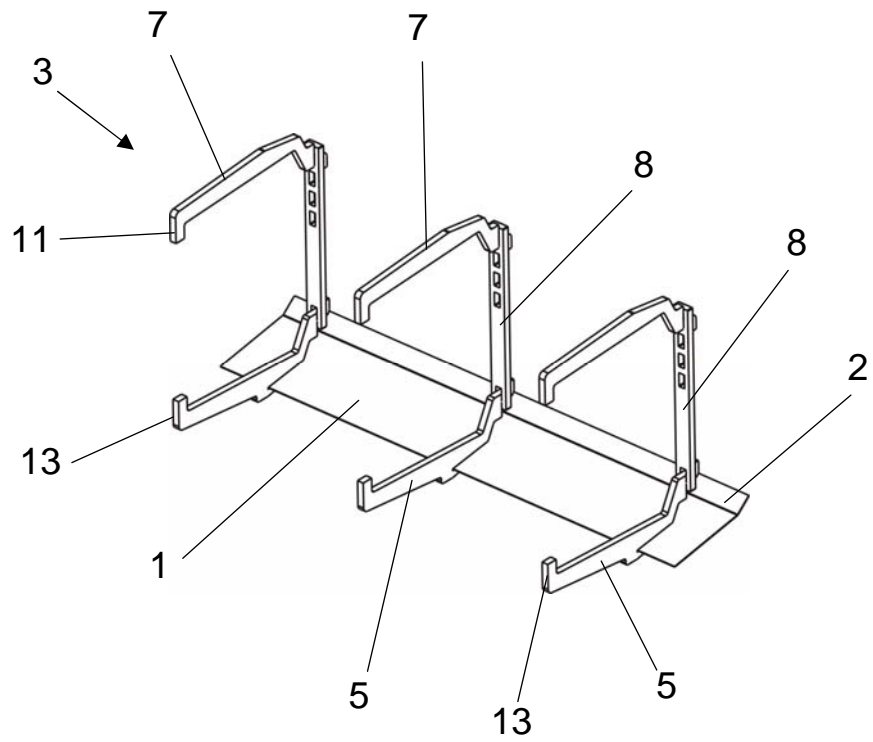


FIG.4

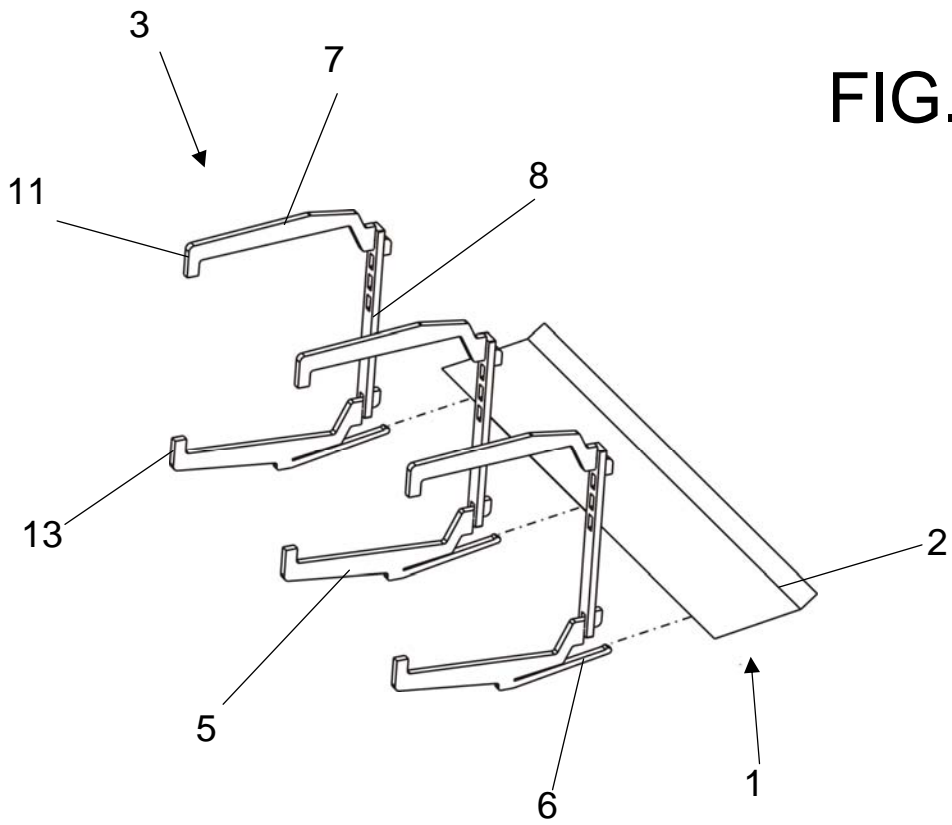


FIG.5

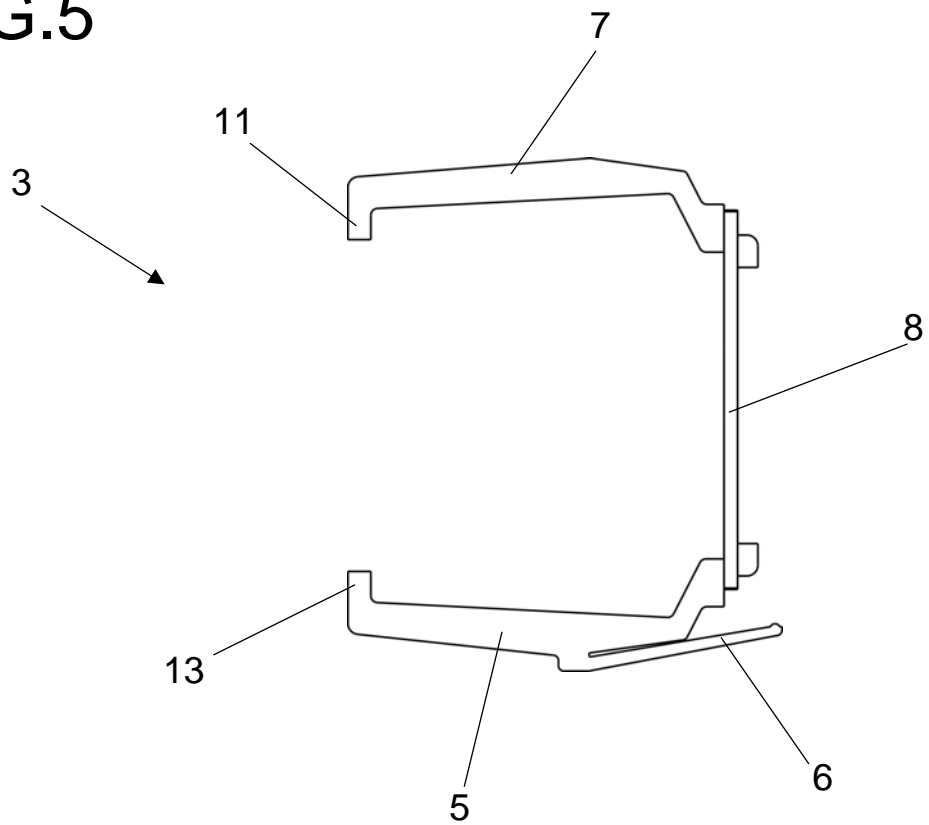


FIG.6

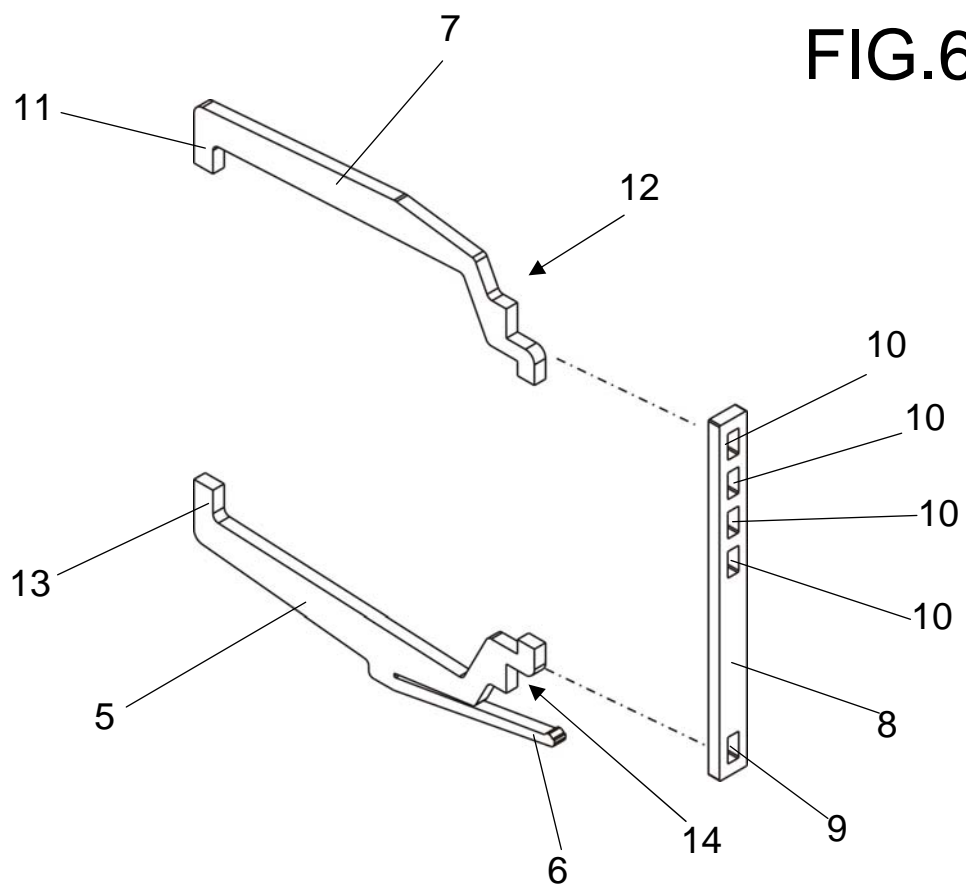


FIG.7

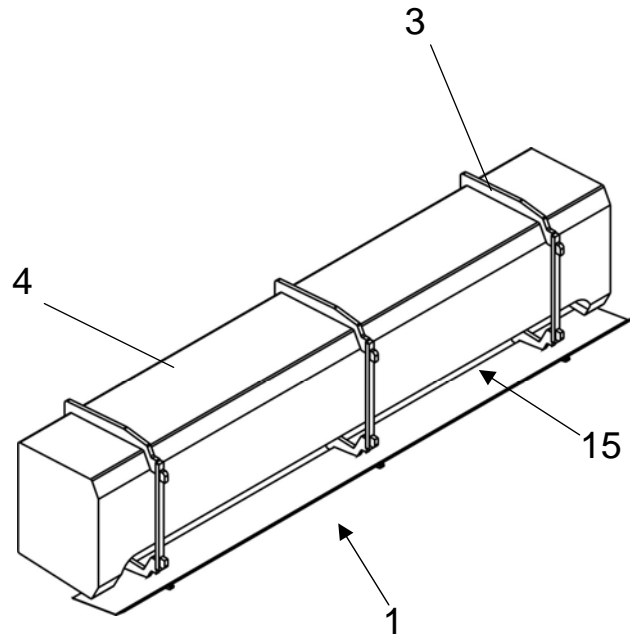
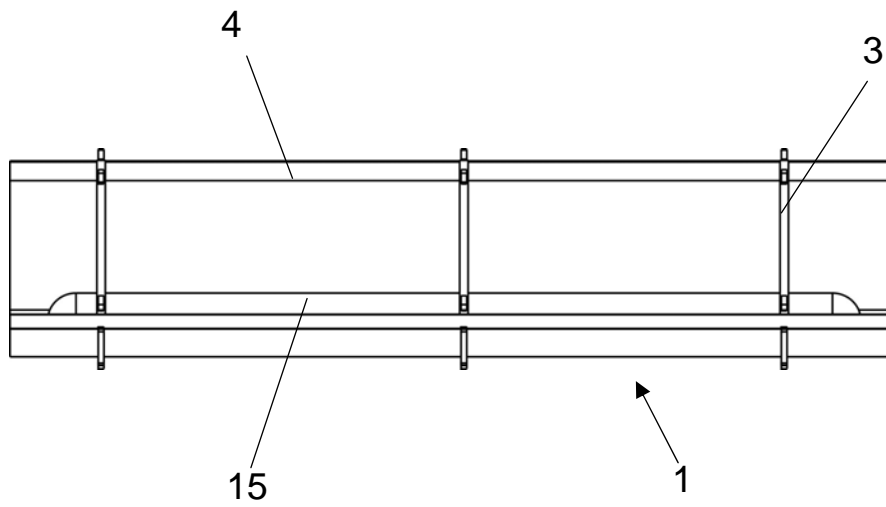


FIG.8



RESUMO:

"DISPOSIÇÃO INTRODUZIDA EM DEFLETOR PARA EQUIPAMENTO CONDICIONADOR DE AR DO TIPO SPLIT".

Idealiza um prático e inovador modelo de defletor para equipamento condicionador de ar do tipo split, pertencente ao campo dos artigos para equipamentos condicionadores de ar, mais precisamente para ser acoplada na unidade interna do equipamento condicionador de ar do tipo Split, para desviar o fluxo de ar horizontalmente; cujos defletores do estado da técnica para a mesma finalidade são constituídos por placas retangulares que possuem uma dobra longitudinal em sua porção posterior, por onde é afixada na parede e sob o elemento interno do split, por meio de parafusos e buchas; o grande inconveniente é a dificuldade tanto em sua fixação como na sua remoção nas ocasiões de manutenção do equipamento condicionador de ar; a fim de solucionar esse inconveniente foi desenvolvido o objeto do presente pedido de patente, constituído por uma placa defletora (1) de material polimérico rígido de geometria retangular conformada com uma dobra longitudinal (2) obtusa para cima na proximidade do rebordo frontal, a qual é encaixada pelo seu rebordo posterior nos suportes (3), que são acoplados no gabinete do elemento interno (4) do equipamento condicionador de ar do tipo split.