

申請日期	91.11.8
案號	911→→→→
類別	G05F 1/10

A4
C4

200407688

(以上各欄由本局填註)

發 明 專 利 說 明 書

一、發明 名稱	中 文	混合式虛功補償裝置(三)
	英 文	
二、發明 人	姓 名	1. 張耀仁 Chang, Yao-Jen 2. 吳晉昌 Wu, Jinn-Chang 3. 周宏亮 Jou, Hurng-Liahng 4. 徐文彬 Hsu, Wen-Pin
	國 籍	1~4. 中華民國 R.O.C.
住、居所	住、居所	1. 高雄市三民區建工路 415 號 2. 高雄市三民區建工路 415 號 3. 高雄市三民區建工路 415 號 4. 高雄市三民區建工路 415 號 1~4. No.415, Chienkung Rd., Sanmin Chiu, Kaohsiung, Taiwan, R.O.C.
	住、居所 (事務所)	
三、申請人	姓 名 (名稱)	盈正豫順電子股份有限公司 UIS Abler Electronics Co., Ltd.
	國 籍	中華民國 R.O.C.
	住、居所 (事務所)	台北縣新店市寶高路 7 巷 3 號 1 樓 1F, No.3, Lane7, Paokao Rd, Hsintien, Taipei Hsien, Taiwan, R.O.C
	代 表 人 姓 名	陳友安 Chen, Yu-An

裝

訂

線

五、發明說明 (1)

【發明領域】

本發明係關於一種混合式虛功補償裝置，其特別有關於輸配電系統中利用一被動式虛功補償器及一主動式虛功補償器串接組合用以補償虛功之裝置，其所提供之虛功量可在一特定範圍內線性調整，且本發明之主動式虛功補償器具有使混合式虛功補償裝置之電流近乎正弦波之功能，可避免該混合式虛功補償裝置與電源系統電抗產生諧振而造成虛功補償裝置本身與鄰近電力設備之故障。

【先前技術】

習用之輸配電系統中大部分之負載為電感性，其造成系統的落後功因，因此為了補償落後功因，輸配電系統需要較大之電流方能傳送相同之實功率，因而降低該輸配電系統之傳輸效率，且增大負載端之電壓調整率。電力公司及用戶為了克服前述問題，一般在輸配電系統上加入被動式虛功補償器（即交流電力電容器）並聯於系統，以便提供超前虛功，而提高整體系統之功因。根據研究，輸配電系統中使用交流電力電容器的容量佔電力系統總容量的 25% 到 35%，有些系統甚至高達 50%。近年來由於大量非線性負載的使用，導致諧波污染日益嚴重，而電力系統中最易受諧波污染破壞的裝置為交流電力電容器組，因為交流電力電容器組提供諧波電流的低阻抗路徑，且容易與電源系統電抗產生諧振，而放大諧波電流及電壓，因而造成交流電力電容器之過電壓或過電流破壞，同時鄰近電力設備亦可能因為諧振造成過電壓之破壞，甚至造成公安事故。

(請先閱讀背面之注意事項再填寫本頁)

訂

五、發明說明 (2)

爲了解決交流電力電容器可能產生之諧振問題，習用之解決方法爲提高交流電力電容器耐壓等級，如此可避免交流電力電容器因諧振過電壓而破壞，然而它並未解決諧振問題，因此可能造成鄰近電力設備之破壞。另一解決方法爲利用保護裝置在交流電力電容器過電壓或過電流時將交流電力電容器切離電源系統，然而此法將使得虛功補償功能喪失。

由於固定交流電力電容器組提供之虛功量爲固定，無法隨負載變動而調整，常常在輕載時造成功因超前而產生過高之電壓。爲了使交流電力電容組提供之虛功量能適當調整，因此業界發展自動功因調整器(automatic power factor regulator APFR)，如第 1 圖所示，自動功因調整器利用交流電力電容器組 C1 至 CN 配合一開關組 S1 至 SN 組合完成，其藉由控制投入電源系統 1 之交流電力電容器數量調整本身所提供之虛功量。雖然自動功因調整器所補償的虛功量可隨負載調整，但其調整方式爲步階調整，即無法進行線性調整，因此無法使輸入功因接近單位功因。

請參照第 2 圖所示，另一功因調整裝置係利用一固定電容 C 並聯一閘流體開關 10 控制的一電抗器 11 組合完成，其稱爲固定電容閘流體控制電抗器(Fixed-Capacitor Thyristor-Controlled Reactor, FC-TCR)，其利用閘流體開關 10 之相位控制達到線性調整所提供虛功量之功能。然而，由於閘流體採相位控制，因而產生較大的諧波量，造成諧波污染。

(請先閱讀背面之注意事項再填寫本頁)

訂

五、發明說明 (3)

雖然前述兩種裝置可調整虛功補償量，但是交流電力電容器仍直接並聯於電源系統，所以仍無法避免諧振破壞的問題。

請參照第 3 圖其揭示以高功率電力電子元件組成之設備亦可應用在輸配電系統來作虛功補償，稱之為主動式虛功補償器，其利用一電力轉換器(power converter)20 經連結一電感器 21 接到電源系統 1，其直流側係接到一直流儲能電容器 22，藉由電力轉換器 20 的控制，該主動式虛功補償器 2 可提供超前或落後之虛功量，且其提供之虛功量可依負載變動而線性調整，使輸入功因維持在單位功因，且該主動式功因修正系統不會與電源系統產生諧振，因此不會有交流電力電容器諧振破壞的問題，然而由於主動式虛功補償器 2 之容量必須包含負載所需之全部虛功量，其需要非常大的容量，使其價格非常昂貴，因而限制其實用性。

有鑑於此，本發明乃提出一種混合式虛功補償裝置，其可提供在一範圍內無段調整的虛功量，同時本發明之主動式虛功補償器具有使混合式虛功補償裝置之電流近乎正弦波之功能，可避免虛功補償裝置本身與電源系統電抗產生諧振，而造成虛功補償裝置本身與鄰近電力設備之故障，且其成本遠低於習用之主動式虛功補償裝置。

【發明概要】

本發明主要目的係提供一種混合式虛功補償裝置，其利用一被動式虛功補償器及一主動式虛功補償器串聯組成，

(請先閱讀背面之注意事項再填寫本頁)

訂

五、發明說明(4)

其用以提供無段調整之虛功量，避免虛功補償裝置之諧波破壞，且本發明具有降低製造成本之功效。

根據本發明之混合式虛功補償裝置，其裝置主要包含一被動式虛功補償器及一主動式虛功補償器，兩者串聯組成。該被動式虛功補償器為交流電力電容器，其用以提供一虛功量，藉此降低該主動式虛功補償器所提供之之虛功量，因而可降低主動式虛功補償器之耐受電壓及容量，由於交流電力電容器之成本遠低於主動式虛功補償器之成本，因此本發明之製造成本低於習知之主動式虛功補償器之製造成本。該主動式虛功補償器係由一電力轉換器、一直流儲能電容器、一高頻漣波濾波器及一控制器組成，它可使本發明之混合式虛功補償裝置在某一範圍內可無段調整其提供之補償虛功量，且本發明之主動式虛功補償器具有混合式虛功補償裝置之電流近乎正弦波之功能，可避免被動式虛功補償裝置與電源系統電抗產生諧振而造成虛功補償系統本身與鄰近電力設備之故障。

【發明說明】

爲了讓本發明之上述和其他目的、特徵與優點能更明確被了解，下文將特舉本發明較佳實施例，並配合所附圖式，作詳細說明如下。

第 4 圖揭示本發明之混合式虛功補償裝置之第一較佳實施例之系統架構，本發明混合式虛功補償裝置 3 並聯於一電源系統 1 及一負載 4 之間，該電源系統 1 供應一交流電能至該負載 4 使用，該混合式虛功補償裝置 3 則用以補償

(請先閱讀背面之注意事項再填寫本頁)

訂

五、發明說明 (5)

該負載 4 所需之無效功率，以提高從該電源系統 1 輸入之功率因數。該混合式虛功補償裝置 3 其包含一被動式虛功補償器 31 及一主動式虛功補償器 32 串聯組成。該被動式虛功補償器 31 用以提供一虛功量，藉此降低該主動式虛功補償器 32 所提供之虛功量，該主動式虛功補償器 32 包含一電力轉換器 320、一直流儲能電容器 321、一高頻漣波濾波器 322 及一控制器 323，該主動式虛功補償器用以使混合式虛功補償裝置可在某一特定範圍內無段調整其補償之虛功量，且該主動式虛功補償器亦可避免該混合式虛功補償裝置與電源系統間所可能產生之諧振破壞。第 5 圖揭示本發明第一較佳實施例中主動式虛功補償器之控制器 323 之方塊圖。該第一較佳實施例之主動式虛功補償器 32 採用電流控制式，其原理為利用主動式虛功補償器中電力轉換器 320 之控制來強迫該混合式虛功補償裝置 3 流過之電流只含有基本波，藉由調整該基本波電流之振幅可調整該混合式虛功補償裝置 3 所提供之虛功量，且由於流過該混合式虛功補償裝置之電流為一基頻之正弦波，因此可避免該混合式虛功補償裝置 3 受諧波破壞。

請參照第 4 及 5 圖所示，本實施例中主動式虛功補償器之控制器 323 其參考電流信號由二個控制信號 S_1 及 S_2 組成，該第一控制信號 S_1 是用來完成虛功調整之功能，由於該主動式虛功補償器 32 為電流控制模式，因此該第一控制信號 S_1 必須為超前電源系統電壓 90 度之基本波信號，該負載電流與該電源系統電壓分別經一第一帶通濾波器 500

(請先閱讀背面之注意事項再填寫本頁)

訂

五、發明說明 (6)

及一第二帶通濾波器 501 取出其基本波成份送入一虛功計算電路 502 計算出該混合式虛功裝置 3 所需補償之虛功電流之振幅。而爲了決定提供虛功電流之波形，該第二帶通濾波器 501 輸出之電源系統電壓基波成份亦送到一相移電路 503 產生超前 90 度之基本波信號，將該相移電路 503 與虛功計算電路 502 之輸出送到一乘法器 504 相乘可得到第一控制信號 S_1 。該第二控制信號 S_2 主要用來作主動式虛功補償器 32 直流側儲能電容 321 之穩壓用。由於該主動式虛功補償器本身會有功率損耗，所以該主動式虛功補償器 32 之直流側儲能電容 321 上之電壓將會上升或下降，爲了維持該主動式虛功補償器 32 正常操作，其直流側電壓必須維持一穩定值，因此該主動式虛功補償器 32 必須從電源系統 1 吸收或送回實功，亦即必須產生具有與該電源系統電壓相同相位之基本波電流，爲達此目的，該主動式虛功補償器 32 之直流側電壓經檢出後與其設定電壓送到一減法器 505 相減，該減法器 505 相減結果送到一第一控制器 506，該第一控制器 506 輸出與該第二帶通濾波器 501 輸出之基本波信號送到一乘法器 507 相乘，即可得到第二控制信號 S_2 。

請再參照第 4 及 5 圖所示，將二個控制信號 S_1 及 S_2 送到一加法器 508 相加可得到參考信號，該參考信號與該主動式虛功補償器 32 之輸出電流送到一減法器 509 相減，該減法器 509 之輸出送到一第二控制器 510 得到一調變信號，該第二控制器 510 輸出之調變信號送到一脈寬調變電路 511 產生一脈寬調變信號，最後再將該脈寬調變電路 511

(請先閱讀背面之注意事項再填寫本頁)

訂

五、發明說明(7)

產生之脈寬調變信號送到一驅動電路 512 產生該主動式虛功補償器 32 之電力轉換器 320 之驅動信號。

請參照第 6 圖所示為本發明之第二較佳實施例，第二較佳實施例為第一較佳實施例之混合式虛功補償裝置 3 及一自動功因調整系統 6 並聯，該混合式虛功補償裝置 3 及自動功因調整系統 6 並聯後再並聯於一電源系統 1 及一負載 4 之間，該電源系統 1 供應一交流電能至該負載 4 使用，該混合式虛功補償裝置 3 及自動功因調整系統 6 並聯之組合則用以補償該負載 4 所需之無效功率，該自動功因調整系統 6 可分段調整虛功量，再由該混合式虛功補償裝置 3 在該自動功因調整系統 6 之一段的虛功量內進行無段調整，亦即該自動功因修正系統 6 為粗調，而該混合式虛功補償裝置 3 為微調，以使輸入功因提升到幾乎是單位功因。如此，該混合式虛功補償裝置 3 之容量可大幅降低，因此該第二實施例只要加入一較小容量之混合式虛功補償裝置 3 到自動功因調整系統 6 便可達成整體補償虛功量無段調整之功能。

請參照第 7 圖所示為本發明第三較佳實施例混合型虛功補償裝置 3，本發明之混合式虛功補償裝置 3 並聯於一電源系統 1 及一負載 4 之間，該電源系統 1 供應一交流電能至該負載 4 使用，該混合式虛功補償裝置 3 則用以補償該負載 4 所需之無效功率，以提高從該電源系統 1 輸入之功率因數。該混合式虛功補償裝置 3 包含一被動式虛功補償器 31 及一主動式虛功補償器 32，兩者串聯組成，該被動式虛

(請先閱讀背面之注意事項再填寫本頁)

訂

五、發明說明 (8)

功補償器 31 爲一由閘流體開關組 310 及交流電力電容器組 311 串聯而成之閘流體切換電容器組(TSC)；該混合式虛功補償裝置 3 藉由該被動式虛功補償器 31 之閘流體開關組 310 之切換以投入不同段數之電容器 311，作爲補償虛功量之粗調，再藉由該混合式虛功補償裝置 3 之主動式虛功補償器 32 作爲虛功量之微調以使輸入功因達到接近單位功因，而該主動式虛功補償裝置 32 係採用第一較佳實施例中主動式虛功補償器之控制方式使流入該混合式虛功補償裝置 3 之電流爲一基頻弦波，因此可避免該被動式虛功補償器 31 內之交流電力電容器 311 因諧波而造成之破壞。

雖然本發明已以前述較佳實施例揭示，然其並非用以限定本發明，任何熟習此技藝者，在不脫離本發明之精神和範圍內，當可作各種之更動與修改，因此本發明之保護範圍當視後附之申請專利範圍所界定者爲準。

(請先閱讀背面之注意事項再填寫本頁)

訂

五、發明說明 (9)

【圖式說明】

第 1 圖：習用自動功因修正器之架構示意圖。

第 2 圖：習用固定電容閘流體控制電抗器之架構示意圖。

第 3 圖：習用主動式虛功補償器之架構示意圖。

第 4 圖：本發明第一較佳實施例混合式虛功補償裝置之架構示意圖。

第 5 圖：本發明第一較佳實施例混合式虛功補償裝置之主動式虛功補償器之控制器之方塊圖。

第 6 圖：本發明第二較佳實施例混合式虛功補償裝置及自動功因修正系統並聯使用之架構示意圖。

第 7 圖：本發明第三較佳實施例混合式虛功補償裝置之架構示意圖。

【圖號說明】

1	電源系統	10	閘流體開關
11	電抗器	20	電力轉換器
2	主動式虛功補償器	22	直流儲能電容
21	電感	3	混合式虛功補償裝置
3	混合式虛功補償裝置	31	被動式虛功補償器
31	被動式虛功補償器	310	閘流體開關組
311	交流電力電容器組	32	主動式虛功補償器
32	主動式虛功補償器	320	電力轉換器
321	直流儲能電容	322	高頻漣波濾波器

(請先閱讀背面之注意事項再填寫本頁)

訂

五、發明說明 (10)

- | | |
|-------------|-------------|
| 323 控制器 | |
| 4 負載 | |
| 500 第一帶通濾波器 | 501 第二帶通濾波器 |
| 502 虛功計算電路 | 503 相移電路 |
| 504 乘法器 | 505 減法器 |
| 506 第一控制器 | 507 乘法器 |
| 508 減法器 | 509 減法器 |
| 510 第二控制器 | 511 脈寬調變電路 |
| 512 驅動電路 | |
| 6 自動功因調整系統 | |

(請先閱讀背面之注意事項再填寫本頁)

訂

四、中文發明摘要(發明之名稱:

混合式虛功補償裝置(三)

一種混合式虛功補償裝置，該裝置主要包含一被動式虛功補償器及一主動式虛功補償器，兩者串接組成。該被動式虛功補償器為交流電力電容器，其用以提供一超前虛功量，降低主動式虛功補償器之容量；該主動式虛功補償器係由一電力轉換器、一直流儲能電容器、一高頻漣波濾波器組及一控制器組成，該主動式虛功補償器可使該混合式虛功補償裝置補償虛功量在一特定範圍內無段調整，且本發明之主動式虛功補償器具有使混合式虛功補償裝置之電流近乎正弦波之功能，可避免該混合式虛功補償裝置產生諧波破壞的問題。

英文發明摘要(發明之名稱:

四、中文發明摘要(發明之名稱： 混合式虛功補償裝置(三))

(一)、本案指定代表圖為：第 4 圖。

(二)、本代表圖之元件代表符號簡單說明：

- 1 電源系統
- 3 混合式虛功補償裝置
- 31 被動式虛功補償器
- 32 主動式虛功補償器
- 320 電力轉換器
- 321 直流儲能電容
- 322 高頻漣波濾波器
- 323 控制器
- 4 負載

(請先閱讀背面之注意事項再填寫本頁各欄)

裝

訂

英文發明摘要(發明之名稱：)

六、申請專利範圍

1、一種混合式虛功補償裝置，其並聯於一電源系統以提供虛功，提高功率因數，該裝置包含：

一被動式虛功補償器；及

一主動式虛功補償器，其與該被動式虛功補償器串聯；

其中該被動式虛功補償器其用以提供一虛功量，並降低該主動式虛功補償器之電力容量；該主動式虛功補償器用以使該混合式虛功補償裝置可在某一特定範圍內無段調整其補償虛功量，且本發明之主動式虛功補償器具有使混合式虛功補償裝置之電流近乎正弦波之功能，可防止該混合式虛功補償裝置遭受諧波所造成之破壞。

2、依申請專利範圍第 1 項之混合式虛功補償裝置，其中該被動式虛功補償器為一交流電力電容器或一閘流體切換電容器組。

3、依申請專利範圍第 1 項之混合式虛功補償裝置，其中該被動式虛功補償器為一閘流體切換電容器組時，該閘流體切換電容器組可作為補償虛功量之粗調，而該主動式虛功補償器則作為補償虛功量之微調，以使功率因數提升到幾乎是單位功因。

4、依申請專利範圍第 1 項之混合式虛功補償裝置，其中該主動式虛功補償器係由一電力轉換器、一直流儲能電容器、一高頻漣波濾波器及一控制器組成。

5、依申請專利範圍第 1 項之混合式虛功補償裝置，其中

(請先閱讀背面之注意事項再填寫本頁)

訂

線

六、申請專利範圍

該主動式虛功補償器為電流控制模式。

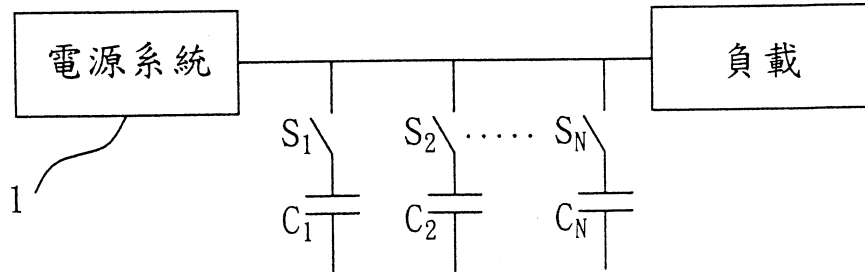
- 6、依申請專利範圍第 5 項之混合式虛功補償裝置，其中該電流控制式主動式虛功補償器之參考電流信號由兩個控制信號組成，該參考信號與該主動式虛功補償器輸出電流作閉迴路控制，使該主動式虛功補償器輸出具有與參考信號一致的輸出電流。
- 7、依申請專利範圍第 6 項之混合式虛功補償裝置，其中該第一控制信號是用來完成虛功調整之功能，由於該主動式虛功補償器為電流控制模式，因此該第一控制信號必須為超前電源系統電壓 90° 之基本波信號，其振幅可調整，以提供可調之超前虛功；該第二控制信號主要用來作主動式虛功補償器之直流儲能電容之穩壓用，該第二控制信號為與電源系統電壓同相位之基本波信號，用來從電源系統吸收或回送實功，以穩定主動式虛功補償器之直流儲能電容電壓。
- 8、依申請專利範圍第 1 項之混合式虛功補償裝置，其中該混合式虛功補償裝可與一自動功因調整系統並聯，該自動功因調整系統作為補償虛功量之粗調，而該混合式虛功補償裝置則作為補償虛功量之微調，以使功率因數提升到幾乎是單位功因，亦可使該混合式虛功補償裝置之容量大幅降低。

(請先閱讀背面之注意事項再填寫本頁)

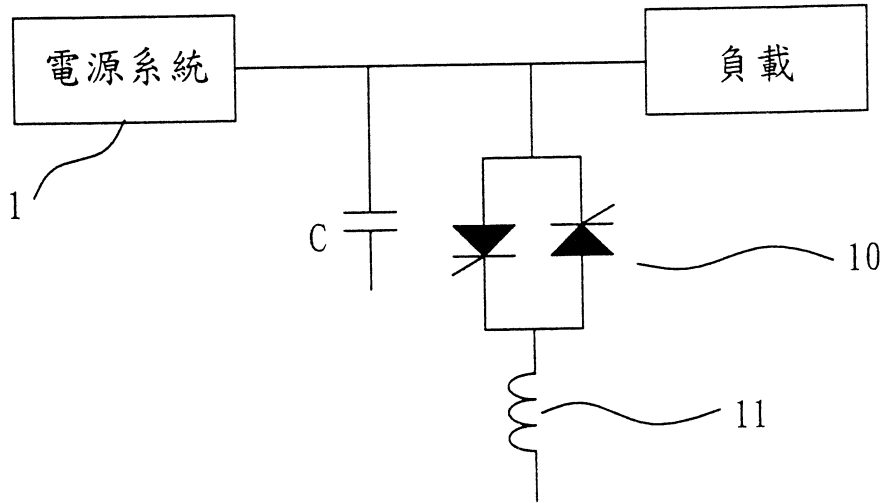
訂線

91133>>>

圖式



第 1 圖



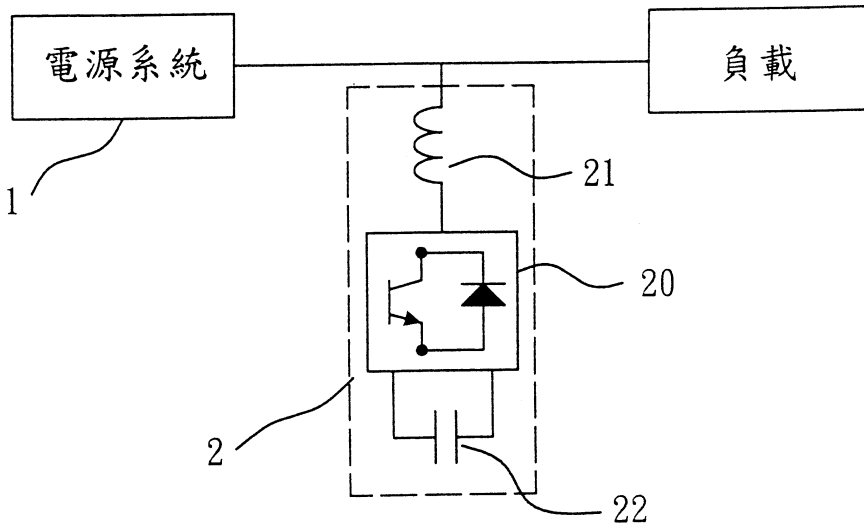
第 2 圖

(請先閱讀背面之注意事項再行繪製)

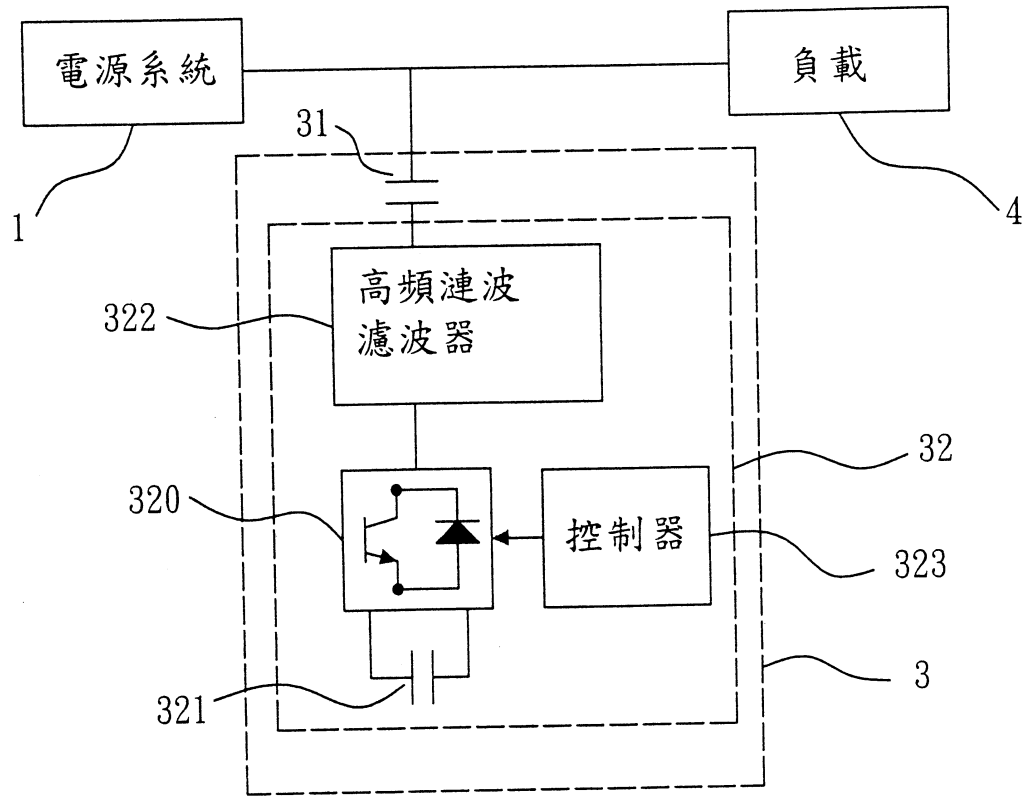
訂

線

圖式



第 3 圖



第 4 圖

(請先閱讀背面之注意事項再行繪製)

訂

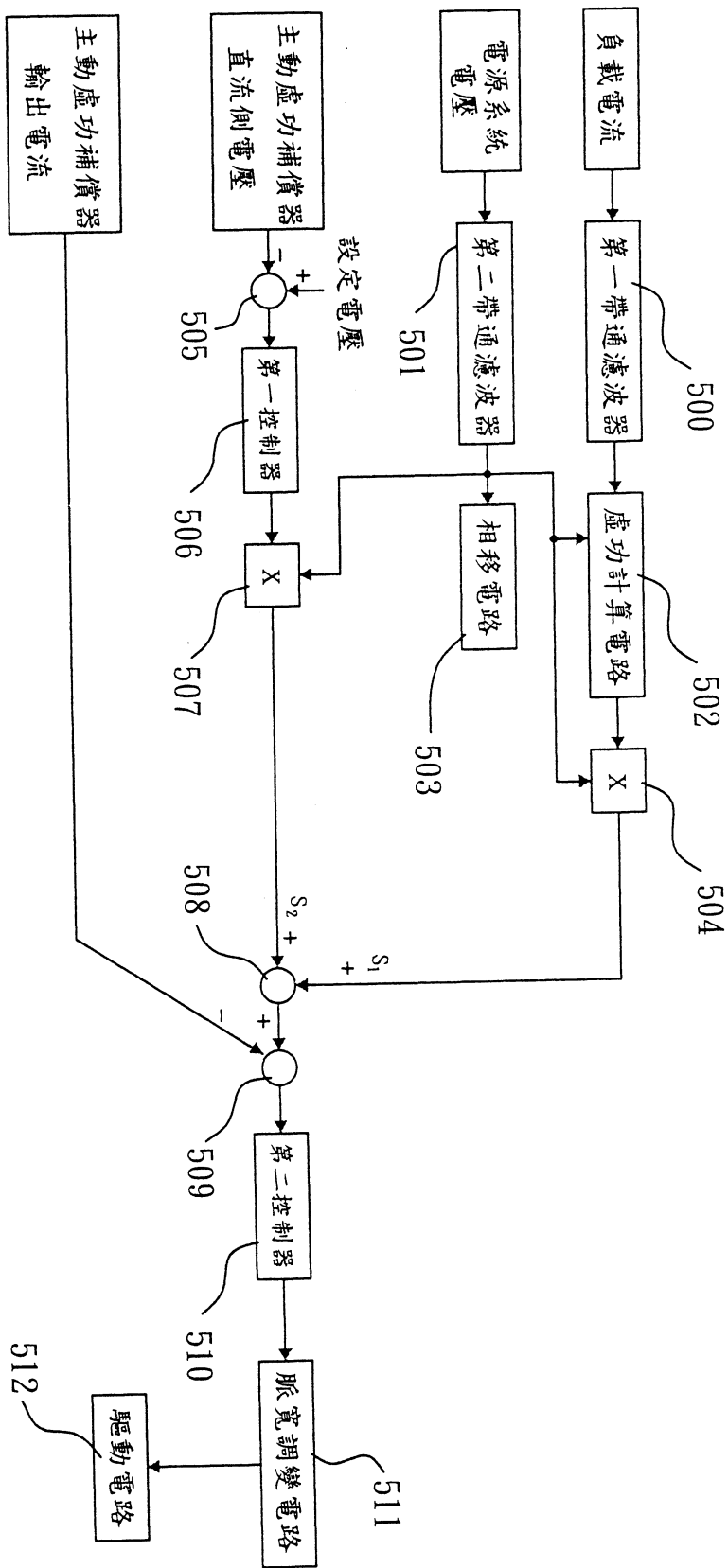
後

(請先閱讀背面之注意事項再行繪製)

訂

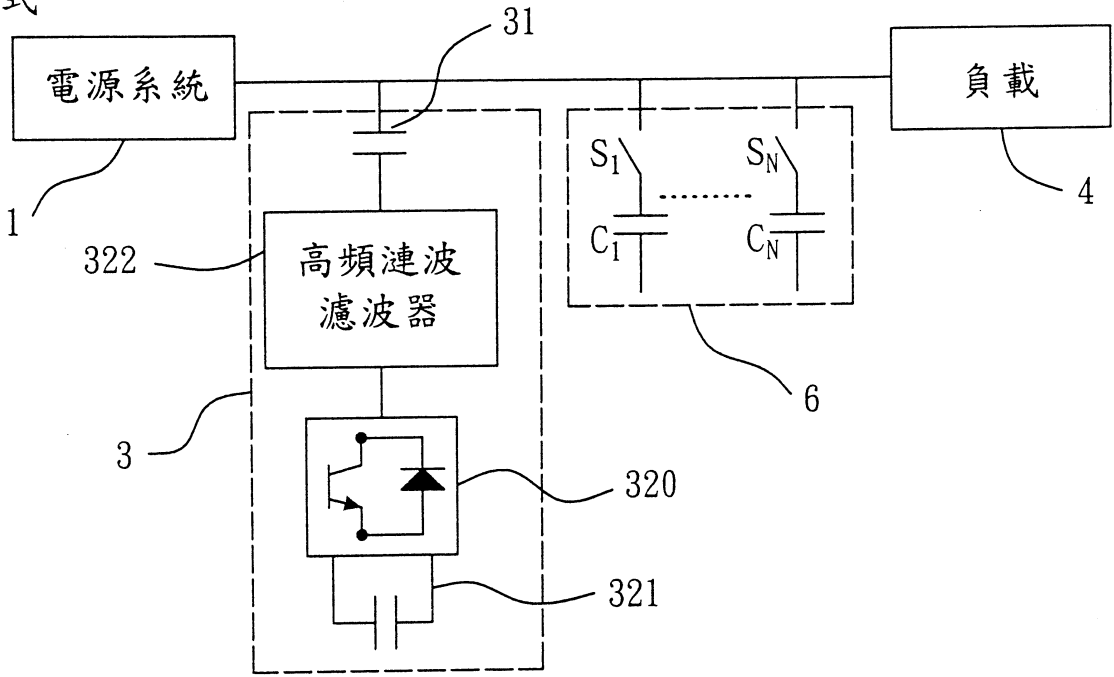
線

圖式

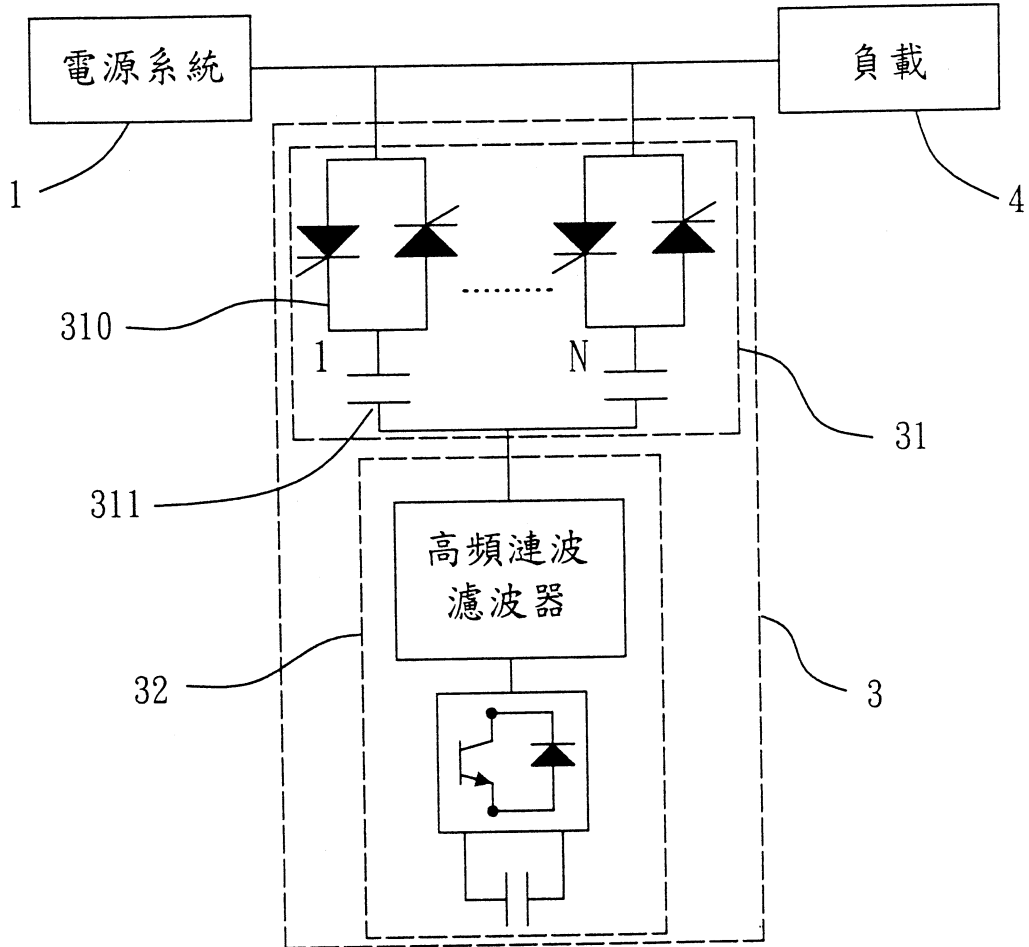


第 5 圖

圖式



第 6 圖

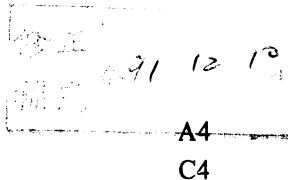


第 7 圖

(請先閱讀背面之注意事項再行繪製)

經濟部智慧財產局員工消費合作社印製

申請日期	91.11.8
案 號	91133220
類 別	G05F 1/00



(以上各欄由本局填註)

發 明 專 利 說 明 書

~~新 型~~

一、發明 名稱	中 文	混合式虛功補償裝置(三)
	英 文	
二、發明 人	姓 名	1. 張耀仁 Chang, Yao-Jen 2. 吳晉昌 Wu, Jinn-Chang 3. 周宏亮 Jou, Hurng-Liahng 4. 徐文彬 Hsu, Wen-Pin
	國 籍	1~4. 中華民國 R.O.C.
三、申請人	住、居所	1. 高雄市三民區建工路 415 號 2. 高雄市三民區建工路 415 號 3. 高雄市三民區建工路 415 號 4. 高雄市三民區建工路 415 號 1~4. No.415, Chienkung Rd., Sanmin Chiu, Kaohsiung, Taiwan, R.O.C.
	姓 名 (名稱)	盈正豫順電子股份有限公司 UIS Abler Electronics Co., Ltd.
三、申請人	國 籍	中華民國 R.O.C.
	住、居所 (事務所)	台北縣新店市寶高路 7 巷 3 號 1 樓 1F, No.3, Lane7, Paokao Rd, Hsintien, Taipei Hsien, Taiwan, R.O.C.
	代 表 人 姓 名	陳友安 Chen, Yu-An

請委員明示，本案修正後是否變更實質內容。

經濟部智慧財產局員工消費合作社印製

裝

訂

線

五、發明說明(1)

【發明所屬之技術領域】

本發明係關於一種混合式虛功補償裝置，其特別有關於輸配電系統中利用一被動式虛功補償器及一主動式虛功補償器串接組合用以補償虛功之裝置，其所提供之虛功量可在一特定範圍內線性調整，且本發明之主動式虛功補償器具有使混合式虛功補償裝置之電流近乎正弦波之功能，可避免該混合式虛功補償裝置與電源系統電抗產生諧振而造成虛功補償裝置本身與鄰近電力設備之故障。

【先前技術】

習用之輸配電系統中大部分之負載為電感性，其造成系統的落後功因，因此為了補償落後功因，輸配電系統需要較大之電流方能傳送相同之實功率，因而降低該輸配電系統之傳輸效率，且增大負載端之電壓調整率。電力公司及用戶為了克服前述問題，一般在輸配電系統上加入被動式虛功補償器（即交流電力電容器）並聯於系統，以便提供超前虛功，而提高整體系統之功因。根據研究，輸配電系統中使用交流電力電容器的容量佔電力系統總容量的 25% 到 35%，有些系統甚至高達 50%。近年來由於大量非線性負載的使用，導致諧波污染日益嚴重，而電力系統中最易受諧波污染破壞的裝置為交流電力電容器組，因為交流電力電容器組提供諧波電流的低阻抗路徑，且容易與電源系統電抗產生諧振，而放大諧波電流及電壓，因而造成交流電力電容器之過電壓或過電流破壞，同時鄰近電力設備亦可能因為諧振造成過電壓之破壞，甚至造成公安事故。

（請先閱讀背面之注意事項再填寫本頁）

裝

訂

五、發明說明(2)

爲了解決交流電力電容器可能產生之諧振問題，習用之解決方法爲提高交流電力電容器耐壓等級，如此可避免交流電力電容器因諧振過電壓而破壞，然而它並未解決諧振問題，因此可能造成鄰近電力設備之破壞。另一解決方法爲利用保護裝置在交流電力電容器過電壓或過電流時將交流電力電容器切離電源系統，然而此法將使得虛功補償功能喪失。

由於固定交流電力電容器組提供之虛功量爲固定，無法隨負載變動而調整，常常在輕載時造成功因超前而產生過高之電壓。爲了使交流電力電容組提供之虛功量能適當調整，因此業界發展自動功因調整器(automatic power factor regulator APFR)，如第 1 圖所示，自動功因調整器利用一交流電力電容器組 C1 至 CN 配合一開關組 S1 至 SN 組合完成，其藉由控制投入電源系統 1 之交流電力電容器數量調整本身所提供之虛功量。雖然自動功因調整器所補償的虛功量可隨負載調整，但其調整方式爲步階調整，即無法進行線性調整，因此無法使輸入功因接近單位功因。

請參照第 2 圖所示，另一功因調整裝置係利用一固定電容 C 並聯一閘流體開關 10 控制的一電抗器 11 組合完成，其稱爲固定電容閘流體控制電抗器(Fixed-Capacitor Thyristor-Controlled Reactor, FC-TCR)，其利用閘流體開關 10 之相位控制達到線性調整所提供虛功量之功能。然而，由於閘流體採相位控制，因而產生較大的諧波量，造成諧波污染。

(請先閱讀背面之注意事項再填寫本頁)

裝

訂

五、發明說明(3)

雖然前述兩種裝置可調整虛功補償量，但是交流電力電容器仍直接並聯於電源系統，所以仍無法避免諧振破壞的問題。

請參照第3圖其揭示以高功率電力電子元件組成之設備亦可應用在輸配電系統來作虛功補償，稱之為主動式虛功補償器，其利用一電力轉換器(power converter)20 經連結一電感器 21 接到電源系統 1，其直流側係接到一直流儲能電容器 22，藉由電力轉換器 20 的控制，該主動式虛功補償器 2 可提供超前或落後之虛功量，且其提供之虛功量可依負載變動而線性調整，使輸入功因維持在單位功因，且該主動式功因修正系統不會與電源系統產生諧振，因此不會有交流電力電容器諧振破壞的問題，然而由於主動式虛功補償器 2 之容量必須包含負載所需之全部虛功量，其需要非常大的容量，使其價格非常昂貴，因而限制其實用性。

有鑑於此，本發明乃提出一種混合式虛功補償裝置，其可提供在一範圍內無段調整的虛功量，同時本發明之主動式虛功補償器具有使混合式虛功補償裝置之電流近乎正弦波之功能，可避免虛功補償裝置本身與電源系統電抗產生諧振，而造成虛功補償裝置本身與鄰近電力設備之故障，且其成本遠低於習用之主動式虛功補償裝置。

【發明內容】

本發明主要目的係提供一種混合式虛功補償裝置，其利用一被動式虛功補償器及一主動式虛功補償器串聯組成，

(請先閱讀背面之注意事項再填寫本頁)

訂

線

五、發明說明(4)

其用以提供無段調整之虛功量，避免虛功補償裝置之諧波破壞，且本發明具有降低製造成本之功效。

根據本發明之混合式虛功補償裝置，其裝置主要包含一被動式虛功補償器及一主動式虛功補償器，兩者串聯組成。該被動式虛功補償器為交流電力電容器，其用以提供一虛功量，藉此降低該主動式虛功補償器所提供之之虛功量，因而可降低主動式虛功補償器之耐受電壓及容量，由於交流電力電容器之成本遠低於主動式虛功補償器之成本，因此本發明之製造成本低於習知之主動式虛功補償器之製造成本。該主動式虛功補償器係由一電力轉換器、一直流儲能電容器、一高頻漣波濾波器及一控制器組成，它可使本發明之混合式虛功補償裝置在某一範圍內可無段調整其提供之補償虛功量，且本發明之主動式虛功補償器具有混合式虛功補償裝置之電流近乎正弦波之功能，可避免被動式虛功補償裝置與電源系統電抗產生諧振而造成虛功補償系統本身與鄰近電力設備之故障。

【實施方式】

爲了讓本發明之上述和其他目的、特徵與優點能更明確被了解，下文將特舉本發明較佳實施例，並配合所附圖式，作詳細說明如下。

第 4 圖揭示本發明之混合式虛功補償裝置之第一較佳實施例之系統架構，本發明混合式虛功補償裝置 3 並聯於一電源系統 1 及一負載 4 之間，該電源系統 1 供應一交流電能至該負載 4 使用，該混合式虛功補償裝置 3 則用以補償

(請先閱讀背面之注意事項再填寫本頁)

裝

訂

五、發明說明(5)

該負載 4 所需之無效功率，以提高從該電源系統 1 輸入之功率因數。該混合式虛功補償裝置 3 其包含一被動式虛功補償器 31 及一主動式虛功補償器 32 串聯組成。該被動式虛功補償器 31 用以提供一虛功量，藉此降低該主動式虛功補償器 32 所提供之虛功量，該主動式虛功補償器 32 包含一電力轉換器 320、一直流儲能電容器 321、一高頻漣波濾波器 322 及一控制器 323，該主動式虛功補償器用以使混合式虛功補償裝置可在某一特定範圍內無段調整其補償之虛功量，且該主動式虛功補償器亦可避免該混合式虛功補償裝置與電源系統間所可能產生之諧振破壞。第 5 圖揭示本發明第一較佳實施例中主動式虛功補償器之控制器 323 之方塊圖。該第一較佳實施例之主動式虛功補償器 32 採用電流控制式，其原理為利用主動式虛功補償器中電力轉換器 320 之控制來強迫該混合式虛功補償裝置 3 流過之電流只含有基本波，藉由調整該基本波電流之振幅可調整該混合式虛功補償裝置 3 所提供之虛功量，且由於流過該混合式虛功補償裝置之電流為一基頻之正弦波，因此可避免該混合式虛功補償裝置 3 受諧波破壞。

請參照第 4 及 5 圖所示，本實施例中主動式虛功補償器之控制器 323 其參考電流信號由二個控制信號 S₁ 及 S₂ 組成，該第一控制信號 S₁ 是用來完成虛功調整之功能，由於該主動式虛功補償器 32 為電流控制模式，因此該第一控制信號 S₁ 必須為超前電源系統電壓 90 度之基本波信號，該負載電流與該電源系統電壓分別經一第一帶通濾波器 500

五、發明說明(6)

及一第二帶通濾波器 501 取出其基本波成份送入一虛功計算電路 502 計算出該混合式虛功裝置 3 所需補償之虛功電流之振幅。而為了決定提供虛功電流之波形，該第二帶通濾波器 501 輸出之電源系統電壓基波成份亦送到一相移電路 503 產生超前 90 度之基本波信號，將該相移電路 503 與虛功計算電路 502 之輸出送到一乘法器 504 相乘可得到第一控制信號 S_1 。該第二控制信號 S_2 主要用來作主動式虛功補償器 32 直流側儲能電容 321 之穩壓用。由於該主動式虛功補償器本身會有功率損耗，所以該主動式虛功補償器 32 之直流側儲能電容 321 上之電壓將會上升或下降，為了維持該主動式虛功補償器 32 正常操作，其直流側電壓必須維持一穩定值，因此該主動式虛功補償器 32 必須從電源系統 1 吸收或送回實功，亦即必須產生具有與該電源系統電壓相同相位之基本波電流，為達此目的，該主動式虛功補償器 32 之直流側電壓經檢出後與其設定電壓送到一減法器 505 相減，該減法器 505 相減結果送到一第一控制器 506，該第一控制器 506 輸出與該第二帶通濾波器 501 輸出之基本波信號送到一乘法器 507 相乘，即可得到第二控制信號 S_2 。

請再參照第 4 及 5 圖所示，將二個控制信號 S_1 及 S_2 送到一加法器 508 相加可得到參考信號，該參考信號與該主動式虛功補償器 32 之輸出電流送到一減法器 509 相減，該減法器 509 之輸出送到一第二控制器 510 得到一調變信號，該第二控制器 510 輸出之調變信號送到一脈寬調變電路 511 產生一脈寬調變信號，最後再將該脈寬調變電路 511

（請先閱讀背面之注意事項再填寫本頁）

訂

線

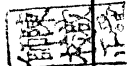
五、發明說明 (7)

產生之脈寬調變信號送到一驅動電路 512 產生該主動式虛功補償器 32 之電力轉換器 320 之驅動信號。

請參照第 6 圖所示為本發明之第二較佳實施例，第二較佳實施例為第一較佳實施例之混合式虛功補償裝置 3 及一自動功因調整系統 6 並聯，該混合式虛功補償裝置 3 及自動功因調整系統 6 並聯後再並聯於一電源系統 1 及一負載 4 之間，該電源系統 1 供應一交流電能至該負載 4 使用，該混合式虛功補償裝置 3 及自動功因調整系統 6 並聯之組合則用以補償該負載 4 所需之無效功率，該自動功因調整系統 6 可分段調整虛功量，再由該混合式虛功補償裝置 3 在該自動功因調整系統 6 之一段的虛功量內進行無段調整，亦即該自動功因修正系統 6 為粗調，而該混合式虛功補償裝置 3 為微調，以使輸入功因提升到幾乎是單位功因。如此，該混合式虛功補償裝置 3 之容量可大幅降低，因此該第二實施例只要加入一較小容量之混合式虛功補償裝置 3 到自動功因調整系統 6 便可達成整體補償虛功量無段調整之功能。

請參照第 7 圖所示為本發明第三較佳實施例混合型虛功補償裝置 3，本發明之混合式虛功補償裝置 3 並聯於一電源系統 1 及一負載 4 之間，該電源系統 1 供應一交流電能至該負載 4 使用，該混合式虛功補償裝置 3 則用以補償該負載 4 所需之無效功率，以提高從該電源系統 1 輸入之功率因數。該混合式虛功補償裝置 3 包含一被動式虛功補償器 31 及一主動式虛功補償器 32，兩者串聯組成，該被動式虛

(請先閱讀背面之注意事項再填寫本頁)



訂

線

五、發明說明(8)

功補償器 31 爲一由閘流體開關組 310 及交流電力電容器組 311 串聯而成之閘流體切換電容器組(TSC)；該混合式虛功補償裝置 3 藉由該被動式虛功補償器 31 之閘流體開關組 310 之切換以投入不同段數之電容器 311，作爲補償虛功量之粗調，再藉由該混合式虛功補償裝置 3 之主動式虛功補償器 32 作爲虛功量之微調以使輸入功因達到接近單位功因，而該主動式虛功補償裝置 32 係採用第一較佳實施例中主動式虛功補償器之控制方式使流入該混合式虛功補償裝置 3 之電流爲一基頻弦波，因此可避免該被動式虛功補償器 31 內之交流電力電容器 311 因諧波而造成之破壞。

雖然本發明已以前述較佳實施例揭示，然其並非用以限定本發明，任何熟習此技藝者，在不脫離本發明之精神和範圍內，當可作各種之更動與修改，因此本發明之保護範圍當視後附之申請專利範圍所界定者爲準。

(請先閱讀背面之注意事項再填寫本頁)



訂

線

五、發明說明(9)

【圖式簡單說明】

第1圖：習用自動功因修正器之架構示意圖。

第2圖：習用固定電容閘流體控制電抗器之架構示意圖。

第3圖：習用主動式虛功補償器之架構示意圖。

第4圖：本發明第一較佳實施例混合式虛功補償裝置之架構示意圖。

第5圖：本發明第一較佳實施例混合式虛功補償裝置之主動式虛功補償器之控制器之方塊圖。

第6圖：本發明第二較佳實施例混合式虛功補償裝置及自動功因修正系統並聯使用之架構示意圖。

第7圖：本發明第三較佳實施例混合式虛功補償裝置之架構示意圖。

圖號說明：

1	電源系統	10	閘流體開關
11	電抗器		
2	主動式虛功補償器	20	電力轉換器
21	電感	22	直流儲能電容
3	混合式虛功補償裝置		
31	被動式虛功補償器	310	閘流體開關組
311	交流電力電容器組		
32	主動式虛功補償器	320	電力轉換器
321	直流儲能電容	322	高頻漣波濾波器
323	控制器		

(請先閱讀背面之注意事項再填寫本頁)

裝

訂

五、發明說明(10)

4 負載

500 第一帶通濾波器

502 虛功計算電路

504 乘法器

506 第一控制器

508 減法器

510 第二控制器

512 驅動電路

6 自動功因調整系統

501 第二帶通濾波器

503 相移電路

505 減法器

507 乘法器

509 減法器

511 脈寬調變電路

(請先閱讀背面之注意事項再填寫本頁)

裝

訂

四、中文發明摘要(發明之名稱:

混合式虛功補償裝置(三))

一種混合式虛功補償裝置，該裝置主要包含一被動式虛功補償器及一主動式虛功補償器，兩者串接組成。該被動式虛功補償器為交流電力電容器，其用以提供一超前虛功量，降低主動式虛功補償器之容量；該主動式虛功補償器係由一電力轉換器、一直流儲能電容器、一高頻漣波濾波器組及一控制器組成，該主動式虛功補償器可使該混合式虛功補償裝置補償虛功量在一特定範圍內無段調整，且本發明之主動式虛功補償器具有使混合式虛功補償裝置之電流近乎正弦波之功能，可避免該混合式虛功補償裝置產生諧波破壞的問題。

英文發明摘要(發明之名稱:

(請先閱讀背面之注意事項再填寫本頁各欄)

裝

訂

線

四、中文發明摘要(發明之名稱： 混合式虛功補償裝置(三))

(一)、本案指定代表圖為：第 4 圖。

(二)、本代表圖之元件代表符號簡單說明：

- 1 電源系統
- 3 混合式虛功補償裝置
- 31 被動式虛功補償器
- 32 主動式虛功補償器
- 320 電力轉換器
- 321 直流儲能電容
- 322 高頻漣波濾波器
- 323 控制器
- 4 負載

英文發明摘要(發明之名稱：)

(請先閱讀背面之注意事項再填寫本頁各欄)

裝

訂

線

六、申請專利範圍

1、一種混合式虛功補償裝置，其並聯於一電源系統以提供虛功，提高功率因數，該裝置包含：

一被動式虛功補償器；及

一主動式虛功補償器，其與該被動式虛功補償器串聯；

其中該被動式虛功補償器其用以提供一虛功量，並降低該主動式虛功補償器之電力容量；該主動式虛功補償器用以使該混合式虛功補償裝置可在某一特定範圍內無段調整其補償虛功量，且本發明之主動式虛功補償器具有使混合式虛功補償裝置之電流近乎正弦波之功能，可防止該混合式虛功補償裝置遭受諧波所造成之破壞。

2、依申請專利範圍第 1 項之混合式虛功補償裝置，其中該被動式虛功補償器為一交流電力電容器或一閘流體切換電容器組。

3、依申請專利範圍第 1 項之混合式虛功補償裝置，其中該被動式虛功補償器為一閘流體切換電容器組時，該閘流體切換電容器組可作為補償虛功量之粗調，而該主動式虛功補償器則作為補償虛功量之微調，以使功率因數提升到幾乎是單位功因。

4、依申請專利範圍第 1 項之混合式虛功補償裝置，其中該主動式虛功補償器係由一電力轉換器、一直流儲能電容器、一高頻漣波濾波器及一控制器組成。

5、依申請專利範圍第 1 項之混合式虛功補償裝置，其中

(請先閱讀背面之注意事項再填寫本頁)

裝

訂

六、申請專利範圍

該主動式虛功補償器為電流控制模式。

- 6、依申請專利範圍第 5 項之混合式虛功補償裝置，其中該電流控制式主動式虛功補償器之參考電流信號由兩個控制信號組成，該參考信號與該主動式虛功補償器輸出電流作閉迴路控制，使該主動式虛功補償器輸出具有與參考信號一致的輸出電流。
- 7、依申請專利範圍第 6 項之混合式虛功補償裝置，其中該第一控制信號是用來完成虛功調整之功能，由於該主動式虛功補償器為電流控制模式，因此該第一控制信號必須為超前電源系統電壓 90° 之基本波信號，其振幅可調整，以提供可調之超前虛功；該第二控制信號主要用來作主動式虛功補償器之直流儲能電容之穩壓用，該第二控制信號為與電源系統電壓同相位之基本波信號，用來從電源系統吸收或回送實功，以穩定主動式虛功補償器之直流儲能電容電壓。
- 8、依申請專利範圍第 1 項之混合式虛功補償裝置，其中該混合式虛功補償裝可與一自動功因調整系統並聯，該自動功因調整系統作為補償虛功量之粗調，而該混合式虛功補償裝置則作為補償虛功量之微調，以使功率因數提升到幾乎是單位功因，亦可使該混合式虛功補償裝置之容量大幅降低。

(請先閱讀背面之注意事項再填寫本頁)

訂