



República Federativa do Brasil
Ministério da Economia
Instituto Nacional da Propriedade Industrial

(11) BR 202016030479-8 Y1



(22) Data do Depósito: 23/12/2016

(45) Data de Concessão: 16/11/2021

(54) **Título:** DISPOSIÇÃO APLICADA EM GRAMPO DE APOIO PARA EMBALAGENS DE PIPOCA, REFRIGERANTES E SIMILARES

(51) **Int.Cl.:** A47G 29/087.

(73) **Titular(es):** SAMUEL FERRETI RAMPONI.

(72) **Inventor(es):** SAMUEL FERRETI RAMPONI.

(57) **Resumo:** DISPOSIÇÃO APLICADA EM GRAMPO DE APOIO PARA EMBALAGENS DE PIPOCA, REFRIGERANTES E SIMILARES. Este é um produto relacionado ao setor de entretenimentos, cinema, eventos e propagandas. Refere-se o presente objeto a um suporte que permite apoiar e fixar sacos, baldes de pipocas, copos de refrigerantes e embalagens em geral dentro dos cinemas. Constituído por um grampo, formado por uma peça única, que através de encaixe posterior é fixado/encaixado no braço das poltronas, sustentando todo conteúdo de forma totalmente inédita, sem atrapalhar o usuário ou as outras pessoas que estejam ao lado ou até transitando pelos corredores. Destina-se o presente modelo a facilitar o manuseio das embalagens de pipocas servidas em cinemas e eventos, oferecendo muito mais praticidade. Este invento deixa a pessoa mais confortável na hora de se assistir o espetáculo.

“DISPOSIÇÃO APLICADA EM GRAMPO DE APOIO PARA EMBALAGENS DE PIPOCA, REFRIGERANTES E SIMILARES”

1. Refere-se o presente objeto a um suporte que permite apoiar e fixar sacos, baldes de pipocas, copos de refrigerantes e embalagens em geral dentro dos cinemas. Constituído por um grampo, formado por uma peça única, que através de encaixe posterior é fixado/encaixado no braço das poltronas, sustentando todo conteúdo de forma totalmente inédita, sem atrapalhar o usuário ou as outras pessoas que estejam ao lado ou até transitando pelos corredores.

2. Destina-se o presente modelo a facilitar o manuseio das embalagens de pipocas servidas em cinemas e eventos, oferecendo muito mais praticidade. Este invento deixa a pessoa mais confortável na hora de se assistir o espetáculo.

3. O suporte em questão é formado por uma peça principal, constituída de uma peça única, desenvolvida em material resistente e de fácil utilização como plástico, PVC, madeira ou material similar, possuindo uma parede posterior, que em sua continuidade forma uma extremidade arredondada superior e um dente posterior em paralelo, formando um “grampo” para encaixe na parede do braço das poltronas. Possuindo ainda em sua face frontal recortes enviesados, que formam um compartimento que recebe uma segunda peça, permitindo o apoio e sustentação das embalagens.

4. A segunda peça é formada por um dente, podendo ser reciclável ou não, desenvolvido em papel, papelão, plástico ou similares, provida em sua face posterior de sistema de fixação através de cola dupla face ou similar, que permite fixação no saco de pipoca, balde de

pipoca, copo de refrigerante ou qualquer outra embalagem / recipiente que o usuário queira apoiar / fixar no suporte em questão.

5. A configuração da peça principal permite um pequeno “molejo” e movimentação lateral, para que o usuário coloque os itens de consumo na posição desejada, sem atrapalhar as pessoas das poltronas ao lado.

6. Podendo ainda receber estilizações, cores, mensagens e dizeres promocionais.

Inconvenientes enfrentados atualmente:

- Atualmente as embalagens de pipocas servidas, são apresentadas em forma de baldes e sacos de papel, mas os assentos não possuem encaixe para estas embalagens, somente possuem encaixe para os copos de bebidas. Deixando a pessoa incomodada de segurar a embalagem de pipoca;
- Segurando com as mãos podem ocorrer o acidentes, podendo ocasionar na perda total do alimento;
- Os suportes hoje existentes são grandes, economicamente caros e não oferecem uma sustentação adequada às embalagem, para evitar que derrubem a embalagem ao seu manuseio.

Estado da técnica:

7. Encontra-se no mercado, uma bandeja que teria a mesma intenção de suporte para as embalagens (conhecido como bandeja de

suporte para pipoca e refrigerante), mas que não possui a praticidade e comodidade desta nova invenção.

8. Há também um suporte para refrigerante com um compartimento para se colocar a embalagem de pipoca, balas, canudo e objetos e uma almofada que possui os encaixes para embalagem de pipoca e refrigerantes, mas todos eles deixam as embalagens nas mesmas posições e não solucionam os problemas enfrentados. Pela falta de praticidade, as pessoas optam por não utilizar e acabam sustentando os sacos e embalagens com as próprias mãos.

9. **MU8700738-0, depositado em 18/05/2007, sob o título de “Bandeja para saco de pipoca e copo de refrigerante”**, para encaixar no braço da cadeira do cinema patente de modelo de utilidade para uma bandeja para saco de pipoca e copo de refrigerante para encaixar no braço da cadeira do cinema compreendida por uma cavidade para o saco de pipoca, bem como o canudo, chocolate, balas, etc 1, outra cavidade para o copo de refrigerante 2, interligadas na parte superior por um vão, que tem por finalidade dar resistência mecânica ao conjunto 3, uma superfície superior com uma borda na extremidade 4 que, além de unir todo o conjunto, contribui, juntamente com frisos laterais, para estruturar o produto 5, permitindo ser encaixada pela protuberância externa formada pela cavidade para o copo 1, no suporte para copo de refrigerante do braço da cadeira das salas de cinema.

10. **PI9304266-3, depositado em 11/10/1993, sob o título de “Embalagem inflável para milho de pipoca”**, a presente invenção, que em apenas um elemento, conjuga as funções de embalagem, panela ou pipoqueira, bandeja ou tigela, proporciona menor consumo

de tempo, gás, comodidade e higiene no preparo do alimento, como também menor custo final do produto acabado. A mencionada invenção é constituída de base (figs. 1 E 2) dotada de encaixe, apoio e aba para que a tampa especial (figs. 3 E 4); o lacre protetor e o suporte da embalagem (figs. 5 E 6), se encaixam perfeitamente para seu posterior lacramento, que não permitirá que o produto entre em contato com as intempéries do ar, antes de estar pronto para o consumo. A montagem da embalagem é realizada na seguinte ordem: 1º passo: na base (fig. 1 E 2) é acondicionado o produto; 2º passo: são sobrepostos a tampa especial (figs. 3 E 4) e o lacre protetor (fig. 7); 3º passo: sendo prensados junto ao apoio da base (fig. 1, Item 3), sobre a base (fig. 1, Item 2), lacrando os mesmos, junto ao encaixe da base (fig. 1, Item 2); 4º passo: coloca-se o suporte da embalagem (fig. 5 E 6), sobre o lacre protetor (fig. 7), Que será também prensado pela aba da base (fig. 1, Item 1). Conforme mostra a figura 8 - corte longitudinal da embalagem pronta para o uso, onde: 1 - base. 2 - Tampa especial. 3 - Lacre protetor. 4 - Suporte da embalagem. 5 - Produto alimentício (milho de pipoca e gordura).

11. Conforme os resumos acima, os processos mencionados não possuem similaridade com o objeto da presente patente, motivo pelo qual consideramos que não há impedimentos de ordem técnica nem legal para a obtenção do privilégio solicitado.

Solução:

12. Portanto, pensando em oferecer um produto que visa oferecer mais praticidade e higiene, foi desenvolvido o produto em questão. Apresentando diversos benefícios, que podem ser destacados em:

- Baixo custo;

- Comodidade;
- Conforto;
- Constituído de material de fácil manipulação;
- Comodidade ao se consumir o alimento;
- Esta invenção vai usar o encaixe de bebidas já existente nos assentos, mas sem inutilizar sua função;
- Oferece melhor sustentação as embalagens encontradas no mercado atual, seja balde ou sacos de papel, evitando que se derrube a embalagem do suporte;
- Pode receber propaganda impressa dos produtos anunciados;
- Esta invenção serve como brinde aos clientes e assim divulgando outros produtos;
- Tem menor de produção por ser mais simples e compacta, mas sem deixar de ser pratica;
- Variedade de tamanhos e estilizações;
- Suas faces externas podem ser totalmente estilizadas;
- Excelente relação custo-benefício;
- Elevado potencial de comercialização;

- Pode ser desenvolvido em diversos formatos e materiais;
- Exequibilidade industrial;
- Inovações merecedoras deste privilégio de patente.

13. Para uma perfeita visualização e compreensão da **“DISPOSIÇÃO APLICADA EM GRAMPO DE APOIO PARA EMBALAGENS DE PIPOCA, REFRIGERANTES E SIMILARES”**, em questão, seguem os desenhos ilustrativos, onde:

14. A fig. 1 – Apresenta uma vista em perspectiva do suporte;

15. A fig. 2 – Apresenta uma vista da segunda peça que é encaixada ao suporte principal, ilustrando sua fixação posterior através de dupla face, para fixação no saco ou balde de pipoca;

16. A fig. 3 – Apresenta vista ilustrativa da segunda peça sendo encaixada ao suporte principal, com seta ilustrativa indicando a direção de encaixe;

17. A fig. 4 – Apresenta vista ilustrativa da segunda peça fixada no saco de pipoca;

18. A fig. 5 – Apresenta vista ilustrativa do grampo encaixado no suporte do braço da cadeira, com um balde de pipoca sendo sustentado.

19. De acordo com a ilustração e em seus pormenores, a **“DISPOSIÇÃO APLICADA EM GRAMPO DE APOIO PARA EMBALAGENS DE PIPOCA, REFRIGERANTES E SIMILARES”**, é

constituído por um suporte que permite apoiar e fixar sacos, baldes de pipocas, copos de refrigerantes e embalagens em geral dentro dos cinemas, com muito mais facilidade e praticidade (1), evitando acidentes e incômodo das pessoas que estiverem ao lado, caracterizado por ser formado por uma peça principal (2), constituída de uma peça única, desenvolvida em material resistente e de fácil utilização como plástico, PVC, madeira ou material similar (3), possuindo uma parede posterior (4), que em sua continuidade forma uma extremidade arredondada superior (5) e um dente posterior em paralelo (6), formando um “grampo” para encaixe na parede do braço das poltronas (7), possuindo ainda em sua face frontal (F) recortes enviesados (8), que formam um compartimento (9) que recebe uma segunda peça (10), formada por um dente descartável ou não (11) que recebe em sua face posterior de sistema de fixação através de cola dupla face ou similar (12), que permite fixação no saco de pipoca, balde de pipoca, copo de refrigerante ou qualquer outra embalagem/recipiente que o usuário queira apoiar/fixar no suporte em questão (E).

20. O suporte (1) pode ainda receber estilizações, cores, mensagens e dizeres promocionais (13).

21. Pelas vantagens que oferece e por revestir-se de características verdadeiramente inovadoras, a **“DISPOSIÇÃO APLICADA EM GRAMPO DE APOIO PARA EMBALAGENS DE PIPOCA, REFRIGERANTES E SIMILARES”**, reúne as condições necessárias para merecer a Patente de Modelo de Utilidade.

REIVINDICAÇÃO

1ª) “DISPOSIÇÃO APLICADA EM GRAMPO DE APOIO PARA EMBALAGENS DE PIPOCA, REFRIGERANTES E SIMILARES” é constituído por um suporte que permite apoiar e fixar sacos, baldes de pipocas, copos de refrigerantes e embalagens (1), **caracterizado por ser** formado por uma peça principal (2), constituída de uma peça única, desenvolvida em material como plástico, PVC, madeira ou material similar (3), possuindo uma parede posterior (4), que em sua continuidade forma uma extremidade arredondada superior (5) e um dente posterior em paralelo (6), formando um “grampo” para encaixe na parede do braço das poltronas (7), possuindo ainda em sua face frontal (F) recortes enviesados (8), que formam um compartimento (9) que recebe uma segunda peça (10), formada por um dente descartável ou não (11) que recebe em sua face posterior de sistema de fixação através de cola dupla face ou similar (12), para fixação no saco de pipoca, balde de pipoca, copo de refrigerante ou qualquer outra embalagem/recipiente que o usuário queira apoiar/fixar no suporte em questão (E).

1/5

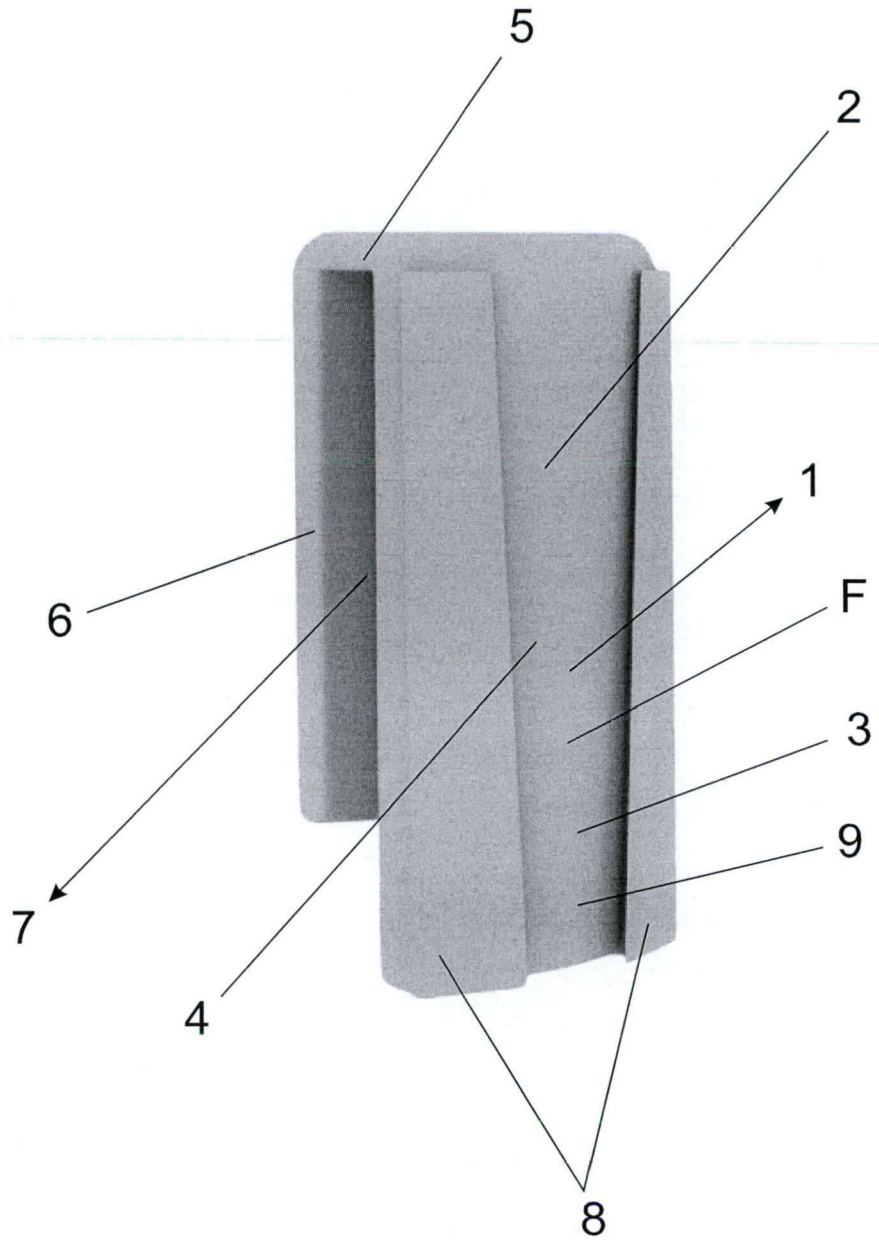


Fig.1

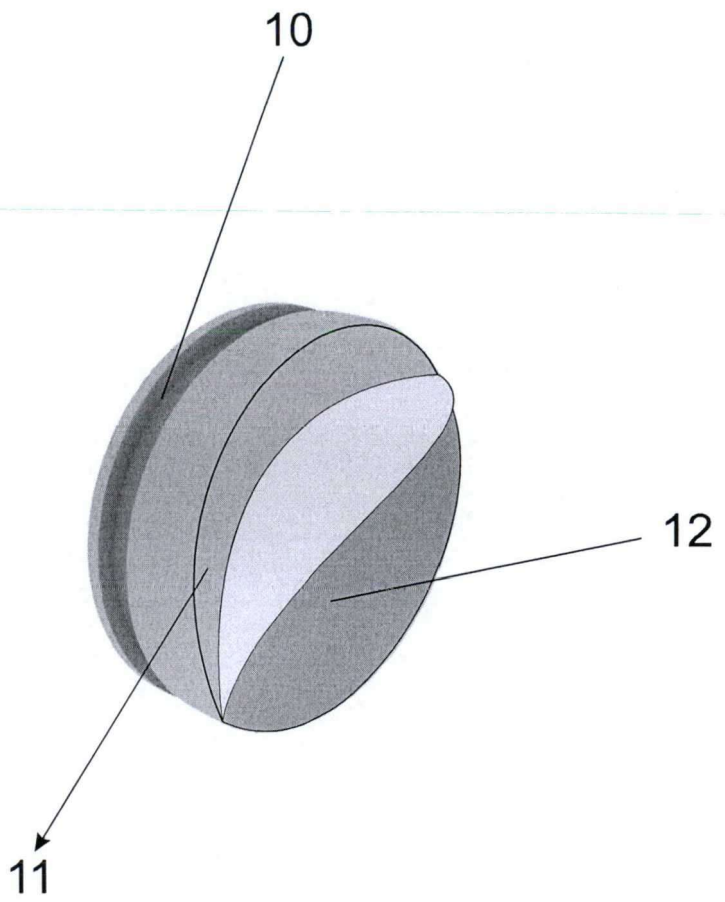


Fig.2

3/5

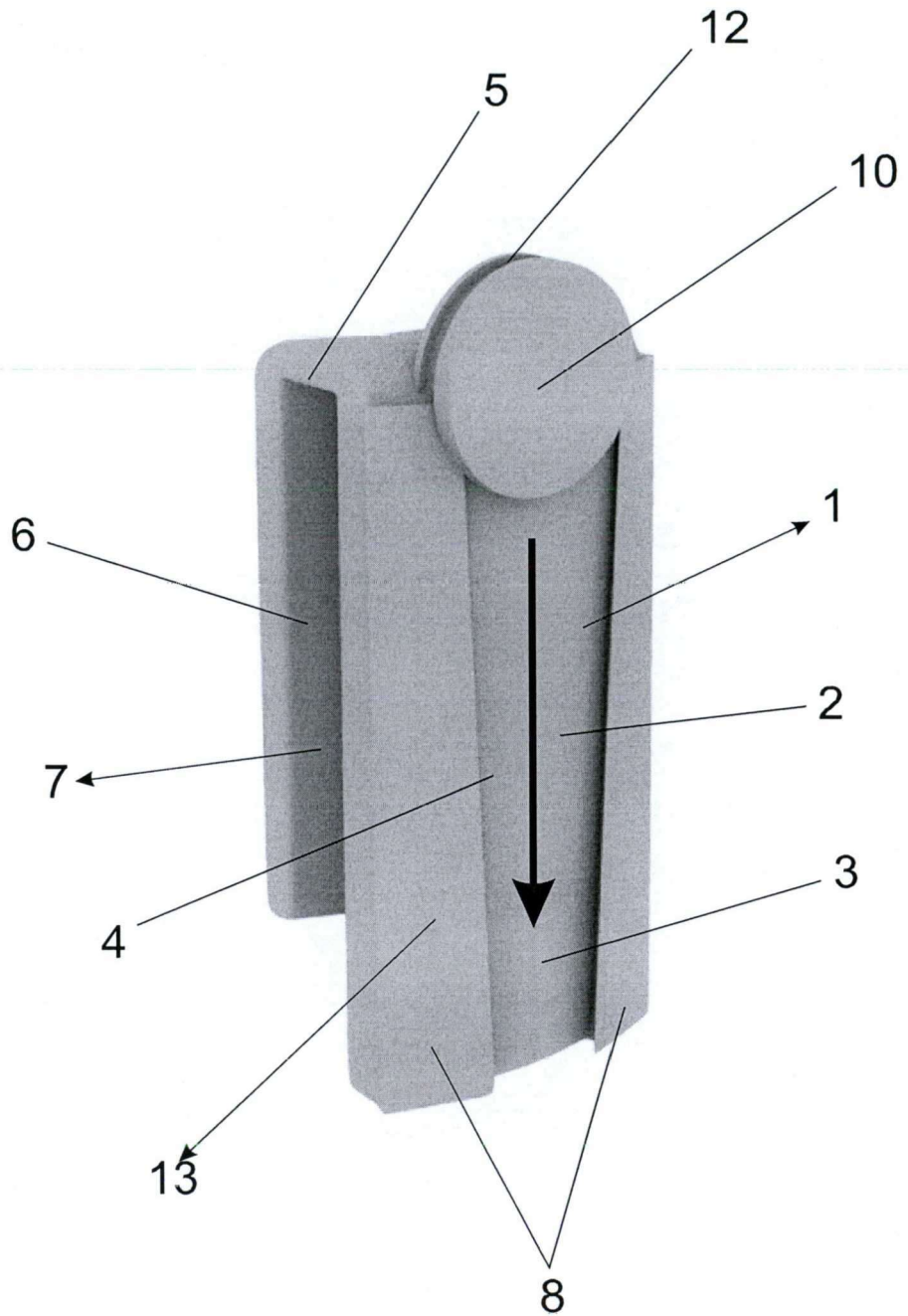


Fig.3

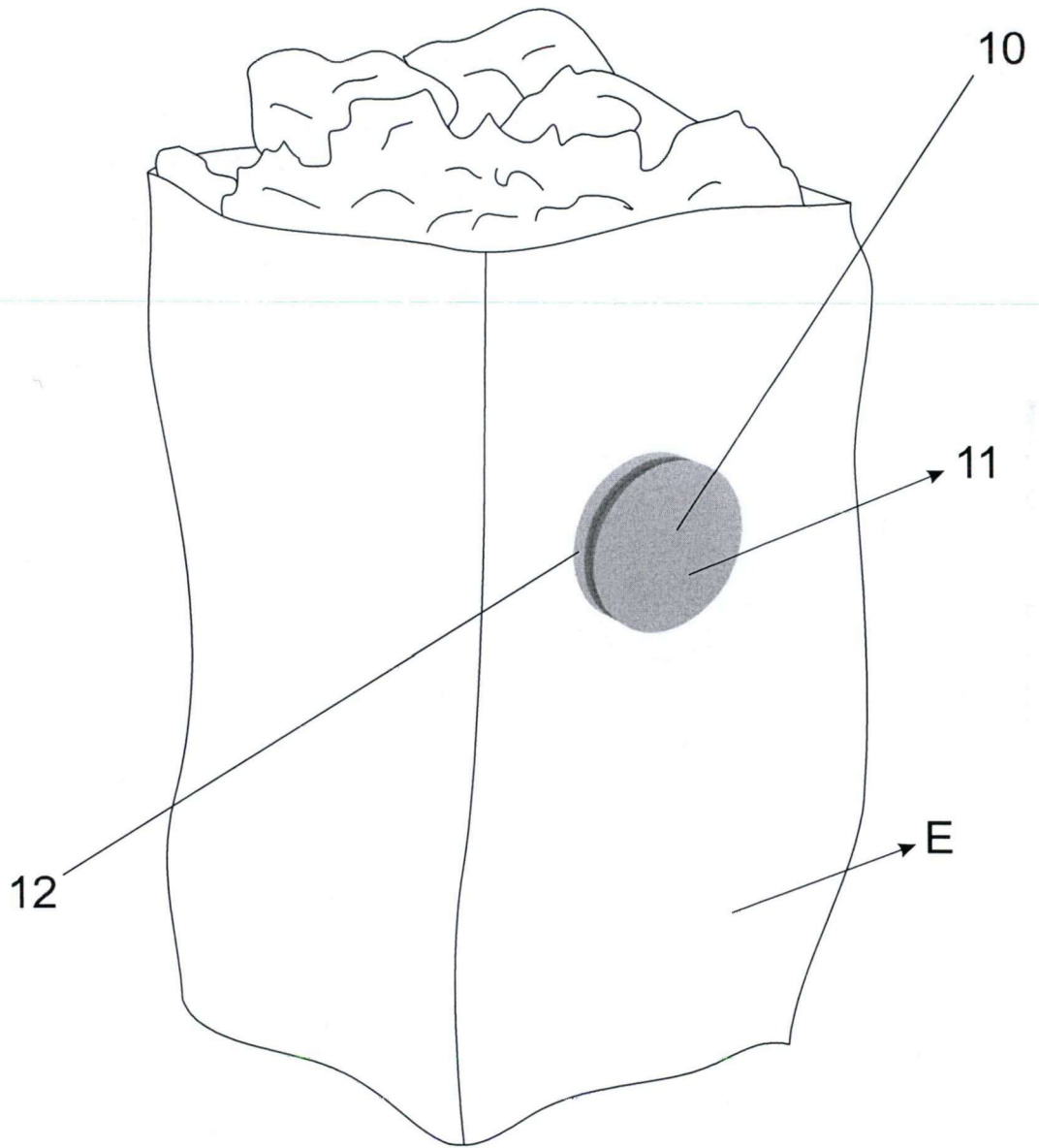


Fig.4

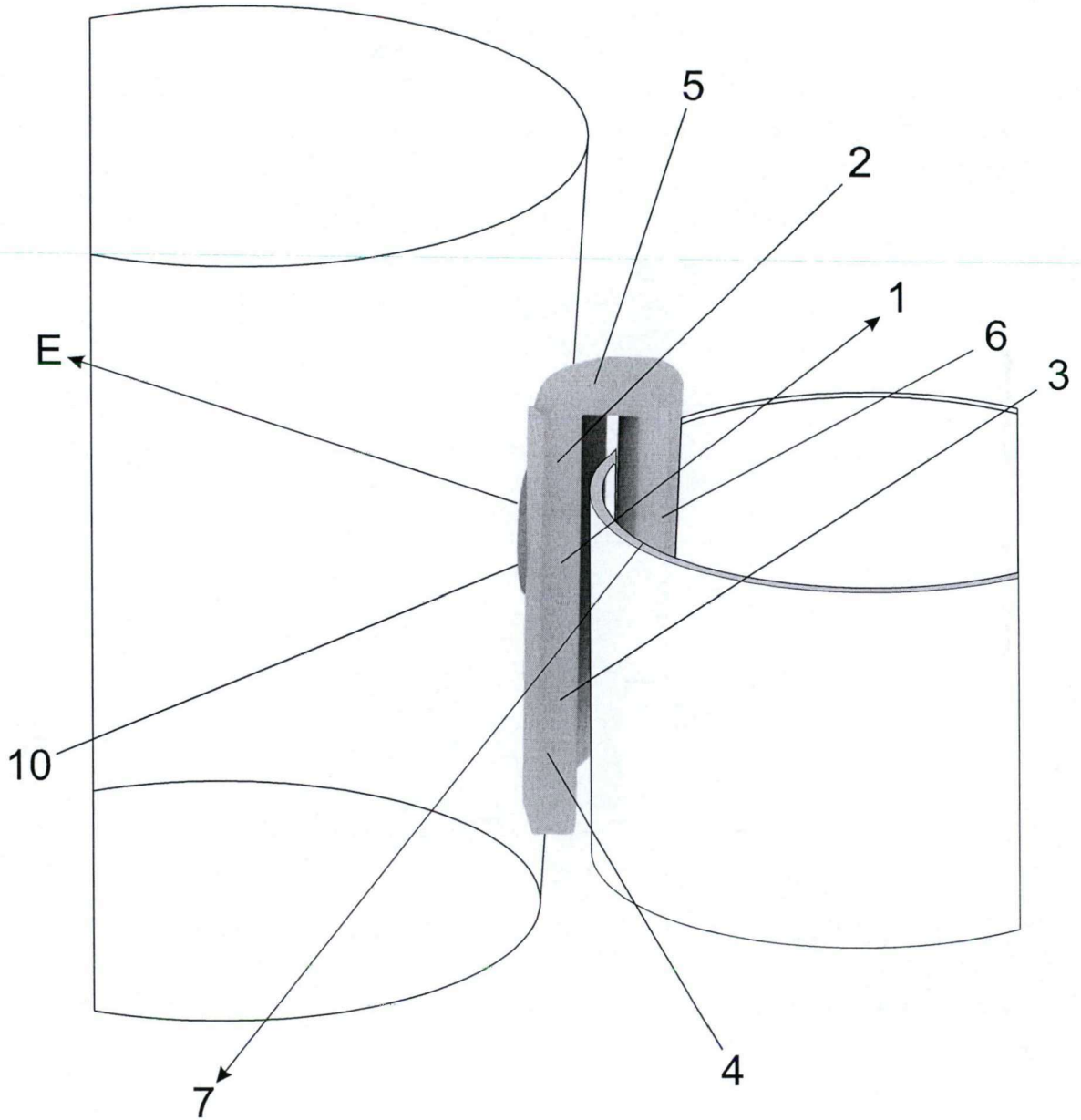


Fig.5