



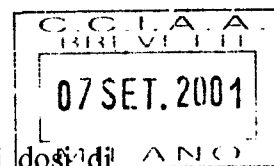
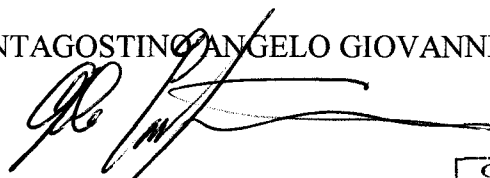
MINISTERO DELLO SVILUPPO ECONOMICO
DIREZIONE GENERALE PER LA LOTTA ALLA CONTRAFFAZIONE
UFFICIO ITALIANO BREVETTI E MARCHI

DOMANDA NUMERO	102001900954307
Data Deposito	07/09/2001
Data Pubblicazione	07/03/2003

Sezione	Classe	Sottoclasse	Gruppo	Sottogruppo
B	65	D		

Titolo

CONTENITORE-EROGATORE AUTOMATICO PER LIQUIDI DETERGENTI E DEODORANTI PER WC.



DESCRIZIONE

L' invenzione ha per oggetto un contenitore-erogatore automatico di dosi di liquidi detergenti e deodoranti per WC.


Per la pulizia e l' igiene del WC il mercato offre innumerevoli sostanze liquide detergenti e deodoranti da utilizzare versandole manualmente dai flaconi con cui sono confezionate nella tazza del WC.

Scopo della presente invenzione è fornire a produttori e consumatori un contenitore-erogatore automatico per liquidi detergenti e deodoranti per WC, semplice, affidabile, economico e realizzabile sia nella forma di dispositivo fisso ricaricabile che nella forma di confezione-dispositivo a perdere una volta esaurito il contenuto.

Altro scopo dell' invenzione è fornire ai produttori di queste sostanze un tipo di confezione che permetta la proposta di veri e propri nuovi prodotti offrendo la possibilità di contenere separatamente sostanze liquide che è opportuno riunire in una unica soluzione soltanto al momento dell' impiego.

Questi scopi vengono raggiunti dal contenitore-erogatore automatico per liquidi detergenti e deodoranti per WC secondo l' invenzione che si caratterizza per il suo alloggiamento nella cornice o nel coperchio dei sedili per WC, utilizzati come supporti mobili, dal funzionamento fondato sull' utilizzo dei movimenti di apertura e chiusura di questi e della forza di gravità per l' erogazione delle dosi d' impiego dei suddetti liquidi, e da una architettura con uno schema di base, riproducibile anche in più moduli, che prevede un serbatoio dotato di un erogatore formato da un ugello calibrato e da una valvola con un otturatore che segue con un predeterminato ritardo i movimenti dei suddetti supporti.

Ulteriori caratteristiche dell' invenzione risulteranno più chiare dalle descrizioni



che seguono, riferite a una versione schematica e puramente esemplificativa e quindi non limitativa, illustrata nei disegni annessi in cui:

la figura 1 è una vista esterna di un contenitore-erogatore automatico secondo l' invenzione alloggiato nel coperchio di un sedile per WC;

le figure 2, 3 e 4 sono sezioni secondo l' asse longitudinale di una versione di un contenitore-erogatore automatico secondo l' invenzione alloggiato nel coperchio di un sedile per WC ed illustrano gli orientamenti assumibili e le corrispondenti fasi di lavoro del dispositivo;

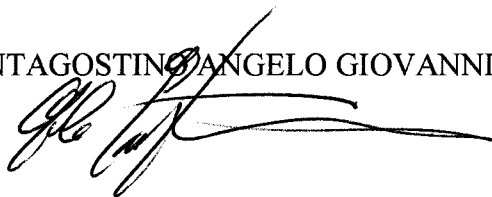
le figure 5 e 6 sono dettagli dell' erogatore in cui sono evidenziati i singoli componenti e i movimenti di uno di questi nelle fasi finali di lavoro del dispositivo;

la figura 7 è uno spaccato di una versione di un contenitore-erogatore automatico secondo l' invenzione in cui sono evidenziate le caratteristiche di forma ed i movimenti di alcuni suoi componenti.

Come illustrato nelle figure, il dispositivo secondo l' invenzione preso ad esempio è alloggiato nel coperchio di un sedile per WC 6, e, nella versione schematica di base, comprende un serbatoio per liquidi 1, dotato di un erogatore formato da un ugello 2, un corpo valvola 3, e una sede con ostacoli 4, per una corsa frenata dell' otturatore 5.

Come illustrato nella figura 3, in cui il dispositivo è in posizione verticale, l' ugello 2, e il corpo valvola 3, sono posizionati all' estremità superiore della faccia interna del serbatoio 1.

Il funzionamento di tale dispositivo si fonda sulla gestione dei movimenti di caduta indotti dalla forza di gravità al liquido contenuto e all'otturatore della valvola durante le operazioni di apertura e chiusura del coperchio del sedile



per WC sul quale è alloggiato.

In dettaglio, facendo riferimento alla figura 3, con il dispositivo in posizione verticale, ovvero quando il coperchio del WC 6, è aperto, si evidenzia che il livello massimo del liquido contenuto, deve essere inferiore rispetto alla posizione dell' ugello 2, all' estremità superiore della faccia interna del serbatoio 1.

Sempre in riferimento alla figura 3, con il dispositivo in posizione verticale, si vede che l' otturatore 5, con un peso specifico superiore a quello del liquido contenuto, giace sul fondo del serbatoio 1, lasciando libero il corpo valvola 3, e quindi aperto l' ugello 2.

In questa condizione naturalmente non c'è erogazione di liquido perché questo non raggiunge l' apertura dell' ugello 2, che risulta posta in alto nel serbatoio 1.

Con la chiusura del coperchio del WC 6, come è illustrato nelle figure da 3 a 7, il dispositivo assume la posizione orizzontale.

In questa condizione l' apertura dell' ugello 2, risulta alla estremità inferiore del serbatoio 1, e quindi il liquido contenuto defluisce liberamente fino a che l' otturatore 5, rotolando con una traiettoria I, a slalom tra gli ostacoli 4, sulla faccia interna in discesa del serbatoio 1, divenuta sede per la sua corsa frenata, raggiunge e si incunea nel cono del corpo valvola 3, chiudendo la via d' uscita.

L' ugello 2, è calibrato affinché la quantità di liquido detergente e deodorante per WC erogata nel tempo in cui rimane aperto, ovvero nel tempo necessario all' otturatore 5, per compiere la sua corsa frenata verso il cono del corpo valvola 3, sia la dose desiderata per ogni trattamento.

Una successiva apertura del coperchio del WC 6, ridispone il dispositivo in posizione verticale, come illustrato nella figura 3, ed attiva un nuovo ciclo di



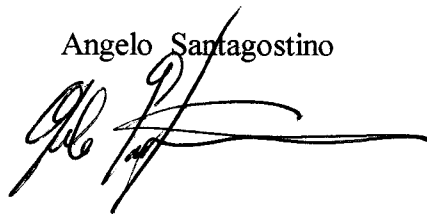
erogazione di liquido detergente e deodorante consentendo all' otturatore 5, di liberare il cono del corpo valvola 3, aprendo l' ugello 2, e scivolare sul fondo del serbatoio 1, all' estremità opposta del percorso con gli ostacoli 4.

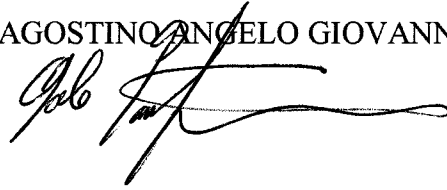
Il dispositivo così concepito, come già accennato, può comprendere anche più moduli di base completi, offrendo quindi la possibilità di utilizzare sostanze liquide che è opportuno miscelare tra loro soltanto al momento dell' impiego.

Questi dispositivi possono essere realizzati sia nella forma di articoli applicabili a sedili per WC esistenti, che nella forma di componenti integrati in sedili per WC di nuova concezione in riferimento alle possibilità offerte dall' invenzione.

Naturalmente i dispositivi secondo l' invenzione illustrati nei disegni sono semplici esempi non limitativi delle interpretazioni pratiche possibili in conseguenza dell' ampia disponibilità per il tecnico del ramo di differenti ma equivalenti soluzioni tecniche di dettaglio rientranti nell' ambito del concetto inventivo.

Angelo Santagostino





RIVENDICAZIONI

1. Contenitore-erogatore automatico per sostanze liquide detergenti e deodoranti per WC caratterizzato da forme, dimensioni e soluzioni di accoppiamento per l' alloggiamento, sia dell' intero dispositivo che soltanto di alcune parti, nella cornice o nel coperchio dei sedili per WC.
2. Contenitore-erogatore automatico secondo la rivendicazione 1, caratterizzato dall' impiego in particolare di etichette o tasselli adesivi o biadesivi per l' alloggiamento nella cornice o nel coperchio dei sedili per WC.
3. Contenitore-erogatore automatico secondo una qualsiasi delle rivendicazioni precedenti, caratterizzato da dispositivi per l' impiego dei movimenti di apertura e chiusura della cornice o del coperchio dei sedili per WC per il suo funzionamento.
4. Contenitore-erogatore automatico secondo una qualsiasi delle rivendicazioni precedenti, caratterizzato da uno schema di base che comprende un serbatoio per liquidi (1) dotato di un erogatore formato da un ugello (2), un corpo valvola (3), e una sede con ostacoli (4) per una corsa frenata dell' otturatore (5).
5. Contenitore-erogatore automatico secondo una qualsiasi delle rivendicazioni da 1 a 3, caratterizzato da uno schema di base che comprende un serbatoio per liquidi (1) dotato di un erogatore con un dispositivo per la chiusura ritardata della apertura di scarico rispetto ai movimenti di apertura o chiusura della cornice o del coperchio di un sedile per WC.
6. Contenitore-erogatore automatico caratterizzato da una architettura che comprende più moduli definiti secondo una qualsiasi delle rivendicazioni precedenti.
7. Contenitore-erogatore automatico secondo una qualsiasi delle rivendicazioni precedenti, caratterizzato dall' essere componente integrato di nuovi sedili per WC.

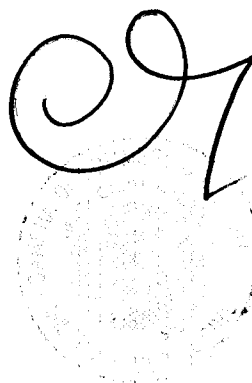
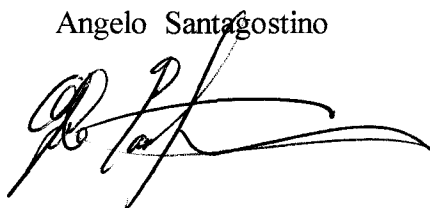


8. Contenitore-erogatore automatico secondo una qualsiasi delle rivendicazioni precedenti, caratterizzato dalla presenza di uno o più serbatoi (1) ricaricabili.

9. Contenitore-erogatore automatico secondo una qualsiasi delle rivendicazioni da 1 a 7, caratterizzato dalla presenza di uno o più serbatoi (1) realizzati nella forma di cartucce di ricarica sostituibili.

10. Contenitore-erogatore automatico secondo una qualsiasi delle rivendicazioni da 1 a 6, caratterizzato dall' essere confezione di vendita a perdere per i liquidi contenuti.

Angelo Santagostino



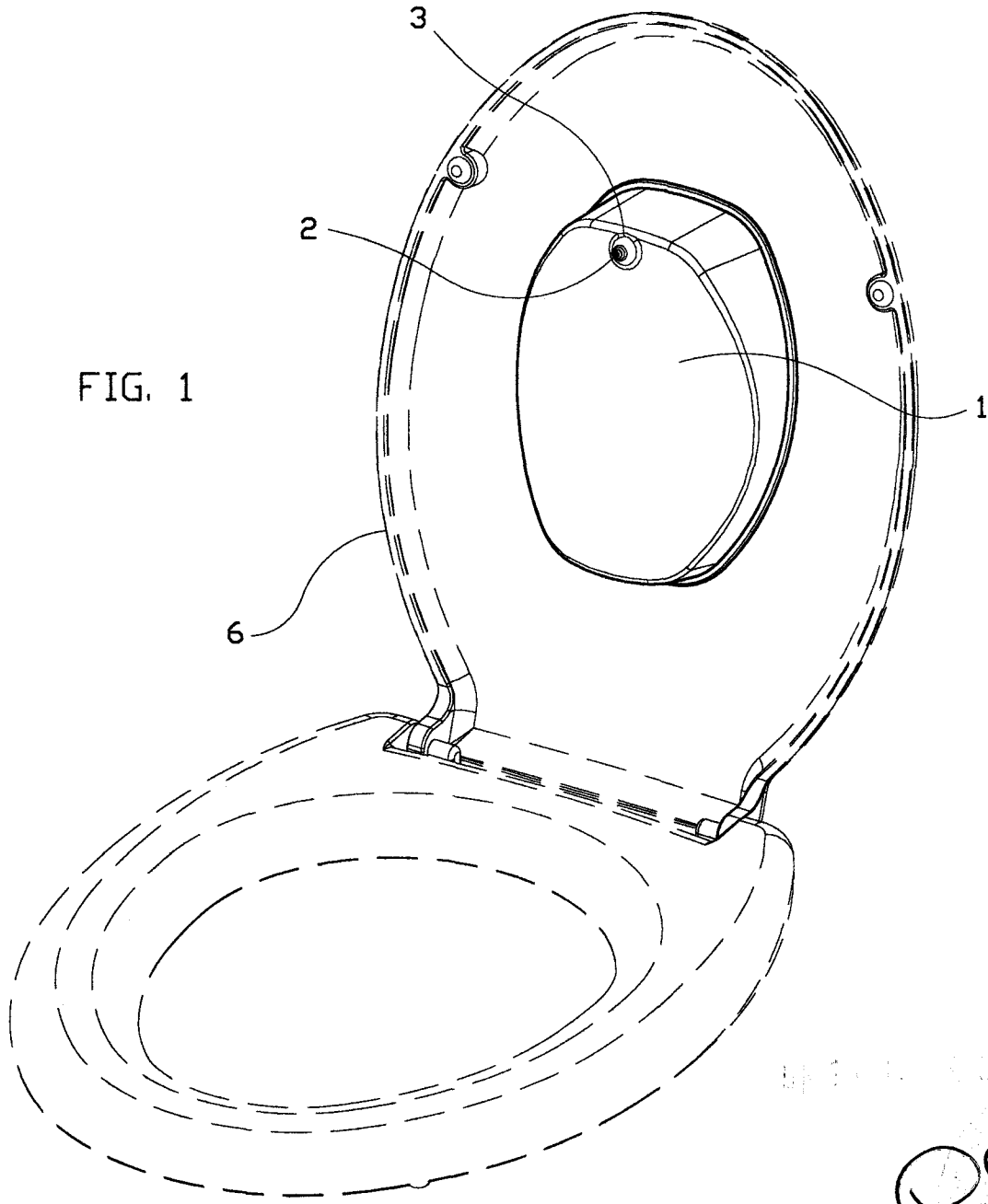
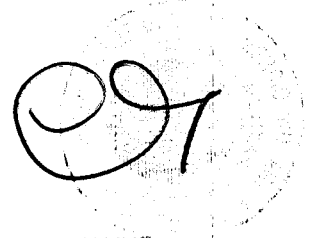


FIG. 1

54301 1007 182



SANTAGOSTINO ANGELO GIOVANNI

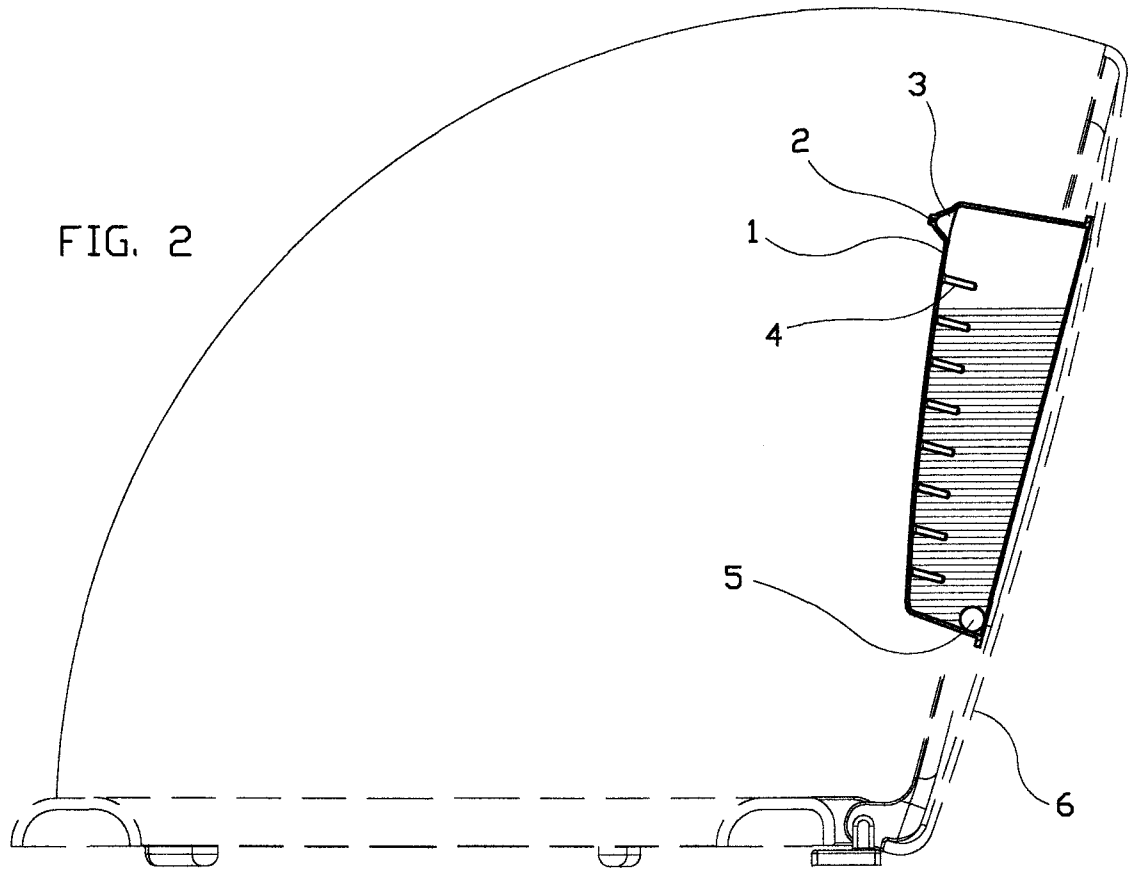


FIG. 2

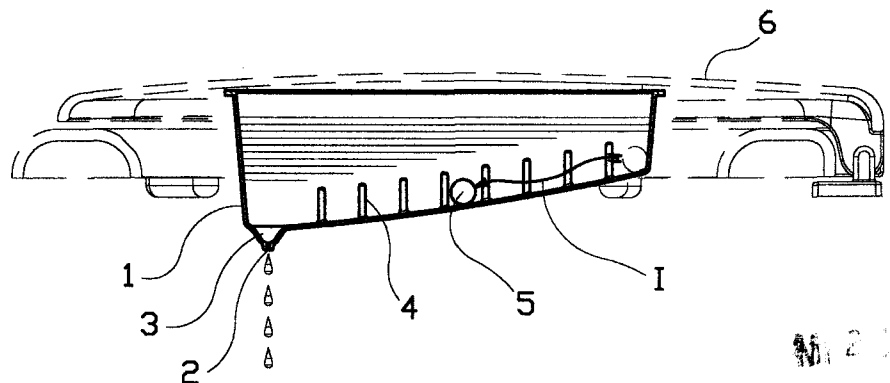


FIG. 3

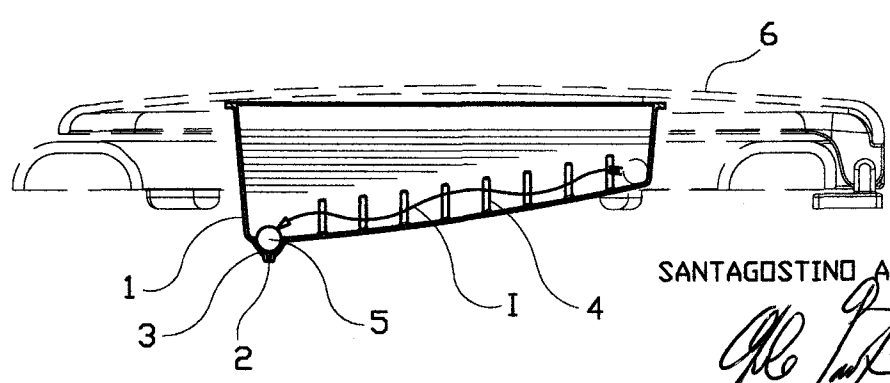
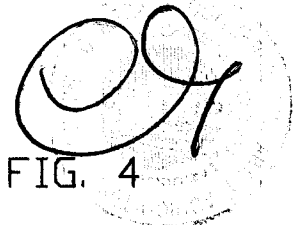


FIG. 4

210 100 0871



SANTAGOSTINO ANGELO GIOVANNI

FIG. 5

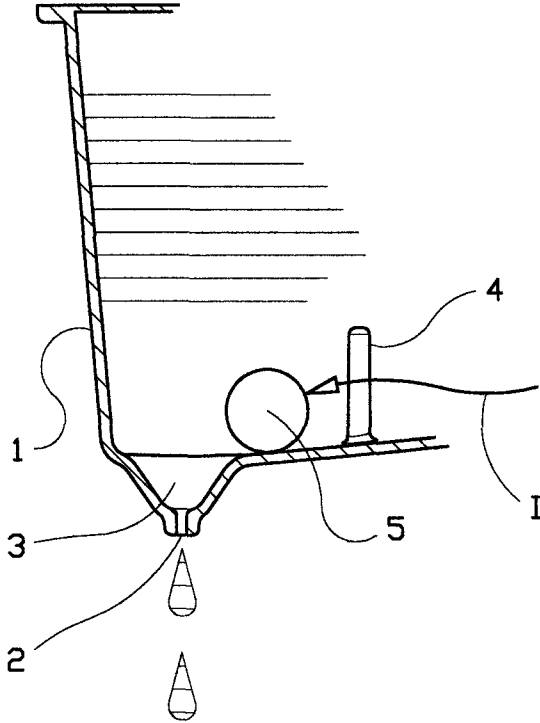


FIG. 6

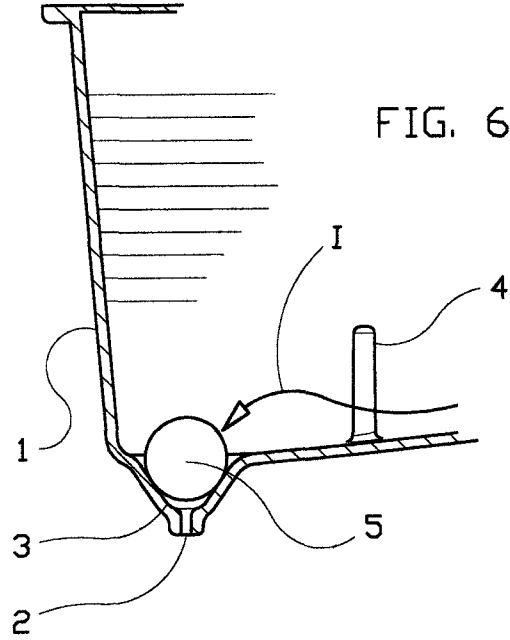
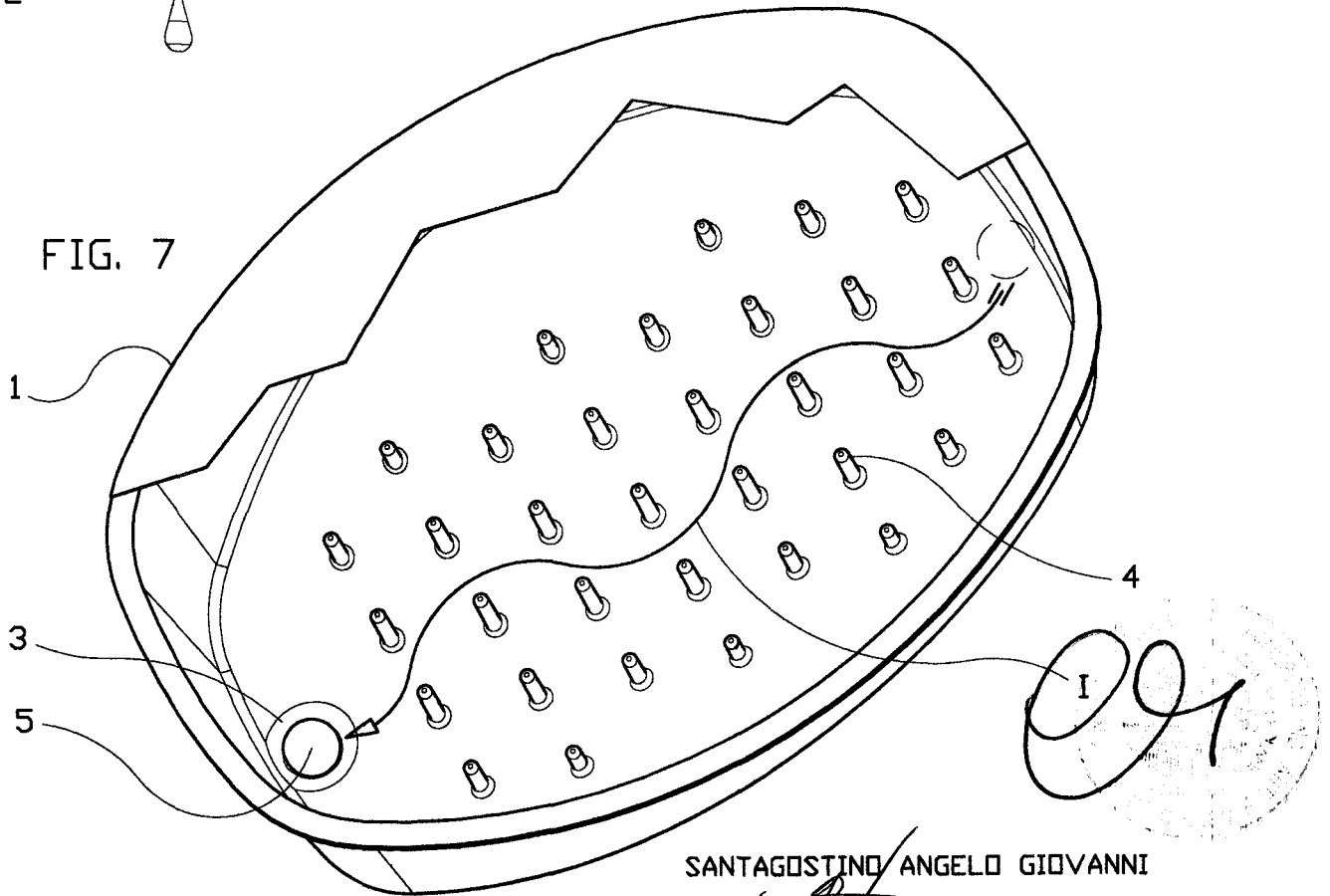


FIG. 7



SANTAGOSTINO ANGELO GIOVANNI

PA 2001A00130