



# 新型專利說明書

(本說明書格式、順序及粗體字，請勿任意更動，※記號部分請勿填寫)

※申請案號： 95 212 484

※申請日期： 95. 7. 17      ※IPC 分類：B65D 85/57 (2006.01)

## 一、**新型名稱**：(中文/英文)

光碟盒

## 二、**申請人**：(共 1 人)

姓名或名稱：(中文/英文)

金德源實業有限公司

代表人：簡源治 (中文/英文)

住居所或營業所地址：(中文/英文)

台北縣土城市永豐路 255 巷 27 弄 22 號 1 樓

國 籍：(中文/英文) 中華民國

## 三、**創作人**：(共 1 人)

姓 名：(中文/英文)

簡源治

國 籍：(中文/英文)

中華民國

四、聲明事項：

主張專利法第九十四條第二項  第一款或  第二款規定之事實，其事實發生日期為： 年 月 日。

申請前已向下列國家（地區）申請專利：

【格式請依：受理國家（地區）、申請日、申請案號 順序註記】

有主張專利法第一百零八條準用第二十七條第一項國際優先權：

無主張專利法第一百零八條準用第二十七條第一項國際優先權：

主張專利法第一百零八條準用第二十九條第一項國內優先權：

【格式請依：申請日、申請案號 順序註記】

## 八、新型說明：

### 【新型所屬之技術領域】

本創作係有關一種光碟盒，特別是指一種於蓋體及盒體上可穩固存放多片光碟之光碟盒。

### 【先前技術】

隨著日新月異之科技發展，現代人普遍利用光碟片來存取電腦內資料，而在光碟片使用量日益增加的情況下，光碟片的保存方式亦更趨重要。

為將光碟片予以妥善保存，目前市面上有琳瑯滿目各種形式儲放光碟片之收納盒。習知可放置單張或雙張光碟片之光碟盒，雖攜帶方便且可利用光碟盒之硬殼保護其內含之光碟片，不受外力擠壓或碰觸而損壞，但由於其可收納之光碟片數量有限，若需收納之光碟片繁多，便須再另取相當數量之光碟盒來加以存放，而此些光碟盒本身之體積雖細薄卻仍有一定體積，若大量的堆疊置放必會佔去相當空間，且極易因其無固定放置處而四處散放，衍生出另一種佔空間且收納不易之問題；此外，光碟盒多為塑膠製品，故若大量使用此種僅能放置少張光碟片之光碟盒，亦造成資源浪費，不符環保需求。另一種習知可放置大量光碟片之光碟筒，其雖可同時放置多張光碟片，卻因空間容量之擴增而使其體積過大，造成攜帶不便之缺憾，另在取用所需光碟片時，若此光碟片被疊於下層，就須先將其上

部光碟取出，而此部分取出之光碟片，因無其他容置空間供其暫放，遂隨手置放，故易因此使光碟片沾染上灰塵污垢，甚至因放置之地點表面粗造而使光碟片刮傷受損。

### 【新型內容】

本創作主要在於解決習知光碟盒可容置之光碟片數量過少，當光碟片之數量遠超出習知光碟盒可容納量時，便需使用大量光碟盒，造成光碟盒過多極佔空間之問題，且又衍生出另一種收納不易之困擾；此外，本創作可同時改善習知光碟筒於結構設計上未考慮到攜帶方便性及取用時前述所易造成光碟磁軌壞損、資料流失之弊端，並針對此兩光碟盒之功能性做進一步的改良。

為達上述之創作目的，本創作光碟盒的結構係由一蓋體、一盒體及一連接該蓋體與該盒體之連接板所組成。其中，該蓋體之內面凸出環設有複數個第一檔片，且該些第一檔片所圍成之區域係為一第一容置空間；該盒體之內面凸出環設有複數個第二檔片，該些第二檔片所圍成之區域係為一第二容置空間。該第一容置空間及該第二容置空間係用以容置複數張光碟片，且該第一容置空間亦可於取用位於第二容置空間底層之所需光碟片時，提供一暫時空間來放置疊放於其上方之光碟片。其中該第一容置空間及該第二容置空間中央分別凸出設有一定位柱與一卡柱，當該蓋體蓋合於該盒體上時，該定位柱可與該卡柱相套合，且該些第一檔片與該些第二檔片係呈相交錯狀，使光碟片可

穩固地放置於光碟盒內。此外，該卡柱係為複數個抵持片相隔一定距離所環設形成之柱體，且各該抵持片之一端皆設有一外凸緣，以供卡抵置入之光碟片，使其不會輕易自該卡柱上脫落滑出。另一方面，該些第一檔片及第二檔片其中之一或全部之內緣，可設置有複數個橫向凸條，以增進光碟片之取用方便性。該些第一檔片、第二檔片、定位柱或卡柱上可設有一標示刻度，以便於使用者目視便可知光碟盒內現有之光碟片數。

相較於現有同性質產品，本創作主要係利用盒內所設之第一及第二容置空間來置放多張光碟片，且該第一容置空間亦可於取用所需光碟片時，供容置疊放於其上方之光碟片。且透過該些結構設計，除具攜帶方便之優點外，由於其可存放更多光碟片，故無因使用過多光碟盒所造成之佔空間及資源浪費的問題，並改善光碟筒於取用光碟片時前述所易造成光碟磨擦、資料毀損之弊端。此外，藉由該些檔片、定位柱或卡柱上之標示刻度，讓使用者對盒內所存之光碟片數一目了然；且該些檔片內緣所設置之複數個橫向凸條，亦有助於光碟片取用之便利性，透過此些細部之貼心設計，讓使用過程更順手。

有關本創作所採用之技術手段及其功效，茲舉一較佳實施例並配合圖式詳細說明於後，相信對本創作上述之目的及構造特徵，當有更深入而具體的了解。

## 【實施方式】

請參閱第一圖及第二圖，該些圖係本創作實施例光碟盒之立體圖及盒內置入光碟片之示意圖。本創作實施例之光碟盒包含有：一蓋體 10、一盒體 20 及一連接蓋體 10 與盒體 20 之連接板 30。其中，蓋體 10 與盒體 20 之內緣分別凸出環設有複數個第一檔片 11 及第二檔片 21，且該些第一檔片 11 及第二檔片 21 分別圍成一第一容置空間 12 與第二容置空間 22，以供容置多張光碟片 D，且第一容置空間 12 亦可於取用位於第二容置空間 22 底層之所需光碟片 D 時，提供一暫時空間來放置疊放於其上方之光碟片 D，使其不會於取用過程中因隨處放置而導致光碟磨損。

蓋體 10，其內所設之第一容置空間 12 中央，凸出設有一定位柱 13，且定位柱 13 之週緣可環設有一支撐環 14，其可使置入之光碟片 D 與該光碟盒間相隔適當距離，以便於光碟片 D 之拿取及避免最底層之光碟片 D 與光碟盒過度磨擦而壞損。此外，定位柱 13 及前述蓋體 10 內所設的該些第一檔片 11 之高度，可同時或個別與該連接板 30 之寬度相同，以供光碟片 D 能穩固地放置於該第一容置空間 12 內，不易因移動而滑落。

盒體 20，其內所設之第二容置空間 22 中央，凸出設有一卡柱 23，該卡柱 23 可為複數個抵持片 231 相隔一定距離所環設形成之圓柱體，而該卡柱 23 之柱體構型於此僅係例示，其亦可為方柱形或三角柱形等，並不僅限於此。上述各抵持片 231 之一端可設有一外凸緣 232，以供卡抵置入之光碟片 D，使其不會輕易自該卡柱 23 上脫落滑出。

另該卡柱 23 之週緣可環設有一支撐圈 24，其可使光碟盒最底層之光碟片 D 與該光碟盒間相隔適當距離，以便於光碟片 D 之拿取，並避免其與光碟盒過度磨擦而壞損。

此外，該些第一檔片 11 及第二檔片 21 其中之一或全部之內緣，可分別設置有複數個橫向凸條 111、211，藉由該些橫向凸條 111、211，可使置入的光碟片 D 間，相隔有一定空隙，而不會相互緊貼，以便於之後的拿取。另一方面，該些第一檔片 11、第二檔片 21、定位柱 13 或卡柱 23 上可設有一標示刻度 112、212、131、233，以助於使用者由目視便可知光碟盒內現有光碟片 D 之數量。而前述支撐環 14 及支撐圈 24 之設置，使置入之光碟片 D 與該光碟盒間相隔適當距離，除可便於光碟片 D 之拿取外，亦可使最底層之光碟片 D 不會因與光碟盒直接接觸，導致過度磨擦而壞損。

連接板 30，其可以一體成型方式與蓋體 10 及盒體 20 相連接，並藉由其相連接處之折彎，使蓋體 10 及盒體 20 可開啟或蓋合。

請參閱第三圖，該圖係本創作實施例光碟盒於蓋合後之剖視圖。當蓋體 10 及盒體 20 內置入光碟片 D 後，可透過連接板 30，將蓋體 10 蓋合於盒體 20 上，且使定位柱 13 與卡柱 23 相互套合，此時該些第一檔片 11(請參閱第一圖)與該些第二檔片 21 可呈相交錯狀並緊臨於光碟片 D 之邊緣，再配合卡柱 23 所設之外凸緣 232，使光碟片 D 可穩固地放置於光碟盒內。

綜上所述者僅為用以解釋本創作之較佳實施例，並非用以限定本創作之範圍，是以，凡有在相同之創作精神下所作有關本創作之任何修飾或變更，皆應包含在本創作意圖保護之範疇。



【圖式簡單說明】

第一圖係本創作實施例之立體圖。

第二圖係本創作實施例放置光碟片之示意圖。

第三圖係本創作實施例蓋合狀態之剖面圖。

【主要元件符號說明】

10	蓋體		
11	第一檔片	111	橫向凸條
112	標示刻度	12	第一容置空間
13	定位柱	131	標示刻度
14	支撐環		
20	盒體		
21	第二檔片	211	橫向凸條
212	標示刻度	22	第二容置空間
23	卡柱	231	抵持片
232	外凸緣	233	標示刻度
24	支撐圈		
30	連接板		
D	光碟片		

**五、中文新型摘要：**

本創作係有關於一種光碟盒，其包含有一蓋體、一盒體及一連接該蓋體與該盒體之連接板。其中，該蓋體之內面凸出環設有複數個第一檔片，該些第一檔片係圍成一第一容置空間，且該第一容置空間中央進一步凸出設有一定位柱；該盒體之內面凸出環設有複數個第二檔片，該些第二檔片係圍成一第二容置空間，而該第二容置空間中央進一步凸出設有一卡柱，且該卡柱可與該定位柱相套合，而該第一容置空間及該第二容置空間皆得用以容置複數張光碟片。

**六、英文新型摘要：**

九、申請專利範圍：

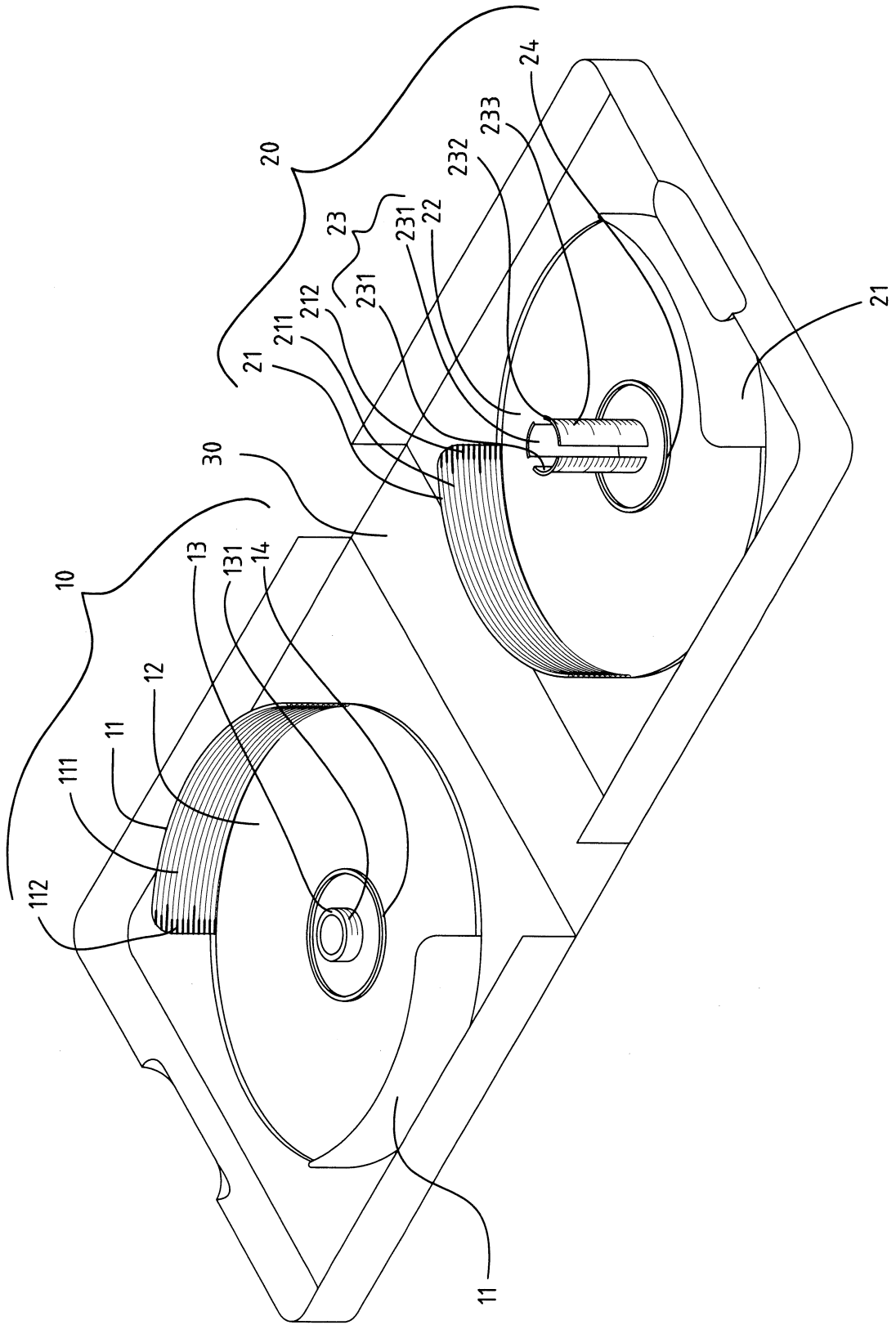
1. 一種光碟盒，包含有：

一蓋體，該蓋體之內面凸出環設有複數個第一檔片，且該些第一檔片所圍區域係為一第一容置空間；

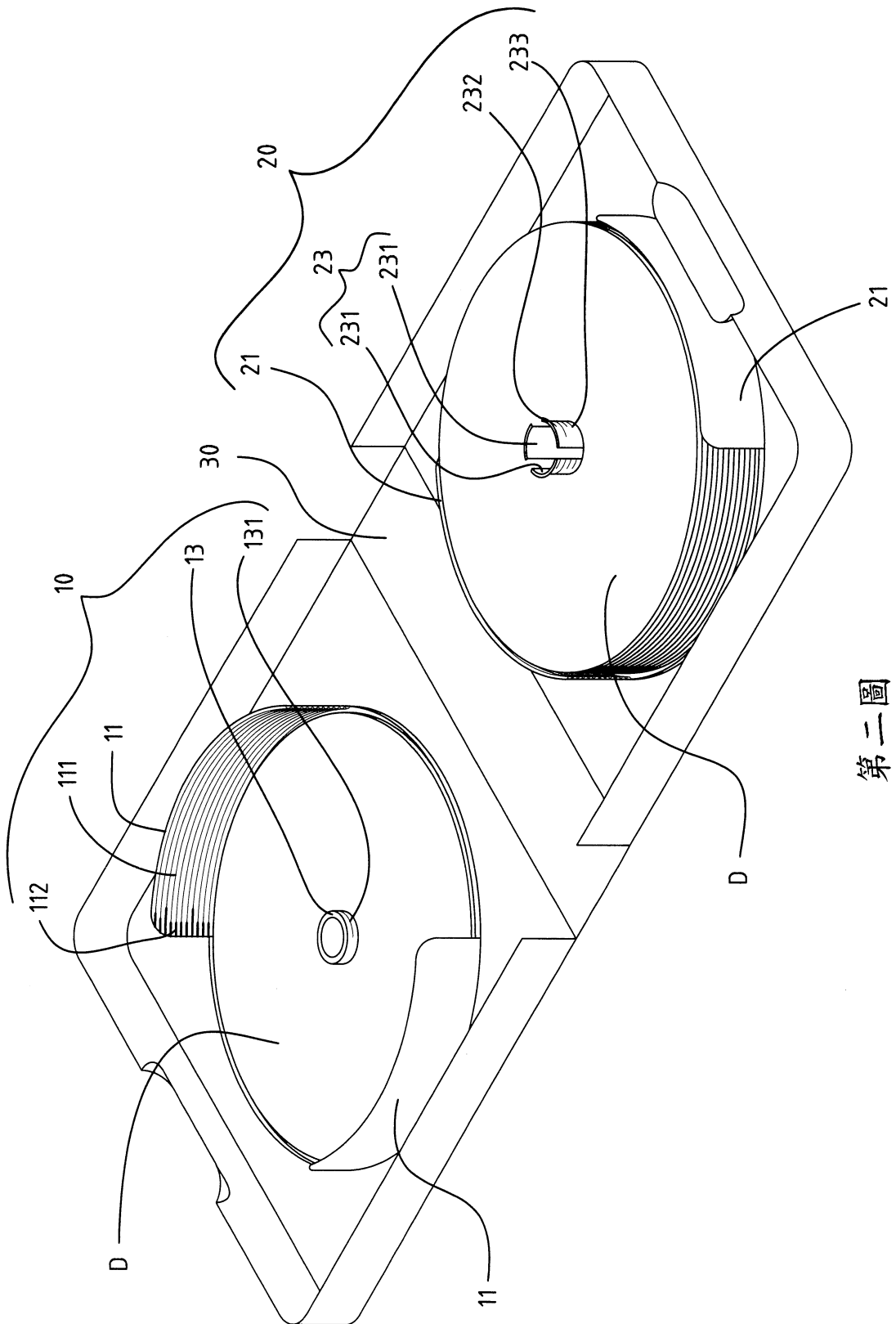
一盒體，該盒體係與該蓋體相蓋合，該盒體之內面凸出環設有複數個第二檔片，該些第二檔片所圍區域係為一第二容置空間，且該第二容置空間中央凸出設有一卡柱；以及

一連接板，該連接板係連接該蓋體及該盒體。

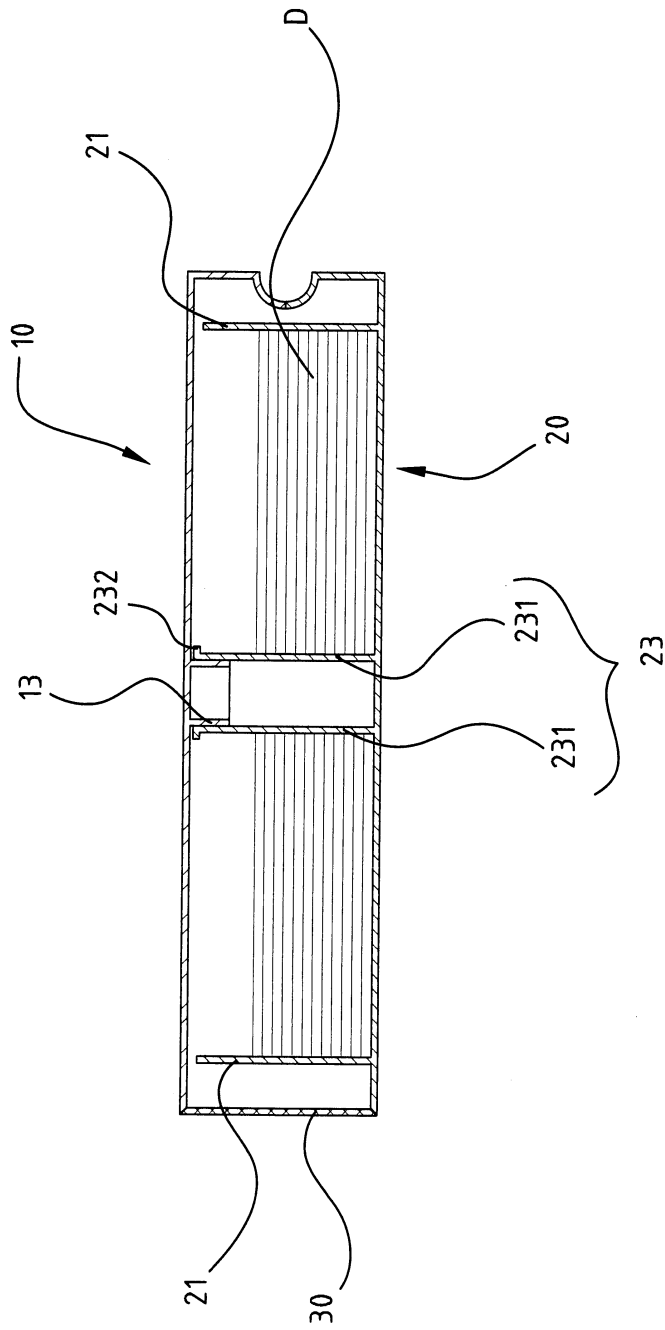
2. 如申請專利範圍第 1 項所述之光碟盒，其中該第一容置空間中央進一步凸出設有一可與該卡柱相套合之定位柱。
3. 如申請專利範圍第 1 項所述之光碟盒，其中該卡柱係為複數個相隔一定距離環設之抵持片所組構。
4. 如申請專利範圍第 3 項所述之光碟盒，其中各該抵持片之一端設有一外凸緣。
5. 如申請專利範圍第 1 項所述之光碟盒，其中該第一檔片上設有一標示刻度。
6. 如申請專利範圍第 1 或 5 項所述之光碟盒，其中該第二檔片上設有一標示刻度。
7. 如申請專利範圍第 1 項所述之光碟盒，其中該卡柱上設有一標示刻度。



第一圖



第二圖



第三圖

七、指定代表圖：

(一)本案指定代表圖為：第（一）圖。

(二)本代表圖之元件符號簡單說明：

10	蓋體		
11	第一檔片	111	橫向凸條
112	標示刻度	12	第一容置空間
13	定位柱	131	標示刻度
14	支撐環		
20	盒體		
21	第二檔片	211	橫向凸條
212	標示刻度	22	第二容置空間
23	卡柱	231	抵持片
232	外凸緣	233	標示刻度
24	支撐圈		
30	連接板		

8. 如申請專利範圍第 2 項所述之光碟盒，其中該定位柱上設有一標示刻度。
9. 如申請專利範圍第 1 項所述之光碟盒，其中一該第一檔片之內緣，設置有複數個橫向凸條。
10. 如申請專利範圍第 1 或 9 項所述之光碟盒，其中一該第二檔片之內緣，設置有複數個橫向凸條。
11. 如申請專利範圍第 1 項所述之光碟盒，其中當該蓋體蓋合於該盒體上時，該些第一檔片與該些第二檔片係相交錯。
12. 如申請專利範圍第 1 項所述之光碟盒，其中該卡柱係呈圓柱狀。
13. 如申請專利範圍第 1 項所述之光碟盒，其中該卡柱係呈方柱狀。
14. 如申請專利範圍第 1 項所述之光碟盒，其中該卡柱係呈三角柱狀。