

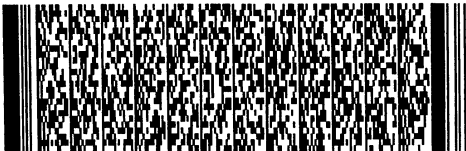
公啓本

申請日期： 94.12.19	IPC分類
申請案號： 94145109	B65D 81/34

(以上各欄由本局填註)

發明專利說明書

一、 發明名稱	中文	雙層便當盒
	英文	
二、 發明人 (共1人)	姓名 (中文)	1. 林國禎
	姓名 (英文)	1.
	國籍 (中英文)	1. 中華民國 TW
三、 申請人 (共1人)	名稱或姓名 (中文)	1. 金億豐股份有限公司
	名稱或姓名 (英文)	1.
	國籍 (中英文)	1. 中華民國 TW
	住居所 (營業所) (中文)	1. 桃園縣蘆竹鄉長興路一段二〇一號 (本地址與前向貴局申請者相同)
	住居所 (營業所) (英文)	1.
	代表人 (中文)	1. 許美英
	代表人 (英文)	1.



一、本案已向

國家(地區)申請專利

申請日期

案號

主張專利法第二十七條第一項國際優先權

無

二、主張專利法第二十九條第一項國內優先權：

申請案號：

無

日期：

三、主張本案係符合專利法第二十二條第二項第一款或第二款規定之事實，其事實發生日期為：

四、有關生物材料已寄存於國外：

寄存國家：

寄存機構：

寄存日期：

寄存號碼：

無

有關生物材料已寄存於國內(本局所指定之寄存機構)：

寄存機構：

寄存日期：

寄存號碼：

無

不須寄存生物材料者：所屬技術領域中具有通常知識者易於獲得時，不須寄存。



五、發明說明 (1)

【發明所屬之技術領域】

本發明係關於一種雙層便當盒，該雙層便當盒具有二盒體，可分別承裝飯、菜，每一盒體並有一獨立的盒蓋。

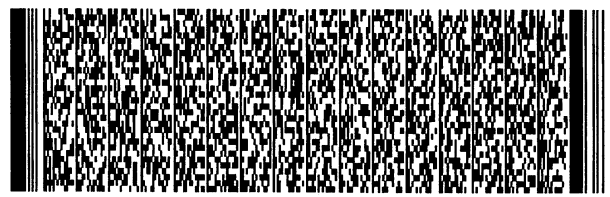
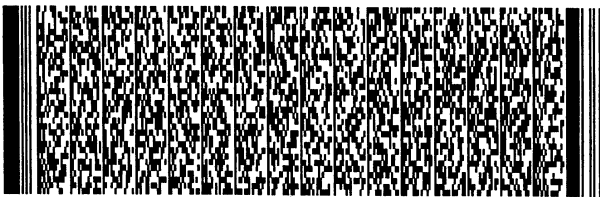
【先前技術】

一般而言，日常三餐都能在家食用當然最理想不過，但有時候卻不得不在外用餐，例如出外旅遊，就無法在家用餐，此時除了選擇上餐館外，也可自行準備食物。自備食物的好處是，一方面可享受以藍天為幕，大地為席的野餐樂趣，再則是經濟、衛生、省時，並可避開用餐人潮，可謂一舉數得。

其次是學生的午餐，一般有自備便當、學校營養午餐、校內餐廳用餐和校外用餐等方式；至於上班族午餐的方式大體相同。除此之外，也有些媽媽深怕上述用餐方式不夠新鮮、安全及衛生，堅持親手準備午餐，再帶到學校給孩子食用。

再就是醫院病患，雖說醫院也供應伙食給病患食用，但持平而論，就醫院伙食的質量及樣式而言，並不十分符合多數病患的期望和需要，故病患家屬常會根據患者要求或主動為其在院外購置食物，以滿足其胃口。當然，如果時間及距離允許的話，更可能在家自行料理，準備適合病患需要的食物後，帶去醫院給病患食用。

以上所述的種種情況，都是因當時不便在家用餐，而可能從家裡備妥食物後，裝在便當盒或適當的容器後，攜至郊外、學校或醫院等地食用。由於習用的便當盒只有一



圖式簡單說明

【圖式簡單說明】

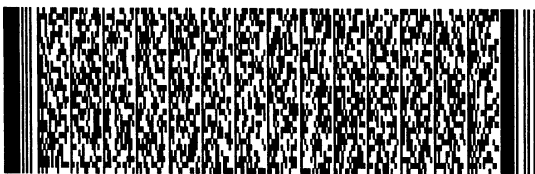
第一圖為依據本發明一較佳實施例而成的雙層便當盒外觀圖。

第二圖為本發明的元件分解圖。

第三圖為本發明的中央縱剖面圖。

【主要元件符號說明】

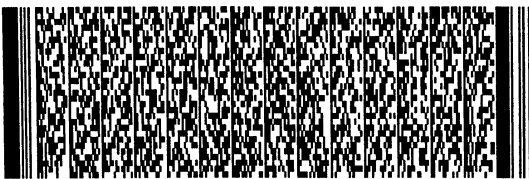
10… 雙層便當盒	20… 第一盒體
21… 底壁	22… 側壁
23… 容室	24… 扣件
25… 唇部	30… 第一盒蓋
31… 頂壁	32… 側壁
33… 蓋室	34… 凹部
40… 第二盒體	41… 底壁
42… 側壁	43… 容室
44… 凸部	45… 唇部
50… 第二盒蓋	51… 頂壁
52… 側壁	53… 蓋室



四、中文發明摘要 (發明名稱：雙層便當盒)

一種雙層便當盒，包含一第一盒體，及一用以覆蓋第一盒體的第一盒蓋，該第一盒蓋具有形成於蓋頂的凹部，供一第二盒體的下方凸部套入定位，並有一第二盒蓋覆蓋於第二盒體上，其被二樞接於第一盒體的扣件扣緊，如此組成一雙層便當盒，使飯、菜可被分開承裝於第一、第二盒體，避免飯與菜放在一起而變爛及沾染菜色，且每一盒體具有一獨立的盒蓋，防止下層盒體內的食物不會與上層盒體接觸，確保飲食衛生。

五、英文發明摘要 (發明名稱：)



六、申請專利範圍

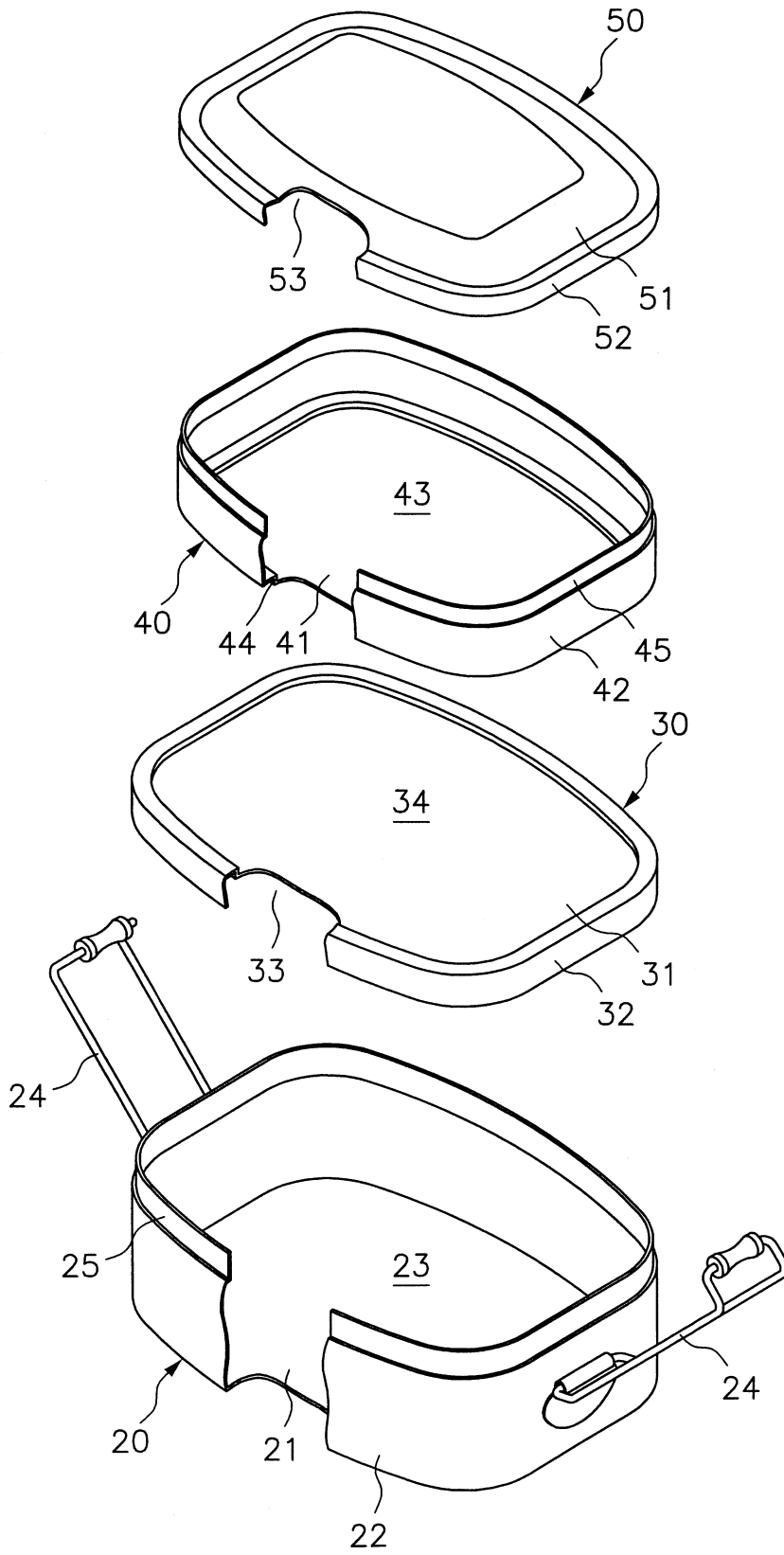
1、一種雙層便當盒，包含：

- 一第一盒體，其側壁的二相對端各樞接一扣件；
- 一第一盒蓋，其用以覆蓋第一盒體，並具有一形成於蓋頂的凹部；
- 一第二盒體，其具有一形成於盒底的凸部，可與第一盒蓋的凹部配合，使第二盒體定位於第一盒蓋上；及
- 一第二盒蓋，其用以覆蓋第二盒體，並被上述扣件扣緊。

2、如申請專利範圍第1項所述的雙層便當盒，其中第一盒體的側壁上端向內收縮形成一唇部，使第一盒蓋覆蓋於第一盒體時，二者的側壁可以保持齊平。

3、如申請專利範圍第1或第2項所述的雙層便當盒，其中第二盒體的側壁上端向內收縮形成一唇部，使第二盒蓋覆蓋於第二盒體時，二者的側壁可以保持齊平。





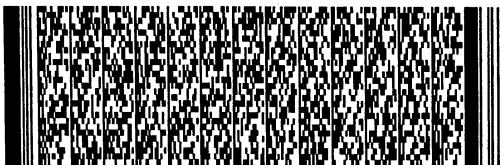
第二圖

六、指定代表圖

(一)、本案代表圖為：第 __三__ 圖

(二)、本案代表圖之元件代表符號簡單說明：

- | | |
|-----------|----------|
| 10… 雙層便當盒 | 20… 第一盒體 |
| 21… 底壁 | 22… 側壁 |
| 23… 容室 | 24… 扣件 |
| 25… 唇部 | 30… 第一盒蓋 |
| 31… 頂壁 | 32… 側壁 |
| 33… 蓋室 | 34… 凹部 |
| 40… 第二盒體 | 41… 底壁 |
| 42… 側壁 | 43… 容室 |
| 44… 凸部 | 45… 唇部 |
| 50… 第二盒蓋 | 51… 頂壁 |
| 52… 側壁 | 53… 蓋室 |



五、發明說明(2)

盒體，飯、菜同時被承裝於一盒體的結果，不論是菜放在飯上面，或是飯、菜分開放置在盒體的二邊，都無法避免菜汁流入飯中，使飯變爛及沾染菜色，而影響飯的口感與觀感。

另一種習用的便當盒，雖然具有一圓形大盒體及一圓形小盒體，小盒體可被置入大盒體內，而允許將飯、菜分開承裝在大、小盒體內，但因為二盒體共用一圓形盒蓋，使承裝於下方盒體的食物有與上方盒體接觸之虞，而影響飲食衛生。

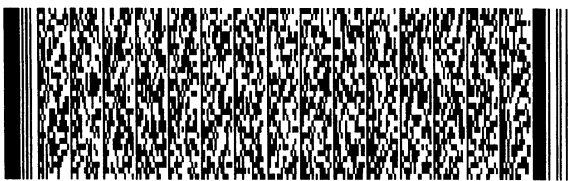
【發明內容】

本發明的目的在於解決習用便當盒的上述問題與缺點，而提供一種雙層便當盒，其具有二盒體，可分別承裝飯、菜，避免飯與菜放在一起而變爛及沾染菜色，且每一盒體具有一獨立的盒蓋，防止下層盒體內的食物不會與上層盒體接觸，確保飲食衛生。

依照本發明，該雙層便當盒包含一第一盒體，及一用以覆蓋第一盒體的第一盒蓋，該第一盒蓋具有形成於蓋頂部的凹部，供一第二盒體的下方凸部套入定位，並有一第二盒蓋覆蓋於第二盒體上，其被二樞接於第一盒體的扣件扣者。

在較佳的實施例中，第一及第二盒體的側壁上端各含有一向內收縮的唇部，其可套入各自的盒蓋內，使盒蓋與盒體的側壁齊平者。

至於本發明的技術內容及其他目的與特點參照下面配



五 發明說明(3)

合圖式的詳細實施例說明即可完全瞭解。

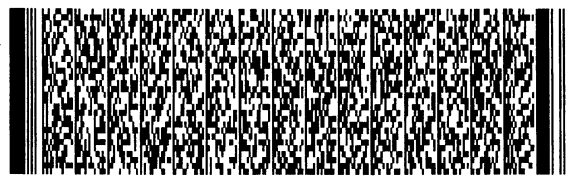
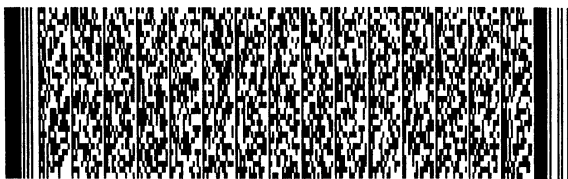
【實施方式】

在第一圖中，顯示一雙層便當盒 10 的外觀，第二圖為其元件分解狀態，第三圖表示其組合剖面情形，可供說明本發明的技術內容。該雙層便當盒 10 由第一盒體 20、第一盒蓋 30、第二盒體 40 及第二盒蓋 50 所組成。其中，第一盒體 20 具有一底壁 21、一自底壁 21 周圍向上延伸的側壁 22，及一由該底壁 21 及側壁 22 界定而成的容室 23 以承裝食物。第一盒體 20 並附有二扣件 24，其分別設於側壁 22 的二相對端，用來扣住第二盒蓋 50，防止雙層便當盒 10 散開。關於扣件 24 係屬習用技術，故進一步說明實無必要。

第一盒蓋 30 具有一頂壁 31、一自頂壁 31 周圍向下延伸的側壁 32，及一由該頂壁 31 及側壁 32 所界定的蓋室 33，以接納第一盒體 20 的側壁 22 上端，使第一盒蓋 30 可覆蓋於第一盒體 20。第一盒蓋 30 的頂壁 31 從鄰近側壁 32 處向下凹陷，如此在蓋頂形成一凹部 34，其作用留待後述，暫且表過。

第二盒體 40 具有一底壁 41、一自底壁 41 周圍向上延伸的側壁 42，及一由該底壁 41 及側壁 42 界定出的容室 43 以承食物。第二盒體 40 的底壁 41 從鄰近側壁 42 處向下延伸，如此在盒底形成一凸部 44，其可套入第一盒蓋 30 的凹部 34 內，使第二盒體 40 定位在第一盒蓋 30 上。

第二盒蓋 50 具有一頂壁 51、一自頂壁 51 周圍向下延伸的側壁 52，及一由該頂壁 51 及側壁 52 所界定的蓋室 53，供



五、發明說明 (4)

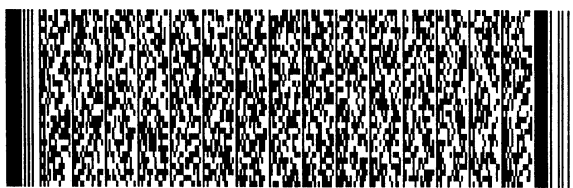
第二盒體 40 的側壁 42 上端套入，使第二盒體 40 可被第二盒蓋 50 封閉，然後用扣件 24 扣住第二盒蓋 50，如此將第一盒體 20、第一盒蓋 30、第二盒體 40 及第二盒蓋 50 扣緊一起，組成雙層便當盒 10。

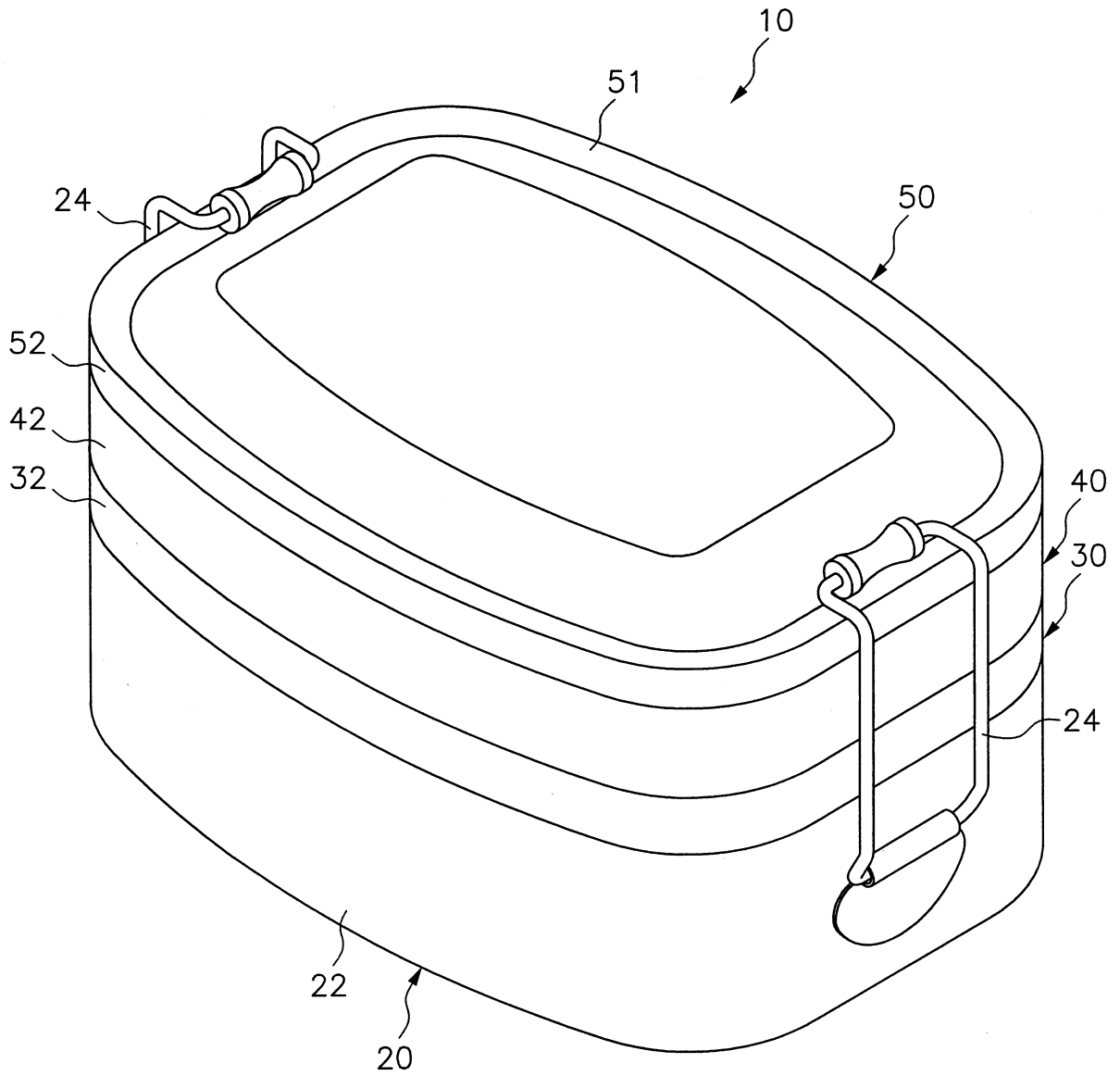
第二盒體 40 在構形上與第一盒體 20 相當，唯其高度小於第一盒體 20 的高度。換言之，第二盒體 40 的容積小於第一盒體 20 的容積，適合承裝肉類、蔬菜等，第一盒體 20 適合裝飯。

在較佳的實施例中，第一盒體 20 的側壁 22 上端向內適量收縮形成一唇部 25，其可套入第一盒蓋 30 的蓋室 33，並因該唇部 25 向內收縮的尺寸與第一盒蓋 30 的側壁 32 厚度相同，使第一盒蓋 30 覆蓋於第一盒體 20 後，二側壁 22 和 32 可以保持齊平。同樣的，第二盒體 40 的側壁 42 上端亦有一依上述方式產生的唇部 45，其作用與上述唇部 25 一樣，不再贅述。

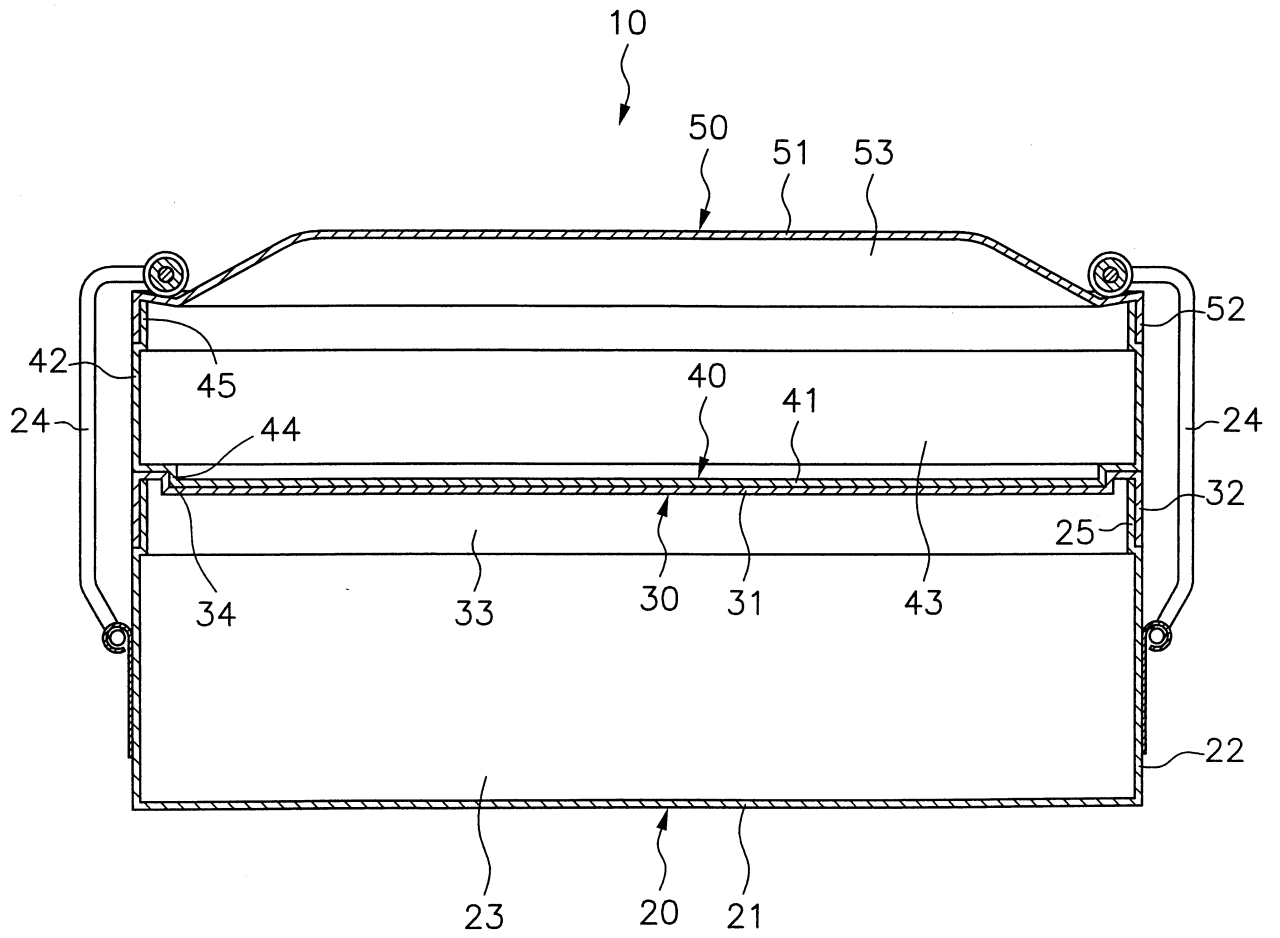
如此而成的雙層便當盒與習用的便當盒相比，具有飯、菜可以分開盛裝，避免菜汁流入飯中，使飯變爛及沾染菜色，而影響飯的口感與觀感，同時每一盒體有一獨立的盒蓋，確保承裝於下層盒體的食物不會與上層盒體接觸的點。

當然，上述實施例可在不脫離本發明的範圍下加以若干變化，故以上的說明所包含及附圖中所示的全部事項應視為例示性，而非用以限制本發明的申請專利範圍。





第一圖



第三圖