



(19)中華民國智慧財產局

(12)發明說明書公開本

(11)公開編號：TW 201238186 A1

(43)公開日：中華民國 101 (2012) 年 09 月 16 日

(21)申請案號：100107032

(22)申請日：中華民國 100 (2011) 年 03 月 03 日

(51)Int. Cl. : H01R4/24 (2006.01)

H01R11/20 (2006.01)

(71)申請人：鴻海精密工業股份有限公司 (中華民國) HON HAI PRECISION INDUSTRY CO., LTD. (TW)

新北市土城區自由街 2 號

(72)發明人：吳亢 WU, KANG (CN) ; 孫正衡 SUN, ZHENG HENG (TW)

申請實體審查：有 申請專利範圍項數：8 項 圖式數：4 共 13 頁

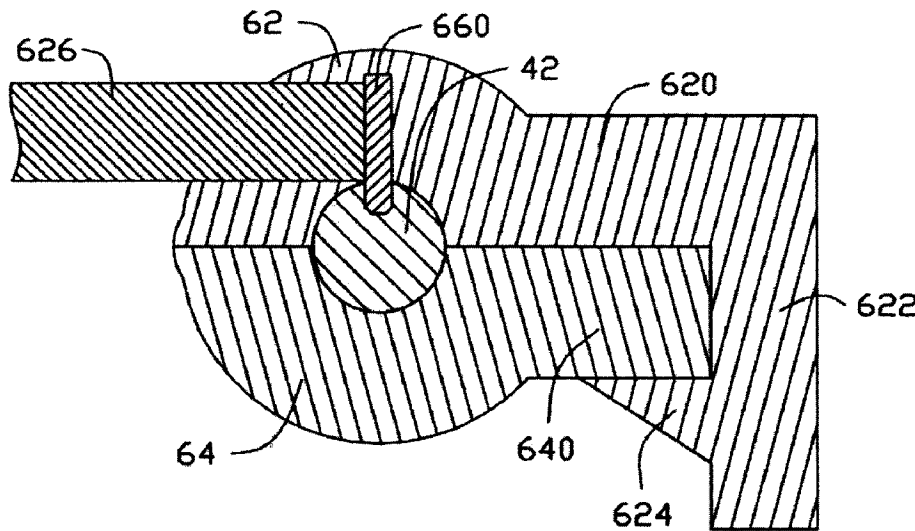
(54)名稱

接線器

WIRE CONNECTOR

(57)摘要

一種接線器，包括一連接部，該連接部包括一下夾板及一樞接於該下夾板的一側的上夾板，該上夾板及下夾板對應地分別設一收容槽，其中一收容槽內設一導電片，該上夾板相對下夾板樞轉並卡扣於下夾板，該上夾板與下夾板的收容槽共同形成一夾持一電子元件的線纜的收容空間，該導電片可刺破線纜以電性連接該線纜。



- 42：線纜
- 62：下夾板
- 64：上夾板
- 620：連接板
- 622：定位板
- 624：定位塊
- 626：電線
- 640：固定板
- 660：導電片

六、發明說明：

【發明所屬之技術領域】

[0001] 本發明涉及一種接線器。

【先前技術】

[0002] 習知電源線一般包括線纜、位於線纜一端與電源電性連接的第一連接器及位於線纜另一端與電子設備電性連接的第二連接器。當電源線的第一連接器及第二連接器均已連接於電子設備時，若還有電子設備需要使用該電源線的電信號就必須改變習知電源線的設計，很不方便。

【發明內容】

[0003] 鑒於以上內容，有必要提供一種方便地擷取電子元件的電信號的接線器。

[0004] 一種接線器，包括一連接部，該連接部包括一下夾板及一樞接於該下夾板的一側的上夾板，該上夾板及下夾板對應地分別設一收容槽，其中一收容槽內設一導電片，該上夾板相對下夾板樞轉並卡扣於下夾板，該上夾板與下夾板的收容槽共同形成一夾持一電子元件的線纜的收容空間，該導電片可刺破線纜以電性連接該線纜。本發明接線器透過導電刀片刺破電電子元件的線纜，以擷取線纜的電信號。

[0005] 相較習知技術，本發明接線器的連接部收容電子元件的線纜，導電片刺破電子元件的線纜可與其電連接，可方便地擷取電子元件的電信號。

【實施方式】

[0006] 請參閱圖1及圖2，本發明接線器的較佳實施方式可與一

電子元件40的線纜41、42電連接以擷取相應的電信號，其包括一本體30及透過兩電線626與本體30電連接的兩連接部60。該本體30還設有可電連接使用所擷取的電信號的電子器件的連接器（圖未示）。本實施方式中，該電子元件40是一電源連接器。

[0007] 每一連接部60包括一下夾板62及一樞接於下夾板62一側的上夾板64。上、下夾板64、62呈半圓柱狀，每一上、下夾板64、62於中部沿軸向設一半圓柱的收容槽66。該下夾板62的另一側延伸出一連接板620及一垂直於該連接板620的定位板622。該定位板622朝向該上夾板64的一側突設一楔形的定位塊624。該下夾板62的收容槽66內沿垂直連接板620的方向設置一與電線626電連接的鋒利的導電片660。上夾板64的遠離下夾板62的一側延伸出一固定板640。導電片660也可設置在上夾板64的收容槽66內。

[0008] 請參閱圖3及圖4，使用時，將電子元件40的線纜41、42分別放入兩連接部60的下夾板62的收容槽66內。樞轉對應的上夾板64後再將上夾板64卡入對應的定位板622的定位塊624。此時，每一連接部60的固定板640貼合對應的連接板620，上、下夾板64、62的收容槽66共同形成一收容電子元件40的線纜41或42的收容空間，導電片660刺破線纜41、42的絕緣皮以分別與線纜41、42電性連接，以擷取線纜41、42的電信號。

[0009] 本發明接線器的連接部60收容電子元件40的線纜41、42，對應的導電片660可刺破線纜41、42以擷取線纜41、

42的電信號。

[0010] 綜上所述，本發明符合發明專利要件，爰依法提出專利申請。惟，以上所述者僅為本發明之較佳實施例，舉凡熟悉本案技藝之人士，在爰依本發明精神所作之等效修飾或變化，皆應涵蓋於以下之如申請專利範圍內。

**【圖式簡單說明】**

[0011] 圖1為本發明接線器的較佳實施方式與一電子元件的分解圖，接線器設有連接部。

[0012] 圖2為圖1的連接部的立體圖。

[0013] 圖3為圖1的組裝圖。

[0014] 圖4為圖3中沿IV-IV線的剖視圖。

**【主要元件符號說明】**

[0015] 本體：30

[0016] 連接部：60

[0017] 下夾板：62

[0018] 上夾板：64

[0019] 收容槽：66

[0020] 連接板：620

[0021] 定位板：622

[0022] 定位塊：624

[0023] 電線：626

Intellectual  
Property  
Office

201238186

[0024] 固定板：640

[0025] 導電片：660

[0026] 電子元件：40

[0027] 線纜：41、42



專利案號: 100107032



日期: 100年03月03日

## 發明專利說明書

※申請案號: 100107032

※IPC分類:

H01R 4/24 (2006.01)

※申請日: 100.3.03

H01R 11/20 (2006.01)

### 一、發明名稱:

接線器

wire connector

### 二、中文發明摘要:

一種接線器，包括一連接部，該連接部包括一下夾板及一樞接於該下夾板的一側的上夾板，該上夾板及下夾板對應地分別設一收容槽，其中一收容槽內設一導電片，該上夾板相對下夾板樞轉並卡扣於下夾板，該上夾板與下夾板的收容槽共同形成一夾持一電子元件的線纜的收容空間，該導電片可刺破線纜以電性連接該線纜。

### 三、英文發明摘要:

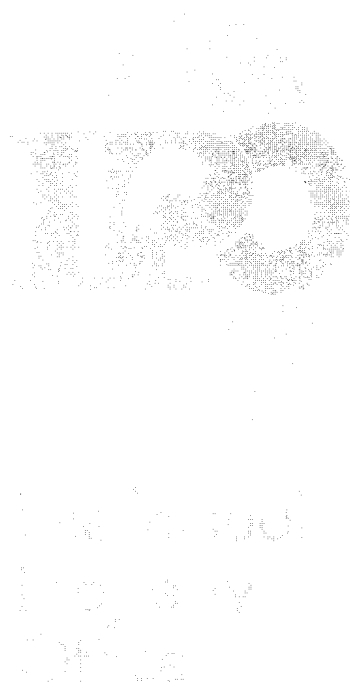
A wire connector includes a connection portion. The connection portion includes a low clamping plate and an up clamping plate pivotably connected to the low clamping plate. The low clamping plate and the up clamping plate each define a receiving slot corresponding to each other. A conductive blade extends from one receiving slot. The up clamping plate rotates relative to the low clamping plate to be latched to the low clamping plate. The low clamping plate and the up clamping plate corporately forms a receiving space to accommodate a wire. The conductive blade pierces the wire to be electrically connected to the wire.

## 七、申請專利範圍：

- 1 . 一種接線器，包括一連接部，該連接部包括一下夾板及一樞接於該下夾板的一側的上夾板，該上夾板及下夾板對應地分別設一收容槽，其中一收容槽內設一導電片，該上夾板相對下夾板樞轉並卡扣於下夾板，該上夾板與下夾板的收容槽共同形成一夾持一電子元件的線纜的收容空間，該導電片可刺破線纜以電性連接該線纜。
- 2 . 如申請專利範圍第1項該所述之接線器，其中該上夾板於遠離該下夾板的一側延伸出一固定板，該下夾板的另一側延伸出一可與固定板相貼合的连接板及一垂直於該连接板的定位板，該定位板突設一可與該固定板相卡扣的定位塊。
- 3 . 如申請專利範圍第2項該所述之接線器，其中該定位塊呈楔形，設置在該定位板朝向該上夾板的一側。
- 4 . 如申請專利範圍第1項該所述之接線器，其中該上、下夾板均呈半圓柱狀，該收容槽分別沿軸向設置在上、下夾板的中部。
- 5 . 如申請專利範圍第2項該所述之接線器，其中該導電刀片沿垂直下夾板的连接板的方向設置在該下夾板的收容槽內。
- 6 . 如申請專利範圍第1項該所述之接線器，其中該接線器還包括一本體，該連接部透過一電線電連接於該本體。
- 7 . 如申請專利範圍第6項該所述之接線器，其中該導電片與該電線電連接。
- 8 . 如申請專利範圍第1項該所述之接線器，其中該電子元件

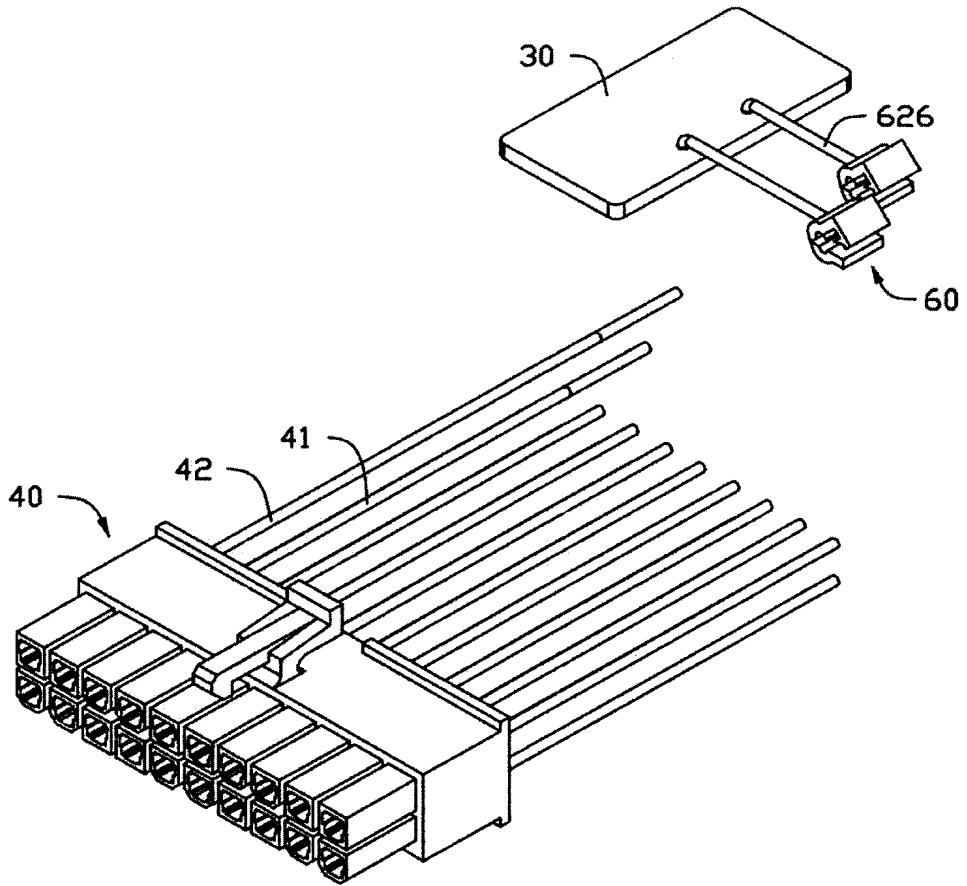
201238186

是一電源連接器。

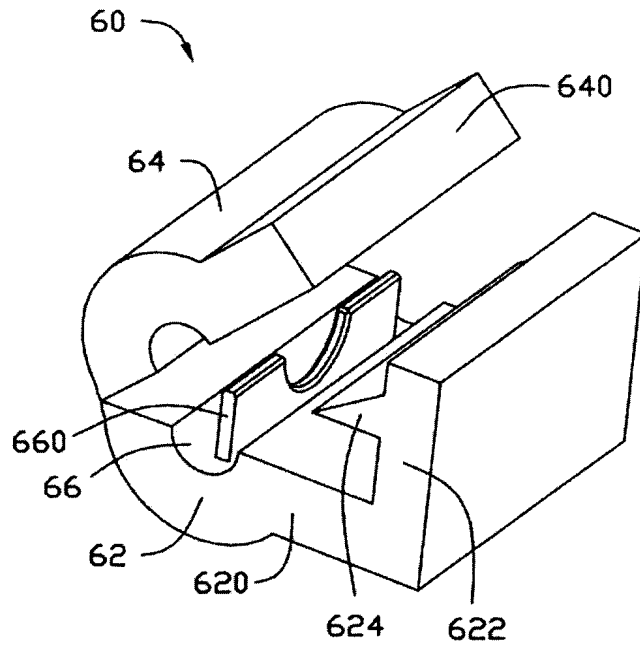




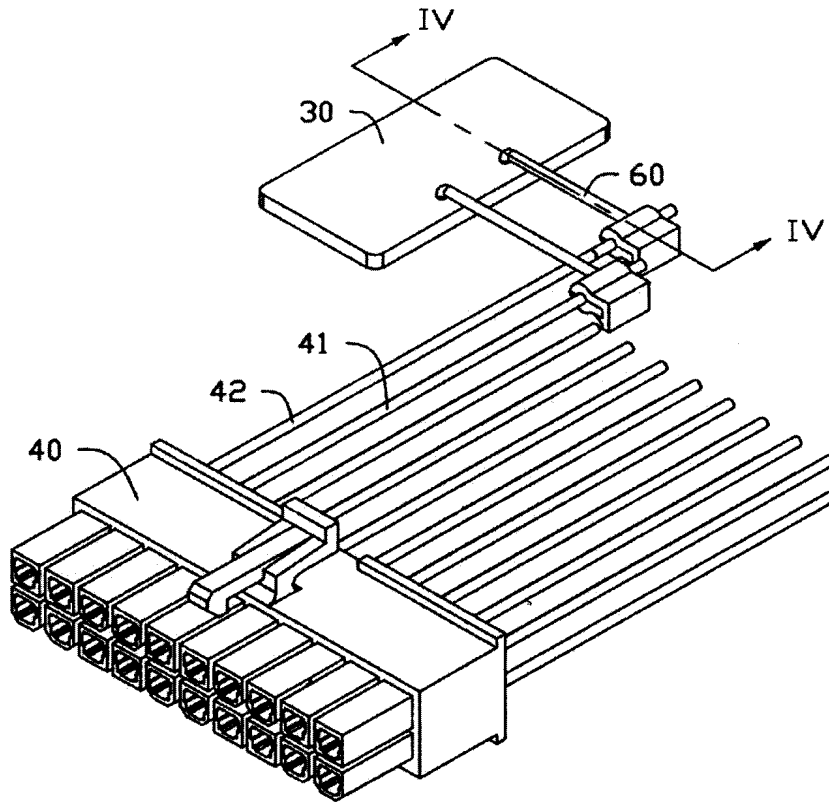
八、圖式：



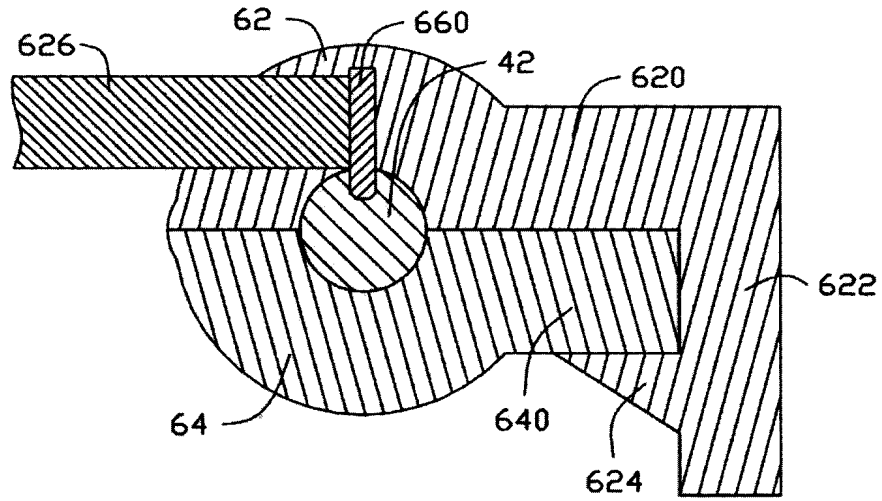
■ 1



■ 2



■ 3



■ 4

四、指定代表圖：

(一)本案指定代表圖為：第(4)圖

(二)本代表圖之元件符號簡單說明：

下夾板：62

上夾板：64

連接板：620

定位板：622

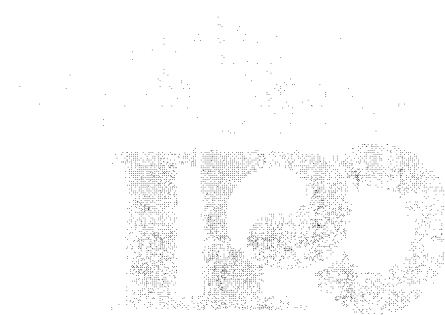
定位塊：624

電線：626

固定板：640

導電片：660

線纜：42



五、本案若有化學式時，請揭示最能顯示發明特徵的化學式：

Intellectual  
Property  
Office