



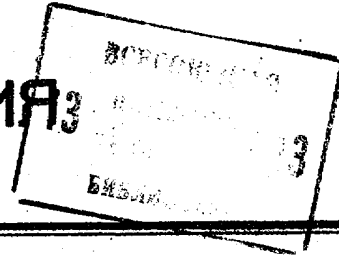
СОЮЗ СОВЕТСКИХ  
СОЦИАЛИСТИЧЕСКИХ  
РЕСПУБЛИК

(19) **SU** (11) **1087120** **A**

3(5) A 01 G 25/09

ГОСУДАРСТВЕННЫЙ КОМИТЕТ СССР  
ПО ДЕЛАМ ИЗОБРЕТЕНИЙ И ОТКРЫТИЙ

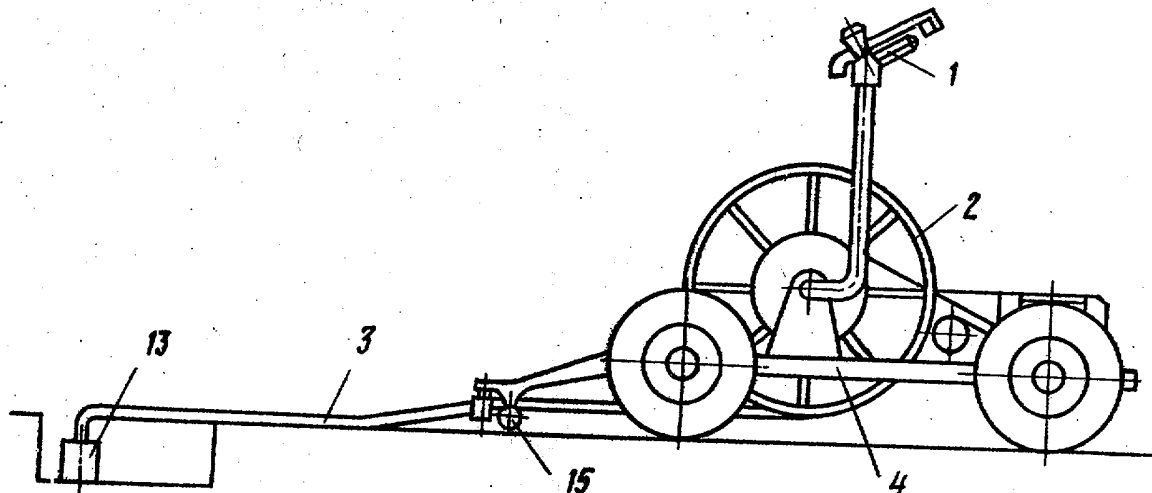
# ОПИСАНИЕ ИЗОБРЕТЕНИЯ К АВТОРСКОМУ СВИДЕТЕЛЬСТВУ



- (21) 3345628/30-15  
 (22) 09.10.81  
 (46) 23.04.84. Бюл. № 15  
 (72) А. В. Вахин, В. И. Горбунов,  
 В. Ф. Носенко и А. М. Шарко  
 (71) Всесоюзное научно-производствен-  
 ное объединение по механизации ороше-  
 ния "Радуга"  
 (53) 631.347.1(088.8)  
 (56) 1. Штепа Б. Г. и др. Мелиорация  
 и водное хозяйство в ФРГ. - "Гидротех-  
 ника и мелиорация", 1976, № 4. -  
 2. Проспект фирмы "Pore", США,  
 Travelling Sprinkler Product,  
 № 3307-002-005 (прототип).  
 (54)(57) 1. ШЛАНГОВЫЙ АВТОМАТИЧЕСКИЙ  
 ДОЖДЕВАТЕЛЬ, включающий тележку с

рамой, барабан, гибкий шланг, дожде-  
 вальный аппарат, привод и элементы  
 управления им, отличающийся -  
 с я тем, что, с целью повышения  
 производительности труда, рама тележ-  
 ки снабжена угольником, на котором  
 смонтированы направляющие ролики для  
 гибкого шланга, взаимодействующего в  
 зависимости от степени его намотки  
 на барабан с элементами управления  
 привода.

2. Дождеватель по п. 1, отли-  
 ч а ю щ и й с я тем, что элементы  
 управления приводом выполнены в виде  
 переключателей с электромагнитными  
 муфтами.



Фиг.1

(19) **SU** (11) **1087120** **A**

Изобретение относится к поливной сельскохозяйственной технике, а именно к передвижным дождевателям со шланговым забором воды от неподвижного гидранта, и предназначено для орошения небольших участков пастбищно-сенокосных угодий, газонов и футбольных полей.

Известна конструкция дождевателя, осуществляющего полив сельскохозяйственных культур дождевальным дальне-струйным или среднеструйным аппаратом, который перемещается по полю и запитывается водой от гибкого шланга. Общими признаками таких дождевателей является наличие следующих узлов: тележки или платформы, дождевального аппарата с механизмом поворота ствола, гибкого шланга, намоточного устройства и двигателя [1].

Недостаток этого дождевателя заключается в его низкой производительности.

Известен также шланговый автоматический дождеватель, включающий тележку с рамой, барабан, гибкий шланг, дождевальный аппарат, привод и элементы управления им [2].

Недостатком данного дождевателя является необходимость каждый раз перед рабочим его проходом выполнять вручную или буксировкой трактором холостой ход по всей трассе движения для разматывания троса, что ведет также к низкой производительности труда.

Целью изобретения является повышение производительности труда.

Поставленная цель достигается тем, что рама тележки снабжена угольником, на котором смонтированы направляющие ролики для гибкого шланга, взаимодействующего в зависимости от степени его намотки на барабан с элементами управления привода.

При этом элементы управления приводом выполнены в виде переключателей с электромагнитными муфтами.

На фиг. 1 схематически изображен вид сбоку шлангового автоматического дождевателя; на фиг. 2 - то же, вид сверху.

Автоматический шланговый дождеватель включает в себя дождевальный аппарат 1, барабан 2, на который намотан гибкий шланг 3, четырехколесную тележку 4 с рамой и ведущей 5 и ведомой 6 осями, электродвигатель 7,

редуктор 8, механизмы передачи вращения вала электродвигателя на ведущую ось 9 тележки и на ось 10 барабана. Оба механизма передачи вращения содержат в себе электромагнитные муфты 11 и 12. Гибкий шланг 3 одним концом соединен с полую осью барабана 2, а вторым концом - с гидрантом 13, смонтированном на стационарной трубопроводной сети. Гидрант оборудуется клапаном с электроуправлением. Рама тележки 4 имеет угольник 14, на котором смонтированы направляющие ролики 15 и два переключателя 16 и 17. Питание электродвигателя 7 и электромагнитных муфт 11 и 12 осуществляется по кабелю, уложенному вместе с гибким шлангом 3 на барабане 2.

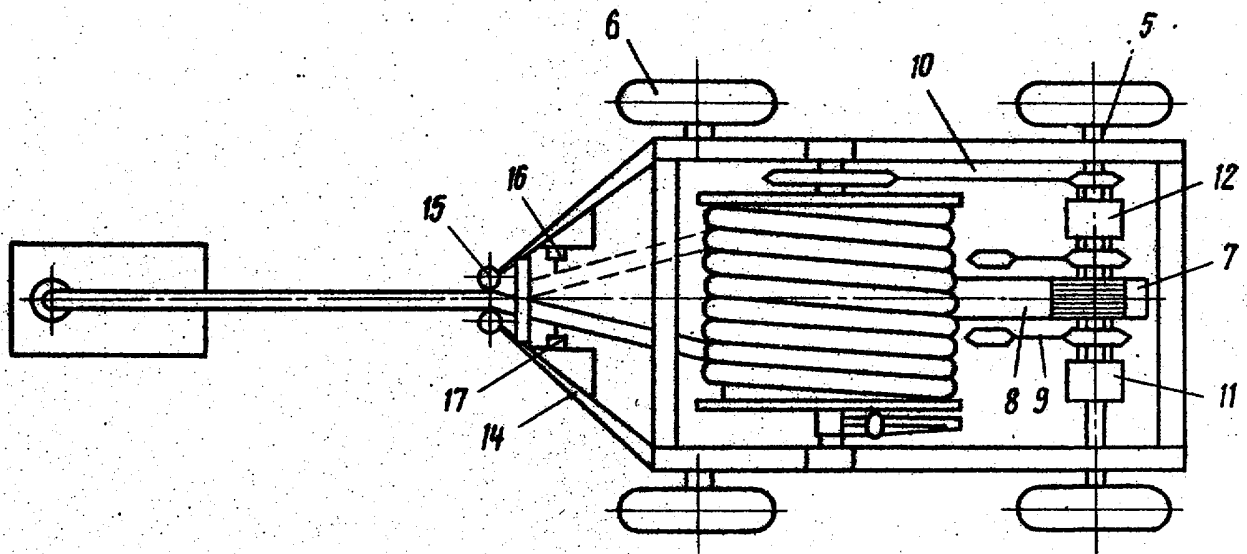
Дождеватель работает следующим образом.

Для включения дождевателя в работу пусковым устройством подается напряжение на электродвигатель и электроуправляемый клапан гидранта 13. Гидрант открывается и включается в работу дождевальный аппарат. Одновременно дождеватель начинает двигаться от гидранта, разматывая гибкий шланг с барабана. Это достигается благодаря тому, что в таком положении электромагнитная муфта 11 блокирует ведущую ось 5 тележки с валом электродвигателя 7 через ведущую ось 9 тележки. Когда дождеватель пройдет заданное расстояние от гидранта, гибкий шланг 3, сматываясь с барабана и перемещаясь по его оси, нажимает на толкатель переключателя 16. В результате этого электромагнитная муфта 11 выключается, а электромагнитная муфта 12 включается. Теперь вращение вала электродвигателя 7 передается на ось барабана. Барабан вращается в обратном направлении, наматывая на себя гибкий шланг, дождеватель начинает двигаться к гидранту, осуществляется полив. Когда на барабан наматывают гибкий шланг такой длины, что он, перемещаясь при укладке по оси барабана, нажимает толкатель переключателя 17, дождеватель останавливается в исходной позиции. Автоматически отключается электропитание и прекращается подача воды через гидрант.

Преимущество предлагаемого шлангового дождевателя по сравнению с известными конструкциями заключается в том, что он, выполнив автоматически

заданный цикл полива, вновь готов к его повторению без проведения дополнительных подготовительных операций.

Благодаря этому повышается производительность труда обслуживающего персонала.



Фиг. 2

Составитель Е. Солдатова

Редактор Н. Пушненкова Техред Т. Дубинчак Корректор С. Шекмар

Заказ 2517/2

Тираж 722

Подписное

ВНИИПИ Государственного комитета СССР  
по делам изобретений и открытий  
113035, Москва, Ж-35, Раушская наб., д. 4/5

Филиал ИПИ "Патент", г. Ужгород, ул. Проектная, 4