



República Federativa do Brasil  
Ministério da Economia  
Instituto Nacional da Propriedade Industrial

(21) BR 202018015658-1 U2



(22) Data do Depósito: 31/07/2018

(43) Data da Publicação Nacional: 11/02/2020

(54) Título: APERFEIÇOAMENTO INTRODUZIDO EM POSTE ARTICULADO

(51) Int. Cl.: E04H 12/18; E04H 12/22; E02D 27/42; F21V 21/26.

(52) CPC: E04H 12/187; E04H 12/2284; E02D 27/42; F21V 21/26.

(71) Depositante(es): A C BOSLOOPER IMPORTACAO E EXPORTACAO.

(72) Inventor(es): ALESSANDER CIDRAL BOSLOOPER.

(57) Resumo: APERFEIÇOAMENTO INTRODUZIDO EM POSTE ARTICULADO. O presente pedido de patente de Modelo de Utilidade, é caracterizado essencialmente por um aperfeiçoamento introduzido em poste articulado, cuja função consiste em abaixar as caixas hermética para o técnico fazer a manutenção em solo, servindo também para levantar bancos de bateria, diminuindo o número de acidentes de trabalho, acarretando também na economia com os custos de EPI's, isto porque o trabalho não será feito em altura, reduzindo também o custo da mão de obra e em treinamentos específicos; composto por: tubo; caixa instalada no topo do poste (17); reforços (13) (13.1) ?tipo mão francesa?; flange (12) de assentamento em aço SAE 1020 com furação interna que permite colocação de cadeados; base (7) sextava, confeccionada em SAE 1020 e soldado; e abertura para acesso de cadeado, com tampa (9) fixada com parafuso pinado (3); o poste (17) articulado funciona com sistema hidráulico (4) para abaixar equipamentos que estão presos na parte superior do poste (17); o produto contém uma mola industrial, localizada internamente, na qual a mesma irá funcionar na medida em que o poste (17) possa sair da inércia, contendo um cadeado interno, dobramento do poste em 90° através da haste hidráulica (4).

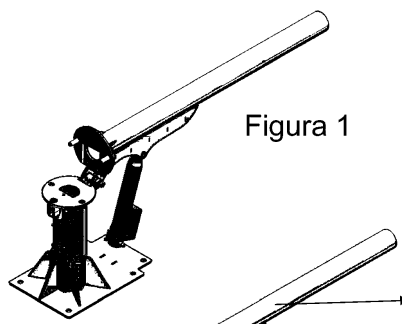


Figura 1

**APERFEIÇOAMENTO INTRODUZIDO EM POSTE ARTICULADO**

1. CAMPO DE APLICAÇÃO: O referido produto, cuja proteção será reivindicada neste relatório, foi desenvolvido com o intuito de suprir deficiências, amenizar dificuldades e solucionar problemas até então encontrados pelos usuários do setor, mais precisamente, setor da construção civil, tecnologia ferroviária e telecom.
2. INTRODUÇÃO: Refere-se o presente pedido de patente de Modelo de Utilidade, a um aperfeiçoamento introduzido em poste articulado, cuja função consiste em abaixar as caixas hermética para o técnico fazer a manutenção em solo, servindo também para levantar bancos de bateria, diminuindo o número de acidentes de trabalho, acarretando também na economia com os custos de EPI's (Equipamento de Proteção Individual), isto porque o trabalho não será feito em altura, reduzindo também o custo da mão de obra e em treinamentos específicos (NR35 – trabalho em altura), o processo gera a economia na mão de obra, EPI, tempo e treinamento.
3. O referido produto destaca-se, fundamentalmente, pela forma mais prática, simples e funcional num poste articulado com sistema hidráulico para abaixar equipamentos que estão presos na parte superior do poste, de forma segura e sem causar quaisquer danos no material, sendo o mesmo dotado de aspectos funcionais únicos, exclusivos e inovadores, que serão descritos a seguir, tornando-se num produto exclusivo no mercado.
4. CARACTERÍSTICAS: O produto em questão, apresentado por meio deste relatório, é composto por: tubo; caixa instalada no topo do poste (2); reforços (13) (13.1) “tipo mão francesa”; flange (12) de assentamento em aço SAE 1020 com furação interna que permite colocação de cadeados; base fixa (1) sextava, confeccionada em SAE 1020 e soldado; e abertura para acesso de cadeado, com tampa (9) fixada com parafuso pinado (3).
5. FIGURAS: Inicialmente, para melhor demonstrar tais características, e visando uma compreensão clara e objetiva acerca das disposições aplicadas no presente modelo de utilidade, serão apresentados desenho e fluxograma em caráter demonstrativo, fazendo referências ao relatório que seguem em anexo.
6. A FIGURA 1 ilustra em vista perspectiva, o produto.
7. A FIGURA 2 ilustra em vista perspectiva e modo explosivo, o produto, contendo base fixa (1), base articulada (2), pino (3), macaco (4), box mola (5) e base mola (6).

8. A FIGURA 3 ilustra em vista perspectiva, a base fixa (1), base (7), tampa acesso (9), arruela (10), porca (11), flange (12), reforço (13) e porca sextavada (14).
9. A FIGURA 4 ilustra em vista perspectiva e modo explosivo, a base fixa (1), contendo base (7), tampa acesso (9), arruela (10), porca (11), flange (12), reforço (13) e porca sextavada (14).
10. A FIGURA 5 ilustra em vista perspectiva, a base fixa (1).
11. A FIGURA 6 ilustra em vista perspectiva e modo explosivo, a base fixa (1), contendo tampa acesso (9), arruela (10), porca (11) e parafuso Allen (15).
12. A FIGURA 7 ilustra em vista perspectiva e modo explosivo, a base articulada (2), arruela (10), flange (12), reforço (13), reforço interno (13.1), parafuso Allen (15) e lateral articulada (16).
13. A FIGURA 8 ilustra em vista perspectiva, a base articulada (2).
14. A FIGURA 9 ilustra em vista perspectiva, a base (7).
15. A FIGURA 10 ilustra em vista inferior, a base (7).
16. A FIGURA 11 ilustra em vista superior, a base fixa (1).
17. A FIGURA 12 ilustra em vista perspectiva, a base fixa (1).
18. A FIGURA 13 ilustra em vista frontal, a base fixa (1).
19. A FIGURA 14 ilustra em vista lateral, a base fixa (1).
20. A FIGURA 15 ilustra em vista perspectiva, a tampa acesso (9).
21. A FIGURA 16 ilustra em vista frontal, a tampa acesso (9).
22. A FIGURA 17 ilustra em vista lateral, a tampa acesso (9).
23. A FIGURA 18 ilustra em vista lateral, o reforço (13).
24. A FIGURA 19 ilustra em vista perspectiva, o reforço (13).
25. A FIGURA 20 ilustra em vista inferior, o reforço (13).
26. A FIGURA 21 ilustra em vista superior, o flange (12).
27. A FIGURA 22 ilustra em vista perspectiva, o flange (12).
28. A FIGURA 23 ilustra em vista frontal, o flange (12).
29. A FIGURA 24 ilustra em vista perspectiva, o macaco (4).
30. A FIGURA 25 ilustra em vista perspectiva, o pino (3).
31. A FIGURA 26 ilustra em vista lateral, o pino (3).

32. A FIGURA 27 ilustra em vista lateral, a lateral articulada (16).
33. A FIGURA 28 ilustra em vista perspectiva, a lateral articulada (16).
34. A FIGURA 29 ilustra em vista perspectiva, o reforço interno (13.1).
35. A FIGURA 30 ilustra em vista superior, o reforço interno (13.1).
36. A FIGURA 31 ilustra em vista perspectiva, o box mola (5).
37. A FIGURA 32 ilustra em vista frontal, o box mola (5).
38. Cabe esclarecer que as imagens acima relacionadas ilustram o produto em caráter demonstrativo e não restritivo, cuja concepção poderá variar quanto às suas medidas, matéria-prima, dimensões, etc, sem fugir logicamente, do escopo principal cuja proteção é reivindicada.
39. FUNCIONALIDADE: Inicialmente o referido produto, descrito por meio deste relatório, será utilizado no setor da construção civil, tecnologia ferroviária e telecom.
40. O poste (2) articulado funciona com sistema hidráulico (4) para abaixar equipamentos que estão presos na parte superior do poste (2), de forma segura e sem causar quaisquer danos no material, pois o sistema hidráulico é de extrema segurança.
41. O produto contém uma mola industrial, localizada internamente, na qual a mesma irá funcionar na medida em que o poste (2) possa sair da inércia, contendo um cadeado interno, dobramento do poste em 90° através da haste hidráulica (4) e os testes realizados comprovam que o produto absorve uma caixa de até 50 quilos.
42. INOVAÇÃO: Em termos gerais, o referido produto representa uma solução no que diz respeito a um poste (2) articulado, o qual irá ser articulado através de uma haste hidráulica (4), fazendo o dobramento em até 90° do poste (2).
43. O produto apresenta um modelo de tranca com parafusos pinados (3), posição de fixação do cadeado internamente e também o uso de macaco hidráulico (4) para fazer com que o poste (2) se articule até o operador.
44. O poste (2) contém uma haste hidráulica (4) para dobramento do mesmo (2), permitindo uma variação de pesos no produto.
45. Este modelo de poste (2) não precisa ter funcionários com curso para subir em altura, pois o mesmo se articula e fica em uma posição em que o técnico consegue fazer a manutenção do produto no solo mesmo.

46. O produto abaixa o custo de mão obra com manutenção, pois não requer colaboradores com curso NR35, transporte de equipamento de escalada e segurança, no qual será reduzido o número de acidentes de trabalho por conta de a execução do serviço ser realizado em solo.

47. Trata-se de um produto único, exclusivo e inovador, sendo altamente confiável e recomendável para uso em seu momento de realizar a instalação de um poste (2) articulado, onde o mesmo irá dobrar em até 90° através da haste hidráulica (4), e certamente será um grande diferencial para o setor à qual se destina.

48. **DESCRIÇÃO DO ESTADO DA TÉCNICA:** Durante o desenvolvimento do referido produto, foram realizadas inúmeras pesquisas para identificar a existência de eventuais anterioridades ou produtos afins. Tais levantamentos, contudo, não apontaram a existência de nenhum outro produto com as mesmas características técnicas preponderantes ou funcionais.

49. O processo apresentado no pedido de registro de patente BR1020160294339, trata-se de um poste articulado, cônico tubular, constituído por elemento inferior e elemento superior, agrupados um ao outro por meio de uma articulação unidirecional, situada na parte mediana do conjunto, que serve para inclinação do elemento superior da posição vertical para horizontal, sendo o elemento superior composto por um perfil de meia circunferência que reveste o elemento inferior. É composto também de suporte para equipamentos giratório, notadamente, uma estrutura semicircular com rolamentos, localizada na extremidade mais alta do elemento superior, que serve de apoio para acessórios de sinalização; e possui trava de cabo de aço, para acionamento da cinta de nylon tracionada, tendo em vista a fixação do elemento inferior em relação ao elemento superior, horizontalmente.

50. O processo citado no parágrafo 49 refere-se ao estado da técnica existente no respectivo segmento, considerável útil a busca e a compreensão, enquanto o aperfeiçoamento pleiteado por meio deste relatório refere-se a um produto com os seguintes diferenciais: base fixa (1) no formato sextavado em aço; base de travamento em flanges (12) em aço travado com parafusos Allen (15); travamento anti-vandalismo com cadeado interno na base do poste (2), com fechamento com parafuso Allen (15) pinado (3); sistema de articulação da caixa e equipamentos com eixo rolamentado e travamento com fim de curso regulável; e sistema de

subida e descida do poste (2) feita com macaco hidráulico (4), distinto do processo BR1020160294339.

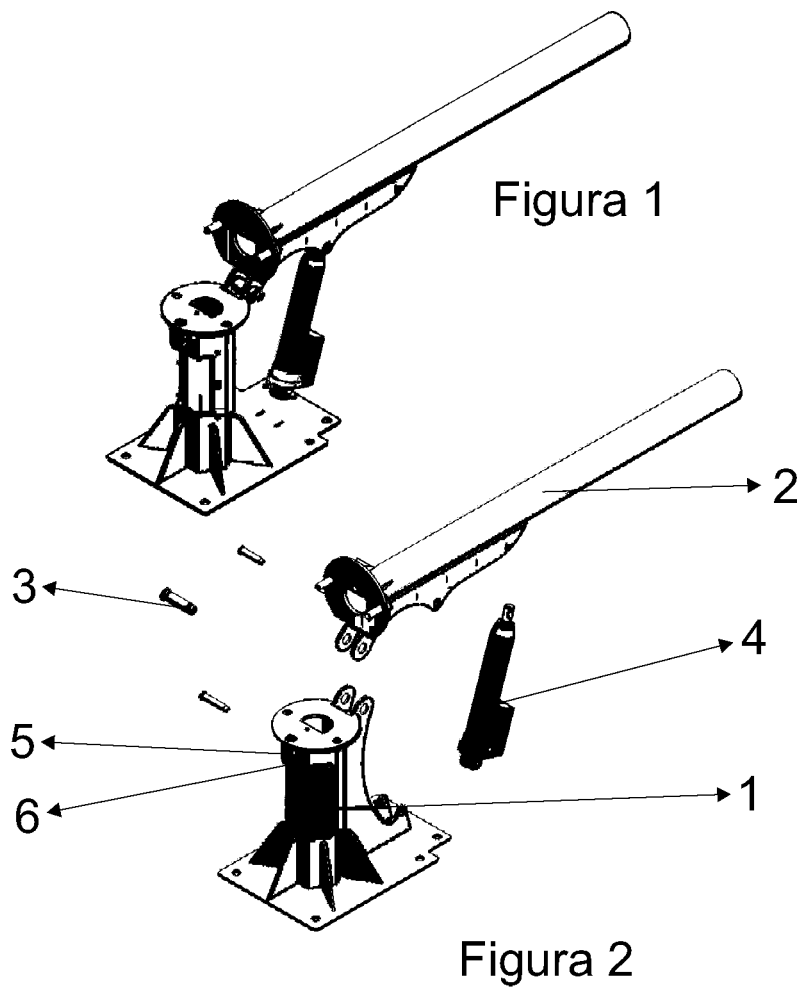
51. Diante dessa necessidade e oportunidade comercial, criou-se o referido produto, mais precisamente a um aperfeiçoamento introduzido em poste articulado, cuja função consiste em abaixar as caixas hermética para o técnico fazer a manutenção em solo, servindo também para levantar bancos de bateria, diminuindo o número de acidentes de trabalho, acarretando também na economia com os custos de EPI's, isto porque o trabalho não será feito em altura, reduzindo também o custo da mão de obra e em treinamentos específicos, como a NR35, o processo gera a economia na mão de obra, EPI, tempo e treinamento.

52. Logo, em conformidade com o artigo 9º da Lei da Propriedade Industrial nº 9.279/96 e por todos os aspectos apresentados neste relatório, o objeto do presente pedido de patente se faz merecedor da proteção como Modelo de Utilidade, que ora se pleiteia.

## REIVINDICAÇÕES

1. APERFEIÇOAMENTO INTRODUCIDO EM POSTE ARTICULADO – Trata-se de um poste articulado, caracterizado pelo fato de compreender: base fixa (1), sextavada, confeccionada em SAE 1020 e soldado, localizada na parte inferior do produto; base articulada (2), localizada na parte central do produto; box mola (5), localizada na parte inferior central do produto; base mola (6), localizada na parte inferior central do produto, logo abaixo do box mola (5); base (7), localizada na parte inferior do produto; tampa acesso (9), fixada com parafuso pinado (3), localizada na parte inferior central do produto; flange (12), produzida em aço SAE 1020 com furação interna, localizada na parte central do produto, logo abaixo da base articulada (2); reforço (13), localizada na parte inferior do produto, logo acima da base fixa (1); reforço interno (13.1), localizado internamente do produto, sustentado a lateral articulada (16); lateral articulada (16), localizada na lateral do produto;

2. APERFEIÇOAMENTO INTRODUCIDO EM POSTE ARTICULADO – caracterizado pelo fato de compreender: haste hidráulica (4), dobramento do poste (2) em 90°, localizado na parte inferior do produto.





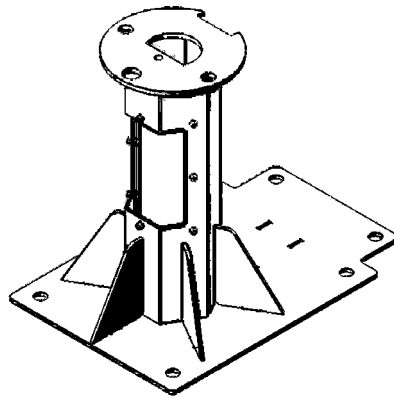


Figura 3

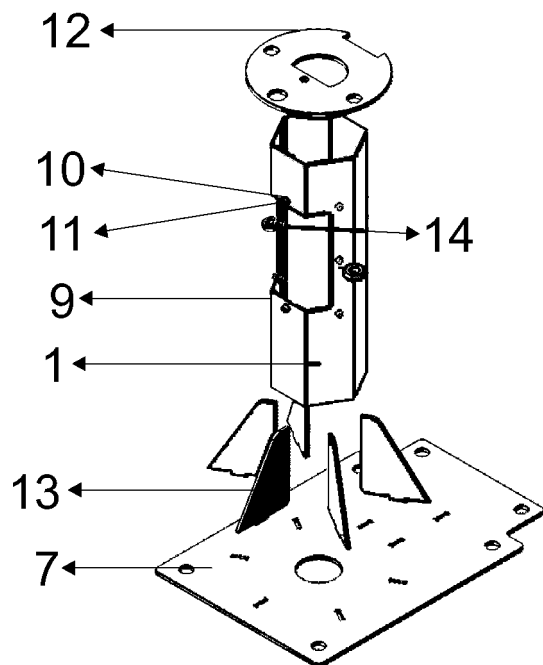


Figura 4

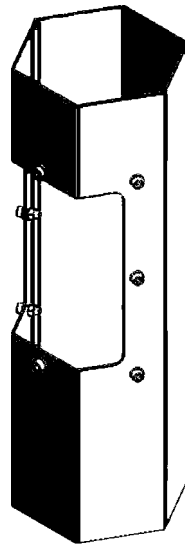


Figura 5

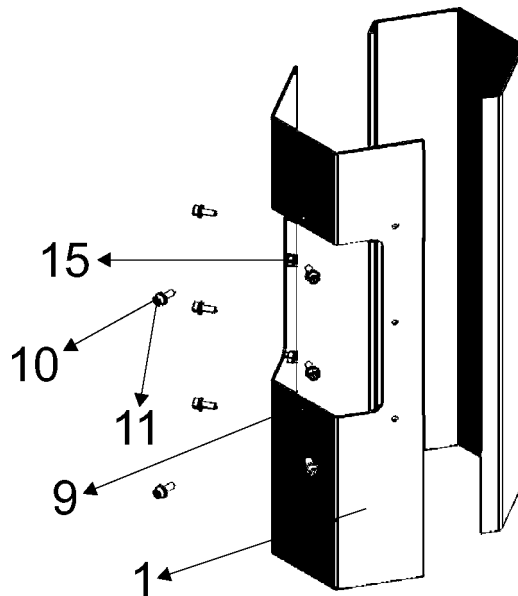


Figura 6

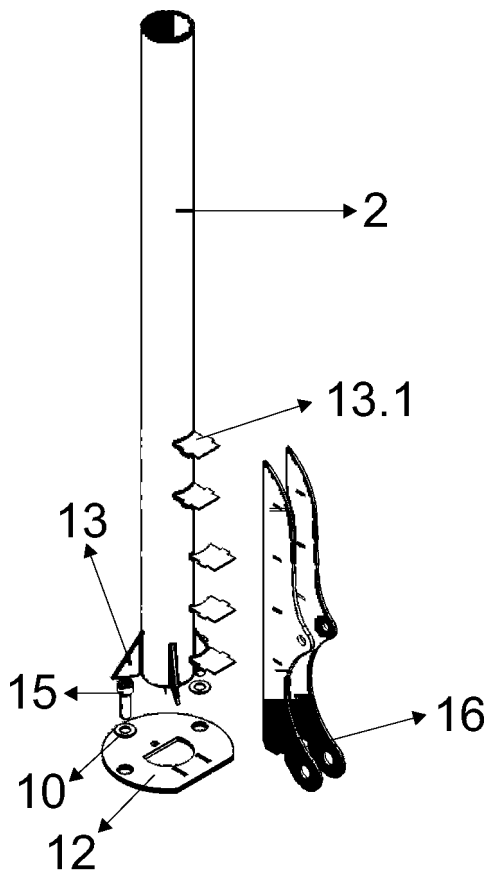


Figura 7

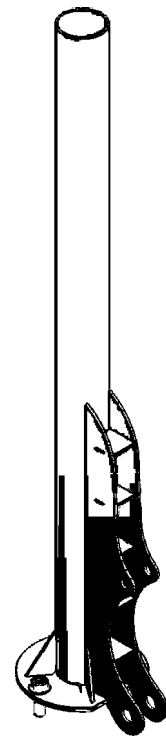


Figura 8

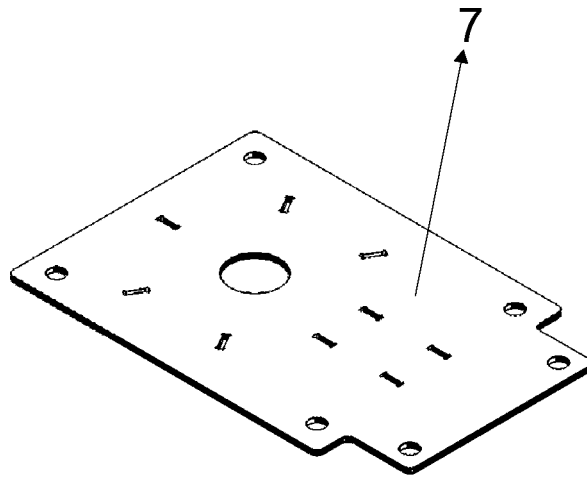


Figura 9

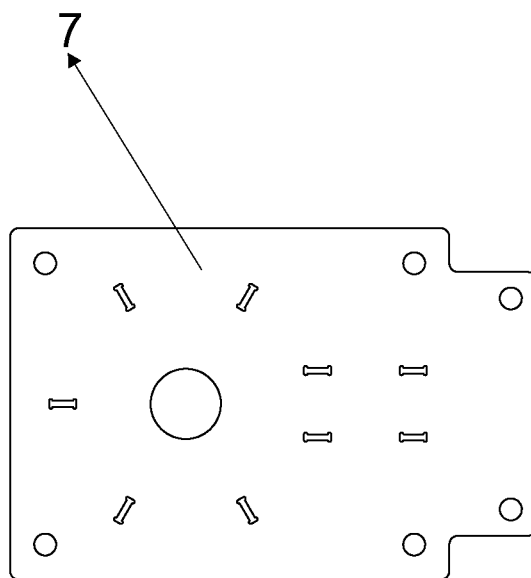


Figura 10

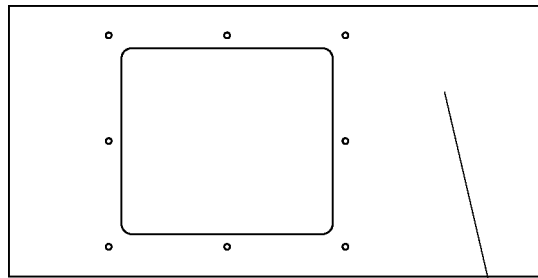


Figura 11

1

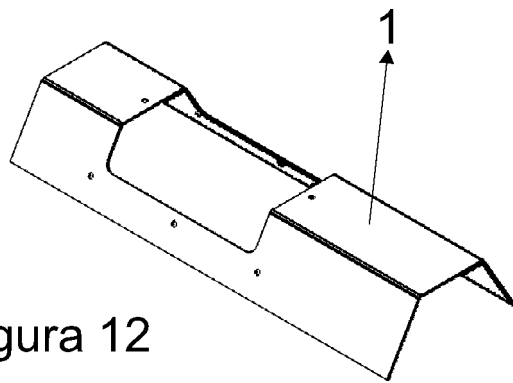


Figura 12

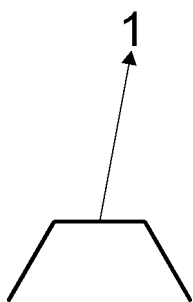


Figura 13

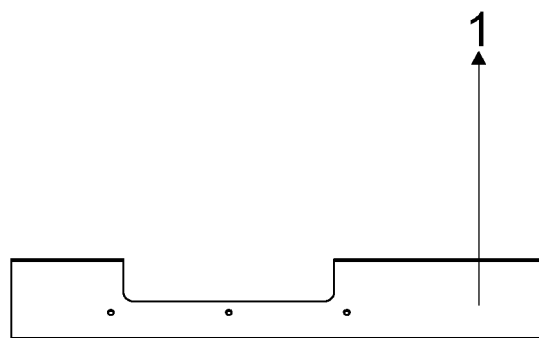


Figura 14

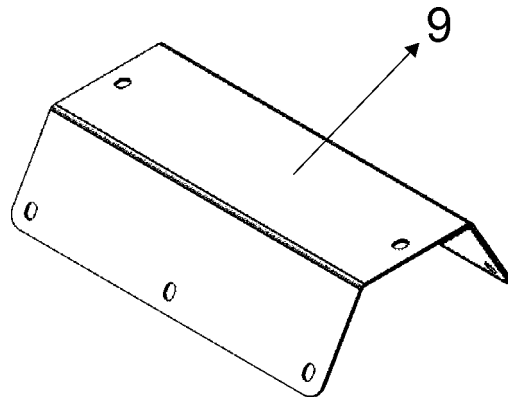


Figura 15

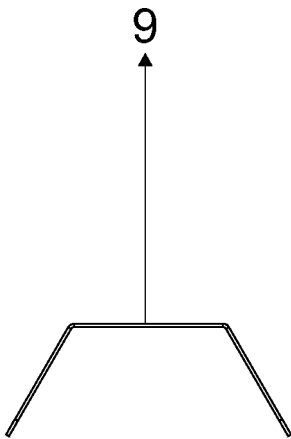


Figura 16

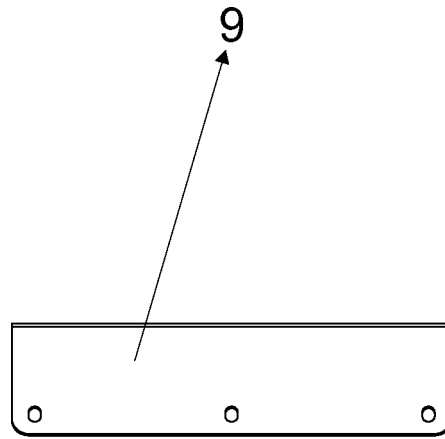


Figura 17

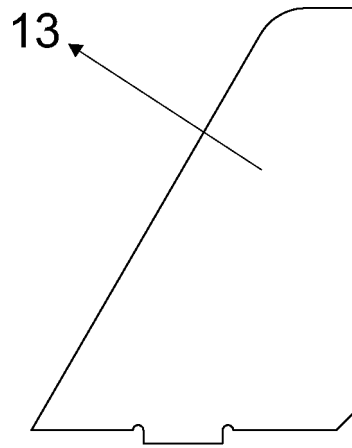


Figura 18

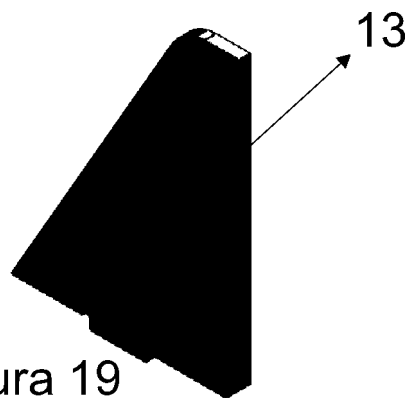


Figura 19

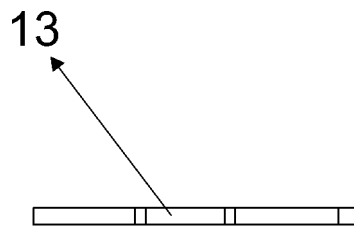


Figura 20

9/14

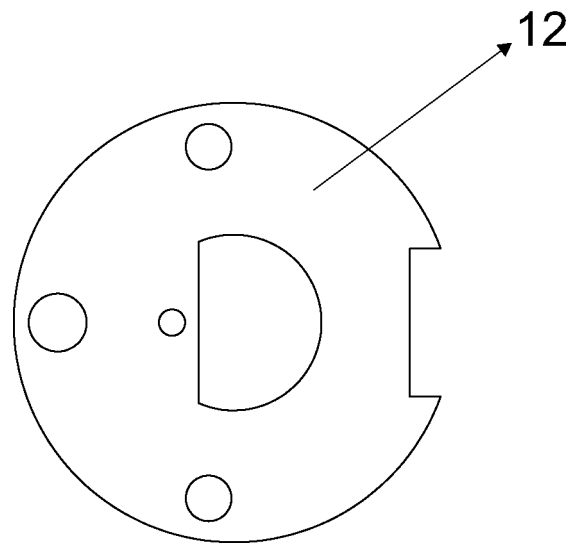


Figura 21

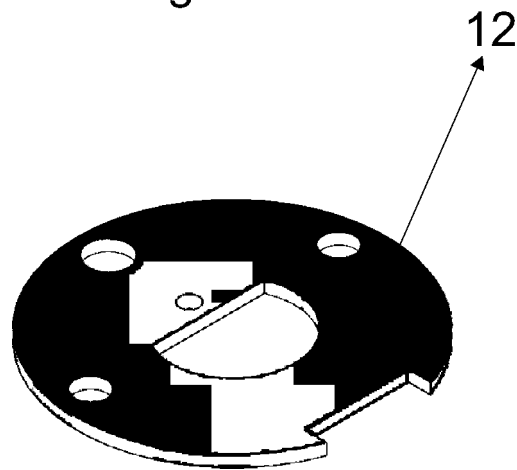


Figura 22

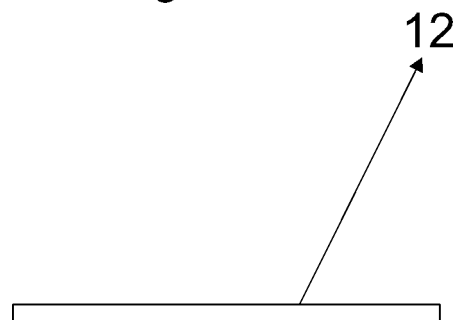


Figura 23



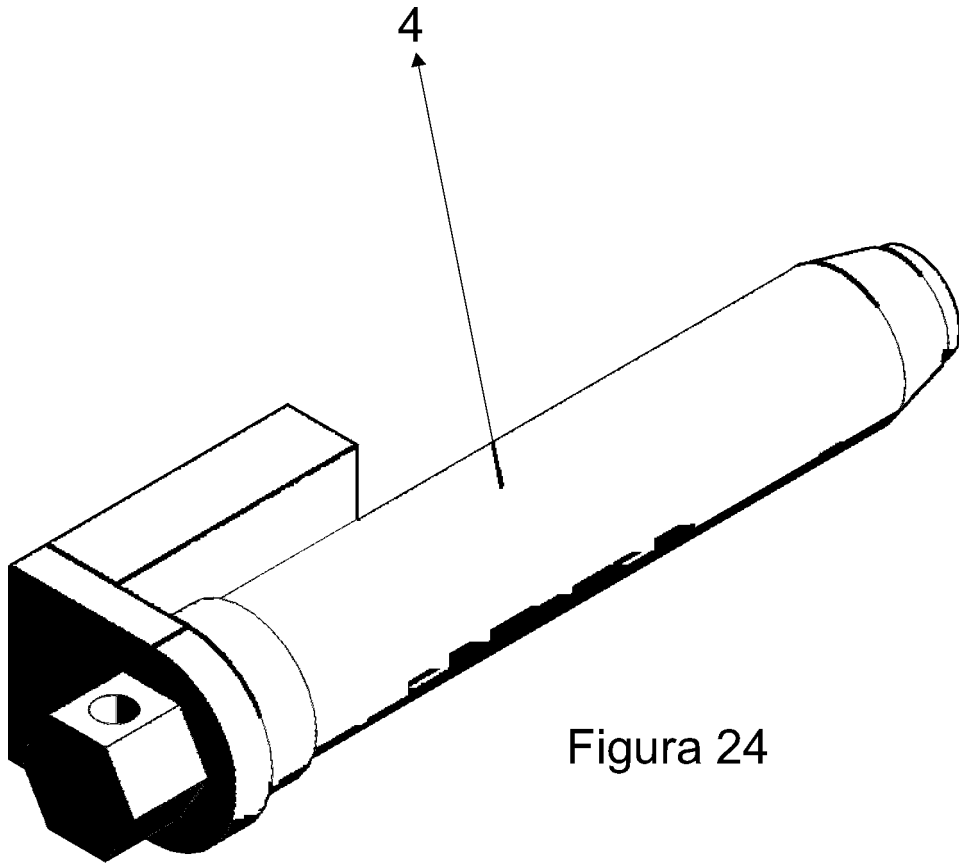


Figura 24

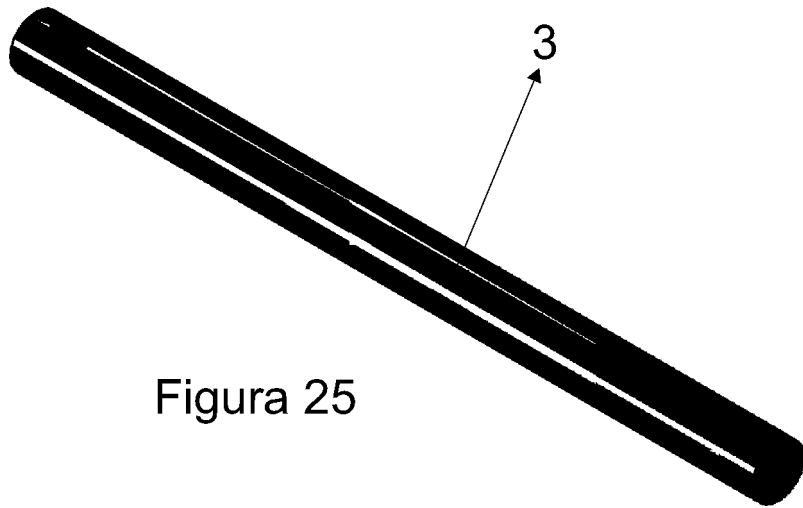


Figura 25

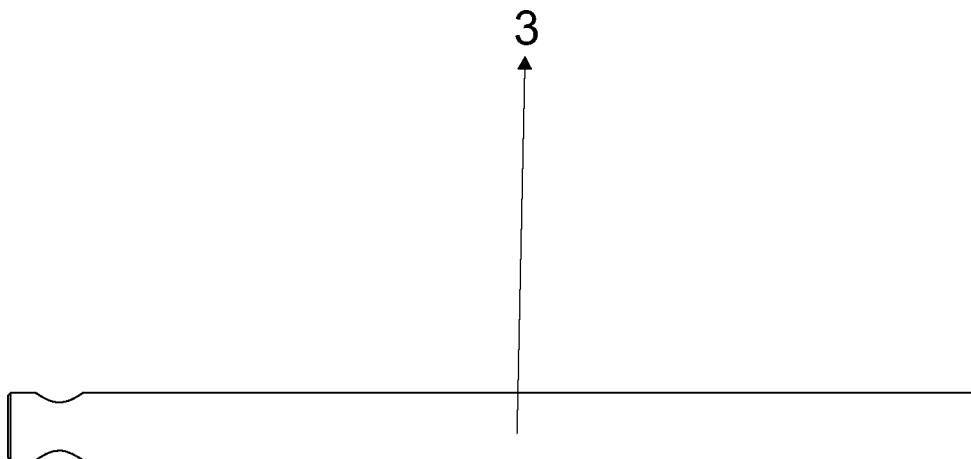


Figura 26

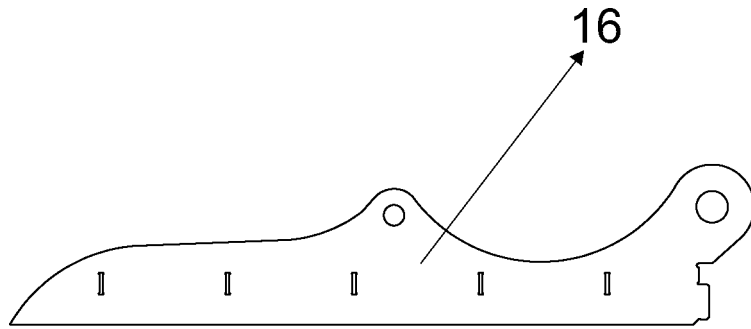


Figura 27

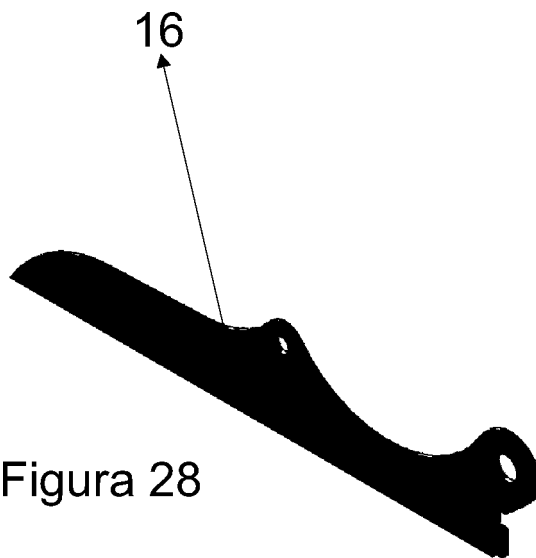


Figura 28

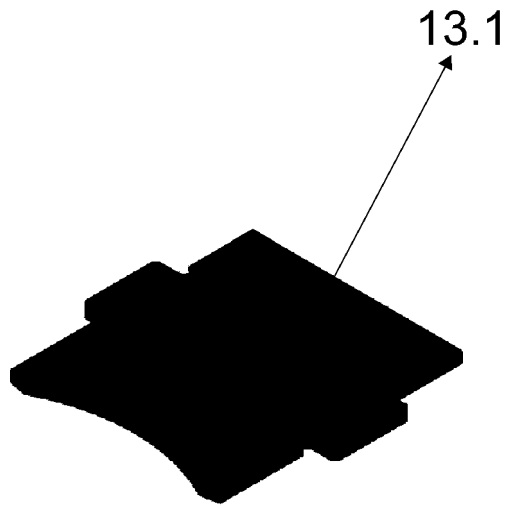


Figura 29

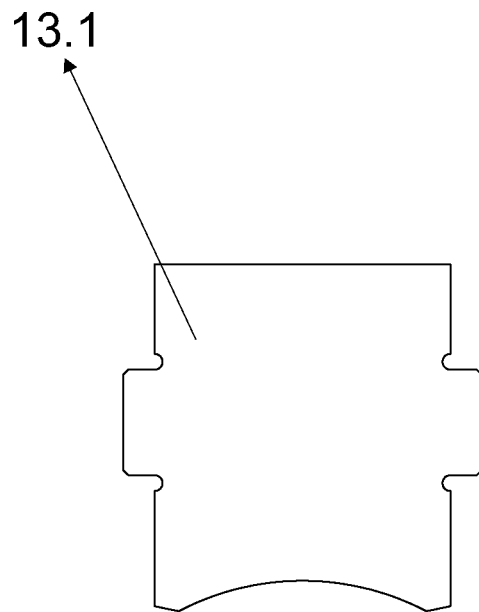


Figura 30

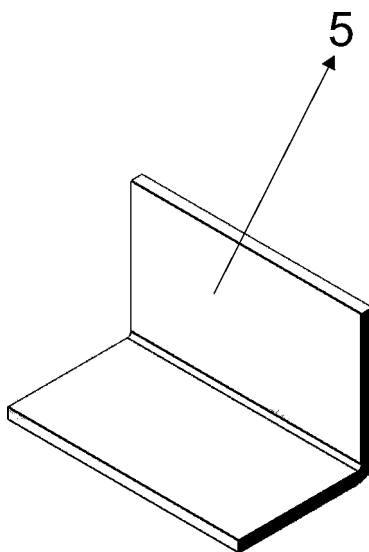


Figura 31

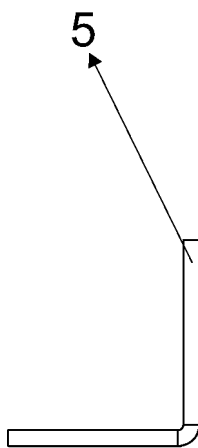


Figura 32

**RESUMO****APERFEIÇOAMENTO INTRODUZIDO EM POSTE ARTICULADO**

O presente pedido de patente de Modelo de Utilidade, é caracterizado essencialmente por um aperfeiçoamento introduzido em poste articulado, cuja função consiste em abaixar as caixas hermética para o técnico fazer a manutenção em solo, servindo também para levantar bancos de bateria, diminuindo o número de acidentes de trabalho, acarretando também na economia com os custos de EPI's, isto porque o trabalho não será feito em altura, reduzindo também o custo da mão de obra e em treinamentos específicos; composto por: tubo; caixa instalada no topo do poste (17); reforços (13) (13.1) “tipo mão francesa”; flange (12) de assentamento em aço SAE 1020 com furação interna que permite colocação de cadeados; base (7) sextava, confeccionada em SAE 1020 e soldado; e abertura para acesso de cadeado, com tampa (9) fixada com parafuso pinado (3); o poste (17) articulado funciona com sistema hidráulico (4) para abaixar equipamentos que estão presos na parte superior do poste (17); o produto contém uma mola industrial, localizada internamente, na qual a mesma irá funcionar na medida em que o poste (17) possa sair da inércia, contendo um cadeado interno, dobramento do poste em 90° através da haste hidráulica (4).