



(19) 대한민국특허청(KR)  
(12) 등록특허공보(B1)

(45) 공고일자 2017년11월20일  
(11) 등록번호 10-1789971  
(24) 등록일자 2017년10월18일

(51) 국제특허분류(Int. Cl.)  
A45D 40/24 (2006.01) A45D 33/00 (2006.01)  
A45D 33/02 (2006.01) A45D 34/00 (2006.01)  
A45D 40/20 (2006.01)  
(52) CPC특허분류  
A45D 40/24 (2013.01)  
A45D 33/025 (2013.01)  
(21) 출원번호 10-2017-0115396  
(22) 출원일자 2017년09월08일  
심사청구일자 2017년09월08일  
(56) 선행기술조사문헌  
KR101424591 B1  
(뒷면에 계속)

(73) 특허권자  
김진우  
경기도 안양시 동안구 동편로 135, 410동 804호  
(관양동, 동편마을)  
(72) 발명자  
김진우  
경기도 안양시 동안구 동편로 135, 410동 804호  
(관양동, 동편마을)  
(74) 대리인  
이정익

전체 청구항 수 : 총 4 항

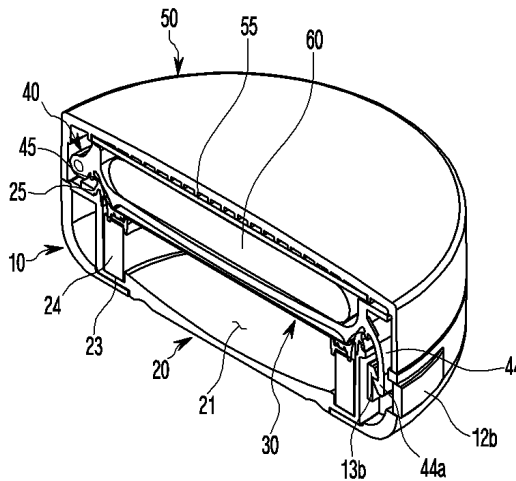
심사관 : 김영진

(54) 발명의 명칭 밀폐 타입 화장품 용기

(57) 요약

본 발명은 밀폐 타입 화장품 용기에 관한 것으로서, 좀더 상세하게는 하부 본체에 화장 내용물이 담기는 중체를 결합하고, 상기 중체의 덮개와 상부 뚜껑을 개폐 사용하도록 구성하는데, 상기 상부 뚜껑은 물론 중체의 덮개도 버튼에 의해 로킹 또는 로킹 해제하도록 하여 개폐 작동이 간단하고 밀폐 상태를 일정하게 유지하는 구조를 제공하고, 특히 중체와 중체 덮개 사이에 링형 기밀링과 기밀홈에 의한 밀폐 구조를 제공하되, 상기 중체 덮개를 닫을 때 링형 기밀링이 압착 밀폐되는 것이 아니라 텐션 변형되면서 내외측에 의해 이중으로 밀폐되어 내부로 공기가 유입되는 것을 완벽하게 차단하므로써 중체에 담겨지는 화장 내용물의 수분과 유분 증발을 방지하므로 밀폐성과 개폐 작동성을 종래보다 월등히 우수하게 제공하는데 그 특징이 있다.

대표도 - 도2



(52) CPC특허분류

A45D 2033/001 (2013.01)

A45D 2034/002 (2013.01)

A45D 2040/201 (2013.01)

(56) 선행기술조사문헌

KR200478012 Y1

KR1020160108745 A

KR1020160013734 A

KR1020160116388 A

KR1020170068061 A

KR200476640 Y1

KR1020160062242 A

---

**명세서**

**청구범위**

**청구항 1**

하부 본체(10)와, 상기 하부 본체 내부에 내 삽입되고 내부에 화장 내용물이 수용되는 중체(20)와, 상기 중체 내부의 수납 공간부에 삽입되는 링형 스펀지(24) 상부로 안착 설치되되 상부 링체(31)와 하부 링체(32) 사이에 메쉬 망(33)의 테두리를 접착 형성한 망체(30)와, 상기 중체 상부에 힌지 결합되어 상하 개폐하는 중체 덮개(40) 및, 상기 하부 본체 상부에 힌지 결합되어 상하 개폐하는 상부 뚜껑(50)으로 구성되는 밀폐 타입 화장품 용기에 있어서,

상기 하부 본체(10)는 외 측방에서 서로 직각 위치의 제1,2 버튼홈(11a)(11b)에 제1,2 버튼(12a)(12b)을 결합하여 상부 뚜껑(50)과 중체 덮개(40)를 각각 로킹 또는 로킹 해제 작동하도록 구성하고,

상기 중체(20) 상부 테두리에 결합되는 링형 기밀링(25)을 중체 덮개(40) 하부 테두리의 기밀 홈(45)에서 기밀 결합하도록 구성하되,

상기 링형 기밀링(25)의 상부에는 외측으로 벌어지는 곡면부(26a)를 갖는 텐션 돌기(26b)를 형성하고, 상기 기밀 홈(45)에는 내측에서 외측으로 상향 경사를 이루는 안내 곡면부(46a)의 상단에 걸림홈부(46b)를 형성하여 중체 덮개가 닫힐 때 텐션 돌기(26b)의 끝단이 걸림홈부(46b)에 삽입되어 힘 변형되면서 곡면부(26a)가 안내 곡면부(46a)에 탄발 밀착되어 내,외측 이중 구조로 밀폐하도록 구성한 것을 특징으로 하는 밀폐 타입 화장품 용기

**청구항 2**

제1항에 있어서,

상기 망체(30)는 상부 링체(31)의 상단 외측으로 걸림단부(31a)를 연장 형성하고, 상기 걸림단부가 중체(20) 상부에 결합된 링형 기밀링(25) 내측 하부의 단차턱(27)에 걸려 망체(30)가 상부로 이탈되는 것을 방지하도록 구성한 것을 특징으로 하는 밀폐 타입 화장품 용기

**청구항 3**

제1항에 있어서,

상기 중체 덮개(40)는 전방 하부에 수직의 로크 돌기(44)를 형성하여 상기 로크 돌기 내측의 걸림턱(44a)이 제2 버튼(12b)의 로킹 돌기(13b)에 걸려져 제2 버튼의 누름 작동에 의해 로킹 해제하도록 구성한 것을 특징으로 하는 밀폐 타입 화장품 용기

**청구항 4**

제1항에 있어서,

상기 상부 뚜껑(50)의 힌지 결합 부위에는 중체(20) 외측의 수직으로 지지부(28)를 형성하고, 상기 지지부 외측에 링형 기밀링(25)에서 일체로 직각 연장되는 텐션부(29)가 밀착되어 상부 뚜껑(50)의 측벽(54)에 의해 탄발 압축되면서 제1 버튼의 누름 작동에 의한 상부 뚜껑(50)의 로크 해제시 텐션부(29)가 원위치 복귀하는 탄발력에 의해 상부 뚜껑을 회전 방향으로 밀어내도록 구성한 것을 특징으로 하는 밀폐 타입 화장품 용기.

**발명의 설명**

**기술 분야**

[0001] 본 발명은 밀폐 타입 화장품 용기에 관한 것으로서, 좀더 상세하게는 상부 뚜껑 이외에 중체의 덮개도 버튼에 의해 로킹 또는 로킹 해제하는 구조와, 중체와 중체 덮개 사이에 링형 기밀링과 기밀홈에 의한 밀폐 구조를 제공하되, 상기 중체 덮개를 닫을 때 링형 기밀링이 압착 밀폐되는 것이 아니라 텐션 변형되면서 내외측에 이중으로 밀폐되어 내부로 공기가 유입되는 것을 완벽하게 차단함으로써 중체에 담겨지는 화장 내용물의 수분과 유분 증발을 방지하는 밀폐성과 개폐 작동성이 우수한 밀폐 타입 화장품 용기에 관한 것이다.

**배경기술**

- [0002] 일반적으로 액상, 젤상, 분말 또는 고형의 화장 내용물은 화장품 용기에 담아서 사용되고 있다.
- [0003] 이러한 화장 내용물은 대부분 수분과 유분이 많이 함유되어 있어 기밀성이 확보되지 않는 경우에 수분과 유분 증발로 화장 내용물이 변질되어 유효 성분이 떨어짐은 물론 화장 내용물이 딱딱하게 굳어지거나 균열이 일어나면서 퍼프 등으로 묻혀 사용하기 곤란하여 그 사용 내구성이 떨어지기 때문에 화장품 용기의 기밀 구조가 매우 중요하게 대두되고 있다.
- [0004] 이와 같은 종래 화장품 용기는 다양한 구조로 제공되고 있는데, 하부 본체와 상부 뚜껑으로 이루어지는 외부 케이스 내부에 리필 케이스를 결합하거나 중체와 중체 덮개를 결합하고, 또한 퍼프, 망체 등을 결합하여 상부 뚜껑과 리필 케이스 또는 중체를 개방하여 화장 내용물을 퍼프나 그 밖에 화장 도구로 묻혀 사용하도록 하였다.
- [0005] 특히, 상기한 화장품 용기에서 화장 내용물의 수분과 유분 증발을 방지하기 위한 기밀 구조를 확보하기 위해 리필 케이스 또는 중체와 중체 덮개 사이로 링형 패키징을 삽입하고, 리필 케이스 또는 중체와 중체 덮개가 삽입 요홈이나 삽입 돌기로 억지 결합함과 동시에 걸림턱 구조에 의해 억지 결합한 상태를 강제적으로 유지하도록 하면서 기밀을 유지하는 기밀 구조를 주로 갖고 있었다.
- [0006] 그러나 상기한 종래 화장품 용기의 기밀 구조는 링형 패키징을 패키징 홈에 삽입하여 덮개 결합시 패키징을 강제적으로 가압하여 압착하면서 밀폐하기 때문에 밀폐 작업이 용이하지 못함은 물론 덮개가 힌지를 중심으로 회전 개폐하면서 링형 패키징의 정중앙을 정확히 가압하지 못하고 덮개에 의해 패키징의 가압 상태를 일정하게 유지할 수 없어 만족스러운 밀폐성을 확보하지 못하는 문제점이 있었다.
- [0007] 또한, 상기 링형 패키징을 가압 및 가압 해제하는 작동의 반복으로 링형 패키징이 쉽게 변형되어 링형 패키징이 밀폐성을 장시간 유지하지 못하고, 이로 인해 사용에 따라 밀폐성이 점차 떨어지는 문제점이 있었다.
- [0008] 또한, 종래 화장품 용기는 리필 케이스 또는 중체와 중체 덮개를 링형의 결합 요홈과 결합 돌기에 의한 억지 결합 및 결합 요홈과 결합 돌기의 걸림턱과 걸림홈에 의해 로킹 작동하도록 결합하는데, 기밀성을 높이기 위해 더욱 억지 결합하게 되는 구조를 갖기 때문에 리필 케이스 또는 중체와, 중체 덮개의 개폐 작업이 불편한 문제점이 있었다.
- [0009] 이와 같이 종래 화장품 용기는 기밀 구조에서 만족할 만한 밀폐성을 확보하지 못하므로 인해 화장 내용물의 유분과 수분 등이 증발하게 되면서 기능성이 떨어지기 때문에 화장품의 품질을 저하시키게 되는 문제점이 있었다.
- [0010] 특히, 종래 제공되고 있는 화장품 용기들은 기밀성의 구조적인 한계로 인해 300mmhg 이상의 감압을 버티지 못할 뿐 아니라 2% 이상의 감량률을 나타내기 때문에 화장품 용기에서 요구하고 있는 밀폐 목적을 전혀 달성하지 못하고 있다. 일반적으로 기밀 화장품 용기는 600mmhg 이상의 감압을 요구하고 있고, 감량률은 섭씨 45℃에서 72시간 동안 물과 알콜을 각각 50%의 비율로 감량할 경우 2% 이내 일 때 밀폐성이 적합한 용기로 판단하고 있다.
- [0011] 그러나 종래 기밀성을 제공한다고 하는 화장품 용기들은 이러한 감량 테스트를 충족하지 못하고 있기 때문에 실제 사용에 있어서는 그 효율성이 현저하게 떨어지는 문제를 나타내고 있고, 그로 인한 내용물의 건조 등 여러 가지 문제를 야기하고 있는 실정이다.

**선행기술문헌**

**특허문헌**

- [0012] (특허문헌 0001) 특허문헌 1: 공개특허 제10-2016-0108745호
- (특허문헌 0002) 특허문헌 2: 등록특허 제10-1752734호

**발명의 내용**

**해결하려는 과제**

- [0013] 본 발명은 상기한 종래 기술이 갖는 제반 문제점을 해결하고자 발명된 것으로서, 상부 뚜껑 이외에 중체의 덮개도 버튼에 의해 로킹 또는 로킹 해제하는 구조와, 중체와 중체 덮개 사이에 링형 기밀링과 기밀홈에 의한 밀폐

구조를 제공하되, 상기 중체 덮개를 닫을 때 링형 기밀링이 압착 밀폐되는 것이 아니라 텐션 변형되면서 내 외측에 이중으로 밀폐되어 내부로 공기가 유입되는 것을 완벽하게 차단함으로써 중체에 담겨지는 화장 내용물의 수분과 유분 증발을 방지하는 밀폐성과 개폐 작동성을 우수하게 제공하는데 그 목적이 있다.

**과제의 해결 수단**

- [0014] 이러한 본 발명은 하부 본체와, 상기 하부 본체 내부에 내 삽입되고 내부에 화장 내용물이 수용되는 중체와, 상기 중체 내부의 수납 공간부에 삽입되는 링형 스펀지 상부로 안착 설치되되 상부 링체와 하부 링체 사이에 메쉬망의 테두리를 접착 형성한 망체와, 상기 중체 상부에 힌지 결합되어 상하 개폐하는 중체 덮개 및, 상기 하부 몸체 상부에 힌지 결합되어 상하 개폐하는 상부 뚜껑으로 구성함에 있어서, 상기 하부 본체는 외 측방에서 서로 직각 위치의 제1,2 버튼홈에 제1,2 버튼을 결합하여 상부 뚜껑과 중체 덮개를 각각 로킹 또는 로킹 해제 작동하도록 구성하고, 상기 중체 상부 테두리에 결합되는 링형 기밀링을 중체 덮개 하부 테두리의 기밀 홈에서 기밀 결합하도록 구성하되, 상기 링형 기밀링의 상부에는 외측으로 벌어지는 곡면부를 갖는 텐션 돌기를 형성하고, 상기 기밀 홈에는 내측에서 외측으로 상향 경사를 이루는 안내 곡면부의 상단에 걸림홈부를 형성하여 중체 덮개가 닫힐 때 텐션 돌기의 끝단이 걸림홈부에 삽입되어 휨 변형되면서 곡면부가 안내 곡면부에 탄발 밀착되어 내,외측 이중 구조로 밀폐하도록 구성함에 그 특징이 있다.
- [0015] 본 발명에 따르면, 상기 상부 링체의 상단 외측으로 걸림단부를 연장 형성하고, 상기 걸림단부가 중체 상부에 결합된 링형 기밀링 내측 하부의 단차 턱에 걸려 망체가 상부로 이탈되는 것을 방지하도록 구성함에 그 특징이 있다.
- [0016] 본 발명에 따르면, 상기 중체 덮개는 전방 하부에 수직의 로크 돌기를 형성하여 상기 로크 돌기 내측의 걸림턱이 제2 버튼의 로킹 돌기에 걸려져 제2 버튼의 누름 작동에 의해 로킹 해제하도록 구성함에 그 특징이 있다.
- [0017] 본 발명에 따르면, 상기 상부 뚜껑의 힌지 결합 부위에는 중체 외측의 수직으로 지지부를 형성하고, 상기 지지부 외측에 링형 기밀링에서 일체로 직각 연장되는 텐션부가 밀착되어 상부 뚜껑의 측벽에 의해 탄발 압축되면서 제1 버튼의 누름 작동에 의한 상부 뚜껑의 로크 해제시 텐션부가 원위치 복귀하는 탄발력에 의해 상부 뚜껑을 회전 방향으로 밀어내도록 구성함에 그 특징이 있다.

**발명의 효과**

- [0018] 이러한 본 발명은 하부 본체에 화장 내용물이 담기는 중체를 결합하고, 상기 중체의 덮개와 상부 뚜껑을 개폐 사용하도록 구성하는데, 상기 상부 뚜껑은 물론 중체의 덮개도 버튼에 의해 로킹 또는 로킹 해제하도록 하여 개폐 작동이 간단하고 밀폐 상태를 일정하게 유지하는 구조를 제공하고, 특히 중체와 중체 덮개 사이에 링형 기밀링과 기밀홈에 의한 밀폐 구조를 제공하되, 상기 중체 덮개를 닫을 때 링형 기밀링이 압착 밀폐되는 것이 아니라 텐션 변형되면서 내 외측에 의해 이중으로 밀폐되어 내부로 공기가 유입되는 것을 완벽하게 차단함으로써 중체에 담겨지는 화장 내용물의 수분과 유분 증발을 방지하므로 밀폐성과 개폐 작동성이 종래보다 월등히 우수한 효과를 갖는 것이다.
- [0019] 또한, 링형 기밀링에 의해 망체의 이탈이 방지되도록 하여 망체의 고정 구조를 간단히 할 뿐 아니라 중체 덮개가 제2 버튼의 개방 작동에 의해 로킹이 해제되도록 하여 중체에 대한 안정된 기밀력을 더욱 유지 제공하는 것이 가능하게 되는 효과를 갖는 것이다.
- [0020] 또한, 링형 기밀링으로 부터 텐션부를 일체로 연장 형성하고, 이를 통해 상부 뚜껑의 초기 개방 동작을 원활하게 하도록 유도함으로써 상부뚜껑의 개방을 위한 별도의 개방을 탄성 고무를 조립 구성하지 않아도 되는 구조적인 간편한 이점을 제공하게 되는 것이다.

**도면의 간단한 설명**

- [0021] 도 1은 본 발명의 용기를 보여주는 외관 사시도.
- 도 2는 도 1의 A-A선 단면도.
- 도 3은 도 1의 B-B선 단면도.
- 도 4는 본 발명 용기의 분해 사시도.
- 도 5는 본 발명 용기의 상부 뚜껑 개방 상태에서 단면 사시도.

도 6은 본 발명 용기의 상부 뚜껑 및 중체 덮개 개방 상태에서 단면 사시도.

도 7은 본 발명 용기의 중체에 링형 기밀링 결합 전후를 보여주는 사시도.

도 8 및 도 9는 본 발명 용기의 정 단면도 및 측 단면도.

도 10은 본 발명 중체 덮개가 닫힐 때 링형 기밀링의 밀폐 과정을 보여주는 요부 단면도.

도 11은 본 발명 용기의 중체 덮개 개방 작동 상태를 보여주는 단면도.

**발명을 실시하기 위한 구체적인 내용**

- [0022] 이하, 상기한 본 발명의 바람직한 실시 예를 첨부 도면을 참조하여 구체적으로 살펴보기로 한다.
- [0023] 본 발명의 밀폐 타입 화장품 용기는 도 1 내지 도 11에 도시된 바와 같이 하부 몸체(10), 중체(20), 망체(30), 중체 덮개(40) 및 상부 뚜껑(50)으로 구성되어 이루어진다.
- [0024] 상기 하부 본체(10)는 외 측방에서 서로 직각 위치로 제1,2 버튼홈(11a)(11b)을 형성하고, 상기 제1,2 버튼 홈(11a)(11b)에 내 외측으로 탄발 누름 작동하는 제1,2 버튼(12a)(12b)을 결합하되, 내부에는 중체(20)가 삽입되고, 상부에는 상부 뚜껑(50)을 안착 결합하도록 구성한다.
- [0025] 상기 상부 뚜껑(50)은 일 측에 하부로 연장된 축 돌기(51)를 하부 본체의 축홈(14)으로 삽입하여 힌지핀(52)으로 축 결합하는 것에 의해 상하 개폐 작동하되, 타측의 내부 걸림턱(53)에 제1 버튼(12a)의 로킹 돌기(13a)가 걸려져 제1 버튼의 누름 작동에 의해 로킹 해제하도록 구성되는 것이다.
- [0026] 상기 중체(20)는 내부에 화장 내용물을 수납하는 수납 공간부(21)를 형성하고, 상기 수납 공간부의 상부 테두리에 돌출 형성된 링 돌기(22)로 링형 기밀링(25)을 결합 구성한다.
- [0027] 이때, 상기 링형 기밀링(25)은 링 돌기(22)에 단순한 끼움 결합 방식보다 인서트 방식으로 성형하여 일체 결합함이 바람직하다.
- [0028] 그리고 상기 링형 기밀링(25)은 유연성, 탄발성, 기밀성을 갖는 고무 재질로 형성함이 바람직하다.
- [0029] 또한, 상기 중체(20) 내부 바닥에는 외측으로 단차 홈(23)을 형성하여 링형 스펀지(24)를 삽입 설치하고, 바닥 중앙은 외측에서 내측으로 하향 경사를 이루도록 형성한다.
- [0030] 상기 링형 스펀지(24)는 퍼프(60)에 의해 화장 내용물을 묻힐 때 망체(30)와 함께 상하 완충 작동함은 물론 화장 내용물의 흡수를 통해 화장 내용물이 중체(20)의 내벽을 따라 외부로 누출되는 것을 최소화하는 역할을 수행하도록 구성하는 것이다.
- [0031] 상기 망체(30)는 중체 상부의 링형 스펀지(24)에 안착 설치하되, 상부 링체(31)와 하부 링체(32), 그리고 상기 상부 링체와 하부 링체 사이에 테두리가 초음파 접착되어 있는 메쉬 망(33)으로 구성한다.
- [0032] 상기 상부 링체(31)의 상부 외측으로는 걸림단부(31a)가 연장 형성되고, 상기 걸림단부(31a)가 중체 상부에 결합된 링형 기밀링(25) 내측 하부의 단차턱(27)에 걸려 망체(30)가 상부로 이탈되는 것을 방지하도록 구성한다.
- [0033] 상기 중체 덮개(40)는 상부 뚜껑의 힌지 결합 부위와 교차되는 위치에서 중 체(20)와 힌지핀(41)으로 축 결합되어 상하 개폐 작동하도록 구성한다.
- [0034] 그리고 상기 중체 덮개(40)의 상부에는 퍼프(60)가 수납되는 퍼프 수납홈(42)을 형성하고, 전방에 손잡이(43)를 돌출 형성하며, 전방 하부에 수직의 로크 돌기(44)를 형성하여 상기 로크 돌기 내측의 걸림턱(44a)에 제2 버튼(12b)의 로킹 돌기(13b)가 걸려져 제2 버튼의 누름 작동에 의해 로킹 해제하도록 구성되는 것이다.
- [0035] 또한, 상기 중체 덮개(40)의 하부 테두리에는 중체 상부의 링형 기밀링(25)이 결합되는 기밀 홈(45)을 형성하는데, 상기 링형 기밀링(25)의 상부에는 외측으로 벌어지는 곡면부(26a)를 갖는 텐션 돌기(26b)를 형성하고, 상기 기밀 홈(45)에는 내측에서 외측으로 상향 경사를 이루는 안내 곡면부(46a)의 상단에 걸림홈부(46b)를 형성하여 중체 덮개가 닫힐 때 텐션 돌기(26b)의 끝단이 걸림홈부(46b)에 삽입되어 휨 변형되면서 곡면부(26a)가 안내 곡면부(46a)에 탄발 밀착되어 내,외측 이중 구조로 밀폐하도록 구성하는 것이다.
- [0036] 즉, 상기 중체(20)와 중체 덮개(40)는 링형 기밀링(25)이 기밀 홈(45)에서 압착 가압하는 것이 아니라 탄성 변형되면서 내외측 이중 구조로 탄발 밀착하고, 중체 덮개의 로크 돌기(44)가 제2 버튼(12b)에 로킹되는 로킹 구조에 의해 로킹 또는 로킹 해제가 간단하면서 기밀성이 종래보다 월등히 우수하게 확보되는 것이다.



- [0037] 또한, 상기 상부 뚜껑(50)의 힌지 결합 부위에는 중체(20) 외측의 수직으로 지지부(28)를 형성하고, 상기 지지부 외측에 링형 기밀링(25)에서 일체로 직각 연장되는 텐션부(29)가 밀착되어 상부 뚜껑(50)의 측벽(54)에 의해 탄발 압축되면서 제1 버튼의 누름 작동에 의한 상부 뚜껑(50)의 로크 해제시 텐션부(29)가 원위치 복귀하는 탄발력에 의해 상부 뚜껑을 회전 방향으로 밀어내도록 구성한다.
- [0038] 따라서, 텐션부(29)의 탄발 작용에 의해 상부 뚜껑은 초기 개방시 일정 각도 만큼 자동 개방되어 지게 되는 것이다.
- [0039] 미 설명부호로서, 55는 거울을 나타내는 것이다.
- [0040] 다음은 상기와 같이 구성되는 본 발명의 작동 및 작용에 대해 살펴보기로 한다.
- [0041] 본 발명의 용기는 하부 본체(10)에 화장 내용물이 담기는 중체(20)를 결합한다.
- [0042] 이때, 상기 중체(20)는 내부에 화장 내용물과 함께 링형 스펀지(24)를 결합하고, 상기 스펀지 상부에 망체(30)를 안착 결합한 상태로 중체 덮개(40)를 결합한다.
- [0043] 여기서, 상기 중체 상부 테두리의 링 돌기(22)에 결합된 링형 기밀링(25)이 중체 덮개(40)의 하부 테두리에 형성된 기밀 홈(45)에서 탄발 밀착되면서 밀폐 작동하는 것이다.
- [0044] 즉, 상기 중체 덮개(40)가 닫힐 때 링형 기밀링(25)의 텐션 돌기(26b) 끝단이 기밀홈(45)의 걸림홈부(46b)에 삽입되어 걸림과 함께 휨 변형되면서 링형 기밀링의 곡면부(26a)가 기밀홈의 안내 곡면부(46a)에 탄발 밀착되어 걸림홈부(46b)와 안내 곡면부(46a)에서 내,외측 부위가 이중 구조로 밀폐하게 되는 것이다.
- [0045] 특히, 상기 링형 기밀링(25)을 가압 압착하는 구조가 아니라 기밀링 끝단의 텐션 돌기(26b)가 휨 변형되어 내외측 이중 구조로 탄발 밀착하기 때문에 밀폐 작동성도 우수하고, 또 반복 사용에도 링형 기밀링의 밀폐성을 일정하게 유지할 수 있게 되는 것이다.
- [0046] 이와 동시에 상기 중체 덮개(40)가 닫힐 때 중체 덮개(40)의 전방 하부에 수직으로 돌출 형성된 로크 돌기(44) 내측의 걸림턱(44a)이 하부 본체에 결합되어 있는 제2 버튼(12b)의 로킹 돌기(13b)에 상호 걸려져 중체(20)와 중체 덮개(40)의 안정된 결합이 가능하게 되고, 또 제2 버튼(12b)을 개방 조작하여 인위적으로 결합력을 해제하지 않는 이상 밀폐 상태를 지속적으로 유지하게 되는 것이다.
- [0047] 이와 같이 상기 중체 덮개(40)를 닫은 후 중체 덮개와 교차 위치에서 상부 뚜껑(50)을 닫게 되는데, 상기 상부 뚜껑 내측의 걸림턱(53)에 하부 본체에 결합되어 있는 제1 버튼(12a)의 로크 돌기(13a)가 걸려져 상부 뚜껑을 결합하게 되는 것이다.
- [0048] 이때, 상기 상부 뚜껑(50)의 측벽(54)이 힌지 결합 부위에서 중체(20)의 지지부(28) 외측에 링형 기밀링(25)에서 일체로 연장되어 있는 텐션부(29)를 탄발 압축하게 되는 것이다.
- [0049] 또한, 상기 망체(30)는 상부 링체(31)의 외측 상부에 돌출 형성된 수평의 걸림 돌기(31a)가 링형 기밀링(25) 내측 하부로 형성되는 단차홈(27)에 걸려 망체(30)가 상부로 이탈 방지하도록 지지하게 되는 것이다.
- [0050] 이와 같이 결합되어 있는 본 발명 화장품 용기의 화장 내용물을 사용하고자 하는 경우에는 제1 버튼(12a)을 눌러 상부 뚜껑(50)의 걸림턱(53)에서 제1 버튼의 로크 돌기(13a)가 걸림 해제하면서 상부 뚜껑(50)이 힌지를 중심으로 회전하여 개방되는 것이다.
- [0051] 이때, 상기 중체(20)의 링형 기밀링(25) 후방에서 상부 뚜껑의 측벽(54)에 가압되어 있던 텐션부(29)가 원위치로 텐션 복귀하려는 텐션력에 의해 상부 뚜껑(50)의 로크 해제시 상부 뚜껑을 회전 방향으로 밀어내어 상부 뚜껑의 개방 작동이 더 수월하게 이루어지도록 하는 것이다.
- [0052] 이와 같이 상부 뚜껑을 개방한 후 제1 버튼과 직교 방향에 위치하는 하부 본체(10)의 제2 버튼(12b)을 누름 작동하면, 상기 제2 버튼의 로킹 돌기(13b)에 걸려 지지되어 있던 로크 돌기의 걸림턱(44a)이 지지 해제되어 중체 덮개(40)를 상부로 개방하게 되는 것이다.
- [0053] 이 과정에서 상기 중체(20)의 상부 테두리에 결합된 링형의 기밀링(25)이 중체 덮개의 하부 테두리에 형성된 기밀 홈(45)에 압착 결합되어 있는 것이 아니라 텐션 밀착되어 있는 상태이기 때문에 중체 덮개(40)의 개방 작동이 더욱 수월하게 이루어지게 되는 것이다.
- [0054] 이와 같이 중체 덮개(40)를 개방한 후 퍼프(60)를 이용하여 망체의 메쉬 망(33)을 눌러주면 망체(30)가 링형의

스펀지(24)를 압축하면서 하강하여 중체 내부의 화장 내용물을 묻혀 사용하게 되는 것이다.

- [0055] 이때, 상기 망체(30)는 퍼프의 외력을 제거하면 링형 스펀지(24)의 복원력에 의해 상승 복귀하는데, 상기 망체의 상부 링체(31) 상부 외측으로 연장 형성된 걸림단부(31a)가 중체 상부에 결합된 링형 기밀링(25)의 내측 하부로 형성되는 단차턱(27)에 걸려 상부로 이탈되는 것을 방지하게 되는 것이다.
- [0056] 이와 같이 사용한 후에는 전술한 바와 같이 중체 상부의 중체 덮개(40)를 폐쇄하고, 상부 뚜껑(50)을 각각 폐쇄하여 보관하게 되는 것이다.
- [0057] 따라서, 본 발명은 하부 본체에 화장 내용물이 담기는 중체(20)를 결합하고, 상기 중체 덮개와 상부 뚜껑을 개폐 사용하도록 구성하는데, 특히, 중체(20)의 중체 덮개(40)를 제2 버튼(12b)에 의해 로킹 또는 로킹 해제하도록 구성하여 개폐 작동을 편리하게 하면서도 휴대 보관시 상부 뚜껑(50)이 설사 개방되더라도 임의적인 개방이 방지됨에 따라 안정된 밀폐 상태를 일정하게 유지 제공하는 것이 가능하게 되고, 특히 중체와 중체 덮개 사이에 링형 기밀링(25)과 기밀홈(45)에 의한 밀폐 구조를 제공하되, 상기 중체 덮개를 닫을 때 링형 기밀링이 압착 밀폐되는 것이 아니라 텐션 변형되면서 내 외측에 의해 이중으로 밀폐되어 내부로 공기가 유입되는 것을 완벽하게 차단함으로써 중체(20)에 담겨지는 화장 내용물의 수분과 유분 증발을 방지하므로 밀폐성과 개폐 작동성이 종래보다 월등히 우수하게 되는 것이다.
- [0058] 특히, 본 발명의 경우, 중체(20)와 중체 덮개(40) 사이에 링형 기밀링(25)과 기밀홈(45)에 의한 밀폐 구조를 제공하고, 중체(20)에 대하여 중체 덮개(40)를 제2 버튼(12b)의 누름 작동에 의해 로킹 해제되도록 구성함으로써 긴밀한 기밀성의 유지가 더욱 가능하게 되고, 이로 인해 기밀 화장품 용기에서 요구하고 있는 기밀 및 감량 조건을 충분히 갖추 수 있게 되는 것이어서, 종래 제공되고 있는 기밀 화장품 용기들에 비하여 높은 효율성을 제공하게 되는 것이다.
- [0059] 아울러, 본 발명의 화장품 용기 구조에 따르면, 하부 본체(20) 및 상부 뚜껑(50)은 반복 사용이 가능하게 된다. 즉 하부 본체에 대하여 중체의 분리가 가능한 구조로 이루어져 있기 때문에 이와 한 세트를 이루고 있는 중체(20)와, 중체 덮개(40), 망체(30), 링형 스펀지(24)는 중체 내부에 담겨진 화장 내용물의 소진 시, 분리 폐기하고, 화장 내용물이 채워진 새로운 중체를 교체 조립함으로써 자원의 낭비를 일부라도 줄일 수 있고, 또 소비자로부터 하여금 화장품 구입 비용의 일부라도 줄일 수 있도록 하는 이점을 제공하게 된다.

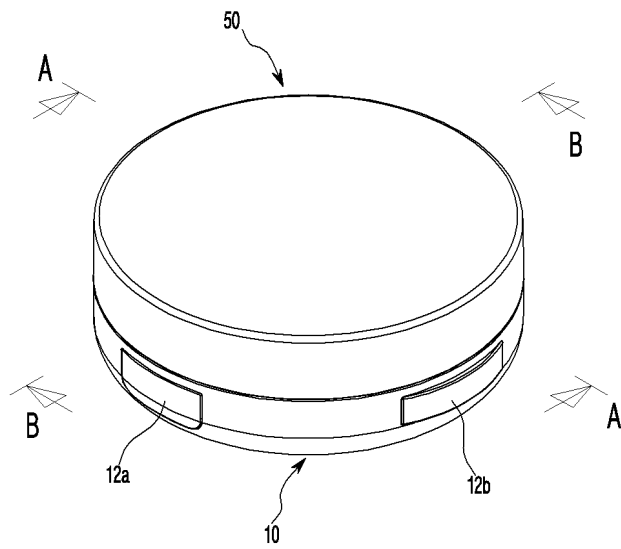
**부호의 설명**

- [0060] 10: 하부 본체                                  11a, 11b: 제1,2 버튼홈
- 12a, 12b: 제1,2 버튼                         13a, 13b: 로킹 돌기
- 20: 중체    22: 링 돌기
- 24: 링형 스펀지                                25: 링형 기밀링
- 26b: 텐션 돌기                                 26a: 곡면부
- 27: 단차턱                                       28: 지지부
- 29: 텐션부                                       30: 망체
- 31: 상부 링체                                    31a: 걸림단부
- 32: 하부 링체                                   33: 메쉬 망
- 40: 중체 덮개                                  44: 로크 돌기
- 44a: 걸림턱                                    45: 기밀 홈
- 46a: 안내 곡면부                              46b: 걸림홈부
- 50: 상부 뚜껑                                  54: 측벽

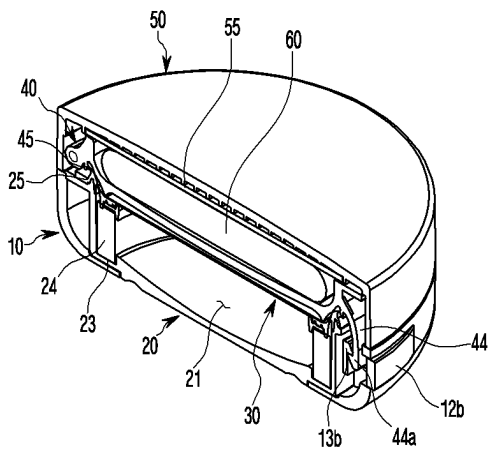


도면

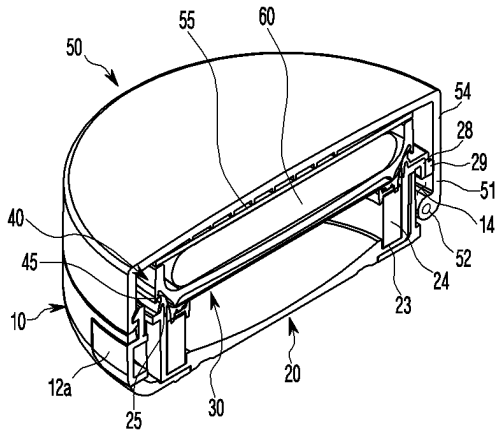
도면1



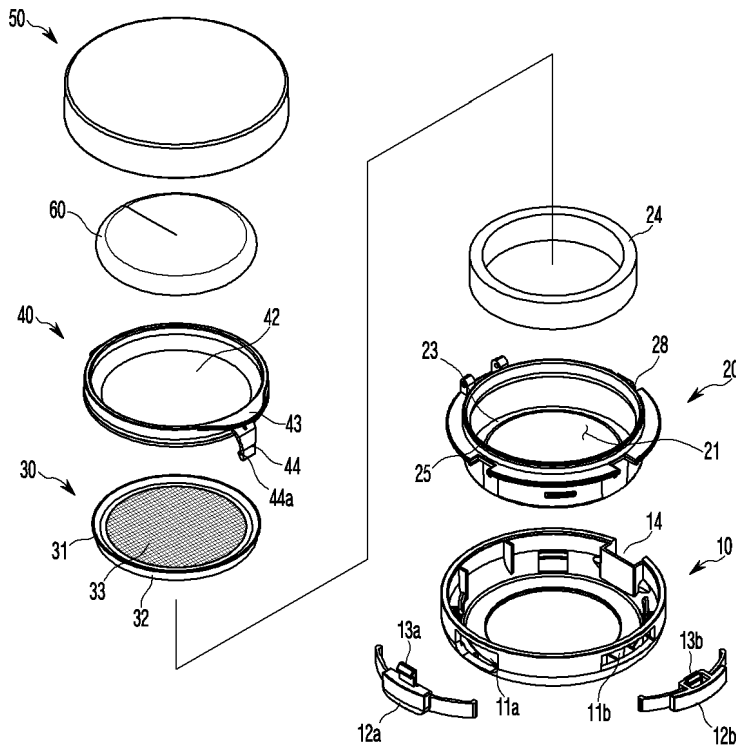
도면2



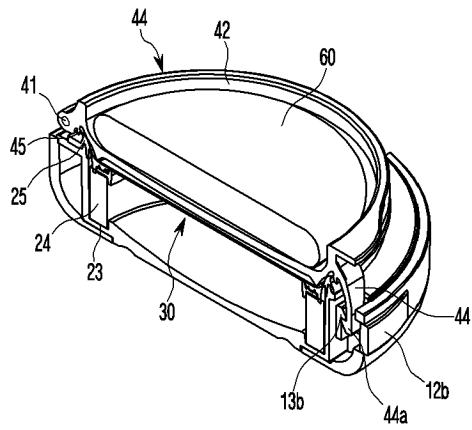
도면3



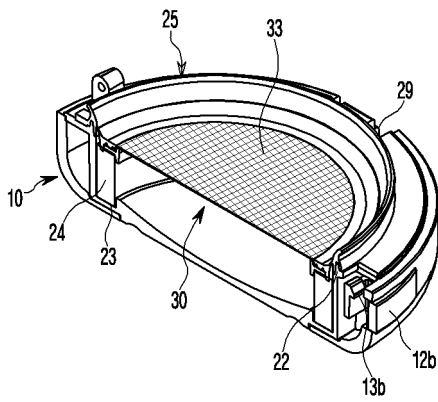
도면4



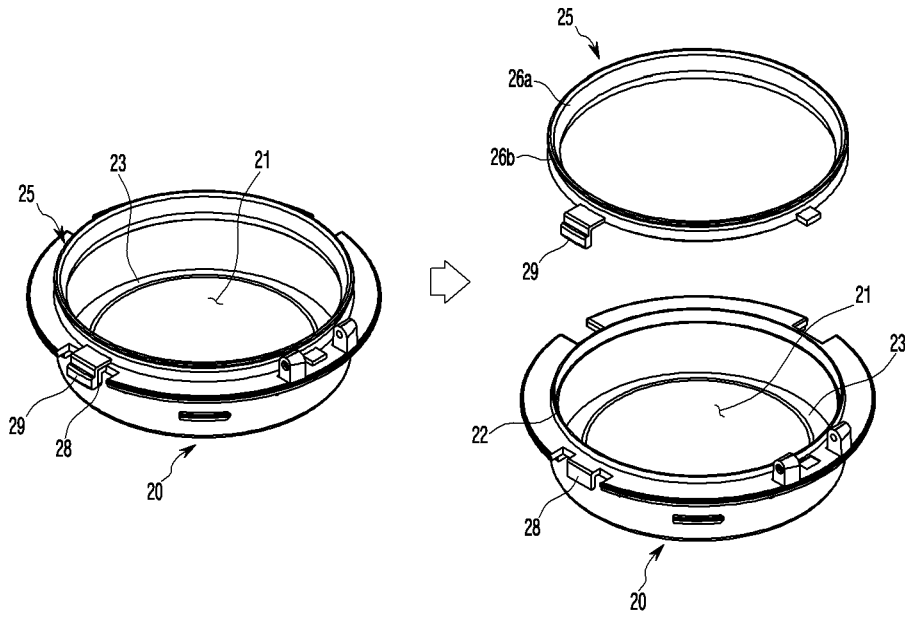
도면5



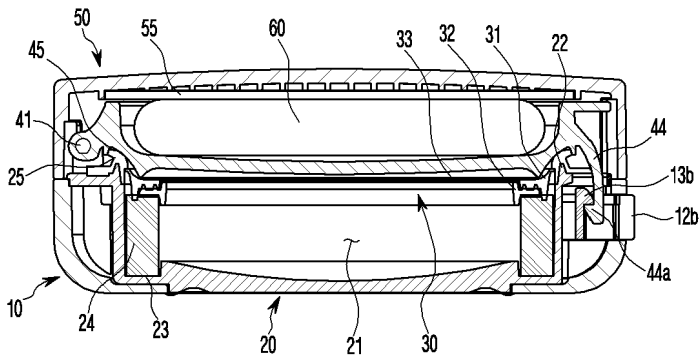
도면6



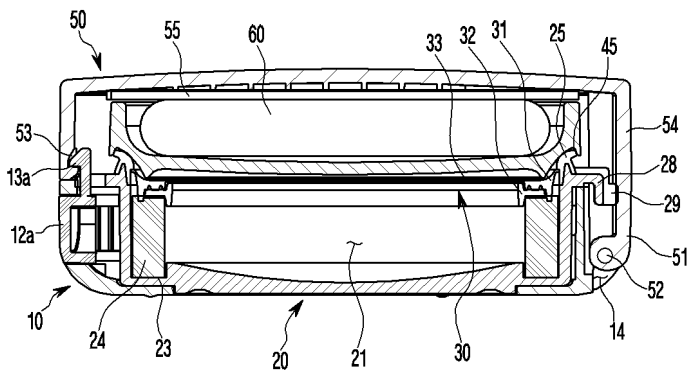
도면7



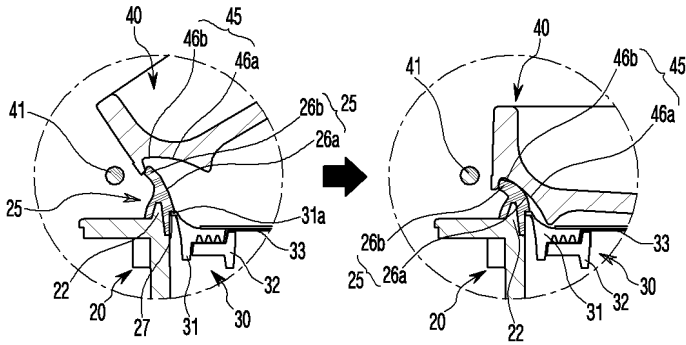
도면8



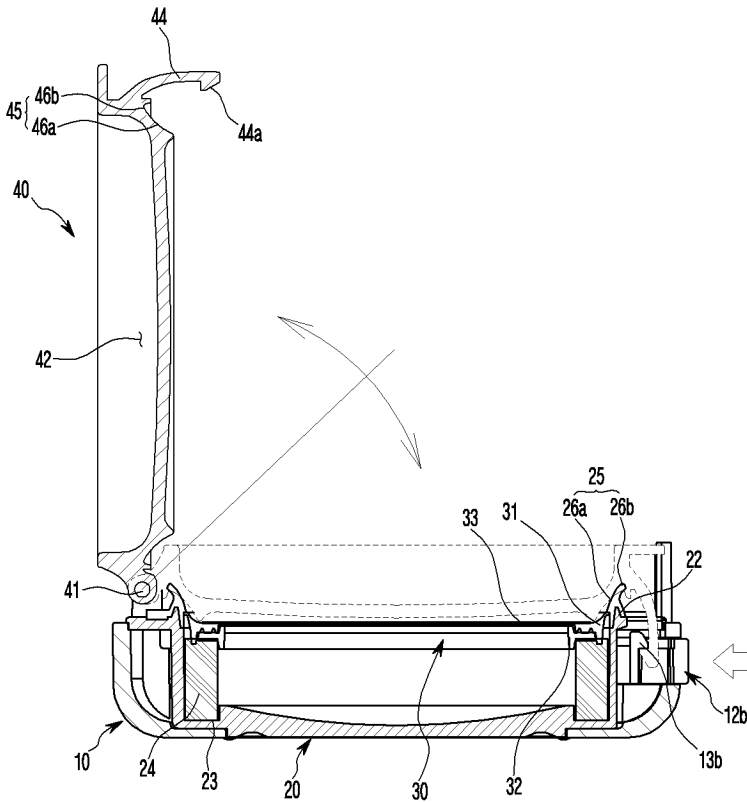
도면9



도면10



도면11



【심사관 직권보정사항】

【직권보정 1】

【보정항목】 청구범위

【보정세부항목】 청구항 1

【변경전】

상기 하부 몸체

【변경후】

상기 하부 본체