



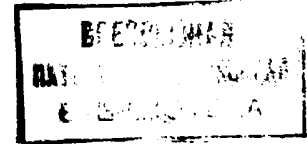
СОЮЗ СОВЕТСКИХ
СОЦИАЛИСТИЧЕСКИХ
РЕСПУБЛИК

(19) **SU** (11) **1567222** **A1**

(51)5 A 63 B 59/04

ГОСУДАРСТВЕННЫЙ КОМИТЕТ
ПО ИЗОБРЕТЕНИЯМ И ОТКРЫТИЯМ
ПРИ ГИИТ СССР

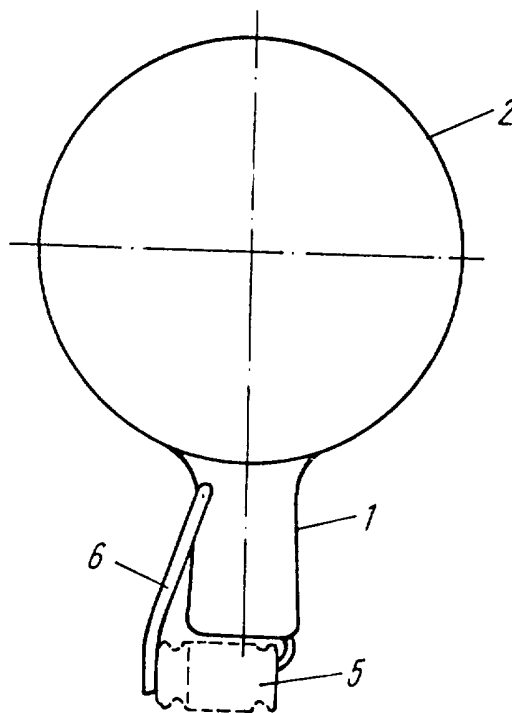
ОПИСАНИЕ ИЗОБРЕТЕНИЯ К АВТОРСКОМУ СВИДЕТЕЛЬСТВУ



1
(21) 4332976/30-12
(22) 23.11.87
(46) 30.05.90. Бюл. № 20
(75) А. Ф. Калошин
(53) 685.363.24 (088.8)
(56) Авторское свидетельство СССР
№ 1400623, кл. А 63 В 59/04, 1986.

2
(54) РАКЕТКА ДЛЯ НАСТОЛЬНОГО ТЕННИСА

(57) Изобретение позволяет повысить эксплуатационные свойства ракетки путем обеспечения изменения ее упругих свойств во время игры. Ракетка состоит из ударной пневматической части 2 и сообщаемой с ней полый рукоятки 1, на которой установлен сильфон 5 и орган 6 его управления. При нажатии пальцами на орган 6 воздух из сильфона перемещается в ударную часть, в которой повышается давление. Ракетка может быть мягкой, или жесткой, или переменной жесткости во время игры. 2 ил.



Фиг. 1

(19) **SU** (11) **1567222** **A1**

Изобретение относится к спортивному инвентарю, в частности к игре в настольный теннис.

Цель изобретения — повышение эксплуатационных свойств путем обеспечения изменения упругости ударной части во время игры.

На фиг. 1 схематически изображена предлагаемая ракетка, вид сверху; на фиг. 2 — тоже, поперечный разрез.

Ракетка содержит полую рукоятку 1, сообщающуюся с регулируемой пневматической частью 2, включающей жесткие накладки 3, связанные между собой по периметру гофрами 4. На рукоятке установлен сильфон 5, сообщающийся с ее полостью, и орган 6 его управления. Сильфон может быть размещен и в полости рукоятки.

Пользуются ракеткой следующим образом.

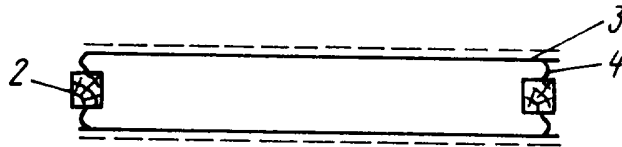
В зависимости от желания спортсмена давление в ударной части ракетки может изменяться во время выполнения удара по мячу или за 1—1,5 с до него. Для этого игрок нажимает пальцем на орган 6 управления сильфоном в нужный момент. Давление воздуха из сильфона передается на ударную часть, которая становится жестче. Вслед-

ствие этого игрок может увеличить отскок мяча. При снятии давления руки с органа 6 управления сильфоном давление в ударной части уменьшается до прежнего состояния. В этом случае ударная часть ракетки более мягкая. Накладки 3 при ударе смещаются вследствие связи их между собой через гофра 4.

Таким образом, предлагаемая ракетка может иметь различные упругие свойства, т. е. быть мягкой, более жесткой или переменной жесткости по желанию игрока, что повышает ее эксплуатационные свойства, занимательность игры и непредсказуемость отскока мяча.

Формула изобретения

Ракетка для настольного тенниса, содержащая полую рукоятку, сообщающуюся с регулируемой пневматической ударной частью, включающей жесткие накладки, связанные между собой по периметру гофрами, отличающаяся тем, что, с целью повышения эксплуатационных свойств путем обеспечения изменения упругих свойств во время игры, на рукоятке установлен сообщающийся с ее полостью сильфон и орган его управления.



Фиг. 2

Редактор С. Лисина
Заказ 1282

Составитель Н. Володина
Техред И. Верес
Тираж 348

Корректор Л. Пагай
Подписное

ВНИИПИ Государственного комитета по изобретениям и открытиям при ГКНТ СССР
113035, Москва, Ж-35, Раушская наб., д. 4/5
Производственно-издательский комбинат «Патент», г. Ужгород, ул. Гагарина, 101