



(19) 中華民國智慧財產局

(12) 發明說明書公告本 (11) 證書號數：TW I577281 B

(45) 公告日：中華民國 106 (2017) 年 04 月 11 日

(21) 申請案號：104129489 (22) 申請日：中華民國 104 (2015) 年 09 月 07 日

(51) Int. Cl. : A01K89/015 (2006.01) A01K89/027 (2006.01)

(71) 申請人：曾慶華 (中華民國) TSENG, CHING HUA (TW)

臺中市梧棲區四維路 22 巷 9 號

(72) 發明人：曾慶華 TSENG, CHING HUA (TW)

(56) 參考文獻：

TW M497442

TW M505811

TW M519402

CN 201194510Y

US 6467591B2

審查人員：王珮如

申請專利範圍項數：5 項 圖式數：4 共 15 頁

(54) 名稱

釣線理線機

(57) 摘要

一種釣線理線機，此理線機將結合捲線器，使釣線依序捲出及捲入，防止反捻糾結的機械，其係底座上設有軸桿，由驅動件帶動軸桿旋轉，轉軸上則設有線杯、頂輪及單向軸承，藉煞車片對頂輪之轉動形成阻力，使捲線器在捲出及捲入時防止反捻糾結的機構。

指定代表圖：

符號簡單說明：

2 . . . 軸桿

3 . . . 驅動件

4 . . . 線杯

9 . . . 調整件

91 . . . 緩衝件

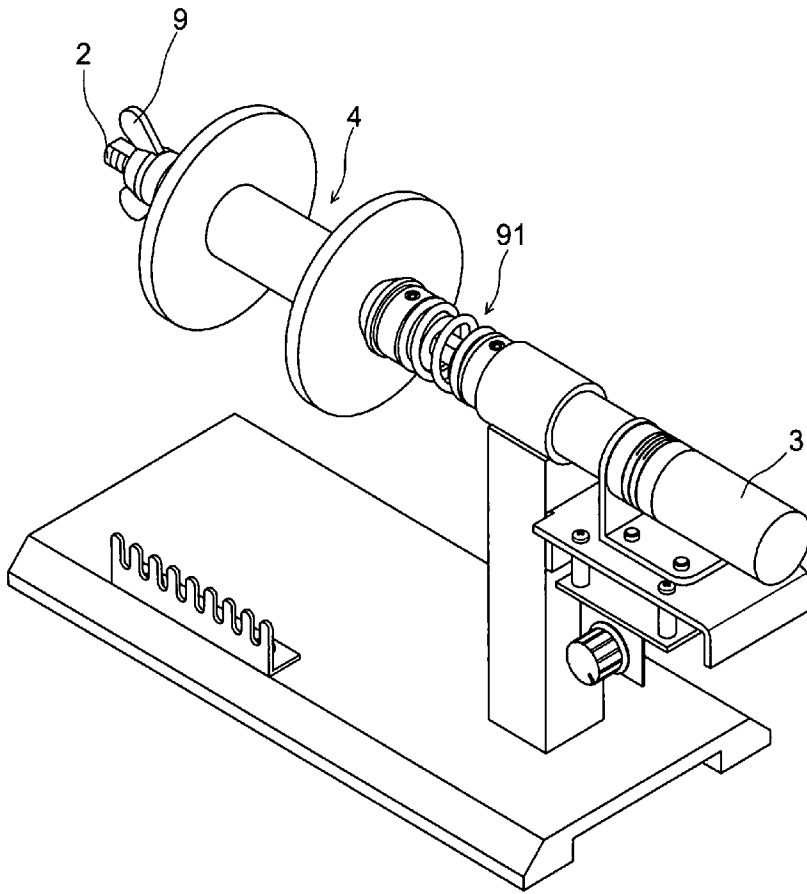


圖 1

發明摘要

※ 申請案號：104129489

※ 申請日：104.9.07

※IPC 分類：A01K 89/015 (2006.01)

A01K 89/027 (2006.01)

【發明名稱】(中文/英文)

釣線理線機

【中文】

一種釣線理線機，此理線機將結合捲線器，使釣線依序捲出及捲入，防止反捻糾結的機械，其係底座上設有軸桿，由驅動件帶動軸桿旋轉，轉軸上則設有線杯、頂輪及單向軸承，藉煞車片對頂輪之轉動形成阻力，使捲線器在捲出及捲入時防止反捻糾結的機構。

【英文】

【代表圖】

【本案指定代表圖】：圖（ 1 ）。

【本代表圖之符號簡單說明】：

軸桿2

驅動件3

線杯4

調整件9

● 緩衝件91

【本案若有化學式時，請揭示最能顯示發明特徵的化學式】：

發明專利說明書

(本說明書格式、順序，請勿任意更動)

【發明名稱】(中文/英文)

釣線理線機

【技術領域】

【0001】 本創作係有關一種釣線理線機，此理線機將結合捲線器，使釣魚線依序捲出及捲入。

【先前技術】

【0002】 按，現今社會諸多人們皆將釣魚視為休閒活動，其在進行釣魚之活動時，除要重視地點或魚類習性外，其所攜之裝備，同樣為影響釣魚的重要因素之一，然而，常見的捲線器多分為手動及電動兩種供其選擇。

【0003】 其電動捲線器而言，當其需要進行保養、擦拭或清潔時，往往需要將原捲繞於其中之釣線抽出，而抽出之釣線又需將其暫時捲繞於線杯上，待電捲完成保養後再將其線杯上之釣線重新捲繞回電捲上。

【0004】 又見於，現今之方法無法有規律地將其釣線捲繞回電捲，使其釣線未被拉直即收回，容易造成捲動不順以及出線距離不準確及出線卡死之問題，使其習用方式容易造成使用上之不便。

【發明內容】

【0005】 有鑑於此，本發明提供一種釣線理線機，其具有更方便之操作方式及更加之效果者。

【0006】 本發明一實施方式係在提供一種釣線理線機，該釣線理線機主要係配合捲線器，使其釣線得順暢地於其上線及退線，其包括：一底座，其該底座上端更凸伸設有一支撐架；一軸桿，其該軸桿樞設於該支撐架之一端且呈水平；一驅動件，當使用者欲上線至捲線器時，其驅動件則連結該軸桿，且帶動該軸桿旋轉作動進而將其線杯內之釣線依序規律地完成上線及退線；一線杯，具有一軸部與位在該軸部兩側之擋部，且其軸部同軸固可樞轉地接於其軸桿，並可提供釣線綁赴於其中；一第一頂輪，同軸設於該軸桿上，並具有一抵頂部以及一抵靠部，其抵頂部與前述線杯側端之軸孔端緣連接，並藉其使線杯於樞轉時得以緊密接合；一第二頂輪，同軸設於該軸桿上，並具有一抵頂部以及一抵靠部，其抵頂部與前述線杯側端之軸孔端緣連接，並藉其使線杯於樞轉時得以緊密接合且位於相對應第一頂輪之另一線杯側緣；二煞車片，其一設於該第一頂輪相對應線杯之另側，其一設於該第二頂輪相對應線杯之另側；一第二制動座，設於遠離其驅動件之軸桿上；一調整件，其調整件設於第二制動座端側之軸桿上；以及一緩衝件，該緩衝件設於軸桿上且鄰近驅動件。

【0007】 本創作之上述及其他目的與優點，不難從下述所選用實施例之詳細說明與附圖中，獲得深入了解。

【0008】 當然，本創作在某些另件上，或另件之安排上容許有所不同，但所選用之實施例，則於本說明書中，予以詳細說明，並於附圖中展示其構造。

【圖式簡單說明】**【0009】**

圖 1 係本發明一實施方式之釣線理線機的立體圖；

圖 2 係本發明一實施方式之釣線理線機的分解圖；

圖 3 係本發明一實施方式之釣線理線機的剖面圖；

圖 4 係本發明另一實施方式之釣線理線機的立體圖；

【實施方式】

【0010】 請參閱圖 1 至圖 4，圖中所示者為本創作所選用之實施例結構，此僅供說明之用，在專利申請上並不受此種結構之限制。

本實施例提供一種釣線理線機，該釣線理線機主要係配合捲線器R，使其釣線得順暢地於其上線及退線，其包括：一底座1，其該底座1上端更凸伸設有一支撐架11；一軸桿2，其該軸桿2樞設於該支撐架11之一端且呈水平；一驅動件3，當使用者欲上線至捲線器時，其驅動件3則連結該軸桿2，且帶動該軸桿2旋轉作動進而將其線杯4內之釣線依序規律地完成上線；一線杯4，具有一軸部41與位在該軸部41兩側之擋部42，且其軸部41可樞轉地接於其軸桿2，並可提供釣線綁赴於其中；一第一頂輪5，同軸設於該軸桿2上，並具有一抵頂部51以及一抵靠部52，其抵頂部51與前述線杯4側端之軸孔端緣連接，並藉其使線杯4於樞轉時得以更加緊密接合運轉；一第二頂輪6，同軸設於該軸桿2上，並具有一抵頂部61以及一抵靠部62，其抵頂部61與前述線杯4側端之軸孔端緣連接，並藉其使線杯4於

樞轉時得以更加緊密接合運轉位於相對應第一頂輪5之另一線杯4側緣；二煞車片7，其一設於該第一頂輪5相對應線杯4之另側，其一設於該第二頂輪6相對應線杯4之另側；一第二制動座8，設於遠離其驅動件3之軸桿2上，且第一制動座911以及第二制動座8內緣分別設有一凸點使其能夠於軸桿之平直段21上進行位移，如此可讓使用者更方便地調整阻力大小，其更可與第二頂輪6一同夾擊其剎車片7達到剎車之效果；一調整件9，其調整件9設於第二制動座8端側之軸桿上，其可藉由調整件9於軸桿2上旋緊使其將前述構件如線杯4、二煞車片7、第一頂輪5、第二頂輪6、第二制動座8以及緩衝件91達到迫緊之效果，以利於在上線高速旋轉時，得以更快速、有效率的完成，並可於欲退線時將其調整件9旋緊；以及一緩衝件91，該緩衝件91設於軸桿2上且鄰近驅動件3。

【0011】 綜上，當捲線器在進行上線時，由於單向軸承，使其軸桿不會產生作動，其第一頂輪5、第二頂輪6、剎車片7以及線杯4會同部滑動，其制動座8、911上會因而產生阻尼，以達到上線緊度。

【0012】 其中，本實施例於前述軸桿2上更包含一平直段21以及一螺紋段22，其平直段設於其螺桿2近驅動件3之一端，其螺紋段22則設於相對於平直段21遠離驅動件3之另端，其平直段21及螺紋段22上更設有一相連通之水平面，其借前述之設計即可增加位移之順暢度，更讓線杯4得以輕鬆上線以及退線。

【0013】 又，前述支撐件11相對應螺桿2之另側更設有一控制

盒12，其控制盒12可利用內部容室容置控制裝置以及PCB等較精密之構件，使其不易因為潑水或潮濕亦或者外力等諸多因素而產生壞損，且藉由控制盒12之設置也能夠進一步提升本創作之整體觀感以及視覺效果。

【0014】 另，其前述驅動件3可驅動其軸桿2旋轉之馬達，意即將馬達作為動力源，並將其動力源同步地驅使軸桿得以同步作動，而達到電捲線器退線之功效。

● 【0015】 於本實施例中，該軸桿2與同軸而設之驅動件3間設一單向軸承23。使其於上線時利用前述單向軸承23使其軸桿2不作動，而讓第一制動座911以及第二制動座8產生阻尼且其內緣分別設有一凸點使其能夠於軸桿之平直段21上進行位移，和煞車片7、第一頂輪5以及第二頂輪6產生阻尼，其阻尼大小可以使用調整件9之旋鬆或旋緊調整其阻尼大小，使其達到期望之上線緊度。

● 【0016】 本實施例之釣線理線機欲抽出釣線時，係可將釣線之一端固定至線杯4之軸部41上的適當位置處，即可藉由開啟捲線器R電源使捲線器R驅動並帶動線杯4同步旋轉而快速地驅動線杯4轉動，即可將捲線器R原有之釣線抽出，且於線杯4上捲繞在二擋部42間，而當釣線完全抽出捲線器R後，即可進行捲線器R之維修保養作業，前述作動亦即退線，其退線時除上述之作動外，其捲線器R會利用線杯4、第一制動座911、第二制動座二煞車片以及第一頂輪、第二頂輪，以夾緊線杯之阻尼，並由軸桿帶動線杯達到退線之功效。

【0017】 當捲線器R完成維修保養作業後，即可將原先線杯4

上之釣線捲回捲線器R，此時可將釣魚線連結至捲線器R，此時將其調整件9旋緊後，操作捲線器R而將釣線捲回。

【0018】 以上所述實施例之揭示係用以說明本創作，並非用以限制本創作，故舉凡數值之變更或等效元件之置換仍應隸屬本創作之範疇。

【0019】 由以上詳細說明，可使熟知本項技藝者明瞭本創作的確可達成前述目的，實已符合專利法之規定，提出專利申請。

【符號說明】

【0020】

底座1	擋部42
支撐架11	第一頂輪5
控制盒12	抵頂部51
軸桿2	抵靠部52
平直段21	第二頂輪6
螺紋段22	抵頂部61
單向軸承23	抵靠部62
驅動件3	剎車片7
線杯4	第二制動座8
軸部41	調整件9
捲線器R	緩衝件91
第一制動座911	

【生物材料寄存】

國內寄存資訊【請依寄存機構、日期、號碼順序註記】

國外寄存資訊【請依寄存國家、機構、日期、號碼順序註記】

【序列表】(請換頁單獨記載)

申請專利範圍

1. 一種釣線理線機，該釣線理線機主要係配合捲線器，使其釣線得順暢地於其上線及退線，其包括：
 - 一底座，其該底座上端更凸伸設有一支撐架；
 - 一軸桿，其該軸桿樞設於該支撐架之一端且呈水平；
 - 一驅動件，該驅動件連結該軸桿，且帶動該軸桿旋轉作動；
 - 一線杯，具有一軸部與位在該軸部兩側之擋部，且該軸部同軸固接於該軸桿；
 - 一第一頂輪，同軸設於該軸桿，並具有一抵頂部以及一抵靠部，其位於該線杯擋部之側緣；
 - 一第二頂輪，同軸設於該軸桿，並具有一抵頂部以及一抵靠部，其位於相對應第一頂輪之另一線杯側緣；
 - 二煞車片，其一設於該第一頂輪相對應線杯之另側，其一設於該第二頂輪相對應線杯之另側，且皆對該第一頂輪以及第二頂輪之轉動形成阻力；
 - 一第二制動座，設於該遠離驅動件之軸桿上；
 - 一調整件，該調整件設於第二制動座端側之軸桿上；以及
 - 一緩衝件，該緩衝件設於軸桿上且鄰近驅動件且遠離驅動件之該端更設有一第一制動座。
2. 依請求項 1 所述之釣線理線機，其中，該軸桿更包含一平直段以及一螺紋段。
3. 依請求項 1 所述之釣線理線機，其中，該支撐件之一側設有一控制盒。

- 4.依請求項 1 所述之釣魚線理線機，其中，該驅動件為可自動地驅動該軸桿旋轉之馬達。
- 5.依請求項 1 所述之釣魚線理線機，其中，該軸桿上設一單向軸承，該單向軸承提供該軸桿可在單邊方向相對該轉動。

圖式

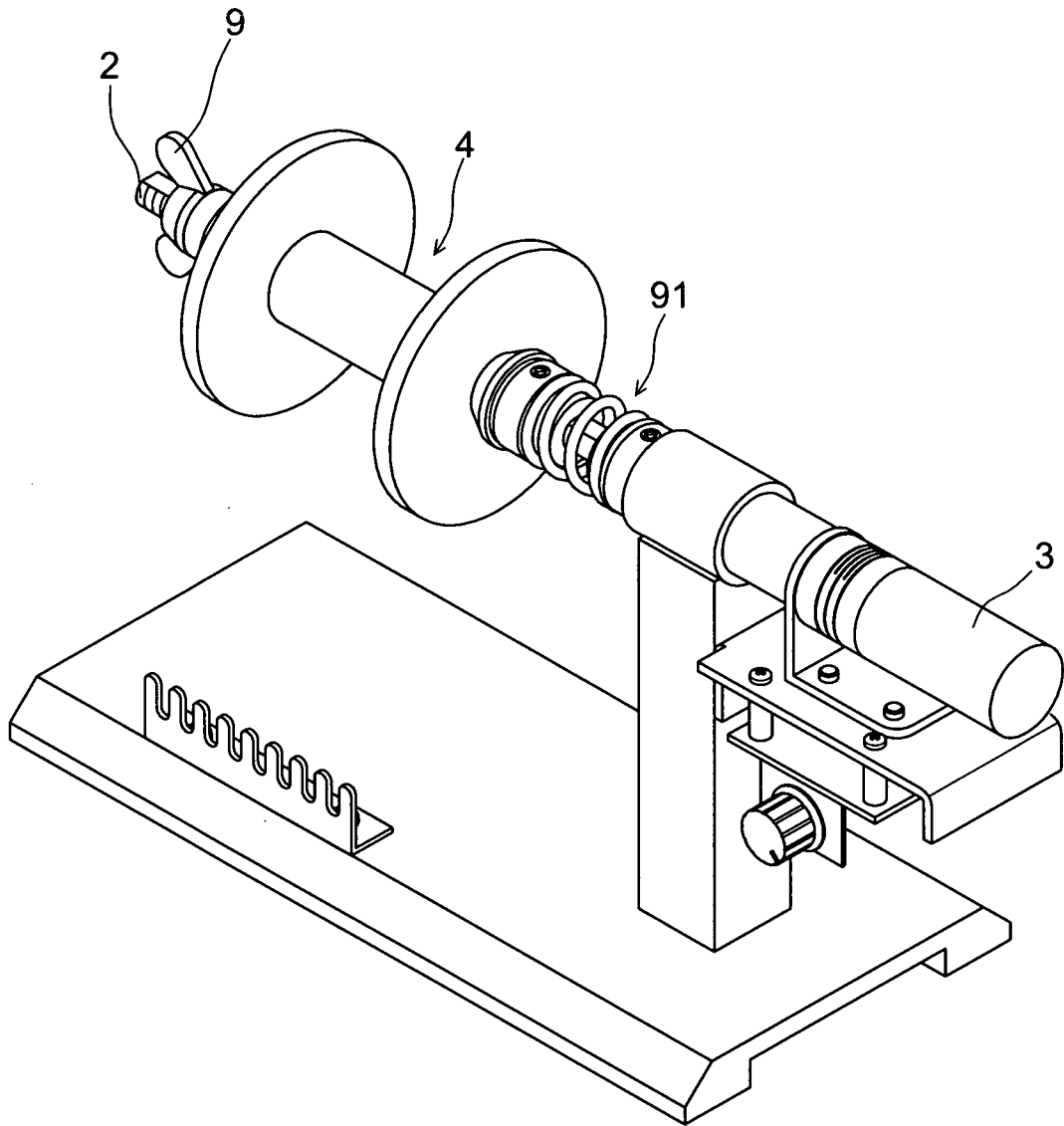


圖 1

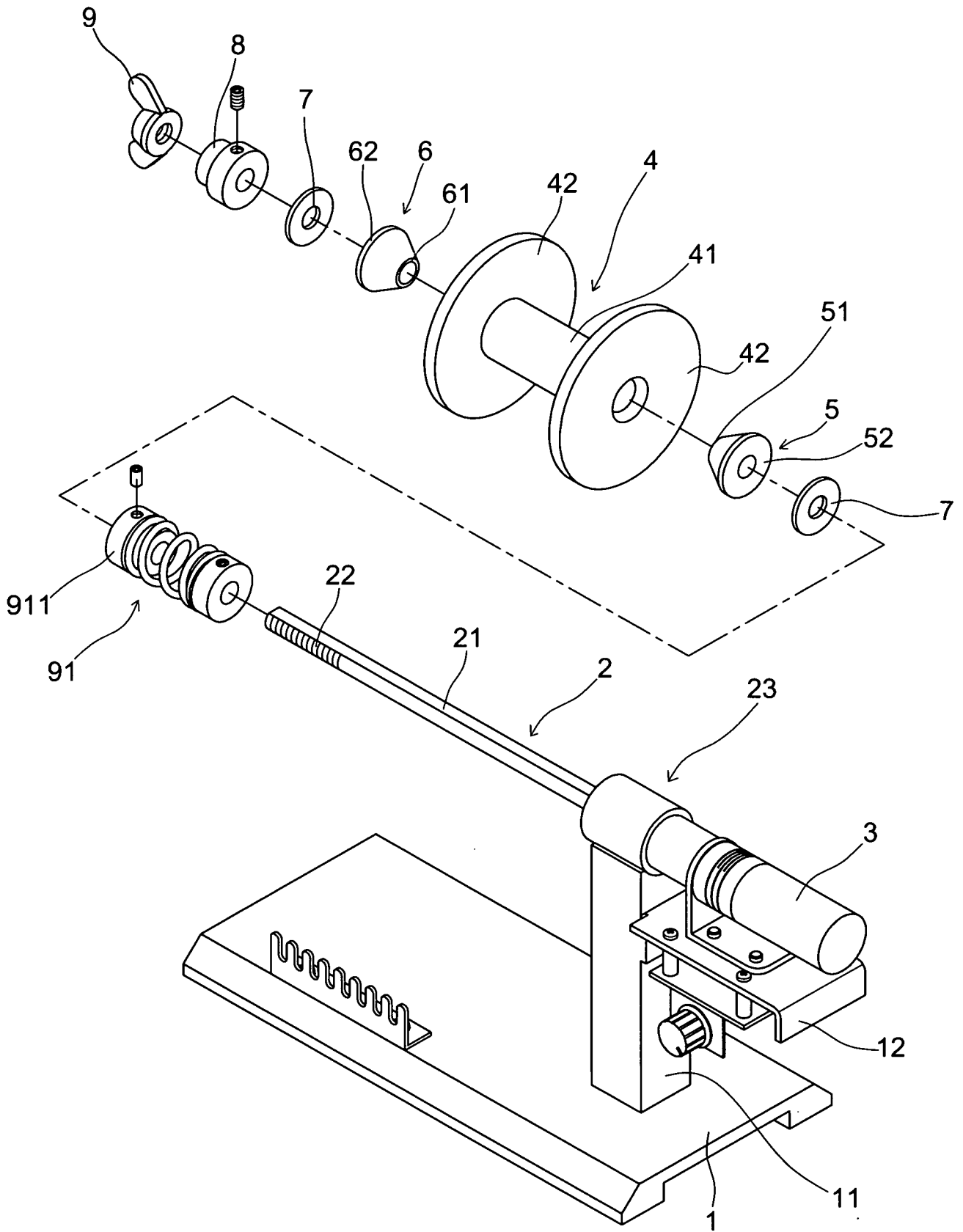
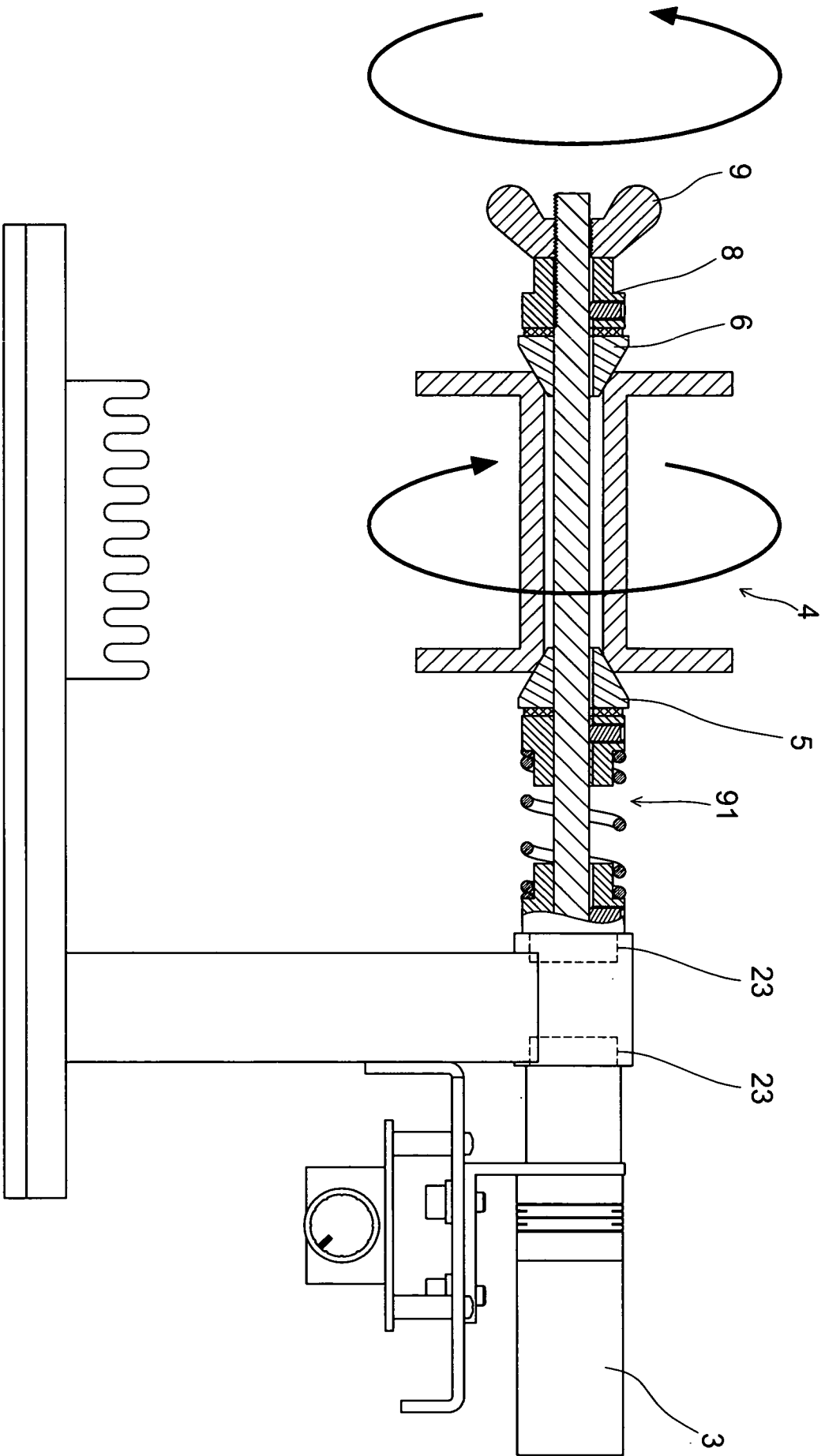


圖 2



3

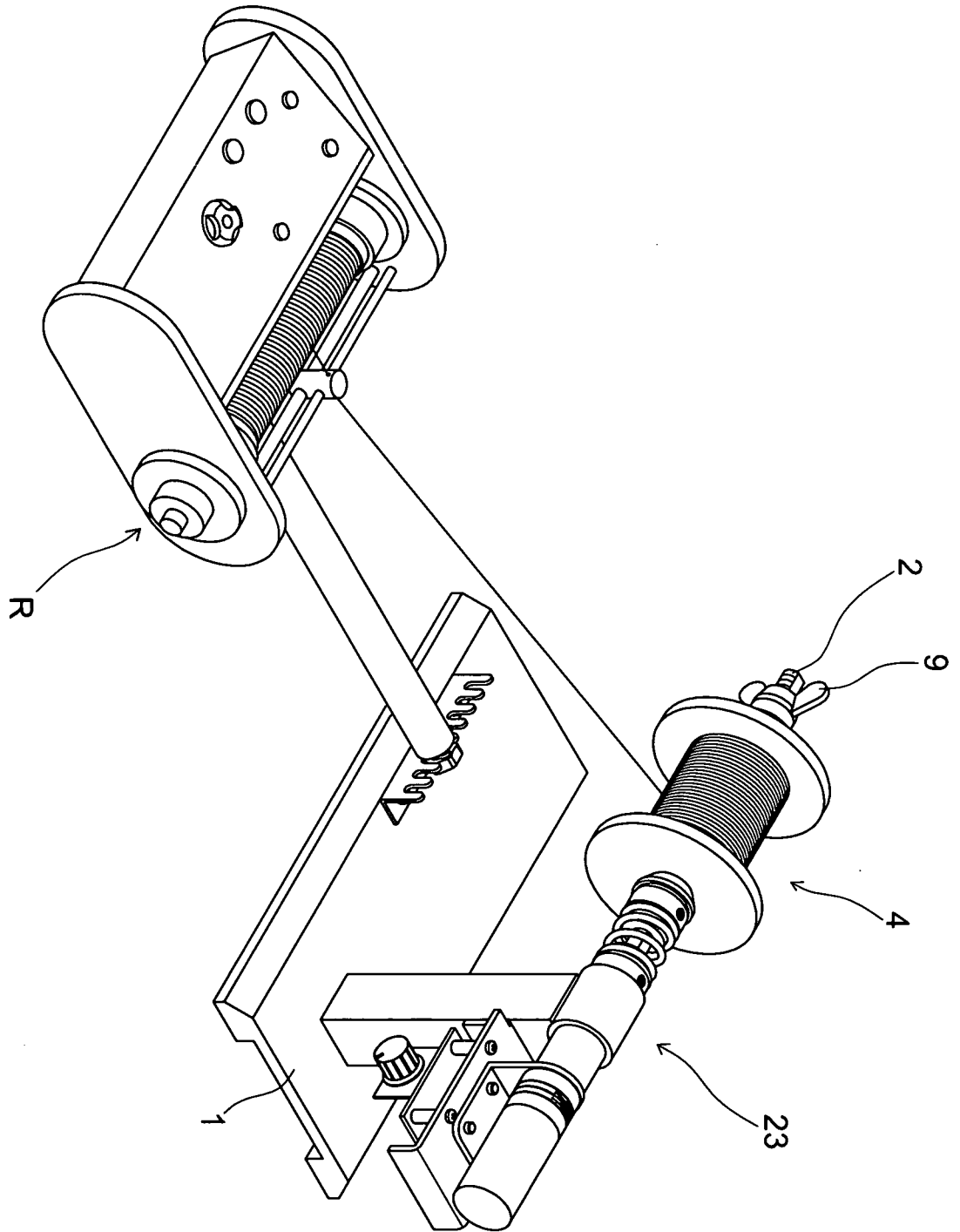


圖 4