

19



OFICINA ESPAÑOLA DE
PATENTES Y MARCAS

ESPAÑA



11 Número de publicación: **1 203 736**

21 Número de solicitud: 201731461

51 Int. Cl.:

A47B 3/02

(2006.01)

12

SOLICITUD DE MODELO DE UTILIDAD

U

22 Fecha de presentación:

29.11.2017

43 Fecha de publicación de la solicitud:

25.01.2018

71 Solicitantes:

EREDU, S. COOP. (100.0%)

Ola Auzoa 4

20250 Legorreta (Gipuzkoa) ES

72 Inventor/es:

OLANO JAUREGUI, Juan Carlos

74 Agente/Representante:

URÍZAR BARANDIARAN, Miguel Ángel

54 Título: **Mesa plegable**

ES 1 203 736 U

Mesa plegable

DESCRIPCIÓN

Objeto de la invención

El objeto del invento se refiere a una mesa plegable, en particular a una mesa plegable
5 provista de apoyos fijos que actúan como tales para asegurar una total estabilidad en orden
a que la mesa se comporte como una mesa fija cuando está desplegada; y provista de
ruedas que actúan como tales para facilitar su desplazamiento cuando está plegada.

Antecedentes de la invención

En el actual estado de la técnica ya se conocen mesas plegables. En, por ejemplo y entre
10 otros, el documento precedente EP2702898, se describe una mesa plegable con apoyos
fijos para asegurar su estabilidad anti-vuelco cuando se está utilizando incluso sobre un
suelo irregular. En, por ejemplo y entre otros, los documentos precedentes ES2255447,
DE4334276 y FR2809965 se describen mesas plegables con ruedas para facilitar su
desplazamiento cuando están plegadas.

15 Las mesas plegables solo con apoyos fijos presentan problemas para desplazarlas cuando,
después de plegadas, se requiere transportarlas a otro lugar. Las mesas plegables solo
con ruedas presentan problemas de estabilidad cuando se están utilizando en posición
desplegada.

Problema técnico a resolver

20 Los problemas a resolver en las mesas plegables conocidas son de los citados dos tipos:
por una parte se requiere dotar a las mesas plegables de apoyos fijos para conseguir una
total estabilidad y poder usarlas con seguridad cuando están desplegadas; y por otra parte
se requiere dotar a las mesas plegables de apoyos con ruedas para facilitar su
desplazamiento cuando están plegadas.

25 En la búsqueda de soluciones técnicas que permitan a las mesas plegables disponer
simultáneamente de apoyos fijos y de ruedas el solicitante describe en su propio documento
precedente ES1074357 una mesa plegable articulada cuyos apoyos son o ruedas o una
combinación de tacos y ruedas; de modo que en posición desplegada o de uso apoyan en el
suelo los tacos y las ruedas mientras que en posición plegada o de desplazamiento apoyan

en el suelo únicamente las ruedas. Esta solución precedente, si bien contribuye a dar una mayor estabilidad que las soluciones convencionales (al apoyar en el suelo simultáneamente tacos y ruedas en lugar de apoyar solo las ruedas en posición desplegada de la mesa), no logra la estabilidad de una mesa fija.

5 Descripción de la invención

El objeto del invento es una mesa plegable provista tanto de apoyos fijos (que actúan como tales para asegurar su total estabilidad cuando está desplegada) como de ruedas (que actúan como tales para facilitar su desplazamiento cuando está plegada). En posición desplegada apoyan en el suelo exclusivamente los tacos y en posición plegada apoyan en el suelo exclusivamente las ruedas.

La mesa plegable objeto del invento, siendo de las que constan de un armazón y un tablero montado en dicho armazón empleando bridas constituidas en articulaciones pivotantes;

- donde el armazón consta de sendos idénticos laterales plegables integrados cada uno por un primer larguero-pata y un segundo larguero-pata articulados entre sí mediante una primera articulación fija ;
- donde el primer larguero-pata se estructura en una porción mayor y una porción menor dispuestas en continuidad y unidas entre sí mediante una segunda articulación fija y la porción menor va articulada al tablero en una de las bridas; y
- donde el segundo larguero-pata se estructura en una única porción alargada que va articulada al tablero en otra de las bridas;

se caracteriza porque el primer larguero-pata y el segundo larguero-pata, que quedan desfasados angularmente entre sí un ángulo (β) en posición desplegada, rematan su extremo inferior en sendos acodamientos que forman con su respectivo larguero-pata un ángulo de confluencia (α) tal que $\alpha < 90^\circ + \beta/2$.

También se caracteriza porque los citados acodamientos disponen cada uno una rueda aproximadamente en su extremo y un taco aproximadamente en el vértice de su ángulo de confluencia (α)

También se caracteriza porque dichas ruedas y tacos quedan por debajo del plano de simetría longitudinal del propio acodamiento, apoyando en el suelo exclusivamente los tacos en posición desplegada de la mesa y apoyando en el suelo exclusivamente las ruedas en posición plegada de la mesa.

- 5 Con esta estructuración y particularidades, la mesa plegable de acuerdo con el invento en posición desplegada se comporta totalmente como una mesa fija y en posición plegada se comporta totalmente como una mesa con ruedas; pudiendo utilizar los tacos o las ruedas cuando proceda (en posición desplegada y en posición plegada según corresponda y nunca simultáneamente) sin necesidad de emplear ningún mecanismo herramienta o manipulación
10 adicional/específica para pasar de una utilización a la otra.

Otras configuraciones y ventajas de la invención se pueden deducir a partir de la descripción siguiente, y de las reivindicaciones dependientes.

Descripción de los dibujos

- Para comprender mejor el objeto de la invención, se representa en las figuras adjuntas una
15 forma preferente de realización, susceptible de cambios accesorios que no desvirtúen su fundamento. En este caso:

La figura 1 representa una vista general en alzado de una mesa plegable articulada, de acuerdo con el invento, en su posición totalmente desplegada.

- Las figuras 2, 3 y 4 representan, respectivamente una vista general en perfil similar a la
20 figura 1 en una posición iniciando el plegado -figura 2-; en una posición intermedia -figura 3- y en su posición totalmente plegada -figura 4-.

Descripción detallada de una realización preferente

- Se describe a continuación un ejemplo de realización práctica, no limitativa, del presente invento. No se descartan en absoluto otros modos de realización en los que se introduzcan
25 cambios accesorios que no desvirtúen su fundamento.

El objeto del invento es una mesa plegable, de las que constan de un armazón y un tablero (b) montado en dicho armazón empleando bridas (c) constituidas en articulaciones pivotantes.

En este tipo de mesas:

- el armazón consta de sendos idénticos laterales plegables integrados cada uno por un primer larguero-pata (1) y un segundo larguero-pata (2) articulados entre sí mediante una primera articulación fija (A1).
 - el primer larguero-pata (1) se estructura en una porción mayor (1a) y una porción menor (1b) dispuestas en continuidad y unidas entre sí mediante una segunda articulación fija (A2) y la porción menor (1b) va articulada al tablero (b) en una de las bridas (c);
 - el segundo larguero-pata (2) se estructura en una única porción alargada que va articulada al tablero (b) en otra de las bridas (c).
- 5
- 10 El primer larguero-pata (1) y el segundo larguero-pata (2) quedan desfasados angularmente entre sí un ángulo (β) en posición desplegada.

De conformidad con la invención, y según la realización representada, el primer larguero-pata (1) y el segundo larguero-pata (2) rematan su extremo inferior en un primer acodamiento (11) y en un segundo acodamiento (21) que forman con el correspondiente larguero-pata (1), (2) un ángulo de confluencia (α) tal que $\alpha < 90^\circ + \beta/2$.

15

Siendo (β) el ángulo de desfase entre el primer larguero-pata (1) y el segundo larguero-pata (2) en su vértice de confluencia en torno a la articulación (A1), y siendo (α) el ángulo de confluencia entre el correspondiente larguero-pata (1), (2) y su respectivo acodamiento (11), (21) se cumple (ver figura 1) que $\alpha < 90^\circ + \beta/2$.

- 20 Los citados primer acodamiento (11) y segundo acodamiento (21) disponen cada uno una rueda (4) aproximadamente en su extremo y un taco (5) aproximadamente en el vértice de su ángulo de confluencia (α). Según la realización representada, dichas ruedas (4) y tacos (5) quedan por debajo del plano de simetría longitudinal (π) del propio acodamiento, apoyando en el suelo exclusivamente los tacos (5) en posición desplegada de la mesa y
- 25 apoyando en el suelo exclusivamente las ruedas (4) en posición plegada de la mesa.

Podrán ser variables los materiales, dimensiones, proporciones y, en general, aquellos otros detalles accesorios o secundarios que no alteren, cambien o modifiquen la esencialidad propuesta.

Los términos en que queda redactada esta memoria son ciertos y fiel reflejo del objeto descrito, debiéndose tomar en su sentido más amplio y nunca en forma limitativa.

REIVINDICACIONES

1.- Mesa plegable, de las que constan de un armazón y un tablero (b) montado en dicho armazón empleando bridas (c) constituidas en articulaciones pivotantes, donde el armazón consta de sendos idénticos laterales plegables integrados cada uno por un primer larguero-pata (1) y un segundo larguero-pata (2) articulados entre sí mediante una primera articulación fija (A1); el primer larguero-pata (1) se estructura en una porción mayor (1a) y una porción menor (1b) dispuestas en continuidad y unidas entre sí mediante una segunda articulación fija (A2) y la porción menor (1b) va articulada al tablero (b) en una de las bridas (c); el segundo larguero-pata (2) se estructura en una única porción alargada que va articulada al tablero (b) en otra de las bridas (c); se caracteriza porque el primer larguero-pata (1) y el segundo larguero-pata (2), que quedan desfasados angularmente entre sí un ángulo (β) en posición desplegada, rematan su extremo inferior en un primer acodamiento (11) y en un segundo acodamiento (21) respectivamente; los cuales acodamientos (11), (21) forman con su respectivo larguero-pata (1), (2) un ángulo de confluencia (α) tal que $\alpha < 90^\circ + \beta/2$.

2.- Mesa plegable, según reivindicación 1, caracterizada porque los citados primer acodamiento (11) y segundo acodamiento (21) disponen cada uno una rueda (4) aproximadamente en su extremo y un taco (5) aproximadamente en el vértice de su ángulo de confluencia (α).

3.- Mesa plegable, según una de las reivindicaciones anteriores, caracterizada porque dichas ruedas (4) y tacos (5) quedan por debajo del plano de simetría longitudinal (π) del propio acodamiento, apoyando en el suelo exclusivamente los tacos (5) en posición desplegada de la mesa y apoyando en el suelo exclusivamente las ruedas (4) en posición plegada de la mesa.

Fig. 1

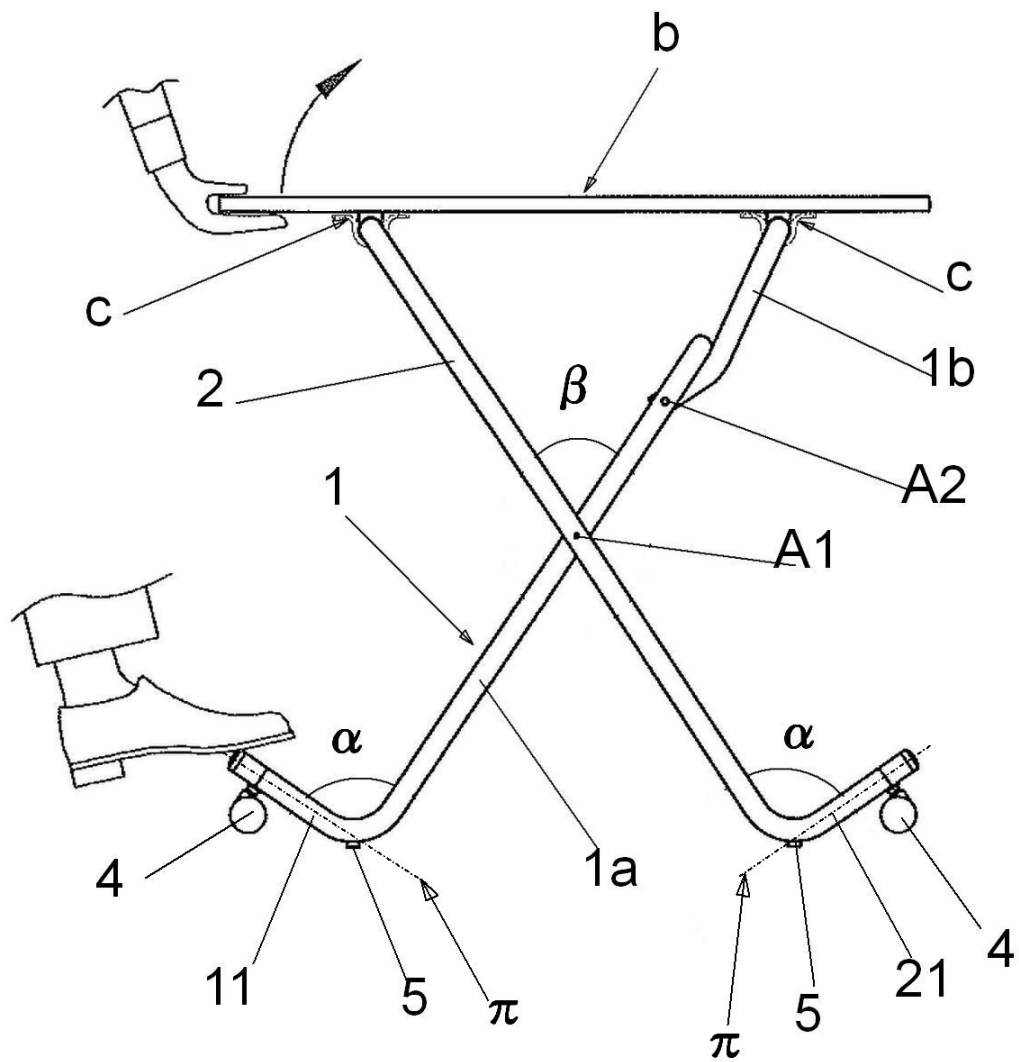


Fig. 2

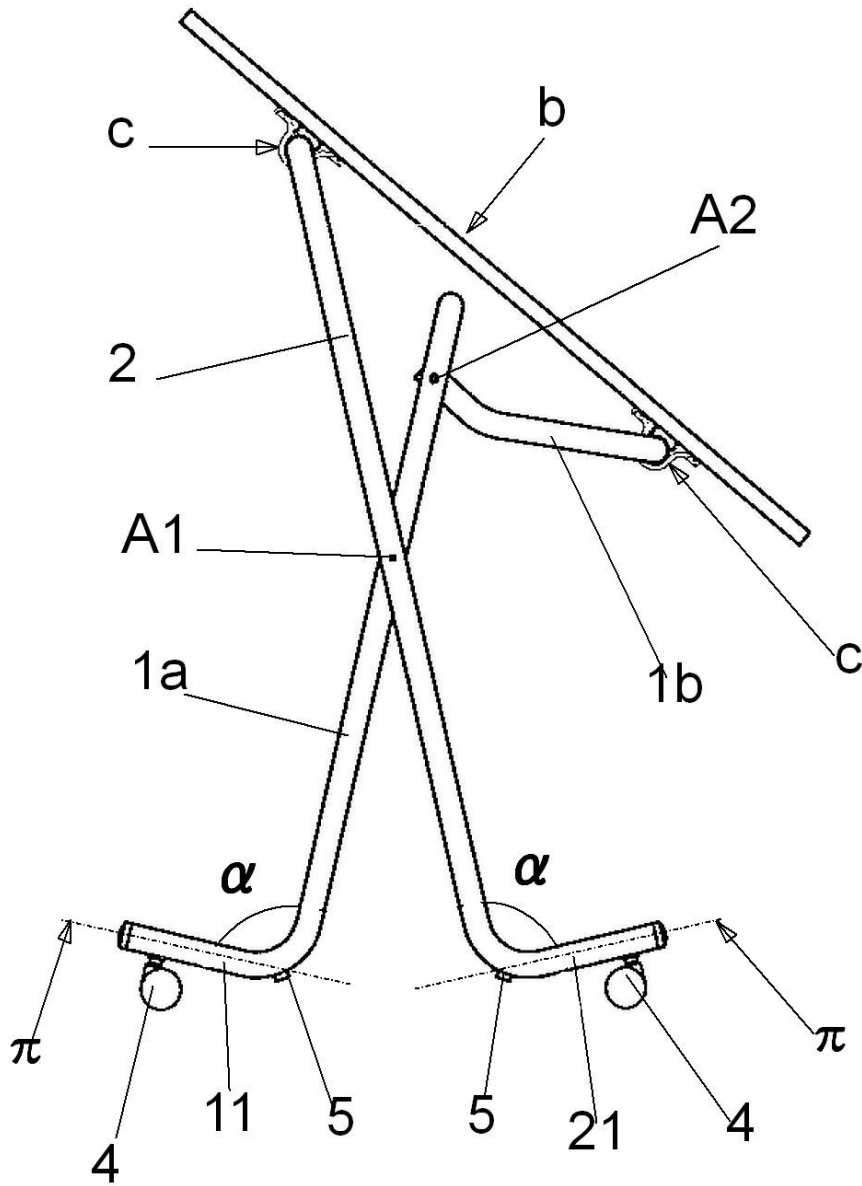


Fig. 4

