



ФЕДЕРАЛЬНАЯ СЛУЖБА
ПО ИНТЕЛЛЕКТУАЛЬНОЙ СОБСТВЕННОСТИ,
ПАТЕНТАМ И ТОВАРНЫМ ЗНАКАМ

(12) СКОРРЕКТИРОВАННЫЙ ТИТУЛЬНЫЙ ЛИСТ ОПИСАНИЯ ПОЛЕЗНОЙ МОДЕЛИ К ПАТЕНТУ

Примечание: библиография отражает состояние при переиздании

(21)(22) Заявка: 2010124982/12, 17.06.2010

(24) Дата начала отсчета срока действия патента:
17.06.2010

Приоритет(ы):

(22) Дата подачи заявки: 17.06.2010

(45) Опубликовано: 10.11.2010

(15) Информация о коррекции:
Версия коррекции № 1 (W1 U1)

(48) Коррекция опубликована:
20.04.2011 Бюл. № 11

Адрес для переписки:
428031, г.Чебоксары, ул. Шумилова, 23,
кв.60, А.А. Пересецкому

(72) Автор(ы):

Дубов Василий Васильевич (RU)

(73) Патентообладатель(и):

Общество с ограниченной
ответственностью "Деревообрабатывающие
мастерские" (RU)

(54) ДАЧНЫЙ УЛИЧНЫЙ КОМПЛЕКС

(57) Формула полезной модели

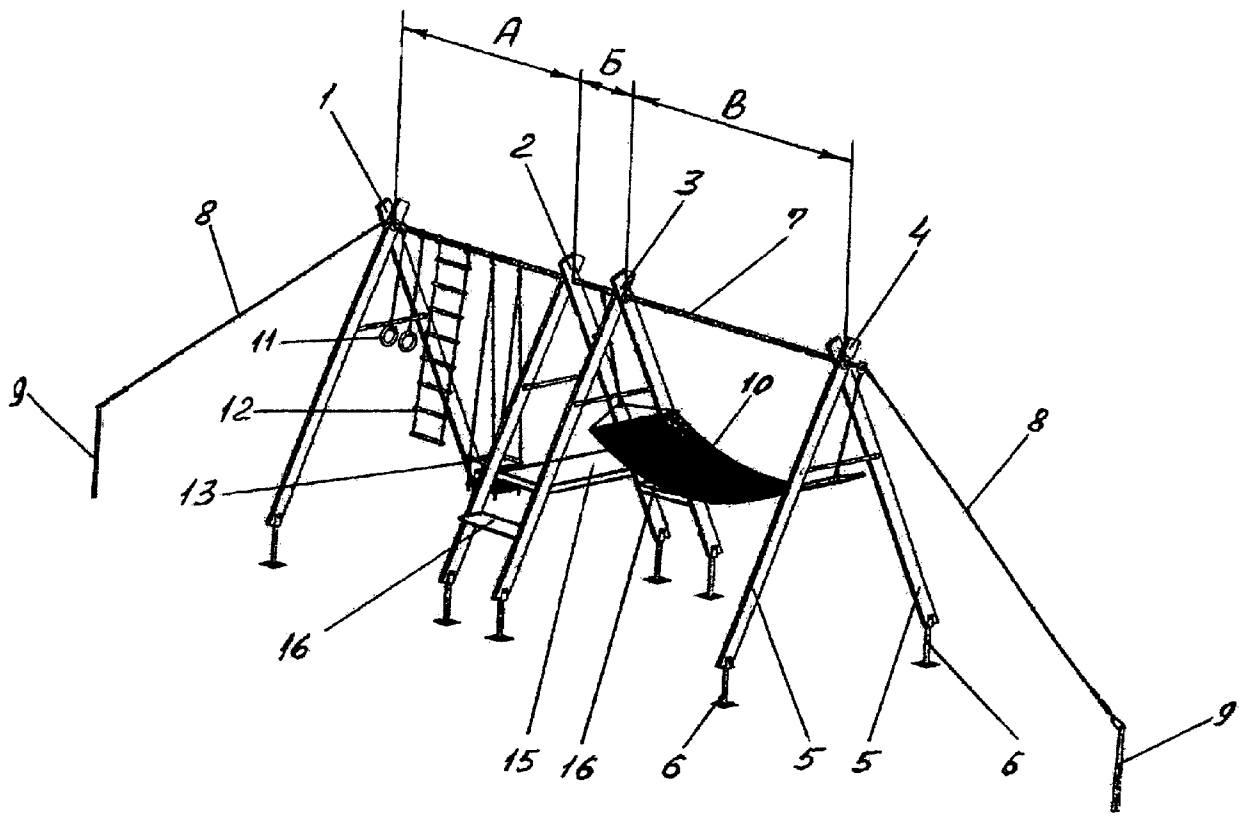
1. Дачный уличный комплекс состоит из трех функциональных зон, образованных четырьмя парами стоек, в которых верхние части каждой пары жестко связаны между собой, а нижние части зафиксированы в грунте, верхние части пар стоек соединены последовательно горизонтальной штангой, к которой по концам прикреплены растяжки.

2. Дачный уличный комплекс по п.1, отличающийся тем, что в одной из крайних зон размещено оборудование для отдыха, например, гамак или скамейка-качалка, в другой крайней зоне размещено спортивно-игровое оборудование, например, гимнастические кольца, канат, веревочная лестница, качели, а в средней зоне размещено игровое оборудование, например, детская горка или столик со скамейками.

3. Дачный уличный комплекс по п.1, отличающийся тем, что в крайних зонах размещено оборудование для отдыха, например, гамак и скамейка-качалка, а в средней зоне размещены столик и скамейки для спокойных игр, например, шахматы, шашки и т.п.

4. Дачный уличный комплекс по п.1, отличающийся тем, что сверху снабжен тентом, закрепленным на кронштейнах, установленных на стойках.

RU 98934 U8



RU 98934 U8