



**NORGE**

(19) [NO]

STYRET FOR DET  
INDUSTRIELLE RETTSVERN

[B] (12) **UTLEGNINGSSKRIFT** (11) **NR. 147295**

(51) Int. Cl.<sup>3</sup> B 42 D 9/00

(21) Patentsoknad nr. 802921  
(22) Inngivelsesdag 02.10.80  
(24) Lopedag 02.10.80  
(62) Avdelt/utskilt fra soknad nr.

(71)(73) Søker/Patenthaver TERRADIN ELECTRIC AG,  
Beethovenstr. 1,  
Zürich, Sveits.

(86) Internasjonal soknad nr. -  
(86) Internasjonal inngivelsesdag -  
(85) Videreføringsdag -  
(41) Alment tilgjengelig fra 05.04.82  
(44) Utlegningsdag 06.12.82  
(72) Oppfinner JAC. JACOBSEN, Oslo.

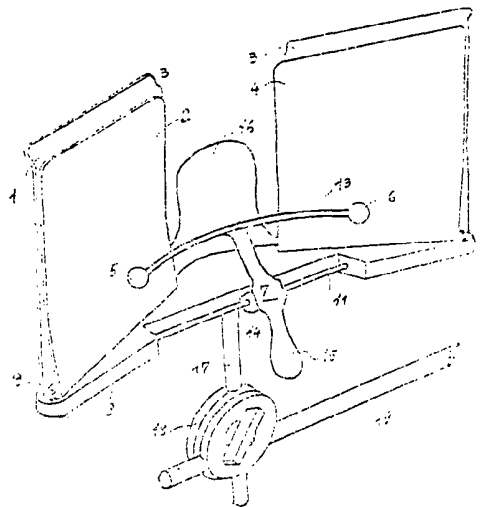
(74) Fullmektig Siv.ing. Gunnar Lilletvedt,  
Bryns Patentkontor A/S, Oslo.

(30) Prioritet begjært Ingen.

(54) Oppfinnelsens benevnelse Anordning ved lesestativ for bok.

(57) Sammendrag

Lesestativ for bok, for svingbar anbringelse på stol, seng og gulvfot og med støtter for bokens permer og klemmevirkning mot bokens oppslåtte sider. Det særegne er her at hver støtte er utformet som to mot hverandre fjærende plater mellom hvilke bokens permer fastklemmes i enhver stilling av stativet. Støttene er svingbart lagret ved hver sin ytterende av et plateformet, langstrakt bærelageme. Klemmevirkningen mot bokens oppslåtte sider bevirkes av en enhet som er forskyvbar parallelt med forbindelseslinjen mellom lagringspunktene for støttene, og som bærer anleggsorganer for de oppslåtte bok-sider og en betjeningstunge som når denne presses mot virkningen av en fjær, frigir bok-sidene, slik at disse kan vendes under lesingen.



(56) Anførte publikasjoner

BRD (DE) off. skrift nr. 2262312  
USA (US) patent nr. 2692780

Oppfinnelsen angår en anordning ved lesestativ for bok, innrettet for innstillbar anbringelse på en arm som er festbar på stol, seng eller gulvfot.

- 5 Fra U.S.-patentskrift nr. 2.834.149 er det kjent et slikt lesestativ som er meget komplisert, hvor støttene med fjærvirkning presser boken plan mot organene, slik at innbindingen lett kan brytes i ryggen, og hvor boken ikke fastholdes under vending av sidene, slik at lesestativet ikke er egnet  
10 for lesing på seng, dvs. når boken heller fremover, bakover eller til siden.

Hensikten med oppfinnelsen er å unngå de nevnte ulemper.

- 15 Dette oppnås ifølge oppfinnelsen ved kombinasjon av følgende i og for seg kjente trekk, nemlig to støtter hver i form av to tilnærmet parallelle, med hverandre forbundne plater med mot hverandre virkende fjæring for å fastholde en bokperm mellom seg, hvilke støtter i innbyrdes avstand er opprett-  
20 stående svingbart lagret på et bærelegeme, og organer som ligger an mot bokens oppslåtte sider og som er forbundet med hverandre og som en enhet er svingbar i retning fra boksidene for frigjøring av disse, for at sidene i boken skal kunne vendes.

- 25 Ytterligere trekk ved oppfinnelsen vil fremgå av kravene 2-5.

- Et utførelseseksempel på oppfinnelsen skal nedenfor beskrives nærmere under henvisning til tegningen.  
30

Fig. 1 viser i perspektiv et lesestativ med anordning ifølge oppfinnelsen.

Fig. 2 viser lesestativ på fig. 1 sett fra undersiden.

- 35 Lesestativet ifølge utførelseseksemplet består av et langstrakt, plateformet bærelegeme 8 ved hvis ender er sving-

147295

2

bart lagret ved 9 og 10 to støtter 1,2 resp. 3,4 opprett-  
stående på bærelegemet. Støttene er utformet som to tilnær-  
met parallelle mot hverandre fjærende plater 1,2 resp. 3,4  
av hvilke de bakre 1,3 rager noe opp over de forreste 2,4  
5 og er forsynt med et bakoverbøyet parti oventil for å lette  
innføring av en boks permer mellom platene med bokens rygg  
mellom støttene i anlegg mot et anlegg 16 som samtidig kan  
danne stopper for støttenes svingbevegelse bakover. På  
denne måten blir boken fastholdt i enhver stilling av sta-  
10 tivet. Til anlegg mot bokens oppslåtte sider tjener to or-  
ganer 5,6 som er forbundet med hverandre og med en glider  
14 og en betjeningstunge 15 som tilsammen danner en enhet  
7. Bærelegemet 8 har i forkant en langstrakt utsparing 20  
som er forsynt med en føring 11 som strekker seg parallelt  
15 med forbindelseslinjen mellom lagringene 9,10 og på hvilken  
enheten 7 er sideveis glidbar. Enheten er fjærende mot den  
oppslåtte boks sider ved hjelp av en skruefjær 12 som om-  
gir føringen 11 innenfor glideren 14 og med en utstrukket  
ende liggende an mot undersiden av bærelegemet og den andre  
20 ende liggende an mot undersiden av tungen 15. Bærelegemet 8  
er videre på undersiden forsynt med et rørstykke 17 for  
innstillbart feste ved hjelp av et klemmeledd 18 til f.eks.  
en stang 19 som kan være svingbart festet til en f.eks. stol,  
seng og gulvfot. Når bladene skal vendes, trykkes tungen  
25 15 ned slik at bladene frigis og kan vendes før tungen slip-  
pes og organene igjen holder bladene samlet og under jevnt  
trykk under lesingen.

Ved at støttene er svingbare, vil en bok hvis permer er fast-  
30 holdt i disse, ved presset av organene 5,6 mot bokens opp-  
slåtte sider og med ryggen hvilende mot anlegget, innta en  
naturlig åpningsvinkel tilpasset bokryggens stivhet, slik at  
bokryggen ikke sprenges. Under blading av bokens sider fra  
en situasjon hvor bokens blader befinner seg på høyre side,  
35 til alle bladene tilslutt befinner seg på venstre side, vil  
enheten 7 med organene 5,6 ved fingertrykk forskyve seg  
sideveis samtidig som støttene automatisk inntar en motsva-

rende svingevinkel, slik at boken til enhver tid inntar den gunstigste stilling.

P a t e n t k r a v  
-----

Anordning ved lesestativ for bok, innrettet for innstillbar anbringelse på en arm som er festbar på stol, seng eller gulvfot, k a r a k t e r i s e r t ved kombinasjonen av følgende i og for seg kjente trekk, nemlig to støtter hver i form av to tilnærmet parallelle, med hverandre forbundne plater (1,2 resp. 3,4) med mot hverandre virkende fjæring for å fastholde en bokperm mellom seg, hvilke støtter i innbyrdes avstand er opprettstående svingbart lagret på et bærelegeme (8), og organer (5,6) som ligger an mot bokens oppslåtte sider og som er forbundet med hverandre og som en enhet (7) er svingbar i retning fra boksidene for frigjøring av disse, for at sidene i boken skal kunne vendes.

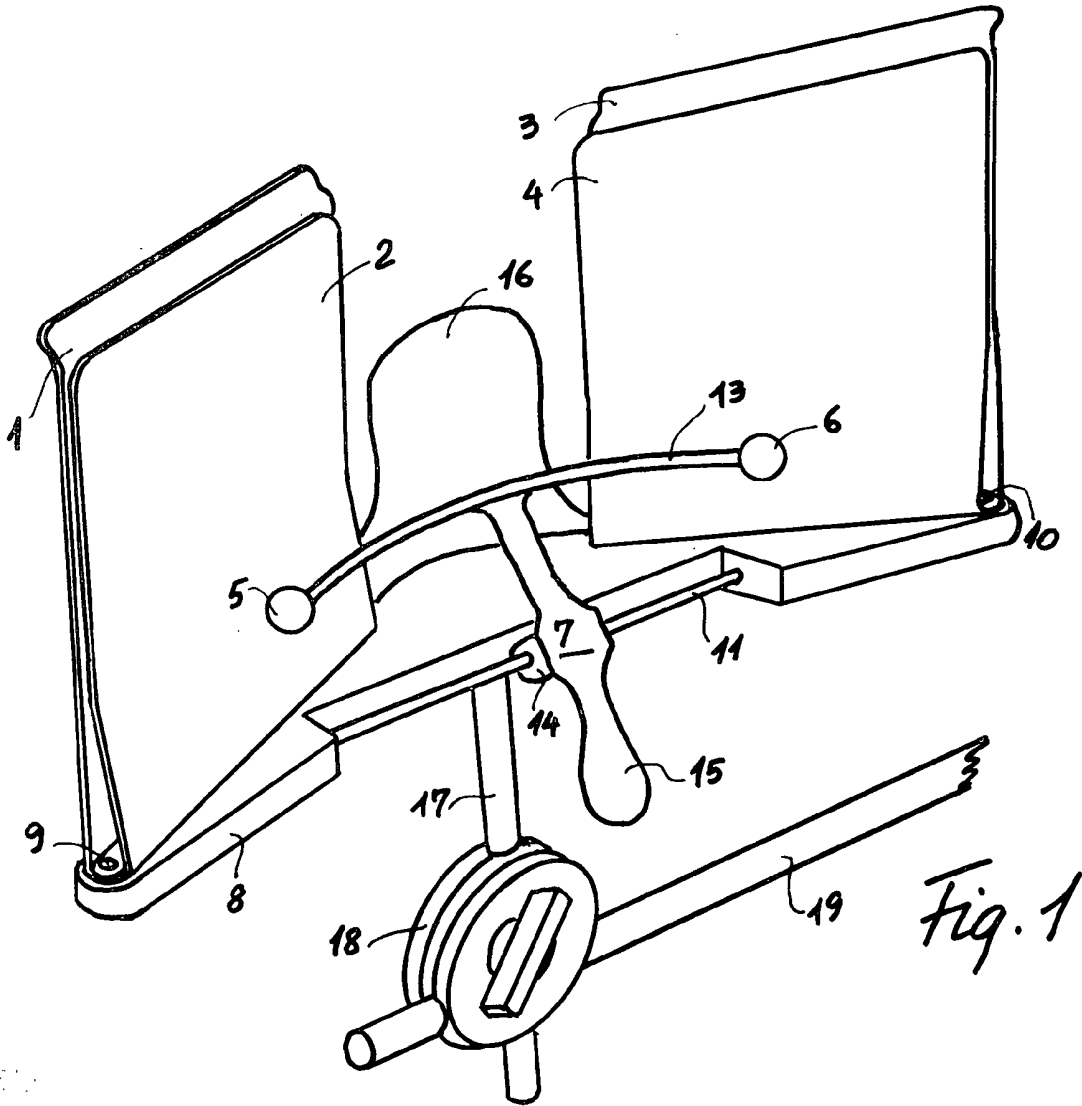


Fig. 1

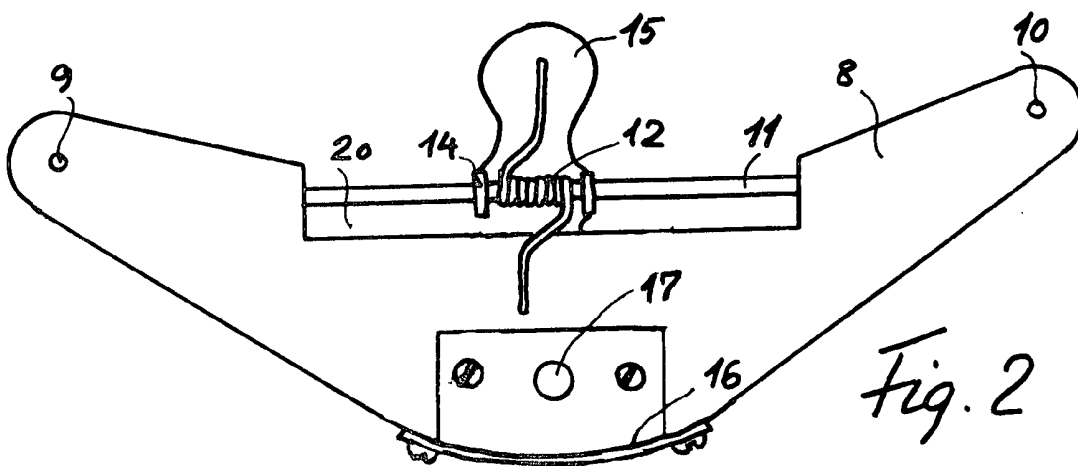


Fig. 2