



(12) **EUROPÄISCHE PATENTANMELDUNG**

(88) Veröffentlichungstag A3:  
**27.04.2005 Patentblatt 2005/17**

(51) Int Cl.7: **H02K 17/16**

(43) Veröffentlichungstag A2:  
**07.01.2004 Patentblatt 2004/02**

(21) Anmeldenummer: **03008670.6**

(22) Anmeldetag: **16.04.2003**

(84) Benannte Vertragsstaaten:  
**AT BE BG CH CY CZ DE DK EE ES FI FR GB GR  
HU IE IT LI LU MC NL PT RO SE SI SK TR**  
Benannte Erstreckungsstaaten:  
**AL LT LV MK**

(71) Anmelder: **ROBERT BOSCH GMBH  
70442 Stuttgart (DE)**

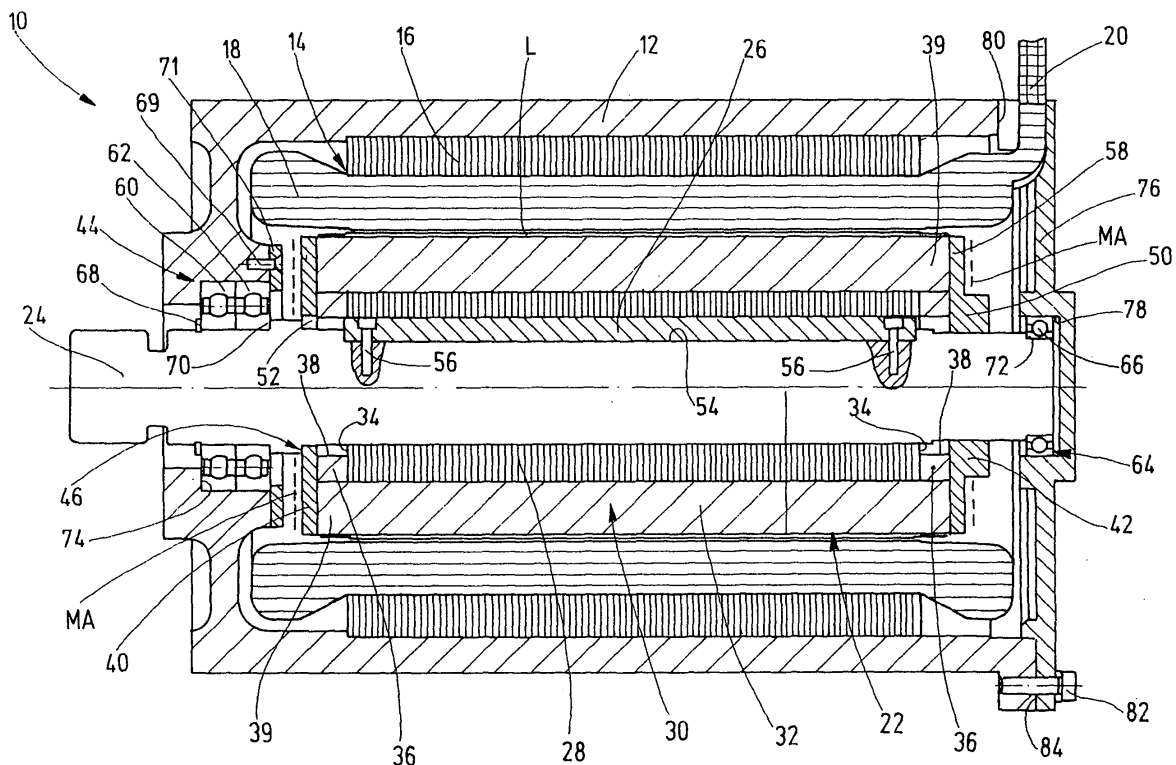
(72) Erfinder:  
• **Vlemmings, Johannes  
71263 Weil Der Stadt (DE)**  
• **Roth, Karl-Juergen  
71701 Schwieberdingen (DE)**

(30) Priorität: **04.07.2002 DE 10230006**

(54) **Asynchronmaschine**

(57) Die Erfindung betrifft eine Asynchronmaschine (10), insbesondere für einen Starter-Generator einer Verbrennungskraftmaschine, mit einem Stator und mit einem Rotor (22), der eine Rotorwelle (24), ein Blechpaket (28) und ein drehfest mit der Rotorwelle (24) und dem Blechpaket (28) verbundenen Kurzschlusskäfig (30)

(30) umfasst, wobei der Kurzschlusskäfig (30) an seinen entgegengesetzten Stirnenden jeweils einen Kurzschlussring (36) aufweist, der mit einem ringförmigen Armierungselement (40, 42) gesichert ist. Es ist vorgesehen, dass die Armierungselemente (40, 42) benachbarte äußere Umfangsflächen des Kurzschlusskäfigs (32) bzw. der Kurzschlussringe (36) nicht übergreifen.





EINSCHLÄGIGE DOKUMENTE			
Kategorie	Kennzeichnung des Dokuments mit Angabe, soweit erforderlich, der maßgeblichen Teile	Betrifft Anspruch	KLASSIFIKATION DER ANMELDUNG (Int.Cl.7)
X	PATENT ABSTRACTS OF JAPAN Bd. 1999, Nr. 04, 30. April 1999 (1999-04-30) & JP 11 027911 A (MITSUBISHI ELECTRIC CORP), 29. Januar 1999 (1999-01-29) * Zusammenfassung *	1-13	H02K17/16
X	----- PATENT ABSTRACTS OF JAPAN Bd. 014, Nr. 346 (E-0956), 26. Juli 1990 (1990-07-26) -& JP 02 119557 A (TOSHIBA CORP), 7. Mai 1990 (1990-05-07) * Zusammenfassung * * Abbildung 3 *	1-13	
X	----- GB 704 555 A (METROPOLITAN-VICKERS ELECTRICAL COMPANY LIMITED) 24. Februar 1954 (1954-02-24) * das ganze Dokument *	1	
A		11	
X	----- US 1 924 103 A (BISSCHOP EELCO) 29. August 1933 (1933-08-29) * das ganze Dokument *	1	RECHERCHIERTE SACHGEBIETE (Int.Cl.7) H02K
A		6	
X	----- FR 2 135 930 A (SIEMENS AG) 22. Dezember 1972 (1972-12-22) * das ganze Dokument *	1,2	
2 Der vorliegende Recherchenbericht wurde für alle Patentansprüche erstellt			
Recherchenort Den Haag		Abschlußdatum der Recherche 3. März 2005	Prüfer Le Chenadec, H
KATEGORIE DER GENANNTEN DOKUMENTE X : von besonderer Bedeutung allein betrachtet Y : von besonderer Bedeutung in Verbindung mit einer anderen Veröffentlichung derselben Kategorie A : technologischer Hintergrund O : mündliche Offenbarung P : Zwischenliteratur		T : der Erfindung zugrunde liegende Theorien oder Grundsätze E : älteres Patentdokument, das jedoch erst am oder nach dem Anmeldedatum veröffentlicht worden ist D : in der Anmeldung angeführtes Dokument L : aus anderen Gründen angeführtes Dokument ----- & : Mitglied der gleichen Patentfamilie, übereinstimmendes Dokument	

EPO FORM 1503 03.92 (P04C03)

**ANHANG ZUM EUROPÄISCHEN RECHERCHENBERICHT  
 ÜBER DIE EUROPÄISCHE PATENTANMELDUNG NR.**

EP 03 00 8670

In diesem Anhang sind die Mitglieder der Patentfamilien der im obengenannten europäischen Recherchenbericht angeführten Patentdokumente angegeben.

Die Angaben über die Familienmitglieder entsprechen dem Stand der Datei des Europäischen Patentamts am

Diese Angaben dienen nur zur Unterrichtung und erfolgen ohne Gewähr.

03-03-2005

Im Recherchenbericht angeführtes Patentdokument		Datum der Veröffentlichung	Mitglied(er) der Patentfamilie	Datum der Veröffentlichung
JP 11027911	A	29-01-1999	JP 3526176 B2	10-05-2004
JP 02119557	A	07-05-1990	KEINE	
GB 704555	A	24-02-1954	KEINE	
US 1924103	A	29-08-1933	GB 384719 A NL 31831 C	15-12-1932
FR 2135930	A	22-12-1972	DE 2120537 A1 CH 534975 A FR 2135930 A5	14-09-1972 15-03-1973 22-12-1972

EPO FORM P0461

Für nähere Einzelheiten zu diesem Anhang : siehe Amtsblatt des Europäischen Patentamts, Nr.12/82