



(19) 대한민국특허청(KR)
(12) 등록특허공보(B1)

(45) 공고일자 2016년03월03일
(11) 등록번호 10-1599443
(24) 등록일자 2016년02월25일

- (51) 국제특허분류(Int. Cl.)
B65D 25/00 (2006.01) *B65D 85/72* (2006.01)
B65D 85/808 (2006.01)
 (52) CPC특허분류
B65D 25/00 (2013.01)
B65D 85/72 (2013.01)
 (21) 출원번호 10-2015-0155137
 (22) 출원일자 2015년11월05일
 심사청구일자 2015년11월05일
 (56) 선행기술조사문헌
 KR200458422 Y1*
 US05065875 A*
 *는 심사관에 의하여 인용된 문헌

- (73) 특허권자
 김범수
 인천광역시 연수구 아트센터대로97번길 75
 ,1303동1204호(송도동, 송도더샵하버뷰13단지)
 (72) 발명자
 김범수
 인천광역시 연수구 아트센터대로97번길 75
 ,1303동1204호(송도동, 송도더샵하버뷰13단지)
 (74) 대리인
 윤희식

전체 청구항 수 : 총 3 항

심사관 : 김민석

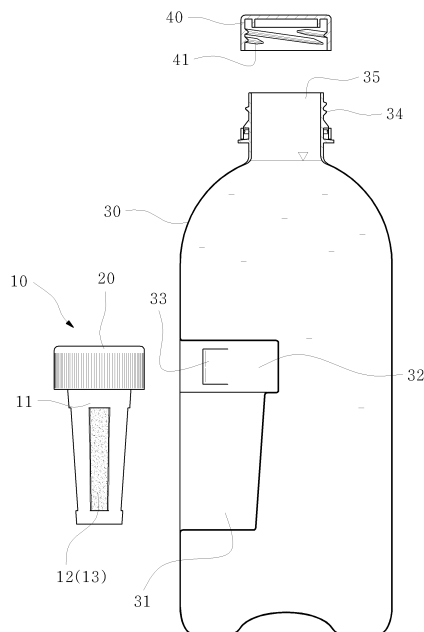
(54) 발명의 명칭 티백 보관이 가능한 생수병

(57) 요약

본 발명은 티백 보관이 가능한 생수병에 관한 것으로, 더욱 상세하게는 생수병의 한 부분에 뚜껑부재가 결합된 티백 보관이 가능하도록 보관홈을 형성하며, 티백을 분리하여 생수병의 뚜껑을 제거한 후 뚜껑 대신 결합하여 티백에 보관된 내용물이 생수병에 우러나도록 함으로써 다양한 차 또는 음료로 만들어 먹을 수 있도록 하는 티백

(뒷면에 계속)

대표도 - 도6



보관이 가능한 생수병에 관한 것이다.

이러한 본 발명은 티가 보관되며 필터부재로 이루어지는 본체의 상측에 날개가 형성되는 티백을 생수병의 주둥이에 결합하여 생수에 차를 우려낼 수 있도록 하는 생수병에 있어서,

상기 티백의 본체 상측에서 날개를 감싸며 고정되고 뚜껑나사에 결합하는 뚜껑을 제거한 후 상기 뚜껑나사와 결합하여 생수가 배출되지 않도록 나사산이 형성되어 뚜껑을 대신하는 뚜껑부재가 설치되며, 상기 생수병의 한 부분에 형성하며 본체가 보관되는 티백 보관홈이 하측에 형성되고 상기 티백 보관홈의 상측으로 뚜껑부재가 위치하는 뚜껑 보관홈을 형성하되;

상기 뚜껑 보관홈이 티백 보관홈의 상측에서 더 크게 단이저도록 형성되어 보관되는 티백이 뚜껑부재를 이용하여 생수병에 결합하는 것을 특징으로 하는 것이다.

(52) CPC특허분류

B65D 85/808 (2013.01)

명세서

청구범위

청구항 1

티가 보관되며 필터부재(13)로 이루어지는 본체(11)의 상측에 날개(14)가 형성되는 티백(10)을 생수병(30)의 주둥이(35)에 결합하여 생수에 차를 우려낼 수 있도록 하는 생수병에 있어서,

상기 티백(10)의 본체(11) 상측에서 날개(14)를 감싸며 고정되고 뚜껑나사(41)에 결합하는 뚜껑(40)을 제거한 후 상기 뚜껑나사(41)와 결합하여 생수가 배출되지 않도록 나사산(21)이 형성되어 뚜껑(40)을 대신하는 뚜껑부재(20)가 설치되며, 상기 생수병(30)의 한 부분에 형성하며 본체(11)가 보관되는 티백 보관홈(31)이 하측에 형성되고 상기 티백 보관홈(31)의 상측으로 뚜껑부재(20)가 위치하는 뚜껑 보관홈(32)을 형성하되;

상기 뚜껑 보관홈(32)이 티백 보관홈(31)의 상측에서 더 크게 단이하도록 형성되어 보관되는 티백(10)이 뚜껑부재(20)를 이용하여 생수병(30)에 결합하는 것을 특징으로 하는 티백 보관이 가능한 생수병.

청구항 2

삭제

청구항 3

제 1항에 있어서,

상기 뚜껑 보관홈(32)의 상측으로 형성된 상부 분리홈(50)이 뚜껑부재(20)의 상측과 안쪽에서 하측으로 위치하며, 반원형과 사각형 중 어느 하나로 이루어지고 상기 상부 분리홈(50)에 손가락을 넣어 후방에서 전방으로 힘을 가하여 티백(10)을 분리하도록 형성하는 것을 특징으로 하는 티백 보관이 가능한 생수병.

청구항 4

제 1항에 있어서,

상기 티백 보관홈(31)의 하측으로 형성된 하부 분리홈(60)이 본체(11)의 하측과 안쪽에서 상측으로 위치하며, 반원형과 사각형 중 어느 하나로 이루어지고 상기 하부 분리홈(60)에 손가락을 넣어 후방에서 전방으로 힘을 가하여 티백(10)을 분리하도록 형성하는 것을 특징으로 하는 티백 보관이 가능한 생수병.

청구항 5

삭제

청구항 6

삭제

발명의 설명

기술분야

본 발명은 티백 보관이 가능한 생수병에 관한 것으로, 더욱 상세하게는 생수병의 한 부분에 뚜껑부재가 결합된 티백 보관이 가능하도록 보관홈을 형성하며, 티백을 분리하여 생수병의 뚜껑을 제거한 후 뚜껑 대신 결합하여 티백에 보관된 내용물이 생수병에 우려나도록 함으로써 다양한 차 또는 음료로 만들어 먹을 수 있도록 하는 티백 보관이 가능한 생수병에 관한 것이다.

배경기술

[0001]

- [0002] 일반적으로 차(tea)라 함은 전 세계적으로 애용하는 기호 음료로써, 차 원료에 따라 무수히 많은 종류를 이루고 있다.
- [0003] 일상생활에서 쉽게 취할 수 있는 것으로, 녹차, 홍차, 커피 등이 있으며, 이들은 분말상태로 포장(티백)되어 유통·판매되거나, 생산과정에서 생수와 혼합되어 액상으로 판매되고 있다.
- [0004] 후자의 경우, 티를 액상으로 판매하기 위해서는 이를 저장하기 위한 용기가 요구되는 바, 현재 널리 알려져 사용되고 있는 것으로는 페트병(PET BOTTLE)과 금속재질의 캔 형태로 이루어진 용기가 사용된다.
- [0005] 지금까지는 티를 생산하는 과정에서, 생수와 혼합하여 액상의 티를 가공한 후 이를 용기에 넣어 판매하고 있으므로 생산과정이나 유통·판매되는 과정에서 용기에 담긴 티의변질을 예방하고 유통기간을 최대한 길게 유지하기 위해 위생처리 및 진공포장이 이루어지게 된다.
- [0006] 특히, 용기에 담긴 액상의 티는 생수와 혼합되는 혼합 비율에 따라, 그 맛과 향 및 농도 등이 다르게 이루어진다.
- [0007] 그러나, 상기와 같은 종래의 티, 즉 생산과정에서 액상으로 가공되어 용기에 담겨져 유통·판매되고 있는 티는 정량화된 제품으로서, 생수와 혼합비율에 따른 농도가 거의 일률적이므로, 동일한 맛과 향을 제공하게 된다.
- [0008] 따라서, 휴대가 간편하고 언제 어디서라도 쉽게 티를 섭취할 수 있는 장점을 갖고 있으나, 사용자 개개인의 입맛과 취향에 적합한 티 본연의 맛을 즐길 수 있으며, 액상으로 티가 용기에 담겨진 상태로 유통·판매되어 사용자가 섭취하기까지는 많은 시간이 요구되므로, 티의 변질 우려가 높고, 신선도가 떨어지게 되어 고유의 맛과 향을 느낄 수 없는 결점이 있다.
- [0009] 그리고 본 출원인이 선출원한 특허공개번호 제2015-0074521호(2015. 07. 02. 공개)는 차가 담겨진 몸체의 상측으로 뚜껑부재를 결합한 티백을 독립되게 판매하여 구입한 소비자가 생수를 구입한 후 뚜껑을 제거한 후 티백의 상측에 결합한 뚜껑부재를 생수병에 결합하여 흔들어서 티백의 차가 우러나오도록 함으로써 차로 섭취할 수 있도록 하였다.
- [0010] 그러나 티백과 생수병을 별도로 구입해야 하는 단점이 있으며, 별도의 공간을 차지하게 되므로 공간을 많이 차지하는 동시에 구비한 상태에서 이동하는 것이 불편하며, 티백의 대중화를 이끌어 가는데 어려움이 있었다.

선행기술문헌

특허문헌

- [0011] (특허문헌 0001) 문헌 1. 특허공개번호 제2015-0074521호(2015. 07. 02. 공개)
- (특허문헌 0002) 문헌 2. 실용신안등록번호 제0340861호(2004. 01. 27. 등록)
- (특허문헌 0003) 문헌 3. 특허공개번호 제2009-0056153호(2009. 06. 03. 공개)
- (특허문헌 0004) 문헌 4. 특허공개번호 제2005-0010695호(2005. 01. 28. 공개)

발명의 내용

해결하려는 과제

- [0012] 따라서 본 발명은 이러한 종래의 결점을 해소하기 위하여 안출된 것으로, 본 발명의 해결과제는, 생수병의 한 부분에 뚜껑부재를 갖는 본체로 이루어진 티백을 보관할 수 있는 보관함을 형성하여 생수병에 티백이 일체형으로 결합되도록 하는 것을 목적으로 한다.
- [0013] 본 발명의 다른 해결과제는, 생수병에 결합된 티백을 분리하여 생수병의 뚜껑을 제거하여 티백의 뚜껑부재를 결합한 후 생수병에 있는 생수를 즉석에서 티로 만들어 마실 수 있도록 하는 것을 목적으로 한다.
- [0014] 본 발명의 또 다른 해결과제는, 생수병과 티백을 결합하여 생수 또는 티를 선택하여 마실 수 있도록 하며, 티의 농도 조절과 외부에서 생수를 투입하여 여러 번 티를 우려내어 마실 수 있도록 하는 것을 목적으로 한다.

과제의 해결 수단

[0015] 본 발명은 티가 보관되며 필터부재로 이루어지는 본체의 상측에 날개가 형성되는 티백을 생수병의 주둥이에 결합하여 생수에 차를 우려낼 수 있도록 하는 생수병에 있어서,

상기 티백의 본체 상측에서 날개를 감싸며 고정되고 뚜껑나사에 결합하는 뚜껑을 제거한 후 상기 뚜껑나사와 결합하여 생수가 배출되지 않도록 나사산이 형성되어 뚜껑을 대신하는 뚜껑부재가 설치되며, 상기 생수병의 한 부분에 형성하며 본체가 보관되는 티백 보관홈이 하측에 형성되고 상기 티백 보관홈의 상측으로 뚜껑부재가 위치하는 뚜껑 보관홈을 형성하되;

상기 뚜껑 보관홈이 티백 보관홈의 상측에서 더 크게 단이지도록 형성되어 보관되는 티백이 뚜껑부재를 이용하여 생수병에 결합하는 것을 특징으로 하는 것이다.

[0016] 삭제

발명의 효과

[0017] 본 발명은 생수병의 한 부분에 뚜껑부재를 갖는 본체로 이루어진 티백을 보관할 수 있는 보관홈을 형성하여 생수병에 티백이 일체형으로 결합되도록 하며, 티백을 사용하기 위해서 간편하게 분리 및 결합 가능하여 포장 및 사용이 편리하므로 사용자가 다양한 선택을 할 수 있는 효과를 제공하는 것이다.

[0018] 본 발명은 생수병에 결합된 티백을 간편하게 분리하여 생수병의 뚜껑을 제거한 후 뚜껑을 제거한 위치에 티백의 뚜껑부재를 결합한 후 생수병에 있는 생수를 즉석에서 티로 만들어 마실 수 있도록 하며, 티의 농도를 간편하게 조절하여 마실 수 있도록 하고, 즉석에서 유기농 또는 자연 그대로의 티(차)를 마실 수 있도록 하는 효과를 제공하는 것이다.

[0019] 본 발명은 생수병과 티백을 결합하여 생수 또는 티를 선택하여 마실 수 있도록 하며, 티의 다양한 종류를 선택할 수 있도록 하고, 한 번 마신 후 외부에서 새로운 생수를 투입하여 여러 번 티를 우려내어 마실 수 있도록 하는 동시에 뚜껑부재에 의해 생수 또는 차가 새지 않도록 하는 효과를 제공하는 것이다.

도면의 간단한 설명

[0020] 도 1 은 본 발명의 티백에 대한 바람직한 실시예를 나타낸 사시도

도 2 는 본 발명의 티백에 대한 설치상태 단면도

도 3 은 본 발명의 티백을 생수병에 결합한 상태를 나타낸 정면 단면도

도 4 는 본 발명의 티백을 생수병에 결합한 상태를 나타낸 측면도

도 5 는 본 발명의 티백을 생수병에 결합한 상태를 나타낸 평면 단면도

도 6 은 본 발명의 티백과 뚜껑을 생수병에서 분리한 상태의 단면도

도 7 은 본 발명의 티백을 생수병에 결합한 상태의 단면도

도 8 은 본 발명의 티백을 생수병에 결합한 다른 실시예의 단면도

도 9 는 본 발명의 티백을 생수병에 결합한 다른 실시예의 측면도

도 10 은 본 발명의 티백을 생수병에 결합한 다른 실시예의 평면 단면도

도 11 은 본 발명의 티백을 생수병에 결합한 또 다른 실시예의 단면도

발명을 실시하기 위한 구체적인 내용

[0021] 이하에서 본 발명의 바람직한 실시예를 첨부시킨 도면에 따라서 보다 상세하게 설명하기로 한다.

[0022] 도 1은 본 발명의 티백에 대한 바람직한 실시예를 나타낸 사시도이고, 도 2는 본 발명의 티백에 대한 설치상태 단면도를 나타낸 것이다.

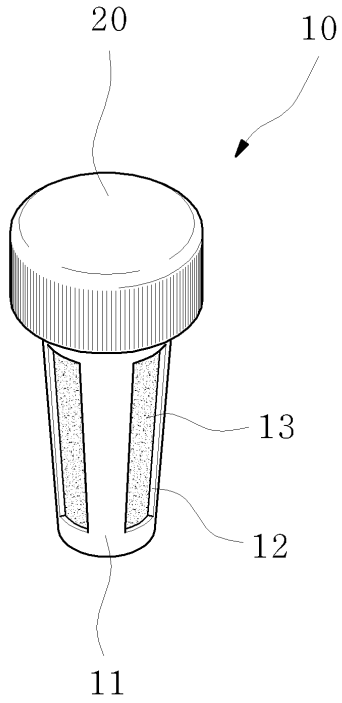
[0023] 상측이 개방되어 내부에 다양한 차잎을 가공하여 보관하는 티를 제공하는 공간을 갖는 본체(11)의 외경을 따라서 다수 개의 관통공(12)을 형성한 후, 상기 관통공(12)을 차단하며 티의 농도를 결정하도록 하는 필터부재(1

3)와, 상측으로 외경이 돌출되는 날개(14)로 이루어지는 것이다.

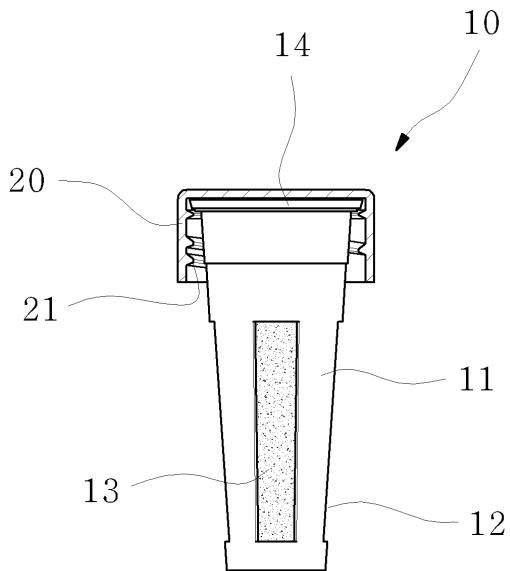
- [0024] 상기 날개(14)가 결합하여 회전 가능하며, 내경으로 본체(11)의 외경에 생수병(30)의 주둥이(35)에 형성한 병나사(34)와 결합될 수 있도록 나사산(21)을 형성하는 뚜껑부재(20)을 갖는 티백(10)으로 이루어지는 것이다.
- [0025] 도 3은 본 발명의 티백을 생수병에 결합한 상태를 나타낸 정면 단면도이고, 도 4는 본 발명의 티백을 생수병에 결합한 상태를 나타낸 측면도, 도 5는 본 발명의 티백을 생수병에 결합한 상태를 나타낸 평면 단면도, 도 6은 본 발명의 티백과 뚜껑을 생수병에서 분리한 상태의 단면도, 도 7은 본 발명의 티백을 생수병에 결합한 상태의 단면도를 나타낸 것이다.
- [0026] 상측이 개방된 주둥이(35)를 통하여 생수를 공급하며, 상기 주둥이(35)의 외경으로 병나사(34)가 형성되고, 한 부분에 외경에서 안으로 들어가 본체(11)가 위치하는 티백 보관홈(31)을 형성한 후 상기 티백 보관홈(31)의 상측으로 뚜껑부재(20)가 위치하는 뚜껑 보관홈(32)을 형성하는 생수병(30)으로 이루어지는 것이다.
- [0027] 상기 뚜껑 보관홈(32)의 양쪽에는 뚜껑부재(20)를 감싸 고정하기 위한 언더컷(33)이 형성되어 쉽게 분리되지 않도록 결합하는 것이다.
- [0028] 상기 뚜껑 보관홈(32)은 티백 보관홈(31)의 상측에서 더 크게 형성되어 단이 지도록 설치하는 것이다.
- [0029] 상기 병나사(34)에 결합하는 뚜껑나사(41)가 형성되는 뚜껑(40)을 통하여 생수의 배출을 방지하도록 설치하는 것이다.
- [0030] 도 8은 본 발명의 티백을 생수병에 결합한 다른 실시예의 단면도이고, 도 9는 본 발명의 티백을 생수병에 결합한 다른 실시예의 측면도, 도 10은 본 발명의 티백을 생수병에 결합한 다른 실시예의 평면 단면도를 나타낸 것이다.
- [0031] 상기 티백(10)을 생수병(30)에 결합하기 위한 티백 보관홈(31)과 뚜껑 보관홈(32)이 형성되며, 상기 뚜껑 보관홈(32)의 상측으로 형성되고 뚜껑부재(20)의 안쪽에서 하측으로 위치하는 상부 분리홈(50)을 더 형성하여 티백(10)의 분리가 편리하도록 형성하는 것이다.
- [0032] 상기 상부 분리홈(50)은 반원형 또는 사각형으로 이루어지며, 손가락 하나가 쉽게 들어갈 수 있는 크기로 형성하는 것이다.
- [0033] 상기 티백(10)은 독립되게 비닐을 사용하여 진공 포장한 후 생수병(30)에 결합하거나, 생수병(30)에 결합한 후 티백 보관홈(31)과 뚜껑 보관홈(32)의 외측면을 따라 포장에 의해 노출을 방지하도록 설치하는 것이 가능하다.
- [0034] 도 11은 본 발명의 티백을 생수병에 결합한 또 다른 실시예의 단면도를 나타낸 것으로, 상기 티백(10)을 생수병(30)에 결합하기 위한 티백 보관홈(31)과 뚜껑 보관홈(32)이 형성되며, 상기 티백 보관홈(31)의 하측으로 형성되고 본체(11)의 하측 안쪽에서 상측으로 위치하는 하부 분리홈(60)을 더 형성하여 티백(10)의 분리가 편리하도록 형성하는 것이다.
- [0035] 상기 하부 분리홈(60)은 반원형 또는 사각형으로 이루어지며, 손가락 하나가 쉽게 들어갈 수 있는 크기로 형성하는 것이다.
- [0036] 이러한 구성으로 이루어진 본 발명의 티백 보관이 가능한 생수병은, 티백 보관홈(31)과 뚜껑 보관홈(32)에 티백(10)을 밀어 넣으면 하측의 본체(11)가 티백 보관홈(31)에 삽입되어 보관되고, 뚜껑 부재(20)가 뚜껑 보관홈(32)에 삽입되어 보관되며, 상기 뚜껑부재(20)는 평면에서 볼 때 중앙의 전방에 언더컷(33)이 위치하므로 뚜껑 부재(20)의 중앙 전방을 감싸 분리되지 않도록 고정하는 것이다.
- [0037] 상기 티백(10)은 생수병(30)의 외부로 돌출되지 않도록 결합하는 것이며, 독립되게 포장되거나, 생수병(30)에 함께 포장되는 것이다.
- [0038] 생수병(30)을 구입하게 되면, 뚜껑(40)을 회전시켜 병나사(34)와 뚜껑나사(41)를 통해 분리되도록 한 후 주둥이(35)를 통하여 생수병(30)에 저장된 생수를 마실 수 있는 것이다.
- [0039] 생수병(30)을 구입한 후 티로 마시기 원하는 경우, 티백(10)을 생수병(30)에서 분리한 후 뚜껑(40)을 제거한 주둥이(35)를 통하여 본체(11)를 삽입하고 뚜껑부재(20)를 회전시키면 나사산(21)이 병나사(34)와 나사식으로 결합되어 생수가 외부로 배출되지 않도록 고정되는 것이다.
- [0040] 생수병(30)에 티백(10)을 결합한 상태에서 생수병(30)의 생수를 이용하여 티와 접촉시키면 필터부재(13)를 통하

도면

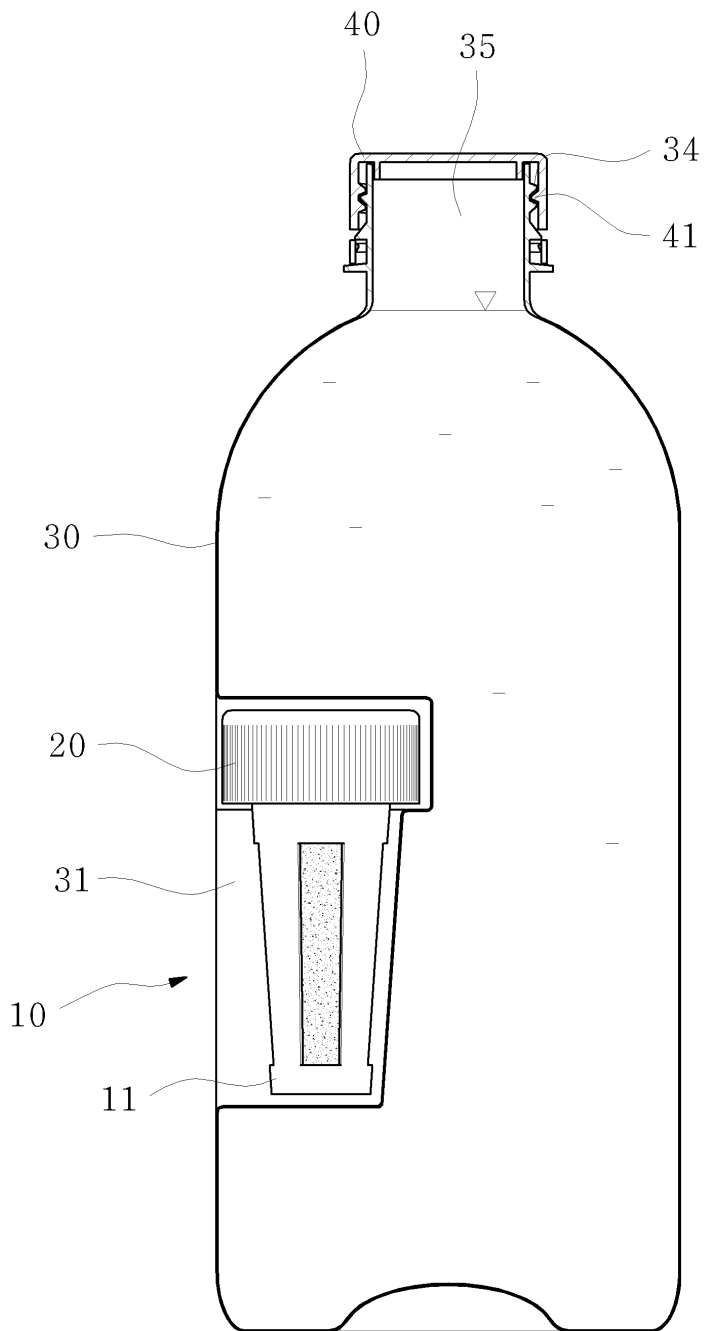
도면1



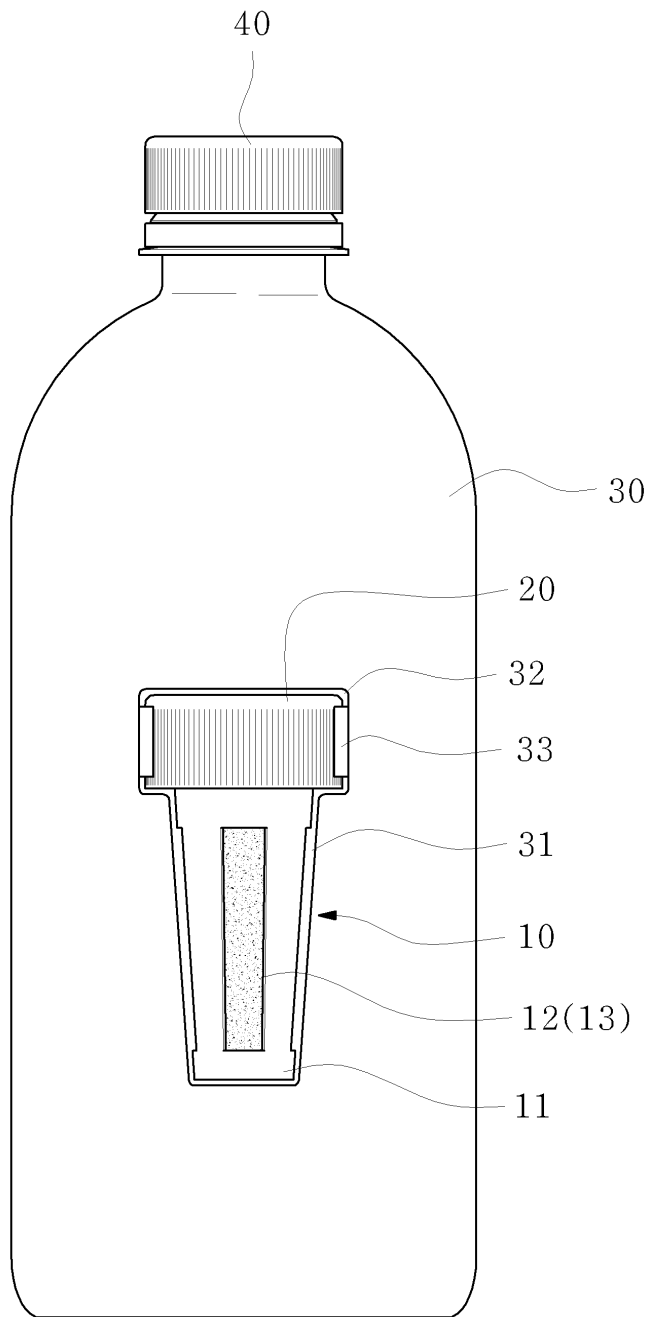
도면2



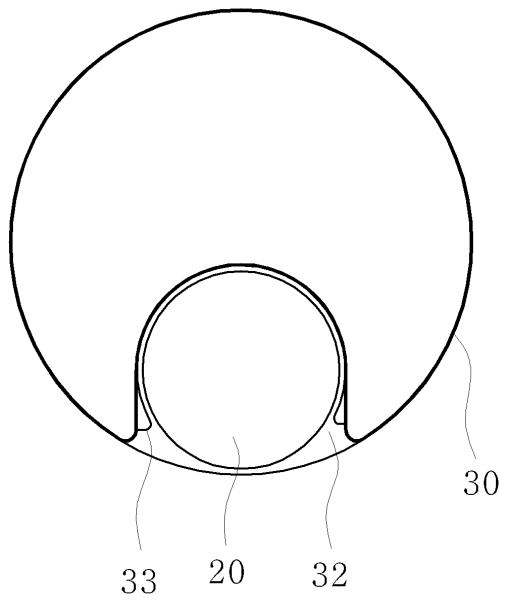
도면3



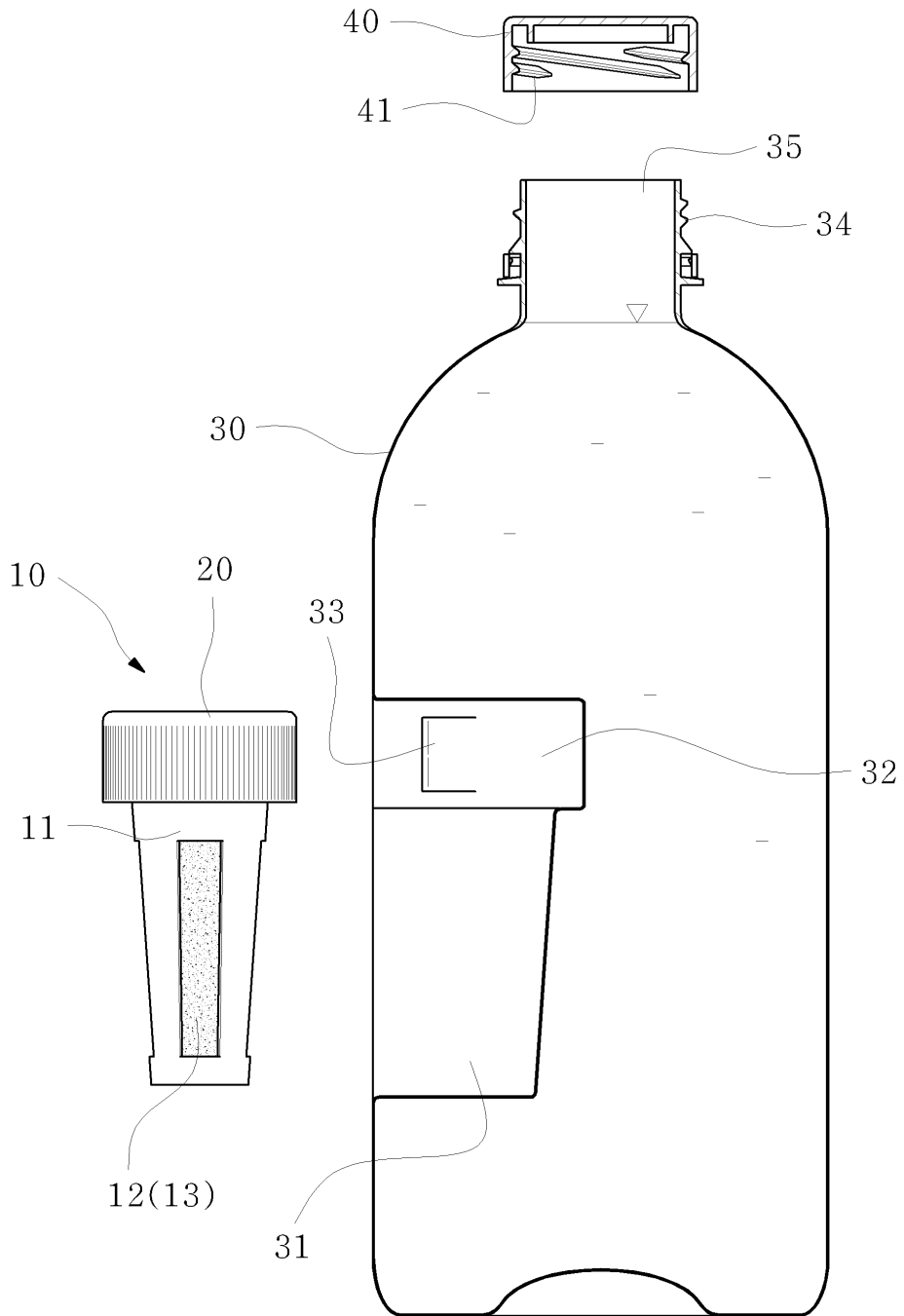
도면4



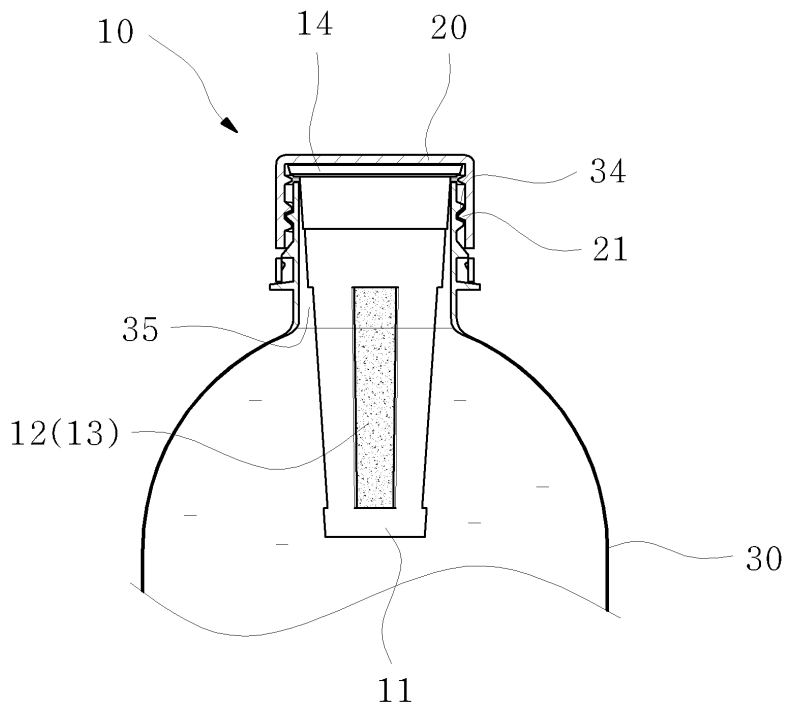
도면5



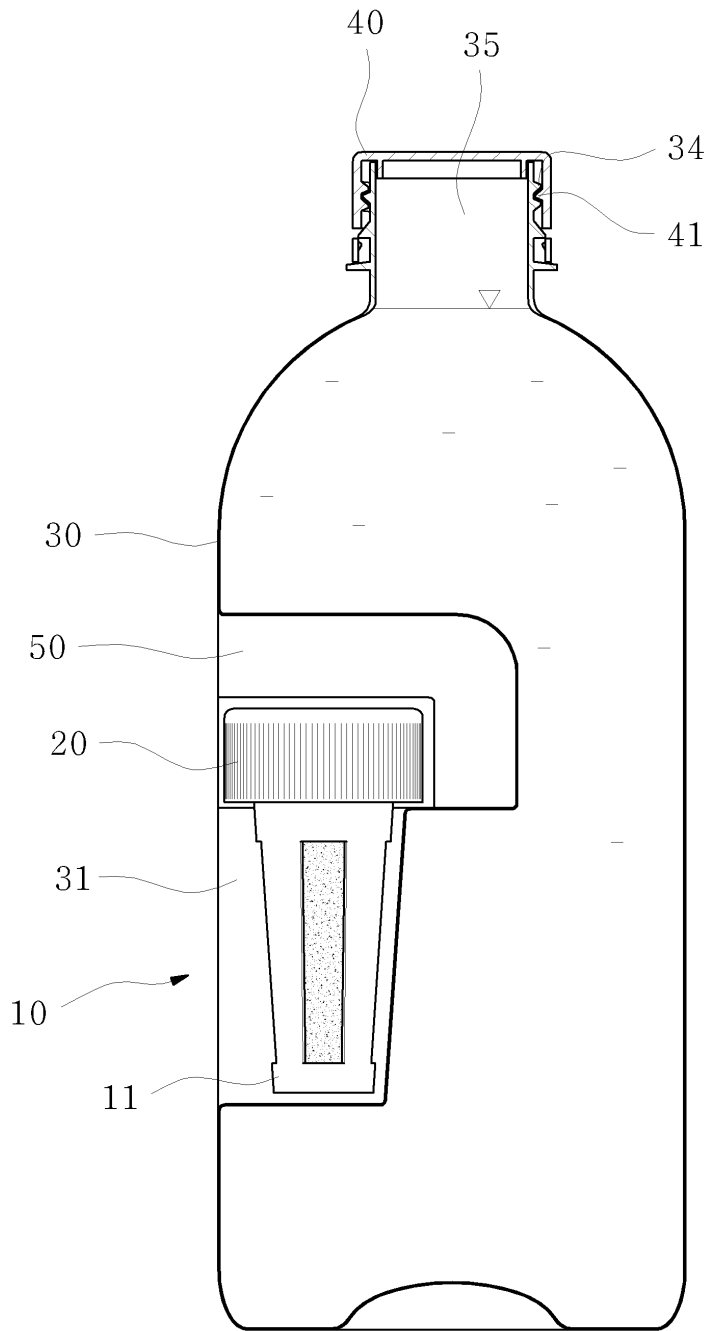
도면6



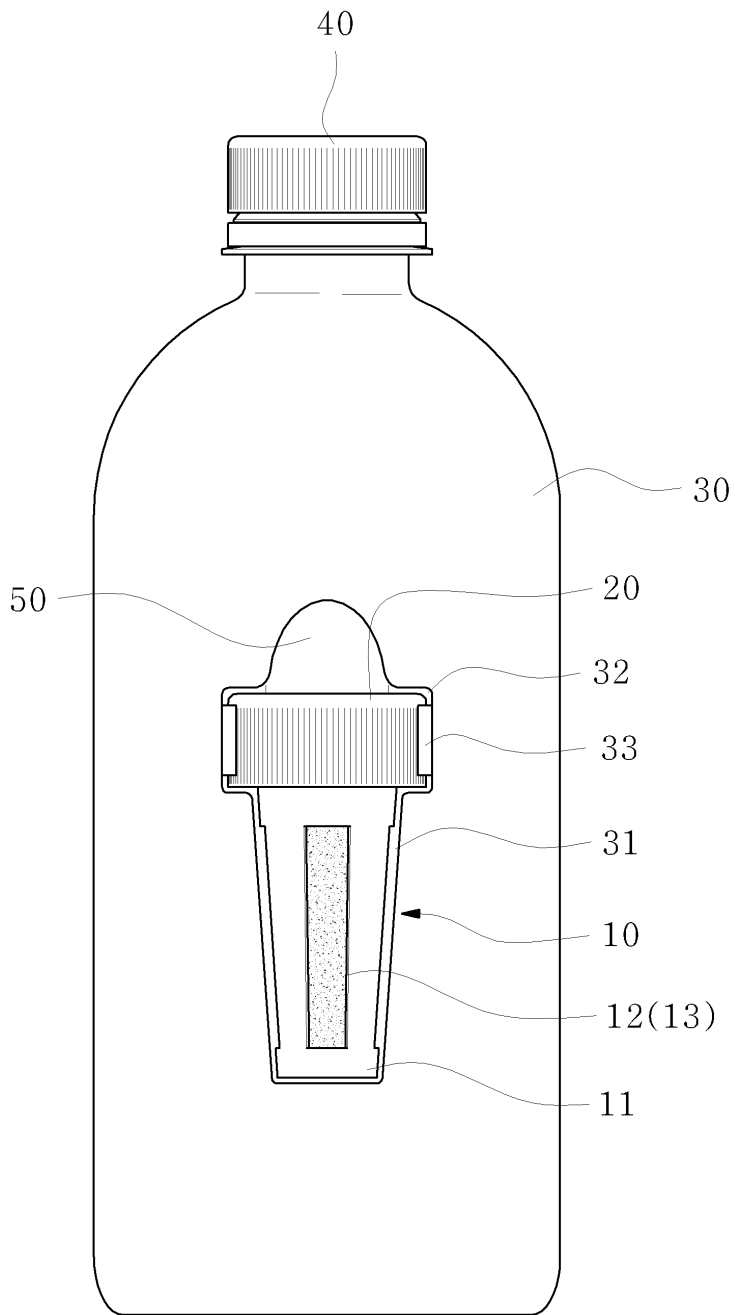
도면7



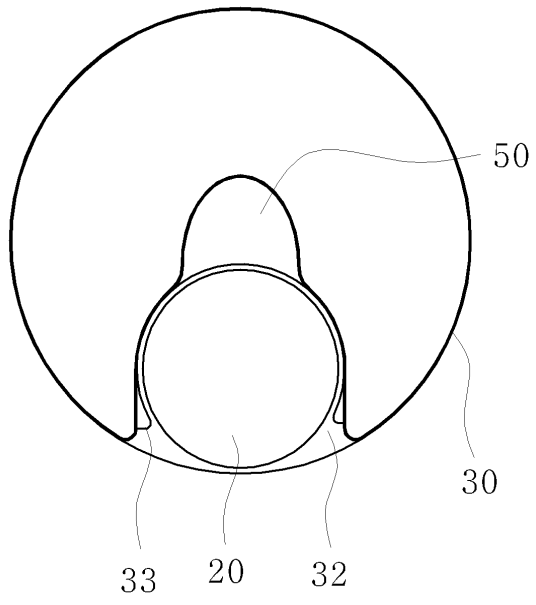
도면8



도면9



도면10



도면11

