

19



OFICINA ESPAÑOLA DE  
PATENTES Y MARCAS

ESPAÑA



11 Número de publicación: **1 243 895**

21 Número de solicitud: 202030032

51 Int. Cl.:

**A45D 34/00** (2006.01)

12

SOLICITUD DE MODELO DE UTILIDAD

U

22 Fecha de presentación:

**13.01.2020**

43 Fecha de publicación de la solicitud:

**17.03.2020**

71 Solicitantes:

**ZENIT ESTUDIO DE DISEÑO E INNOVACIÓN S.L.  
(100.0%)**

**Calle Amadeo de Saboya 1, puerta 1ª  
46010 Valencia ES**

72 Inventor/es:

**BLASCO FEO, Vicente**

74 Agente/Representante:

**SOLER LERMA, Santiago**

54 Título: **CIERRE PARA CONTENEDORES DE SUSTANCIAS VOLÁTILES**

**ES 1 243 895 U**

## DESCRIPCIÓN

### CIERRE PARA CONTENEDORES DE SUSTANCIAS VOLÁTILES

La invención, tal y como su nombre lo indica, consiste en sistema de cierre y apertura para contenedor, preferiblemente de contenedores que contienen sustancias volátiles, siendo posible mediante ese sistema el cierre completo o la apertura gradual de la comunicación  
5 entre el interior y el exterior del contenedor.

El sistema de cierre comprende una serie de planos verticales dispuestos uno al lado del otro con espacio entremedio, relacionados entre sí por segmentos de planos horizontales atravesados a los anteriores planos verticales, en donde la suma de la superficie de todos estos planos horizontales es suficiente como para cubrir por completo la boca del  
10 contenedor.

El sector de la técnica al que pertenece es el de los cierres para contenedores.

### ANTECEDENTES

Son bien conocidos los contenedores con dispositivos de cierre asociados que permiten dispensar o dosificar un producto, bien se trate de líquidos, polvo, grano o sustancias  
15 volátiles entre otros. Los que tienen como finalidad emitir un producto a la atmósfera requieren de un dispositivo que permita volatilizar dicha sustancia de manera preferiblemente controlada. Hay distintos tipos entre los que encontramos por ejemplo tipo spray con uso de propelentes, por calor con uso de mechas, difusores por paso de corrientes de aire o por impregnación de un medio poroso expuesto a la atmósfera.

20 Algunos de estos dispositivos de vaporización, como por ejemplo las mechas impregnadas, necesitan de un aporte de energía para la vaporización, otros necesitan de un aporte de energía para pautar las vaporizaciones, siendo lo más común el uso de energía eléctrica.

En otros casos se prefiere que la emisión de la sustancia se produzca de manera natural y que la pauta de emisión o la gradación de la emisión, pueda controlarse igualmente sin  
25 necesidad de un aporte de energía eléctrica externo.

No se conoce en el ámbito de la ambientación ningún sistema parecido al propuesto, siendo de otros sectores los antecedentes que se citan, especialmente de la cosmética, higiene y alimentación y, en cualquier caso, acogiendo soluciones distintas.

La patente europea EP1591035 describe un dispositivo para aplicar un producto, el cual  
30 comprende una miembro aplicador montado en una carcasa, dicho miembro aplicador puede tener varias formas, principalmente esférica, aunque también puede ser cilíndrica,

ovoide, anular y demás formas geométricas que se acoplen a la carcasa. Dicha solución no permite el cierre y la apertura gradual sino que es meramente de dosificación, requiriendo de un tapón exterior adicional para el completo cierre del contenedor.

5 La patente española ES2619105 se refiere a un dosificador tipo roll - on de los que cuentan con una esfera que consta de relieves proyectados hacia el interior de la esfera que al rodar va permitiendo la salida de determinadas cantidades de producto a dosificar. Este sistema requiere de unas acanaladuras en la parte interna del asiento de la esfera y no permite el cierre completo, requiriendo de un tapón adicional.

10 Patente europea EP1190640 se refiere a un aplicador para líquidos, pastas, polvos y demás, el cual consta de un cuerpo giratorio con una superficie estructurada que permite la aplicación de dicho producto. En este caso no existe una comunicación fácil entre el interior y el exterior del contenedor, siendo las cavidades de la esfera, al rodar, las que permiten la salida del producto.

15 De las anteriores patentes se puede deducir que no se contempla un cierre mediante giro del cuerpo dispensador, por lo tanto, la función de dicho cuerpo dispensador es el de aplicación.

20 La patente americana US3235900 describe un aplicador de cosmético, que consta de un cabezal esférico dispensador. En ese caso el cabezal genera un efecto de noria, portando el producto desde el interior hasta el exterior del contenedor sin que existan opciones de apertura gradual ni posiciones claramente diferenciadas de apertura y cierre.

25 La patente americana US3498507 consta de un dispensador de material granular, líquido y gaseoso que comprende una compuerta esférica montada en un asiento anular similar a un retenedor de tal manera que permita la rotación universal de la compuerta. Dicha compuerta comprende canales interiores que, según la posición, permiten o cierran el paso del grano a dosificar que cae por gravedad. Esta patente contempla la función de cierre y apertura pero no permite la apertura gradual, por otro lado, para dosificar el grano, los canales son estrechos para evitar una caída masiva de grano, lo cual no permitiría la aireación que requiere un sistema de vaporización.

## **DESCRIPCIÓN DE LA INVENCION**

30 La invención se refiere a un cierre para un contenedor, preferiblemente de sustancias volátiles, en donde este cierre comprende un volumen geométrico, preferiblemente una esfera, en donde ese volumen geométrico viene definido por una serie de tabiques o planos

dispuestos uno al lado del otro con un espacio entre ellos, solidarizados entre sí por segmentos de tabique dispuestos de manera atravesada hasta completar la sección máxima transversal del volumen geométrico antes dicho.

A los efectos de la presente invención llamaremos:

- 5       – Volumen geométrico: la figura geométrica que se obtendría de unir los perímetros de los tabiques verticales.
- Tabiques verticales: los planos comprendidos en el volumen geométrico, que se encuentran dispuestos un al lado de los otros con espacio entre ellos. Estos tabiques verticales rotan todos ellos de manera solidaria sobre un eje, real o virtual, que los  
10       atraviesa en un punto.
- Segmento: las uniones entre los tabiques verticales.
- Tabique transversal: al conjunto formado por todos los segmentos dispuestos entre cada uno de los tabiques verticales se encuentren alineados o no.
- Eje de rotación al eje -ideal o físico- sobre el que rota el volumen geométrico. Este  
15       eje atraviesa los tabiques verticales por un punto siendo perpendicular a ellos.
- Casquillo a la pieza que asocia al volumen geométrico con el contenedor, que hace de soporte de dicho volumen geométrico y que comprende los alojamientos para los tetones del eje.

Los términos *vertical*, *paralelo* o *perpendicular* son aproximados ya que una figura formada  
20       por planos perfectamente verticales y perfectamente paralelos no podría desmoldarse.

En una ejecución posible, el volumen geométrico comprende una serie de planos dispuestos en paralelo unos junto a otros, y esta serie de planos están unidos por sus extremos no consecutivos gracias a unos segmentos dispuestos transversalmente. Como estos  
25       segmentos unen los diferentes tabiques verticales por sus extremos, quedan en el perímetro del volumen geométrico, lo que contribuye a identificar la figura que forma el volumen geométrico.

En otra ejecución posible, los segmentos se encuentran en un punto interior del volumen geométrico si bien no se encuentran alineados entre ellos.

En otra posible ejecución, todos los segmentos se encuentran alineados formando un plano  
30       transversal a los tabiques verticales. En esta ejecución el eje de rotación, atraviesa longitudinalmente dicho plano transversal.

Este volumen geométrico que comprende los tabiques verticales y los segmentos, se asocia con el contenedor mediante un casquillo, cuyo perímetro interior ajusta con la sección máxima transversal del volumen geométrico.

5 De este modo, en una ejecución posible en que el volumen geométrico resultara ser una esfera, el casquillo tendría forma anular al menos en su perímetro interior.

Si el volumen geométrico resultara ser un cilindro que rotara sobre su eje longitudinal, el perímetro interior del anillo sería un rectángulo.

El casquillo comprende en su parte interior dos orificios a los que llamaremos bujes.

10 El volumen geométrico comprende unos tetones sobresalientes dispuestos en el volumen geométrico, en posición opuesta, y atravesados a los tabiques verticales.

Estos bujes alojan a los tetones antes dichos.

La colaboración de los bujes y los tetones consigue por un lado retener el volumen geométrico para evitar que salga por la parte superior del casquillo y, a la vez, permitir el giro de dicho volumen geométrico sobre el eje que física o idealmente une ambos tetones.

15 El giro del volumen geométrico sobre su eje de rotación, abre o cierra el contenedor y permite graduar su apertura.

Para facilitar las operaciones de inserción de los tetones en los bujes, el casquillo puede incorporar un relieve que comunique en borde inferior interior del casquillo con el buje.

El casquillo comprende:

- 20
- Un tronco o caja hueco, con las bases abiertas, en donde se aloja el volumen geométrico.
  - En la base superior se encuentra la boca por la que sobresale parte del volumen geométrico, permitiendo que el usuario pueda manipularlo con facilidad.
  - En su superficie interior se encuentran los bujes preferiblemente comunicados con
- 25
- unos relieves que se extienden desde los bujes hasta la base inferior del casquillo y que facilitan la entrada de los tetones hasta los bujes en donde se alojan.
  - Un anclaje al contenedor como puede ser por medio de un roscado.

Cuando los segmentos del volumen geométrico se encuentran atravesados a la boca del contenedor, el dispositivo estará cerrado.

Al girar la figura geométrica en el dispositivo se irá abriendo gradualmente hasta su punto de apertura máxima que será cuando los segmentos se encuentren alineados con la boca del contenedor.

5 El cierre propuesto se comporta como una válvula de mariposa que incorporara una rejilla de tal forma que en posición de abierto, dejara que los efluvios salgan del contenedor hacia el exterior pero, en caso de volcado involuntario, el material del cual emanan tales efluvios, como pueden ser perlas perfumadas, no se derrame.

Opcionalmente el volumen geométrico puede incorporar un anillo o cornisa perimetral exterior en su cintura, coincidiendo con su punto de sección máxima.

10 Este anillo exterior cumple dos funciones ya que por un lado es retenedor, ayudando a fijar el volumen geométrico en posición de cerrado, y por otra, ofrece al usuario información táctil del grado de apertura del contenedor.

Para fijar el volumen geométrico en posición de cerrado, el casquillo comprende en su interior unos relieves horizontales que, por ajuste de geometría, fijan el anillo entre ellos.

15 En esencia podría igualmente describirse el dispositivo como una válvula de tipo mariposa caracterizada por un plano que corresponde en geometría a la sección del paso de un conducto cerrado en donde dicho plano se encuentra plegado conformándose unos pliegues, cuyo relieve prominente, o el de sus prolongaciones, respecto al plano de obturación permiten un cómodo manipulado para que ocurra el giro.

20 De ese modo, cuando se giran los pliegues en relación al eje a 90 grados, el paso quedaría expedito, permitiendo el flujo a través del conducto, y los pliegues, o sus prolongaciones, crean canales sin dificultar el paso libre de sustancias. Cuando los pliegues están coincidiendo con el paso queda cerrado el flujo.

25 Para la mejor comprensión de lo expuesto se acompañan las siguientes figuras que son ilustrativas y no limitativas de la misma.

### **BREVE DESCRIPCION DE LAS FIGURAS**

La FIGURA 1 muestra en explosión una ejecución de la invención en donde se aprecian el volumen geométrico (1) en este caso una esfera, el casquillo (2), y el contenedor (3).

30 En el volumen geométrico (1) se observan los tabiques verticales (4) unidos por los segmentos (5) apreciándose también uno de los tetones (6) y el anillo (7) exterior.

En el casquillo (2) se observan su base superior o boca (8) por la que sobresaldrá parcialmente el volumen geométrico, y en su cara interior uno de los bujes (9) con el relieve (10) ranurado que lo comunica con la base inferior del casquillo. Se observan igualmente el retenedor, en este caso unos relieves (11) adecuados para retener, por ajuste de geometría,  
5 al anillo (7) exterior.

La FIGURA 2 muestra en sección el conjunto montado en posición de cerrado apreciándose cómo los segmentos (5) que unen los tabiques verticales (4) se encuentran atravesados a la boca tapando por completo la comunicación entre el interior del contenedor (12) y el exterior. En este caso esos segmentos se encuentran en los extremos de los tabiques verticales.

10 La FIGURA 3 muestra en sección el conjunto montado en posición de abierto apreciándose como los segmentos (5) están alineados con la boca abriéndose una serie de canales (13) abiertos formados entre los tabiques verticales que permiten el paso hacia el exterior de los efluvios emitidos desde interior del contenedor y por otro impiden que, en caso de una caída accidental, se desparrame la sustancia del interior que puede ser sólida como por ejemplo  
15 perlas perfumadas.

Se aprecia también en esta FIGURA 3 el anillo (7) exterior en este caso en posición vertical.

La FIGURA 4 muestra el dispositivo completo cerrado (14) y abierto (15) apreciándose la emisión de efluvios (16).

### **DESCRIPCION DE UN MODO DE LLEVAR A CABO LA INVENCION**

20 Se describe a continuación un modo de llevar a cabo la invención que no es único ni limitativo sino meramente expositivo.

El cierre para contenedores de sustancias volátiles dispone de un casquillo (2) que retiene y sirve de apoyo para el eje sobre el que gira un volumen geométrico (1) que actúa a modo de una válvula de mariposa que incorpora una rejilla estando esta rejilla formada por una serie  
25 de canales (13) definidos por tabiques verticales (4) unidos entre sí por unos segmentos (5) dispuestos en sus extremos discontinuos

La apertura y el cierre lo produce el giro de 90° de los segmentos (5) desde una posición atravesada a la boca (8) y cerrándola, hasta una posición alineada con la boca y que permite la comunicación entre el interior y el exterior del contenedor.

30 El cierre para contenedores de sustancias volátiles comprende un volumen geométrico (1) y un casquillo (2).

El volumen geométrico (1) en este caso con forma de esfera, se encuentra conformado por una serie de tabiques verticales (4) y una serie de segmentos (5) atravesados a los tabiques verticales (4) y dispuestos en los extremos de estos verticales (4) y que unen unos tabiques verticales con otros de manera discontinua.

- 5 Recorriendo el perímetro máximo de la esfera formada por los tabiques verticales (4) y los segmentos (5) se dispone un anillo (7) exterior.

Sobre ese anillo exterior (7) en posiciones diametralmente opuestas se ubican dos tetones (6) adecuados para alojarse en unos bujes (9) existentes en el casquillo. Los tetones y los bujes son los medios de giro del volumen geométrico.

- 10 El casquillo (2) presenta un perímetro interior adecuado para alojar de manera ajustada la sección máxima del volumen geométrico (1).

El volumen geométrico (1), asentado en el casquillo (2) y con los tetones (6) alojados en los bujes (9) del casquillo, puede girar al menos 90°.

- 15 Para facilitar el ensamblado del volumen geométrico en el casquillo, los bujes (9) presentan asociado un ranurado (10) que los comunica con la base inferior abierta del casquillo.

Por otro lado, el casquillo (2) presenta, en su superficie interior, dos salientes (11) adecuados para retener, por ajuste de geometría, al anillo (7) exterior limitando de ese modo el giro del volumen geométrico y bloqueando el cierre en posición de cerrado.



## REIVINDICACIONES

1. CIERRE PARA CONTENEDORES DE SUSTANCIAS VOLÁTILES adecuado para asociarse a un contenedor caracterizado por que comprende un volumen geométrico (1) y un casquillo (2) en donde el volumen geométrico (1) comprende una serie de tabiques verticales (4) unidos entre sí por unos segmentos (5) atravesados a esos tabiques verticales y ese volumen geométrico se encuentra alojado de manera ajustada en un casquillo (2) del que sobresale parcialmente por su parte superior, presentando el volumen geométrico, gracias a unos medios de giro, capacidad de giro respecto del casquillo (2) pudiendo variar la posición de los segmentos (5) de una posición de cerrado, en la que se encuentran atravesados a la boca (8) del contenedor y no hay comunicación entre el interior (12) y el exterior del contenedor, a una posición de abierto en la que los segmentos (5) se encuentran alineados con la boca (8) del contenedor y hay comunicación entre el interior y el exterior del contenedor.
2. CIERRE PARA CONTENEDORES DE SUSTANCIAS VOLÁTILES conforme reivindicación 1 caracterizado por que el volumen geométrico es una esfera.
3. CIERRE PARA CONTENEDORES DE SUSTANCIAS VOLÁTILES conforme reivindicación 1 caracterizado por que los segmentos (5) unen los tabiques verticales (4) de manera discontinua.
4. CIERRE PARA CONTENEDORES DE SUSTANCIAS VOLÁTILES conforme reivindicación 1 caracterizado por que los segmentos (5) unen los tabiques verticales (4) por los extremos de dichos tabiques verticales (4).
5. CIERRE PARA CONTENEDORES DE SUSTANCIAS VOLÁTILES conforme reivindicación 1 caracterizado por que el volumen geométrico comprende además un anillo (7) exterior perimetral.
6. CIERRE PARA CONTENEDORES DE SUSTANCIAS VOLÁTILES conforme reivindicación anterior caracterizado por que el anillo (7) recorre el perímetro máximo del volumen geométrico (1).

7. CIERRE PARA CONTENEDORES DE SUSTANCIAS VOLÁTILES conforme reivindicación 1 caracterizado por que los medios de giro comprenden unos tetones (6) dispuestos en posiciones diametralmente opuestas del volumen geométrico (1) y unos bujes (9) dispuestos en la superficie interior del casquillo, siendo esos tetones adecuados para alojarse en los bujes (9).
- 5
8. CIERRE PARA CONTENEDORES DE SUSTANCIAS VOLÁTILES conforme reivindicación 1 caracterizado por que el casquillo comprende, además, un retenedor.
- 10
9. CIERRE PARA CONTENEDORES DE SUSTANCIAS VOLÁTILES conforme reivindicación 8 caracterizado por que el retenedor comprende unos salientes (11) en la cara interior del casquillo (2) adecuados para alojar entre ellos al anillo (7) exterior del volumen geométrico.
- 15
10. CIERRE PARA CONTENEDORES DE SUSTANCIAS VOLÁTILES conforme reivindicación 7 caracterizado por que en la parte interior del casquillo hay unos relieves (10) que se extienden desde los bujes hasta la base inferior del casquillo.

FIGURA 1

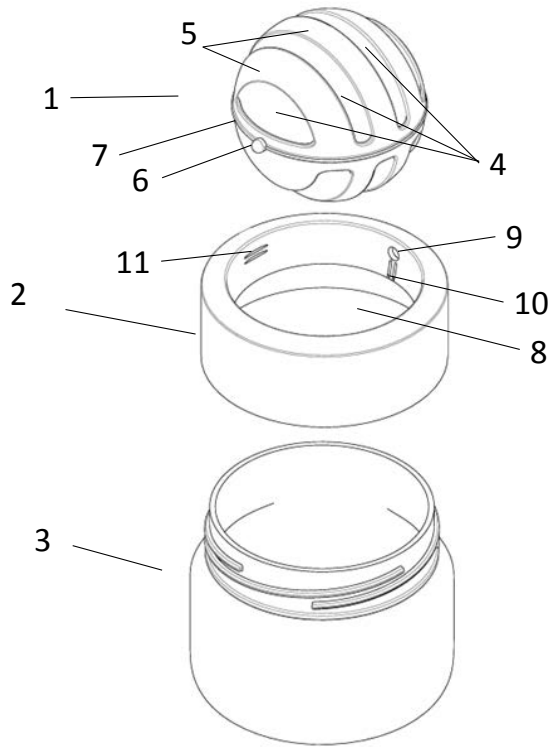


FIGURA 2

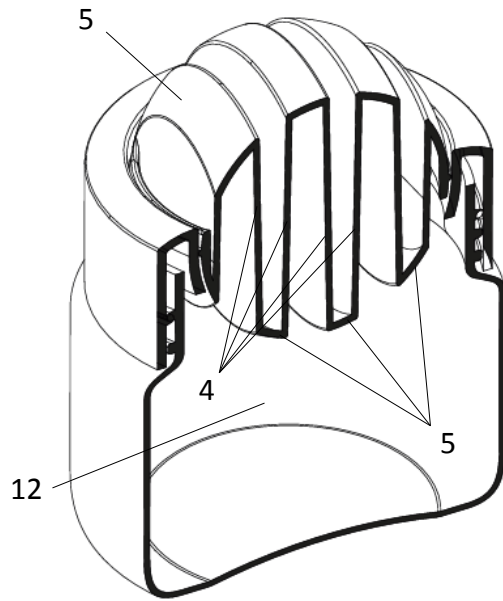


FIGURA 3

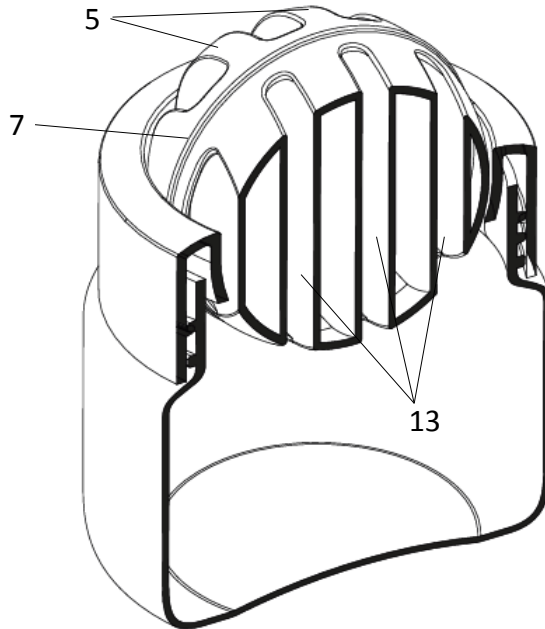


FIGURA 4

