



(12) **EUROPÄISCHE PATENTANMELDUNG**

(88) Veröffentlichungstag A3:
13.03.2002 Patentblatt 2002/11

(51) Int Cl.7: **B65B 43/18**

(43) Veröffentlichungstag A2:
05.09.2001 Patentblatt 2001/36

(21) Anmeldenummer: **01890055.5**

(22) Anmeldetag: **28.02.2001**

(84) Benannte Vertragsstaaten:
**AT BE CH CY DE DK ES FI FR GB GR IE IT LI LU
MC NL PT SE TR**
Benannte Erstreckungsstaaten:
AL LT LV MK RO SI

(72) Erfinder: **Steinmayr, Gerhard Dipl.Ing.
8073 Feldkirchen/Graz (AT)**

(74) Vertreter: **Häupl, Armin, Dipl.-Ing.
Patentanwälte,
Mariahilferstrasse 50
1070 Wien (AT)**

(30) Priorität: **03.03.2000 AT 3502000**

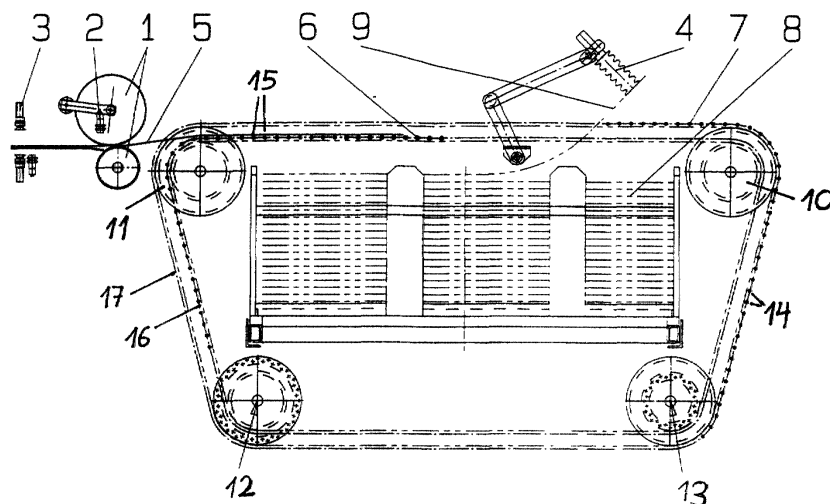
(71) Anmelder: **Statec Anlagentechnik GmbH
8200 Gleisdorf (AT)**

(54) **Vorrichtung zum Abnehmen eines Sackkörpers von einem Sackkörperstapel**

(57) Die Erfindung betrifft eine Vorrichtung zum Abnehmen eines Sackkörpers (5,9) von einem Sackkörperstapel (8) und Zuführen des abgenommenen Sackkörpers (5,9) zu einer Verarbeitungsstation (1,3), umfassend eine zum Sackkörperstapel und von ihm weg bewegliche Greifvorrichtung (4) zum Ergreifen eines Sackkörpers des Sackkörperstapels und einen Förderer (16) mit zumindest einer Sackkörperauflage (6), die zwischen der Greifvorrichtung (4) in einem vom Sackkörperstapel entfernten Zustand und dem Sackkörper-

stapel (8) hindurchführbar ist. Um den erforderlichen Sackkörper-Zwischenspeicher für die Sackkörper nach ihrer Abschälung vom Sackkörperstapel direkt in die Vorrichtung zu integrieren, wird erfindungsgemäß vorgeschlagen, daß mindestens ein weiterer Förderer (17) mit zumindest einer Sackkörperauflage (7) vorgesehen ist, die im Abstand von der mindestens einen Sackkörperauflage (6) des bzw. der anderen Förderer(s) (16) zwischen der Greifvorrichtung (4) in ihrem vom Sackkörperstapel entfernten Zustand und dem Sackkörperstapel (8) hindurchführbar ist.

FIG. 1-A





Europäisches
Patentamt

EUROPÄISCHER RECHERCHENBERICHT

Nummer der Anmeldung
EP 01 89 0055

EINSCHLÄGIGE DOKUMENTE			
Kategorie	Kennzeichnung des Dokuments mit Angabe, soweit erforderlich, der maßgeblichen Teile	Betrifft Anspruch	KLASSIFIKATION DER ANMELDUNG (Int.Cl.7)
A, D	AT 328 963 B (VEREINIGTE ÖSTERREICHISCHE EISEN- UND STAHLWERKE - ALPINE MONTAN) 26. April 1976 (1976-04-26) * das ganze Dokument * -----	1	B65B43/18
			RECHERCHIERTE SACHGEBIETE (Int.Cl.7)
			B65B B65H
Der vorliegende Recherchenbericht wurde für alle Patentansprüche erstellt			
Recherchenort	Abschlußdatum der Recherche	Prüfer	
DEN HAAG	21. Januar 2002	Grentzius, W	
KATEGORIE DER GENANNTEN DOKUMENTE		T : der Erfindung zugrunde liegende Theorien oder Grundsätze E : älteres Patentdokument, das jedoch erst am oder nach dem Anmeldedatum veröffentlicht worden ist D : in der Anmeldung angeführtes Dokument L : aus anderen Gründen angeführtes Dokument & : Mitglied der gleichen Patentfamilie, übereinstimmendes Dokument	
X : von besonderer Bedeutung allein betrachtet Y : von besonderer Bedeutung in Verbindung mit einer anderen Veröffentlichung derselben Kategorie A : technologischer Hintergrund O : mündliche Offenbarung P : Zwischenliteratur			

EPC FORM 1603 03.92 (P04C03)

**ANHANG ZUM EUROPÄISCHEN RECHERCHENBERICHT
 ÜBER DIE EUROPÄISCHE PATENTANMELDUNG NR.**

EP 01 89 0055

In diesem Anhang sind die Mitglieder der Patentfamilien der im obengenannten europäischen Recherchenbericht angeführten Patentdokumente angegeben.

Die Angaben über die Familienmitglieder entsprechen dem Stand der Datei des Europäischen Patentamts am
 Diese Angaben dienen nur zur Unterrichtung und erfolgen ohne Gewähr.

21-01-2002

Im Recherchenbericht angeführtes Patentdokument	Datum der Veröffentlichung	Mitglied(er) der Patentfamilie	Datum der Veröffentlichung
AT 328963 B	26-04-1976	AT 1014973 A	15-06-1975
		CH 572842 A5	27-02-1976
		DD 115081 A5	12-09-1975
		DE 2452049 A1	05-06-1975
		ES 432301 A1	01-02-1977
		FR 2252957 A1	27-06-1975
		GB 1448037 A	02-09-1976
		IT 1023923 B	30-05-1978
		JP 926704 C	22-09-1978
		JP 50090483 A	19-07-1975
		JP 53005598 B	28-02-1978
		US 3934388 A	27-01-1976
		YU 318174 A1	25-02-1982

EPO FORM P0461

Für nähere Einzelheiten zu diesem Anhang : siehe Amtsblatt des Europäischen Patentamts, Nr.12/82