



Государственный комитет
СССР
по делам изобретений
и открытий

О П И С А Н И Е И З О Б Р Е Т Е Н И Я

К АВТОРСКОМУ СВИДЕТЕЛЬСТВУ

(11) 961575

(61) Дополнительное к авт. свид-ву № 745396

(22) Заявлено 25.02.81 (21) 3252317/30-15

с присоединением заявки № —

(23) Приоритет —

Опубликовано 30.09.82. Бюллетень № 36

Дата опубликования описания 30.09.82

(51) М. Кл.³

A 01 B 35/02

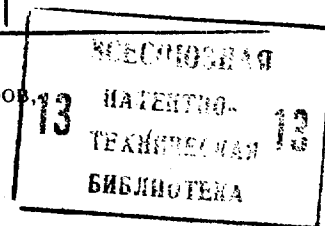
(53) УДК 631.319
(088.8)

(72) Авторы
изобретения

А. Д. Глушенко, Е. В. Сливинский, С. П. Бурмистров,
В. Г. Сенькин и А. Г. Рякин

(71) Заявитель

Ташкентский ордена Трудового Красного Знамени
институт инженеров железнодорожного транспорта



(54) КУЛЬТИВАТОР-РАСТЕНИЕПИТАТЕЛЬ

Изобретение относится к сельскохозяйственным машинам и может быть использовано на культиваторах-растениепитателях и других почвообрабатывающих машинах.

По основному авт. св. № 745396, известен культиватор-растениепитатель, содержащий брусья, валы качалок, кронштейны понизителей, предколесные стойки с шарнирно закрепленными на них параллелограммными механизмами, состоящими из верхних и нижних звеньев, и опорные колеса, причем в предколесных стойках выполнены вертикальные пазы, при этом верхние звенья параллелограммных механизмов одними концами жестко соединены с валами качалок, а другие их концы размещены в вертикальных пазах предколесных стоек и снабжены фиксаторами их вертикального положения, причем нижние звенья выполнены в виде плоских пружин и своими концами жестко соединены с кронштейнами понизителей и предколесными стойками [1].

Цель изобретения — повышение надежности работы культиватора.

Поставленная цель достигается тем, что поверхности фиксаторов, обращенные в сторону предколесной стойки, выполнены в ви-

де расположенных под углом, одна к другой граней, причем предколесная стойка подпружинена относительно верхнего звена для поджатия ее к одной из граней каждого фиксатора.

На фиг. 1 изображен культиватор-растениепитатель в рабочем положении, вид сбоку; на фиг. 2 — то же, в транспортном положении; на фиг. 3 — фиксатор в рабочем положении; на фиг. 4 — то же, в транспортном положении.

Культиватор-растениепитатель состоит из бруса 1, навешенного на трактор 2. На брус 1 расположен вал 3, который приводится в движение гидроцилиндром 4. К валу 3 жестко присоединено звено 5, которое другим своим концом входит в паз 6 предколесной стойки 7. На звене 5 жестко установлен фиксатор 8, который имеет прямолинейные поверхности 9 и 10, предназначенные соответственно для транспортного и рабочего положения предколесной стойки 7, причем упомянутые прямолинейные поверхности сопряжены криволинейной поверхностью 11. Между предколесной стойкой 7 и звеном 5 установлена поддерживающая пружина 12. Конец звена 5 снабжен под-

вижным стержнем 13 с пружиной регулятора 14, упертый в штангу 15 предколесной стойки 7. К нижней части бруса 1 закреплен кронштейн понизителя 16, а к нему и предколесной стойке 7 жестко присоединена плоская пружина 17.

Культиватор-растениепитатель работает следующим образом.

При проведении культивации междурядий хлопчатника грядиль находится в рабочем положении (фиг. 1), при этом тяговое усилие передается через плоскую пружину 17, а предколесная стойка 7 упирается в прямолинейную поверхность 10 фиксатора 8. При переводе грядиля из рабочего в транспортное положение подается давление в гидроцилиндр 4, который поворачивает вал 3 и вместе с ним звено 5 вверх. Предколесная стойка 7, перекачиваясь по криволинейной поверхности 11, растягивает поддерживающую пружину 12, которая уравнивает предколесную стойку 7 в вертикальном положении, так как последняя, если пружина 12 будет отсутствовать, под действием значительного веса штанги 15 с рабочими органами может повернуться по стрелке А (фиг. 2) и сломать плоскую пружину 17. После полного подъема грядиля

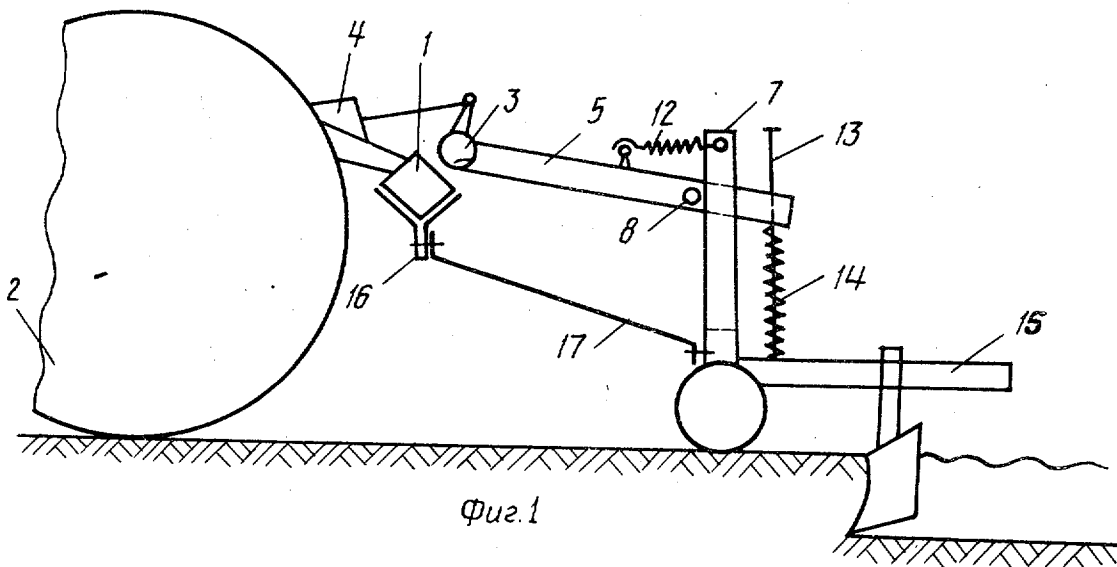
в транспортное положение (фиг. 2) предколесная стойка 7, упираясь в прямолинейную поверхность 9, надежно удерживается в вертикальном положении, уравниваясь пружиной 12.

Применение предлагаемого культиватора-растениепитателя с усовершенствованным фиксатором позволяет повысить надежность работы культиватора.

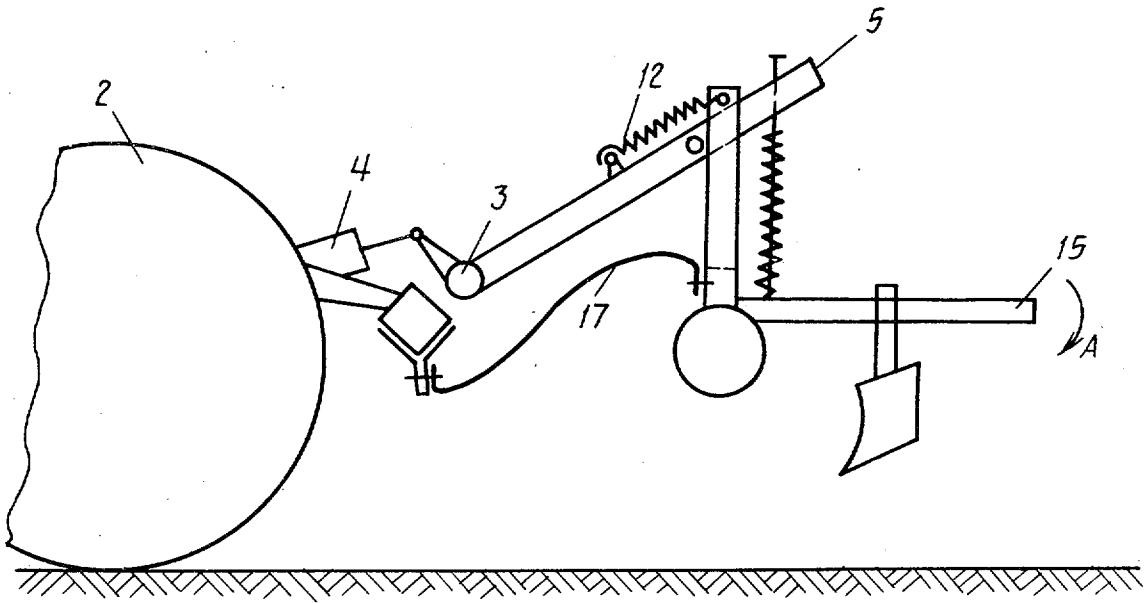
Формула изобретения

Культиватор-растениепитатель по авт. св. № 745396, отличающийся тем, что, с целью повышения надежности работы культиватора, поверхности фиксатора, обращенные в сторону предколесной стойки, выполнены в виде расположенных под углом одна к другой граней, причем предколесная стойка подпружинена относительно верхнего звена для поджатия ее к одной из граней каждого фиксатора.

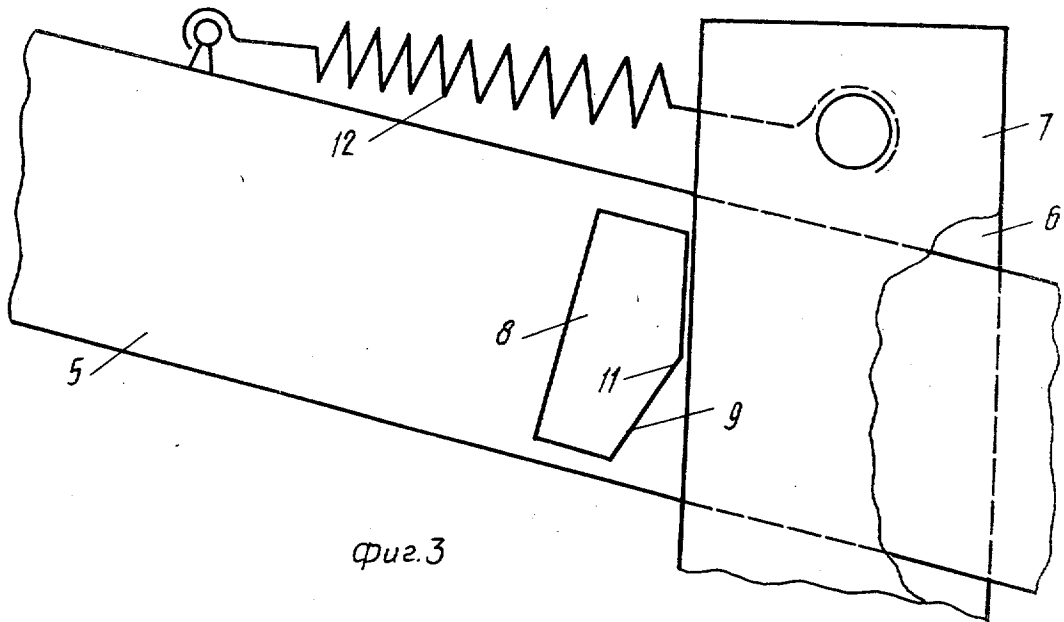
Источники информации, принятые во внимание при экспертизе
1. Авторское свидетельство СССР № 745396, кл. А 01 В 35/02, 1978.



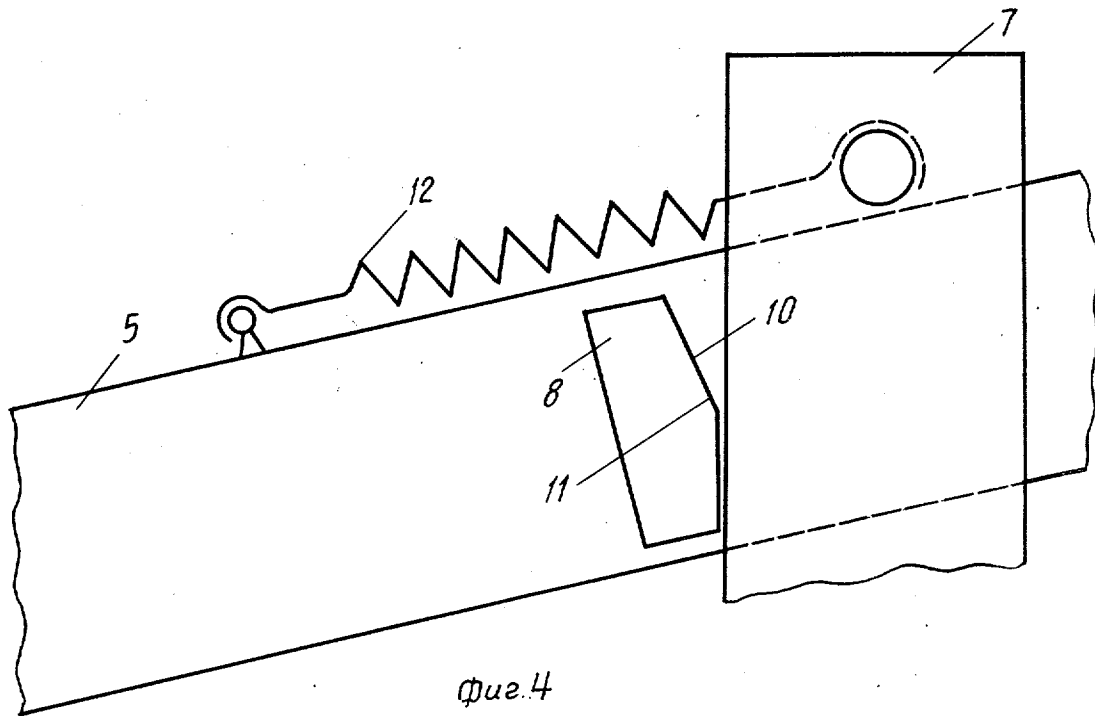
Фиг. 1



Фиг. 2



Фиг. 3



Редактор П. Макаревич
 Заказ 6935/1

Составитель В. Шукин
 Техред А. Бойкас
 Тираж 699

Корректор М. Демчик
 Подписное

ВНИИПИ Государственного комитета СССР
 по делам изобретений и открытий
 113035, Москва, Ж-35, Раушская наб., д. 4/5
 Филиал ППП «Патент», г. Ужгород, ул. Проектная, 4