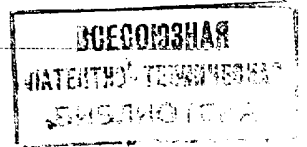




ГОСУДАРСТВЕННЫЙ КОМИТЕТ
ПО ИЗОБРЕТЕНИЯМ И ОТКРЫТИЯМ
ПРИ ГКНТ СССР

(51)5 A 21 B 5/08



ОПИСАНИЕ ИЗОБРЕТЕНИЯ

К АВТОРСКОМУ СВИДЕТЕЛЬСТВУ

1

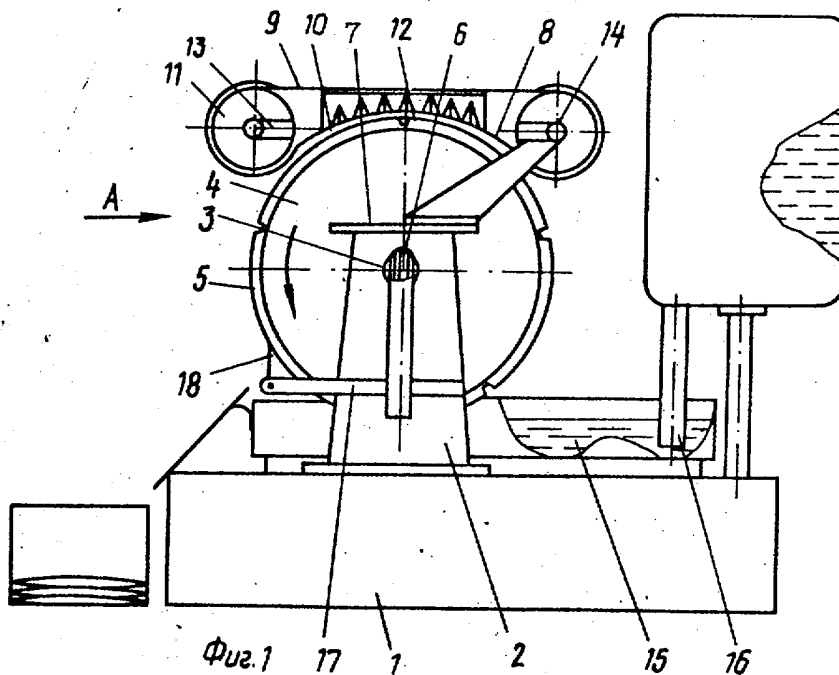
(21) 4470943/13
(22) 04.08.88
(46) 23.07.91. Бюл. № 27
(71) Всесоюзный научно-исследовательский и экспериментально-конструкторский институт торгового машиностроения
(72) Н.М.Богословский
(53) 664.655.13 (088.8)
(56) Авторское свидетельство СССР № 1063384, кл. А 47 J 37/04, 1981.
Авторское свидетельство СССР № 170154, кл. А 47 J 37/06, 1962.

(54) УСТРОЙСТВО ДЛЯ ВЫПЕЧКИ ПЛОСКИХ КУЛИНАРНЫХ ИЗДЕЛИЙ ИЗ ЖИДКОЙ МАССЫ

(57) Изобретение относится к оборудованию предприятий общественного питания, а именно к устройствам для

2

производства плоских изделий из теста. Цель изобретения – повышение производительности и качества изделий. Устройство для выпечки плоских кулинарных изделий из жидкой массы содержит корпус 1, в котором установлен основной цилиндрический жарочный элемент 4 с рабочей поверхностью 5, которая имеет выступы 6, соответствующие форме выпекаемых изделий. Над цилиндром установлен дополнительный жарочный элемент 8, состоящий из замкнутой вращающейся металлической ленты 9 с опорными роликами 11, внутри контура которой имеется инфракрасный излучатель 12. На корпусе 1 под цилиндром 4 установлен резервуар 15 для жидкой массы. Устройство снабжено приспособлением 16 для поддержания заданного уровня жидкой массы в резервуаре. 1 з.п. ф-лы, 3 ил.



Фиг.1 17 1 2 15 16

Изобретение относится к оборудованию предприятий общественного питания, в частности для производства плоских изделий из теста.

Цель изобретения – повышение производительности и улучшение качества выпекаемых изделий.

На фиг.1 изображено устройство, общий вид; на фиг.2 – схема привода; на фиг.3 – вид А на фиг.1.

Устройство состоит из корпуса 1 с опорами 2, в которых на цапфах 3 установлен основной цилиндрический жарочный элемент 4 с рабочей поверхностью 5, которая имеет выступы 6, соответствующие форме выпекаемых изделий. Внутри цилиндра установлены нагревательные элементы, соединенные с токоъемниками 7. Над цилиндрическим жарочным элементом 4 установлен дополнительный жарочный элемент 8, состоящий из замкнутой вращающейся металлической ленты 9 с ведомой ветвью 10, охватывающей участок цилиндрического жарочного элемента 4.

Внутри контура металлической ленты размещены ролики 11, а в качестве нагревательного элемента может быть установлен инфракрасный излучатель 12 энергии. Ролик 11 установлен на рамке 13, связанной через шарнир 14 с опорой 2. На корпусе под цилиндром 4 установлено приспособление для нанесения жидкой массы на рабочую поверхность основного жарочного элемента, включающее резервуар 15 для жидкой массы, приспособление 16 для поддержания заданного уровня жидкой массы в резервуаре 15.

На кронштейне 17 опоры 2 шарнирно установлена подпружиненная отделяющая пластина-лоток 18, представляющая собой приспособление для приема готовых изделий.

Привод включает электродвигатель 19, редуктор 20 и цепной контур 21 со звездочками 22–24 и натяжной звездочкой.

Устройство работает следующим образом.

Перед началом работы включаются нагревательные элементы цилиндра 4 через

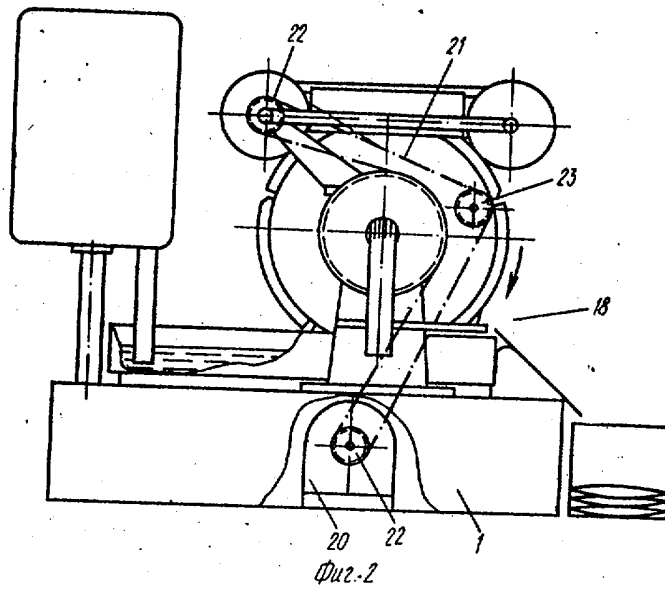
токоъемники 6 и инфракрасный излучатель 12. Электродвигатель 19 посредством цепного контура 21 приводит во вращение жарочный цилиндр и металлическую ленту 9, чем обеспечивается примерно равномерный нагрев жарочных поверхностей 5 и 8. При достижении жидкой массы, поступающей в резервуар 15, заданного уровня, начинается процесс нанесения ее на рабочую поверхность 5 жарочного элемента 4 и осуществляется выпечка с одной стороны изделия. Подходя к замкнутой вращающейся ленте, скорость которой равна окружной скорости поверхности цилиндра, изделие обжимается жарочными поверхностями 5 и 8. При этом подвергается выпечке другая сторона изделия. Далее изделие транспортируется до отделяющей пластины-лотка 18, которая отделяет готовое изделие от цилиндра и направляет его в емкость для готовых изделий. В зависимости от формы выступов 6 на рабочей поверхности 5 можно получать изделия различной формы.

Ф о р м у л а и з о б р е т е н и я

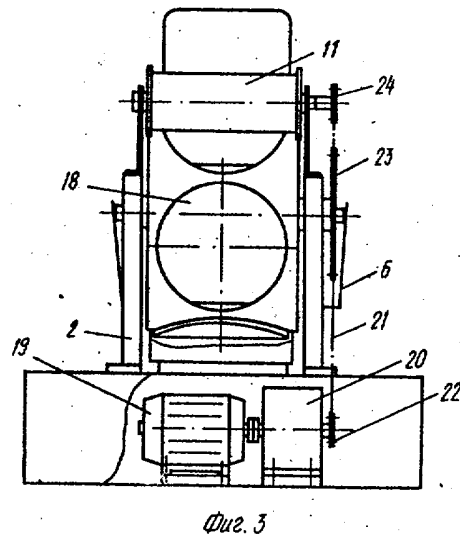
1. Устройство для выпечки плоских кулинарных изделий из жидкой массы, содержащее корпус, основной цилиндрический жарочный элемент с рабочей поверхностью и дополнительный, установленный над основным жарочный элемент, резервуар для жидкой массы, приспособление для нанесения жидкой массы на рабочую поверхность основного жарочного элемента, приспособление для приема готовых изделий и привод, о т л и ч а ю щ е е с я тем, что, с целью повышения производительности и улучшения качества выпекаемых изделий, рабочая поверхность основного жарочного элемента имеет выступы, соответствующие форме выпекаемых изделий, а дополнительный жарочный элемент выполнен в виде замкнутой металлической ленты с ведомой ветвью, охватывающей участок основного жарочного элемента.

2. Устройство по п.1, о т л и ч а ю щ е е с я тем, что внутри контура металлической ленты установлен инфракрасный излучатель энергии.

1664231



Вид А



Редактор В.Данко

Составитель И.Игнатъев
Техред М.Моргентал

Корректор О.Ципле

Заказ 2336

Тираж 270

Подписное

ВНИИПИ Государственного комитета по изобретениям и открытиям при ГКНТ СССР
113035, Москва, Ж-35, Раушская наб., 4/5

Производственно-издательский комбинат "Патент", г. Ужгород, ул.Гагарина, 101