



(22) **Date de dépôt/Filing Date:** 2013/12/09

(41) **Mise à la disp. pub./Open to Public Insp.:** 2015/06/09

(51) **Cl.Int./Int.Cl. A47G 19/26** (2006.01),
A47G 19/30 (2006.01), **A47G 23/00** (2006.01),
A47J 47/00 (2006.01)

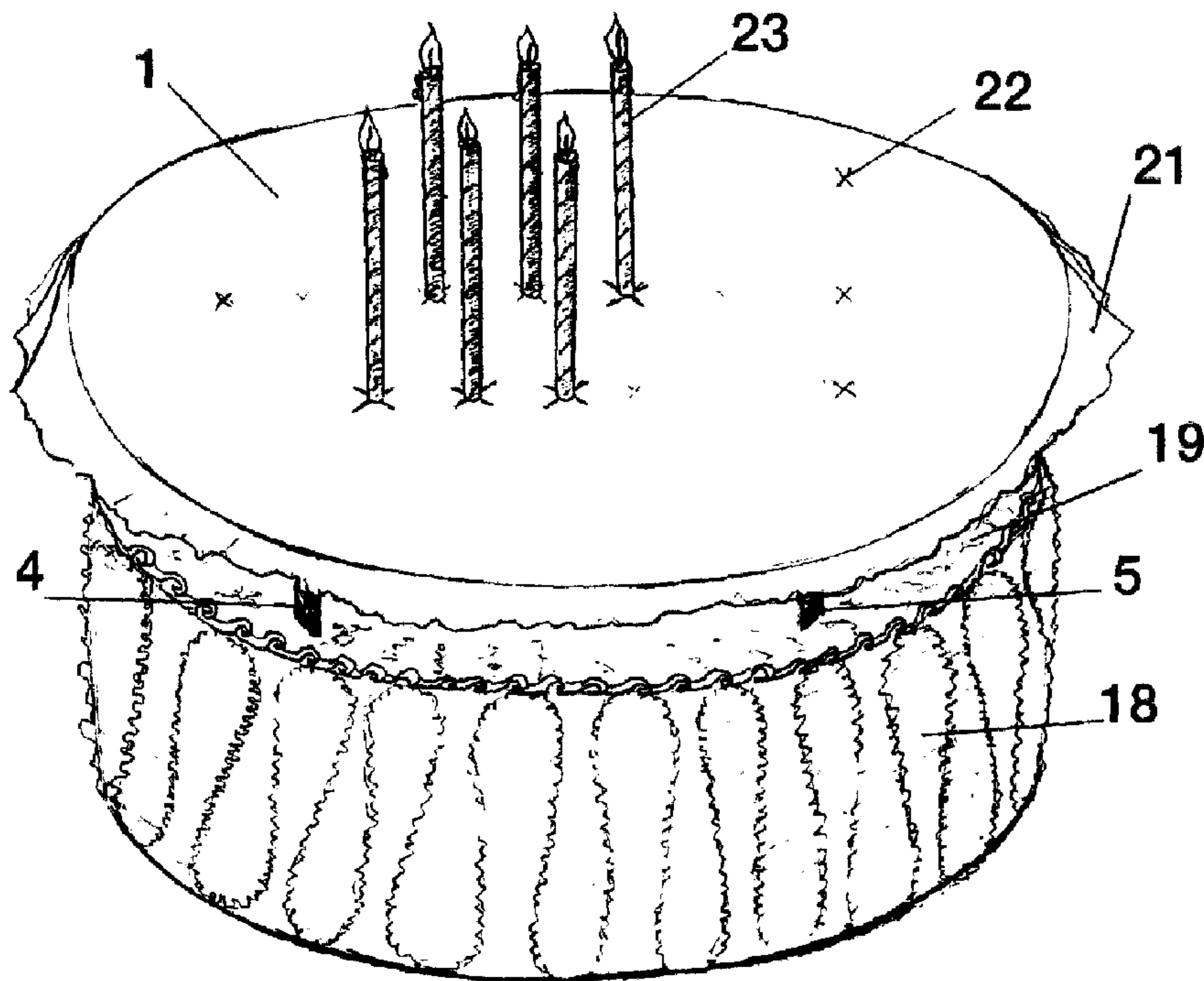
(71) **Demandeurs/Applicants:**
AIRAPETYAN, LIDA, CA;
ISAKHANYAN, MARINA, CA

(72) **Inventeurs/Inventors:**
AIRAPETYAN, LIDA, CA;
ISAKHANYAN, MARINA, CA

(74) **Agent:** NA

(54) **Titre : PROTECTION DE GATEAU**

(54) **Title: CAKE PROTECTOR**



(57) **Abrégé/Abstract:**

Le dispositif conçu est destiné à la protection des gâteaux contre la stéarine et la paraffine qui peuvent fondre et tomber sur les gâteaux au moment où les bougies sont allumées. Il empêche également que les gouttelettes de salive touchent le gâteau quand les bougies sont soufflé. Il permet de prévenir la transmission des pathogènes par des voies respiratoires tels que les virus et les bactéries susceptibles d'engendrer certaines maladies. Le dispositif est constitué d'un élément généralement plate sur 4 pattes ayant de différentes formes et dimensions; oval, carré, cercle, rectangle, etc... L'invention est composée de plusieurs parties; 4 pattes, 2 bandes de support, la base et la feuille de protection qui est d'un matériel difficilement inflammable étant à la partie supérieure du dispositif. Le dispositif adhère le gâteau à l'aide des pattes. La feuille de protection qui est à la partie supérieure du dispositif reste bien séparé du gâteau.



Précis

Le dispositif conçu est desiné à la protection des gâteaux contre la stéarine et la paraffine qui peuvent fondre et tomber sur les gâteaux au moment où les bougies sont allumées. Il empêche également que les gouttelettes de salive touchent le gâteau quand les bougies sont soufflé. Il permet de prévenir la transmission des pathogènes par des voies respiratoires tels que les virus et les bactéries susceptibles d'engendrer certaines maladies. Le dispositif est constitué d'un élément généralement plate sur 4 pattes ayant de différentes formes et dimensions; oval, carré, cercle, rectangle, etc...

L'invention est composée de plusieurs parties; 4 pattes, 2 bandes de support, la base et la feuille de protection qui est d'un matériel difficilement inflammable étant à la partie supérieure du dispositif.

Le dispositif adhère le gâteau à l'aide des pattes. La feuille de protection qui est à la partie supérieure du dispositif reste bien séparé du gâteau.

Description 1

L'invention vise la protection du gâteau.

Plus précisément, l'invention se rapporte à un dispositif de protection de gâteau, qui protège le gâteau contre les gouttelettes de salive et de la fonte des bougies allumées. Pour certaines occasions, il est admis de mettre des bougies sur le gâteau et de les souffler. Quand les bougies sont allumées la stéarine et la paraffine fondent et tombent sur le gâteau. Souvent on mange le gâteau sans tenir compte du fait qu'on peut accidentellement avaler la stéarine, la paraffine ainsi que les gouttelettes de salive collées sur le gâteau au moment de soufflage et qui peuvent transmettre les maladies d'une personne à l'autre.

Il serait mieux, donc, que les gâteaux soient protégés contre la stéarine, la paraffine et les gouttelettes de salive d'une façon sécuritaire.

Description 2

L'invention est un dispositif destiné à la protection des gâteaux contre la stéarine, la paraffine et les gouttelettes de salive lorsque les bougies sont soufflés.

Ceci permet de prévenir la transmission des pathogènes par des voies respiratoires tels que les virus et les bactéries, susceptibles de causer certaines maladies.

L'invention concerne à un dispositif qui protège le gâteau contre les gouttelettes de salive et les bougies. Celui-ci est généralement plat posé sur 4 pattes. Pour répondre au besoin de tout types des gâteaux, l'invention peut être de différentes mesures et de différentes formes; oval, carré, cercle, rectangle, etc... Le protecteur est composé de plusieurs parties; 4 pattes, 2 bandes de support, la base et la feuille de protection, qui est d'un matériel difficilement inflammable contenant des incisions pour l'insertion des bougies et qui est à la partie supérieure du dispositif.

Description 3

Les 4 pattes de protecteur entre dans le gâteau, y compris les bougies, par l'incision de la feuille de protection qui est la partie supérieure du dispositif. Just les pattes et les bougies touchent le gâteau.

Dans les dessins qui décrivent l'invention,

la FIGURE 1 est une vue perspective du dispositif dans le gâteau et des bougies insérées dans le gâteau par l'incision,

la FIGURE 2 est une vue zoomée de la bande de support du dispositif et les ouvertures de la bande de support et également le fonctionnement des pattes dans les ouvertures,

la FIGURE 3 est une vue à l'envers de l'invention et le fonctionnement des pattes,

la FIGURE 4 est une coupe schématique d'une patte,

la FIGURE 5 est une vue semblable à la figure 4, qui nous montre la différence des grandeurs entre la languette à charnière et des branches de la patte,

Description 4

La FIGURE 6 est une vue de protecteur qui est séparé de la base et de la feuille de protection, qui montre l'insertion du dispositif dans le gâteau à l'aide des pattes.

En se référant aux dessins, on verra que la figure 1 est constituée généralement du protecteur de gâteau 1.

On voit que le dessus du gâteau 19 est protégé par le protecteur de gâteau 1 et enveloppé par la feuille de protection décorative 21 y compris les bougies 23 qui sont niches dans le protecteur jusqu'au gâteau 18. On voit aussi que la feuille de protection 1, la feuille décorative 21 et le gâteau 18 sont séparés par les pattes 4 et 5 et les pattes (6 et 7 non illustré) qui ne sont pas illustrées dans le dessin. Au dessus de la feuille de protection 1 il y a plusieurs incisions 22 pour l'insertion des bougies 23.

Le dispositif 2 nous montre l'image zoomée de la bande de support 3.

Description 5

Dans l'image zoomée de la bande de support 3 on peut voir l'installation des pattes 4 et 5 dans les ouvertures 24 et 25 de la bande de support 3. Les parties supérieures des pattes 12 et 13 restent au dessus de la bande de support 3.

Les pattes 4 et 5 et les pattes (6 et 7 non illustré) qui sont pas illustrées dans le dessin, sont ajustables et peuvent aller à gauche et à droit à l'aide des ouvertures des bandes de support.

Le dispositif 3 nous montre l'invention à l'envers, le fonctionnement de la patte 4, qui peut se plier facilement à l'aide de la languette à charnière 10 (non illustré dans le dessin) à la hauteur de l'appui de la bande 26 et les pattes 5,6 et 7 peuvent se plier également.

Le dispositif 4 nous montre le schéma de la patte 4.(La patte 4 est prit pour montrée une exemple, les pattes 5,6 et 7 qui ne sont pas illustrées dans le dessin ont le même schéma). Il y a la partie supérieure 9, de la patte 4 qui est complètement

Description 6

plate et peut être de différentes formes et de différentes grandeurs dépendant de la grandeur du dispositif.

La partie supérieure de la patte 9 se niche à l'aide de la languette à charnière 10 dans les branches 11 et 12 de la patte. Le vis 16 entre dans les trous 13,14 et 15 pour former une patte au complet. La partie inférieure de la patte est légèrement pointue 17 pour faciliter l'insertion de la patte dans le gâteau.

Le dispositif 5 nous montre l'exemple d'une patte de protecteur de gâteau. On voit que languette à charnière 10 est plus longue que les branches 11 et 12 de la patte, c'est pour faciliter l'ajustement des pattes dans les bandes de support.

Le dispositif 6 nous montre comment la partie supérieure soit la feuille de protection 1 (non illustré dans le dessin) est séparée du gâteau 18 y compris la feuille de protection décorative 21 et la base de protecteur 2.

Description 7

La base de protecteur 2 et les bandes de support 3 et 8 se collent sur la partie intérieur de la feuille de protection 20.

Enfin, on peut voir que la base de protecteur est insérée dans le gâteau 18 à l'aide des pattes 4,5,6 et 7 et que la base 2 est bien séparée du gâteau 18.

Revendications 1

Les réalisations de l'invention, au sujet desquelles un droit exclusive de propriété ou de privilège est revendiqué, sont comme il suit:

1. Le dispositif ,soit le protecteur de gâteau qui protège le gâteau contre les gouttelettes de salive et les bougies soufflées.

On sait que dans le monde il y a une belle tradition, mettre les bougies sur le gâteau et les soufflés. Quand les bougies sont allumées, la stéarine et la paraffine fondent et tombent sur le gâteau. Souvent on mange les gâteaux sans tenir compte qu'on peut accidentellement avaler la stéarine, la paraffine et aussi les gouttelettes de salive qui étaient collées au gâteau au moment de soufflage et qui peuvent transmettre les maladies d'une personne à l'autre. Le dispositif composé de plusieurs morceaux est généralement plat ayant de

Revendications 2

différentes dimensions et formes; oval, carré, cercle, rectangle, etc...

La base de dispositif qui peut être de différentes dimensions et formes est vide à l'intérieur dans lequel il y a 2 bandes de support qui s'attachent sur la base horizontalement.

Sur les bandes de support, chaque bande a deux ouvertures de chaque côté pour les pattes, dans lequel les pattes sont adaptées. La partie supérieure des pattes est plate, il peut être de différentes formes; oval, carré, cercle, rectangle, etc...

Les languettes à charnières des pattes sont plus longue que les branches à pattes, cela facilite l'ajustement des pattes dans les bandes de support. Les bandes de support restent entre la partie supérieure et la partie inférieure des pattes. Les pattes peuvent s'ouvrir jusqu'à 90 degrés à l'aide de la languette de charnière qui lie la partie supérieure et la partie inférieure de la patte. Les pattes s'insèrent dans le gâteau à l'aide du bout pointu et peut se plier à la hauteur de l'appui de la bande.

Revendications 3

Le haut de la base est attachée par une feuille de protection en matériel difficilement inflammable, qui contient des incisions pour l'insertion des bougies. Les bougies doivent être insérées dans le gâteau par les incisions qui sont la partie supérieure de l'invention.

Une petite partie de la bougie entre dans le gâteau et une autre partie de la bougie reste entre le gâteau et le protecteur, la partie supérieure et une grande partie de la bougie sont restées au dessus du protecteur.

Les pattes peuvent se déplacer à l'intérieur des ouvertures des bandes de support pour s'adapter dans plusieurs types des gâteaux.

2. Dispositif selon la revendication 1, le moyen de séparer le gâteau et le protecteur se fait par les pattes. Les pattes sont ouvertes à 90 degrés et elles sont en forme de I. Sur la surface de protecteur il y a plusieurs points d'incisions pour l'insertion des bougies.

Revendications 4

3. Dispositif selon la revendication 2, caractérisé de la partie supérieure des pattes qui sont de même largeur que les bandes de support et qui facilitent l'ajustement des pattes de gauche à droite à l'aide des ouvertures d'ajustement des bandes de support.
4. Dispositif selon la revendication 3, l'invention est à l'envers pour montrer le fonctionnement des pattes. Les pattes peuvent s'ouvrir jusqu'à 90 degrés en forme de I pour faciliter l'insertion dans le gâteau à l'aide du bout pointu et peuvent se plier à la hauteur de l'appui des bandes de support.
5. Dispositif selon la revendication 4, la patte est divisée en deux parties, de partie supérieure et inférieure. La partie supérieure est plate et elle est collée avec une partie en forme de U. La partie inférieure de la patte est en forme de L renversé.

Revendications 5

La partie L renversé et la partie supérieure, en forme de U sont soutenues par un petit vis. La partie inférieure de la patte est légèrement pointue pour faciliter l'insertion de la patte dans le gâteau.

6. Dispositif selon la revendication 5, la figure , nous montre la différence des grandeurs entre de languette à charnière et de la branche de la patte. La languette à charnière est plus longue que les branches de la patte, c'est pour faciliter l'ajustement des pattes dans les bandes de support.

7. Dispositif selon la revendication 6, la partie protectrice et la base de l'invention sont divisées pour montrer que la base de l'invention et la feuille de protection ne touchent pas au gâteau. Juste les bougies et les pattes qui peuvent s'introduire dans le gâteau d'une façon sécuritaire.

Figure 1

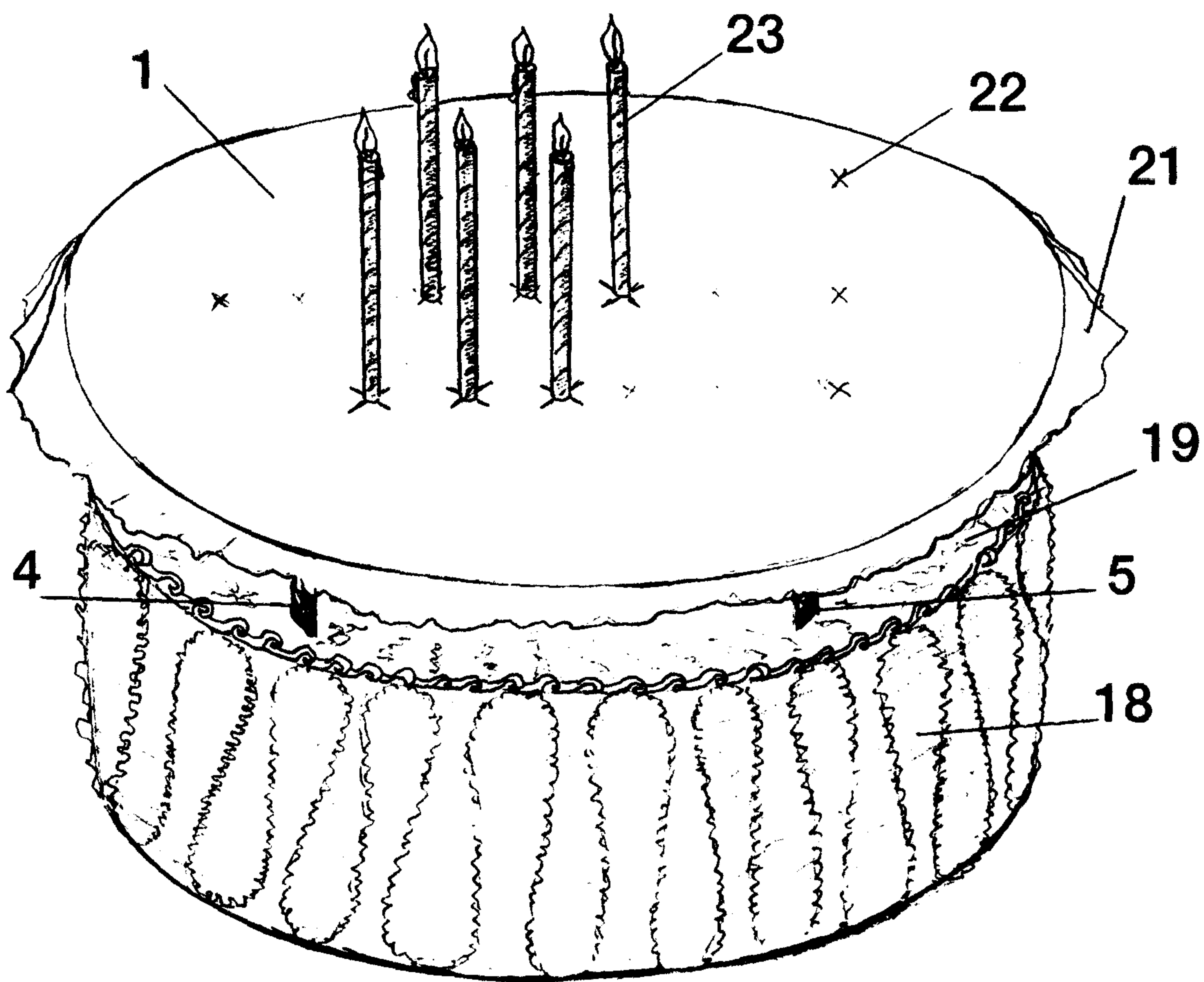


Figure 2

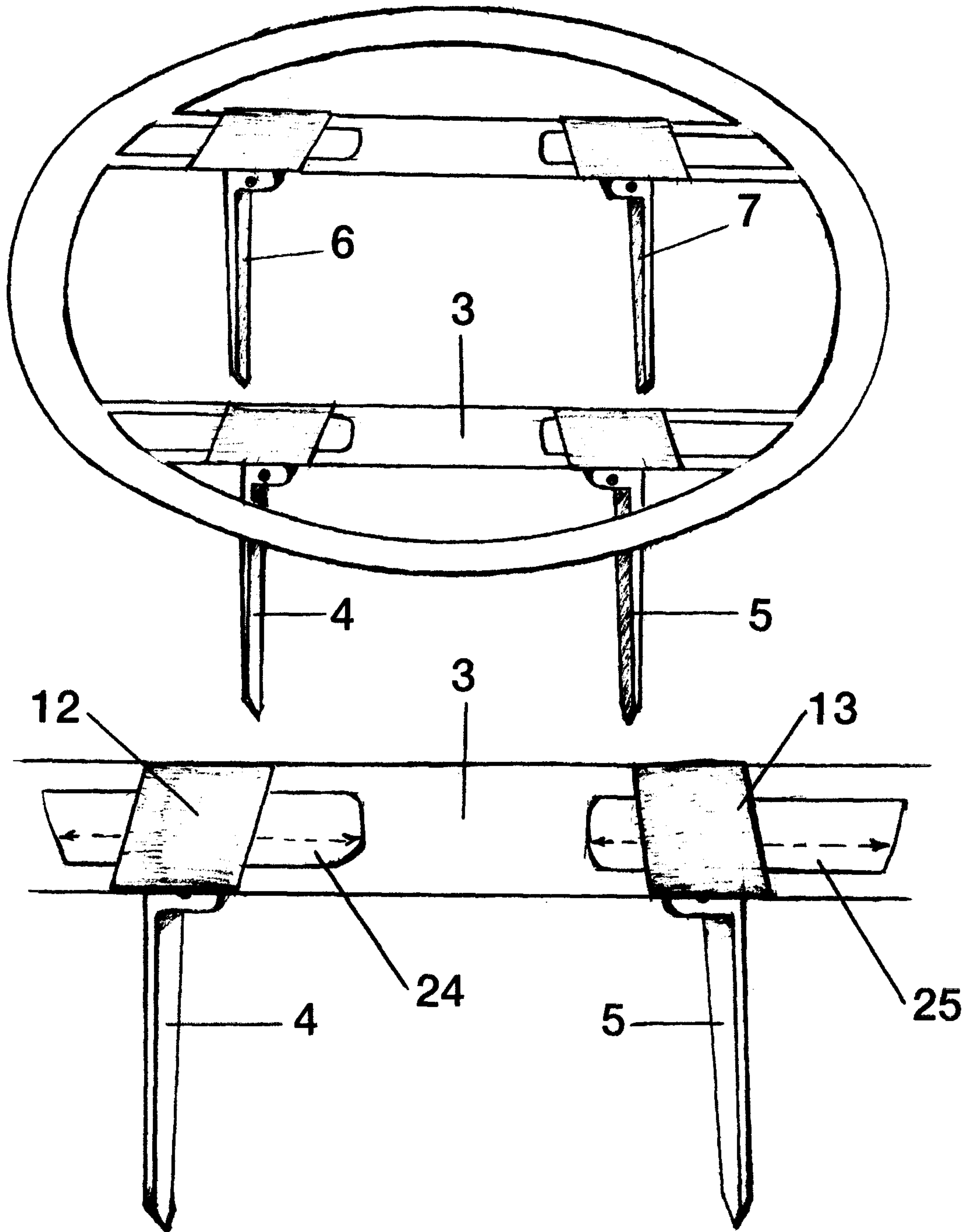


Figure 3

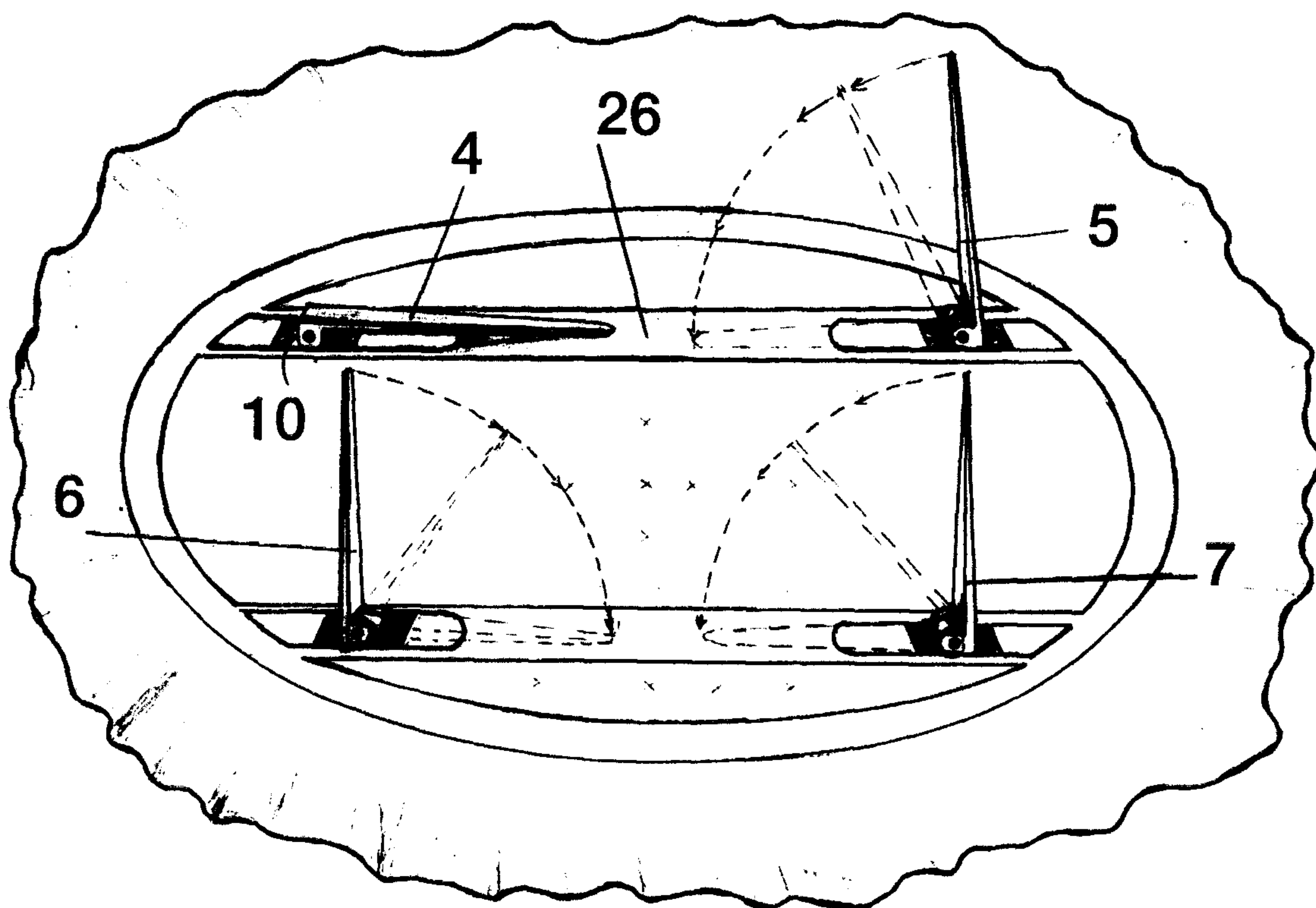


Figure 4

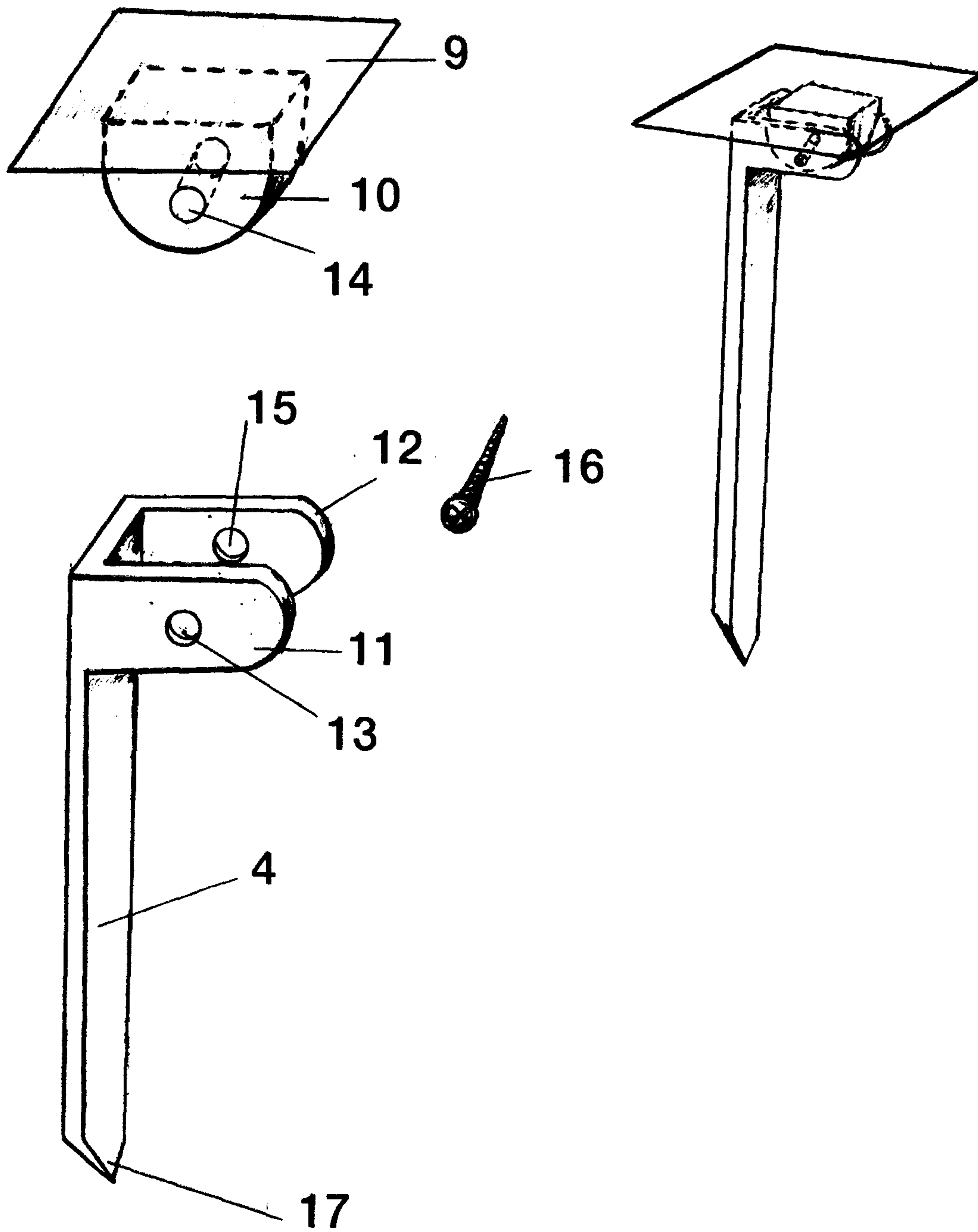


Figure 5

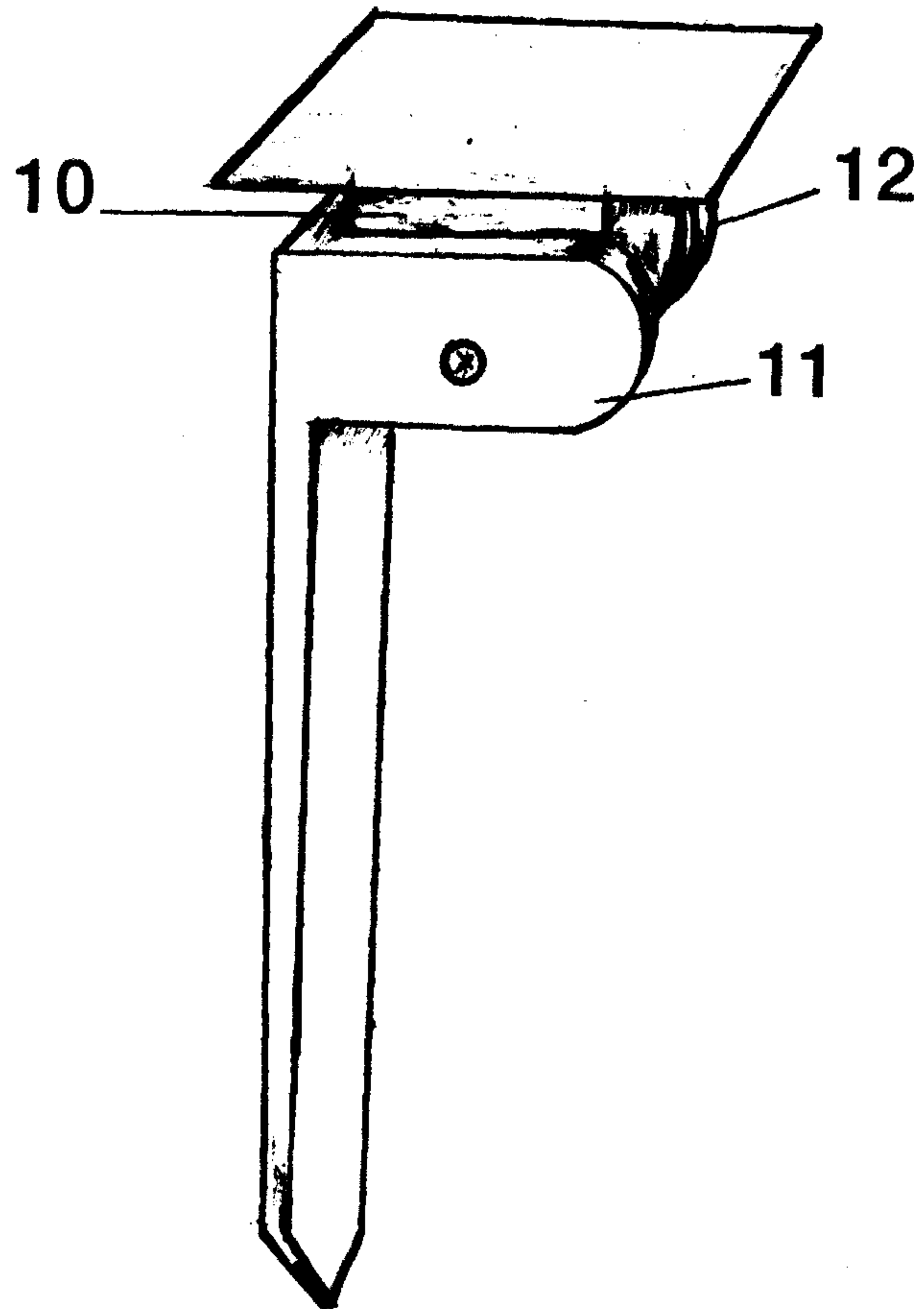


Figure 6

