

(12) МЕЖДУНАРОДНАЯ ЗАЯВКА, ОПУБЛИКОВАННАЯ В СООТВЕТСТВИИ С
ДОГОВОРом О ПАТЕНТНОЙ КООПЕРАЦИИ (РСТ)

(19) Всемирная Организация
Интеллектуальной Собственности
Международное бюро



(10) Номер международной публикации
WO 2013/129898 A1

(43) Дата международной публикации
06 сентября 2013 (06.09.2013)

WIPO | РСТ

- (51) Международная патентная классификация:
E04F 21/20 (2006.01)
- (21) Номер международной заявки: PCT/LV2012/000016
- (22) Дата международной подачи:
04 октября 2012 (04.10.2012)
- (25) Язык подачи: Русский
- (26) Язык публикации: Русский
- (30) Данные о приоритете:
P-12-37 29 февраля 2012 (29.02.2012) LV
- (72) Изобретатель; и
(71) Заявитель : ВАНАГС, Эдгарс (VANAGS, Edgars)
[LV/LV]; улица Бергю 8-37, Рига, 1024, Riga (LV).
- (81) Указанные государства (если не указано иначе, для
каждого вида национальной охраны): AE, AG, AL, AM,
AO, AT, AU, AZ, BA, BB, BG, BH, BN, BR, BW, BY,
BZ, CA, CH, CL, CN, CO, CR, CU, CZ, DE, DK, DM,
DO, DZ, EC, EE, EG, ES, FI, GB, GD, GE, GH, GM, GT,

HN, HR, HU, ID, IL, IN, IS, JP, KE, KG, KM, KN, KP,
KR, KZ, LA, LC, LK, LR, LS, LT, LU, LY, MA, MD,
ME, MG, MK, MN, MW, MX, MY, MZ, NA, NG, NI,
NO, NZ, OM, PA, PE, PG, PH, PL, PT, QA, RO, RS, RU,
RW, SC, SD, SE, SG, SK, SL, SM, ST, SV, SY, TH, TJ,
TM, TN, TR, TT, TZ, UA, UG, US, UZ, VC, VN, ZA,
ZM, ZW.

- (84) Указанные государства (если не указано иначе, для
каждого вида региональной охраны): ARIPO (BW, GH,
GM, KE, LR, LS, MW, MZ, NA, RW, SD, SL, SZ, TZ,
UG, ZM, ZW), евразийский (AM, AZ, BY, KG, KZ, RU,
TJ, TM), европейский патент (AL, AT, BE, BG, CH, CY,
CZ, DE, DK, EE, ES, FI, FR, GB, GR, HR, HU, IE, IS, IT,
LT, LU, LV, MC, MK, MT, NL, NO, PL, PT, RO, RS, SE,
SI, SK, SM, TR), OAPI (BF, BJ, CF, CG, CI, CM, GA,
GN, GQ, GW, ML, MR, NE, SN, TD, TG).

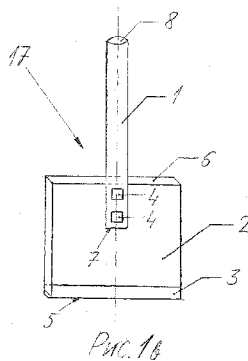
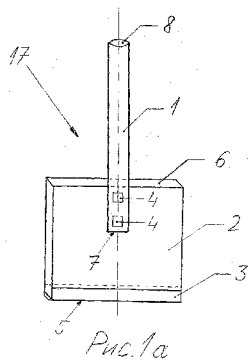
Декларации в соответствии с правилом 4.17:

- об авторстве изобретения (правило 4.17 (iv))

[продолжение на следующей странице]

(54) Title: AUXILIARY TOOL FOR SMOOTHING LINOLEUM

(54) Название изобретения : ВСПОМОГАТЕЛЬНЫЙ ИНСТРУМЕНТ ДЛЯ ВЫРАВНИВАНИЯ ЛИНОЛЕУМА



(57) Abstract: The proposed auxiliary tool for smoothing linoleum and expelling air bubbles after installation is used in remedial work in the building sector for the installation of almost all types of flexible floor coverings, for example, rolled linoleum, linoleum tiles and linoleum sheets. The auxiliary tool is convenient to use and, if necessary, can be dismantled for transportation or the replacement of individual components. The aim of the invention is to reduce the laboriousness of the process, the installation time and the outlay on installing almost all types of flexible floor coverings.

(57) Реферат: Предлагаемый вспомогательный инструмент для выравнивания линолеума и выталкивания воздушных пузырей после укладки применяется при ремонтных работах в строительной отрасли для укладки почти всех видов эластичных напольных покрытий, например, рулонного линолеума, линолеумной плитки, линолеумных пластин. Вспомогательный инструмент удобен в использовании, при необходимости может быть разобран для транспортировки или замены отдельных деталей. Цель изобретения - уменьшение трудоемкости процесса, времени укладки и затрат на укладку почти всех видов эластичных напольных покрытий.

WO 2013/129898 A1

Опубликована:

— с отчётом о международном поиске (статья 21.3)

ВСПОМОГАТЕЛЬНЫЙ ИНСТРУМЕНТ ДЛЯ ВЫРАВНИВАНИЯ ЛИНОЛЕУМА

Описание изобретения

Предлагаемый вспомогательный инструмент для выравнивания линолеума и выталкивания воздушных пузырей после укладки применяется при ремонтных работах в строительной отрасли для укладки почти всех видов эластичных напольных покрытий, например, рулонного линолеума, линолеумной плитки, линолеумных пластин. Выравнивание линолеума и выталкивание воздушных пузырей после укладки с помощью вспомогательного инструмента происходит механическим способом и обеспечивает укладку почти всех видов эластичных напольных покрытий.

Цель изобретения

Цель изобретения – создание вспомогательного инструмента, удобного для использования в строительной отрасли. Поставленная цель достигнута путем создания вспомогательного инструмента для выравнивания линолеума и выталкивания воздушных пузырей после укладки, конструкция которого оснащена вспомогательными элементами, как это показано в каждой из претензий 1 – 12.

Описание прилагаемых рисунков

- На Рис. 1a изображен общий вид вспомогательного инструмента для выравнивания линолеума и выталкивания воздушных пузырей после укладки – спереди.
- На Рис. 1b изображен общий вид вспомогательного инструмента для выравнивания линолеума и выталкивания воздушных пузырей после укладки – с противоположной стороны.
- На Рис. 2a изображен вспомогательный инструмент для выравнивания линолеума и выталкивания воздушных пузырей после укладки – в разрезе.

– На Рис. 2b изображен общий вид отдельной детали вспомогательного инструмента для выравнивания линолеума и выталкивания воздушных пузырей после укладки - фанерная пластина в разрезе без рукояти.

– На Рис. 3a изображен общий вид отдельных деталей вспомогательного инструмента для выравнивания линолеума и выталкивания воздушных пузырей после укладки - фанерная пластина без рукояти.

– На Рис. 3b изображен общий вид отдельных деталей вспомогательного инструмента для выравнивания линолеума и выталкивания воздушных пузырей после укладки - рукоять без фанерной пластины.

– На Рис. 4a показано применение вспомогательного инструмента для выравнивания линолеума и выталкивания воздушных пузырей после укладки налево.

– На Рис. 4a показано применение вспомогательного инструмента для выравнивания линолеума и выталкивания воздушных пузырей после укладки направо.

Предлагаемый вспомогательный инструмент для выравнивания линолеума и выталкивания воздушных пузырей после укладки состоит из: рукояти (1) с пазом (12) и двумя сквозными отверстиями (11), фанерного листа (2) с двумя сквозными отверстиями (10) и U-образным профилем (3), соединительно-крепежных элементов (4).

Использование предлагаемого вспомогательного инструмента для выравнивания линолеума и выталкивания воздушных пузырей после укладки происходит следующим образом:

– среднюю часть рукояти (1) вспомогательного инструмента (17) охватывают руками, второй конец рукояти (8) помещают подмышку, а нижний конец рукояти (7), в котором закреплена фанерная пластина (2), направляют к полу (15) до соприкосновения одной стороны фанерной пластины (5) с рулонным линолеумным напольным покрытием (14);

– держа в руках вспомогательный инструмент (17), одна сторона фанерной пластины (5) которого прижата к поверхности рулонного линолеумного напольного покрытия (14), перемещаются по напольному покрытию, толкая перед собой фанерную пластину, и таким образом выравнивая линолеум и выталкивая пузыри воздуха за пределы рулонного линолеумного напольного покрытия.

Описание цифровых обозначений

Рукоять (1),
фанерная пластина (2),
U-образный профиль (3),
соединительно-крепежный элемент (4),
одна сторона фанерной пластины (5),
вторая сторона фанерной пластины (6),
нижний конец рукояти (7),
второй конец рукояти (8),
клей (9),
сквозные отверстия в фанерной пластине (10),
сквозные отверстия в рукояти (11),
паз (12),
воздушный пузырь (13),
напольное покрытие из рулонного линолеума (14),
пол (15),
направления движения (16),
вспомогательный инструмент (17),
расстояние между сквозными отверстиями (X).

Претензий

1. Вспомогательный инструмент (17) отличается тем, что состоит из рукояти (1) с пазом (12) и двумя сквозными отверстиями (11), фанерной пластины (2) с U-образным профилем (3) и двумя сквозными отверстиями (10); нижний конец рукояти (7) соединен или может соединяться с фанерной пластиной (2) при помощи соединительно-крепежных элементов (4), а второй конец рукояти (8) направлен в противоположном продольном направлении от фанерной пластины (2). Рукоять (1) в продольном направлении перпендикулярна сторонам фанерной пластины (5,6).
2. Вспомогательный инструмент (17) согласно претензии 1., отличающийся тем, что рукоять (1) и фанерная пластина (2) изготовлены как отдельные детали.
3. Вспомогательный инструмент (17) согласно претензии 2., отличается тем, что к одной стороне фанерной пластины (5) по всей ее длине приклеен U-образный профиль (3).
4. Вспомогательный инструмент (17) согласно претензии 3., отличается тем, что U-образный профиль (3) изготовлен из эластомерного материала.
5. Вспомогательный инструмент (17) согласно претензии 1. или 2., отличается тем, что на фанерной пластине (2) имеются два расположенных рядом сквозных отверстия (10), находящихся на центральной линии фанерной пластины (2) и перпендикулярных стороне фанерной пластины (5).
6. Вспомогательный инструмент (17) согласно претензии 1. или 2., отличается тем, что нижний конец рукояти (7) имеет паз (12), ширина которого равна толщине фанерной пластины (2).
7. Вспомогательный инструмент (17) согласно претензии 1., отличается тем, что в рукояти (1) имеются два сквозных отверстия (11), расположенных на центральной линии рукояти (1).
8. Вспомогательный инструмент (17) согласно претензии 1., 2., 5. или 7., отличается тем, что диаметр сквозных отверстий в фанерной пластине (10) равен диаметру сквозных отверстий в рукояти (11).
9. Вспомогательный инструмент (17) согласно претензии 8., отличается тем, что сквозные отверстия в фанерной пластине (10) и сквозные отверстия в рукояти (11) находятся на одинаковом расстоянии (X) друг от друга и расположены на центральных линиях фанерной пластины (2) и рукояти (1).

10. Вспомогательный инструмент (17) согласно претензии 1., 2. или 6., отличается тем, что при помещении фанерной пластины (2) в паз (12) рукояти (1) вторая сторона фанерной пластины (6) плотно прилегает к краям паза.

11. Вспомогательный инструмент (17) согласно всем вышеупомянутым претензиям, отличается тем, что при помещении фанерной пластины (2) в паз (12) рукояти (1) фанерная пластина и рукоять соединяются между собой при помощи соединительно-крепежных элементов (4).

12. Вспомогательный инструмент (17) согласно претензии 1., отличается тем, что конструктивные элементы – рукоять (1) с пазом (12) и двумя сквозными отверстиями (11), фанерная пластина (2) с двумя сквозными отверстиями (10) и U-образным профилем (3), соединенные между собой при помощи соединительно-крепежных элементов (4), каждый в отдельности или в комплекте выполнены в соответствии с каждой из претензий 2. – 11.

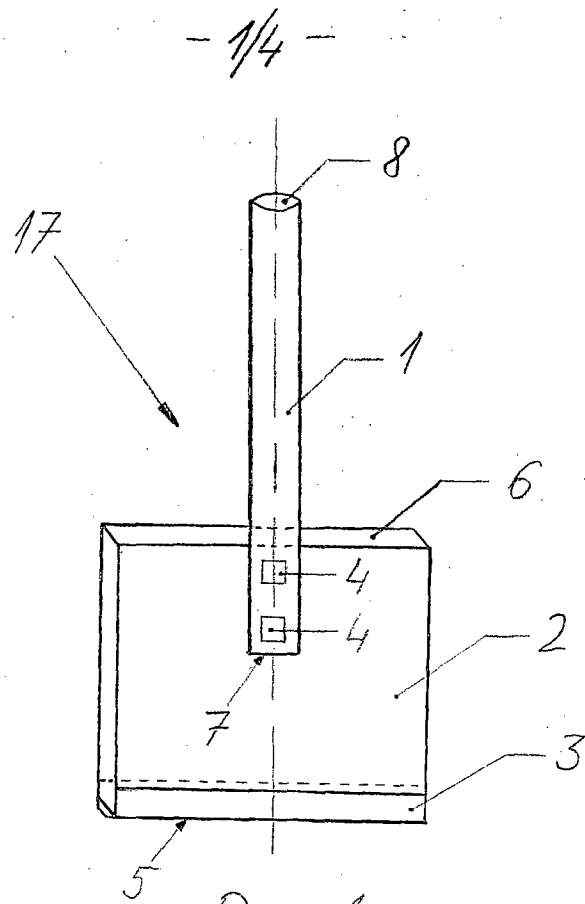


Рис. 1а

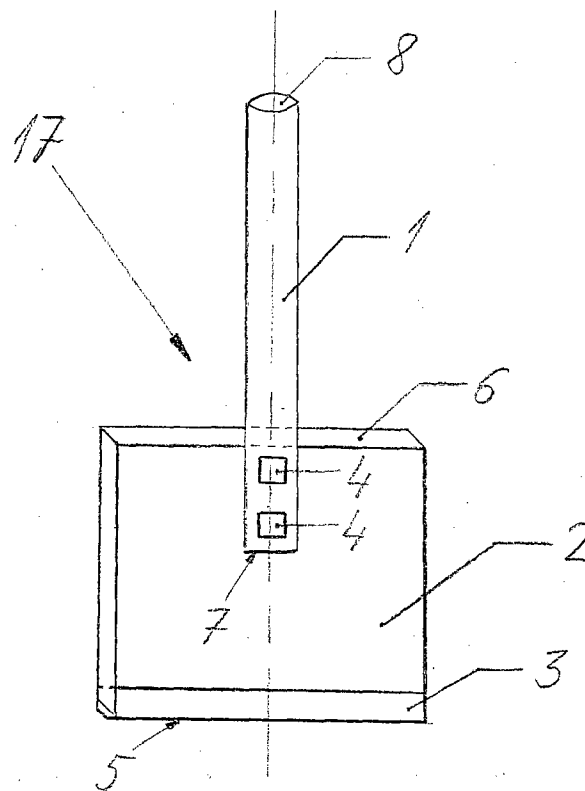


Рис. 1б

-2/4-

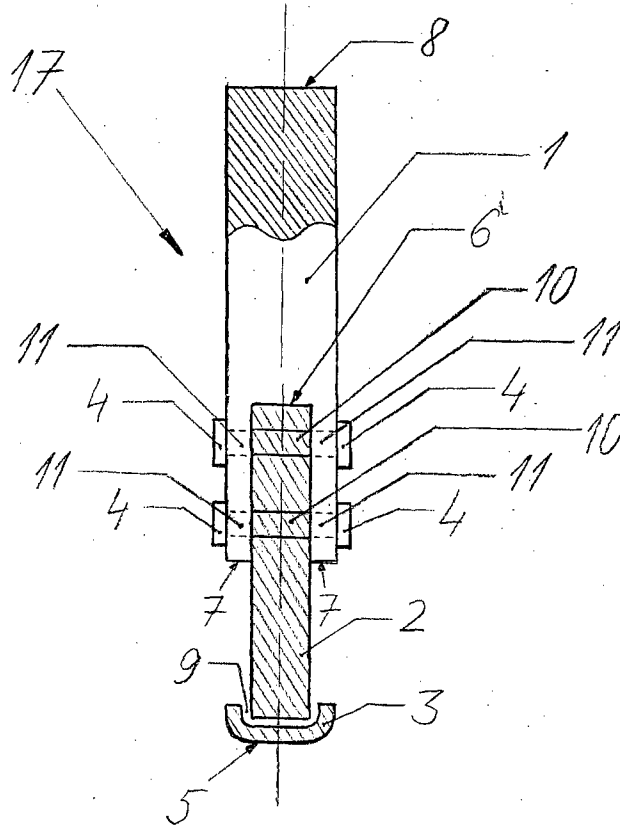


Рис.2а

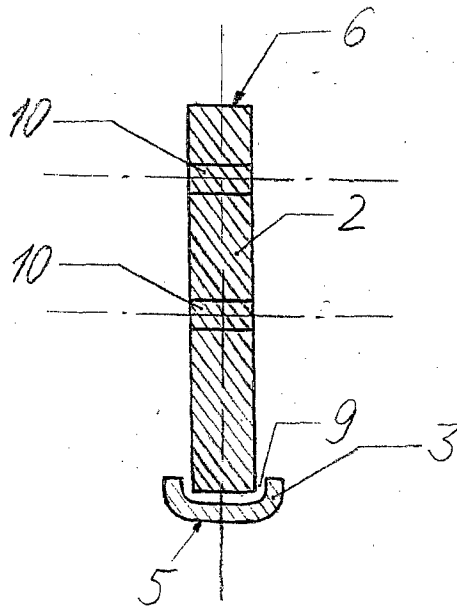


Рис.2б

- 3/4 -

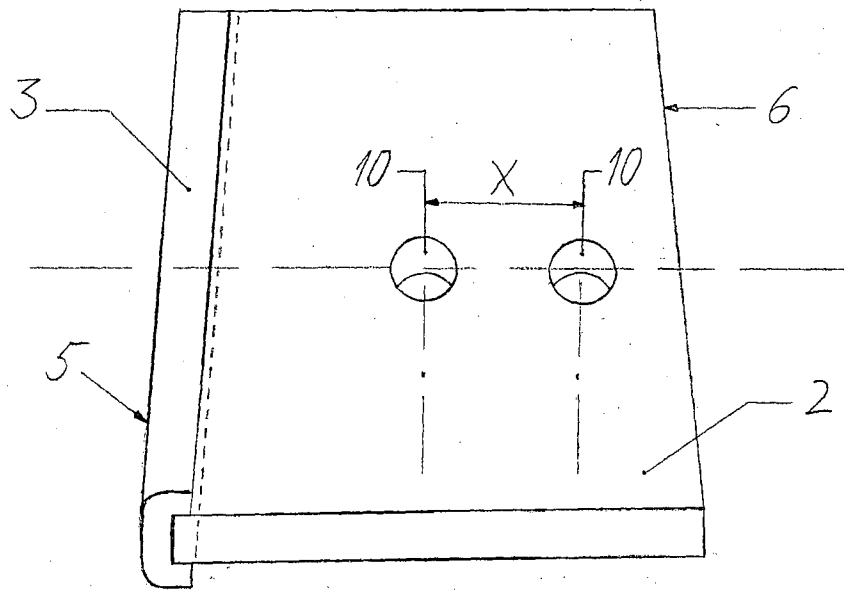


Рис. 3а

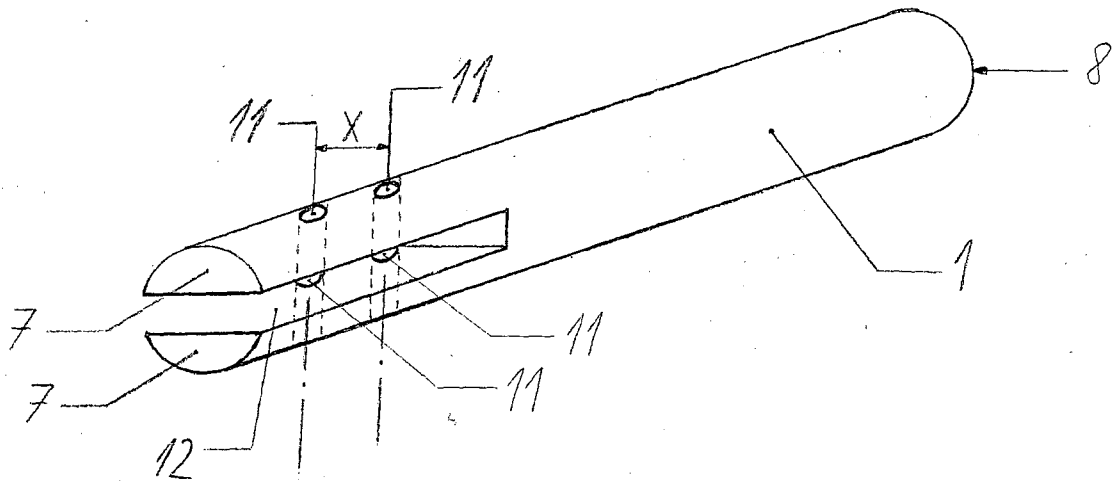


Рис. 3б

- 4/4 -

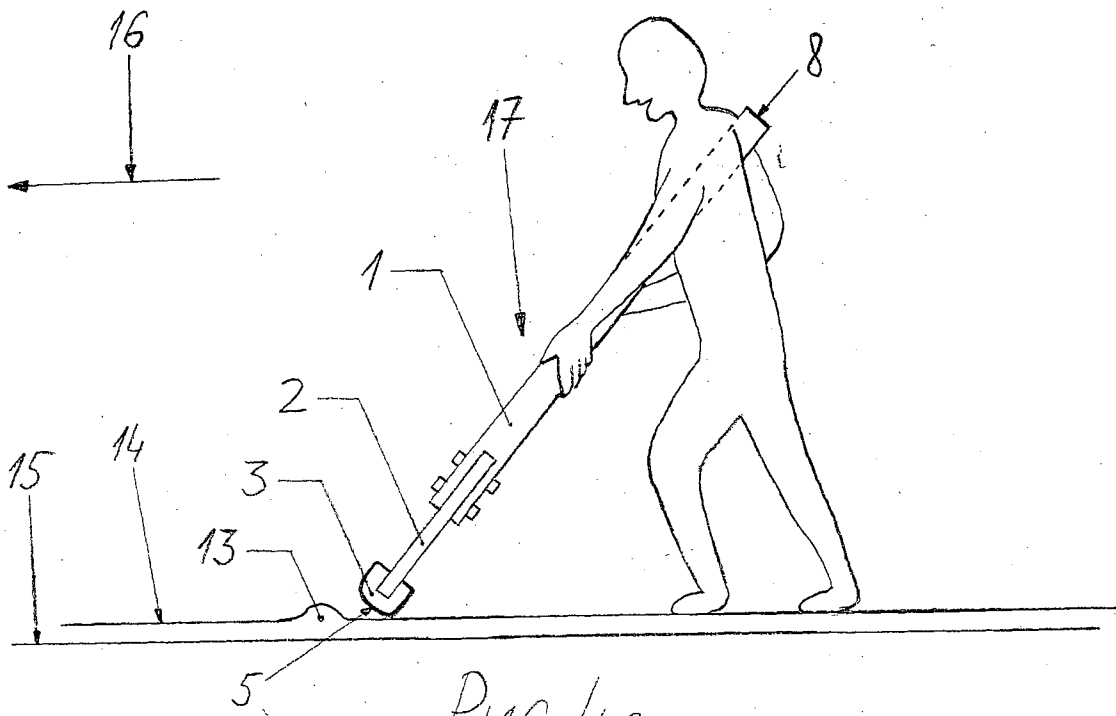


Рис. 4а

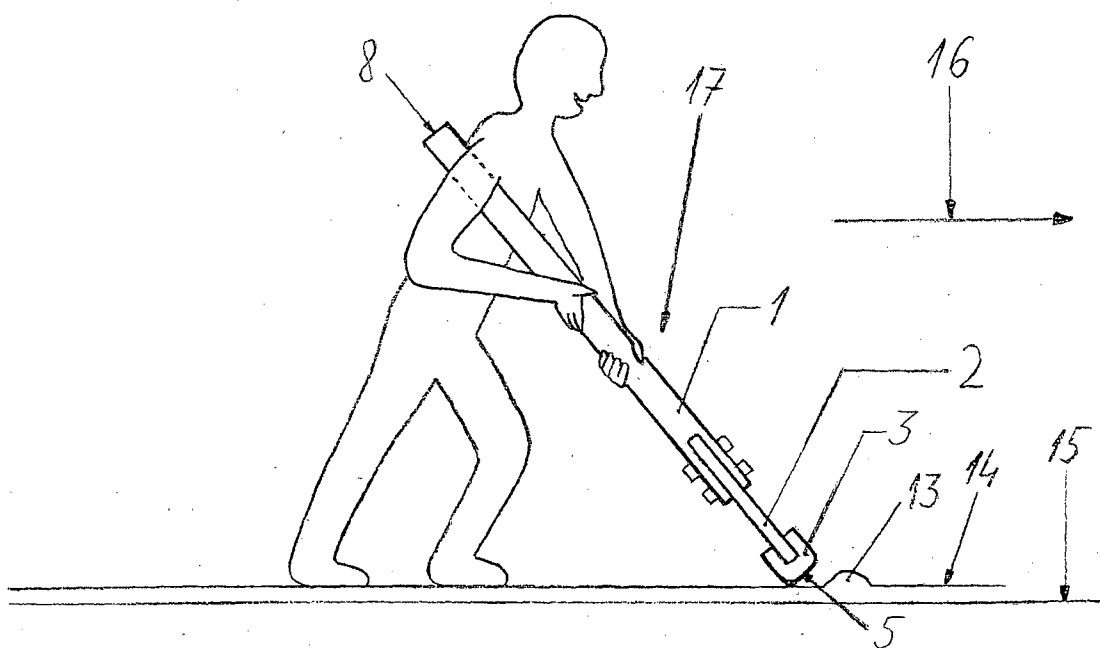


Рис. 4б

INTERNATIONAL SEARCH REPORT

International application No.

PCT/LV 2012/000016

A. CLASSIFICATION OF SUBJECT MATTER *E04F 21/20 (2006.01)*

According to International Patent Classification (IPC) or to both national classification and IPC

B. FIELDS SEARCHED

Minimum documentation searched (classification system followed by classification symbols)

E04F 21/20, E04F 15/16

Documentation searched other than minimum documentation to the extent that such documents are included in the fields searched

Electronic data base consulted during the international search (name of data base and, where practicable, search terms used)

DWPI, EAPATIS, Esp@ce, Esp@cenet, PAJ, PCT, PatSearch, RUPTO, USPTO

C. DOCUMENTS CONSIDERED TO BE RELEVANT

Category*	Citation of document, with indication, where appropriate, of the relevant passages	Relevant to claim No.
A	RU 55398 U1 (MITIAKIN VALERY FEDOROVICH) 10.08.2006	1-12
A	US 6902216 B1 (TZU-LING PENG) 07.06.2005	1-12
A	US 2007/01 14805 A1 (ALLIED ARROWS ASSOCIATES CO., LTD.) 24.05.2007	1-12

Further documents are listed in the continuation of Box C. See patent family annex.

* Special categories of cited documents:

"A" document defining the general state of the art which is not considered to be of particular relevance	"T" later document published after the international filing date or priority date and not in conflict with the application but cited to understand the principle or theory underlying the invention
"E" earlier application or patent but published on or after the international filing date	"X" document of particular relevance; the claimed invention cannot be considered novel or cannot be considered to involve an inventive step when the document is taken alone
"L" document which may throw doubts on priority claim(s) or which is cited to establish the publication date of another citation or other special reason (as specified)	"Y" document of particular relevance; the claimed invention cannot be considered to involve an inventive step when the document is combined with one or more other such documents, such combination being obvious to a person skilled in the art
"O" document referring to an oral disclosure, use, exhibition or other means	"&" document member of the same patent family
"P" document published prior to the international filing date but later than the priority date claimed	

Date of the actual completion of the international search 09 January 2013 (09.01.2013)	Date of mailing of the international search report 31 January 2013 (31.01.2013)
Name and mailing address of the ISA/ Facsimile No.	Authorized officer Telephone No.

ОТЧЕТ О МЕЖДУНАРОДНОМ ПОИСКЕ

Номер международной заявки

PCT/LV 2012/000016

A. КЛАССИФИКАЦИЯ ПРЕДМЕТА ИЗОБРЕТЕНИЯ		E04F 21/20 (2006.01)	
Согласно Международной патентной классификации МПК			
B. ОБЛАСТЬ ПОИСКА		Проверенный минимум документации (система классификации с индексами классификации)	
E04F 21/20, E04F 15/16			
Другая проверенная документация в той мере, в какой она включена в поисковые подборки			
Электронная база данных, использовавшаяся при поиске (название базы и, если, возможно, используемые поисковые термины)			
DWPI, EAPATIS, Esp@ce, Esp@cenet, PAJ, PCT, PatSearch, RUPTO, USPTO			
C. ДОКУМЕНТЫ, СЧИТАЮЩИЕСЯ РЕЛЕВАНТНЫМИ:			
Категория*	Цитируемые документы с указанием, где это возможно, релевантных частей	Относится к пункту №	
A	RU 55398 U1 (МИТЯКИН ВАЛЕРИЙ ФЕДОРОВИЧ) 10.08.2006	1-12	
A	US 6902216 B1 (TZU-LING PENG) 07.06.2005	1-12	
A	US 2007/0114805 A1 (ALLIED ARROWS ASSOCIATES CO., LTD.) 24.05.2007	1-12	
<input type="checkbox"/> последующие документы указаны в продолжении графы C.		<input type="checkbox"/> данные о патентах-аналогах указаны в приложении	
* Особые категории ссылочных документов:	“Т” более поздний документ, опубликованный после даты международной подачи или приоритета, но приведенный для понимания принципа или теории, на которых основывается изобретение		
“А” документ, определяющий общий уровень техники и не считающийся особо релевантным	“Х” документ, имеющий наиболее близкое отношение к предмету поиска; заявленное изобретение не обладает новизной или изобретательским уровнем, в сравнении с документом, взятым в отдельности		
“Е” более ранняя заявка или патент, но опубликованная на дату международной подачи или после нее	“У” документ, имеющий наиболее близкое отношение к предмету поиска; заявленное изобретение не обладает изобретательским уровнем, когда документ взят в сочетании с одним или несколькими документами той же категории, такая комбинация документов очевидна для специалиста		
“L” документ, подвергающий сомнению притязание(я) на приоритет, или который приводится с целью установления даты публикации другого ссылочного документа, а также в других целях (как указано)	“&” документ, являющийся патентом-аналогом		
“О” документ, относящийся к устному раскрытию, использованию, экспонированию и т.д.			
“Р” документ, опубликованный до даты международной подачи, но после даты испрашиваемого приоритета			
Дата действительного завершения международного поиска	Дата отправки настоящего отчета о международном поиске		
09 января 2013 (09.01.2013)	31 января 2013 (31.01.2013)		
Наименование и адрес ISA/RU: ФИПС, РФ, 123995, Москва, Г-59, ГСП-5, Бережковская наб., 30-1 Факс: (499) 243-33-37	Уполномоченное лицо: С. Богомазов Телефон № (499)240-25-91		