



(19)中華民國智慧財產局

(12)新型說明書公告本

(11)證書號數：TW M414457U1

(45)公告日：中華民國 100 (2011) 年 10 月 21 日

(21)申請案號：100210754

(22)申請日：中華民國 100 (2011) 年 06 月 14 日

(51)Int. Cl. : **E04F15/02 (2006.01)**

(71)申請人：駿隆橡膠工業股份有限公司(中華民國) (TW)

南投縣南投市工業北二路 11 號

(72)創作人：林仁卿 (TW)

(74)代理人：賴安國；李政憲；王立成

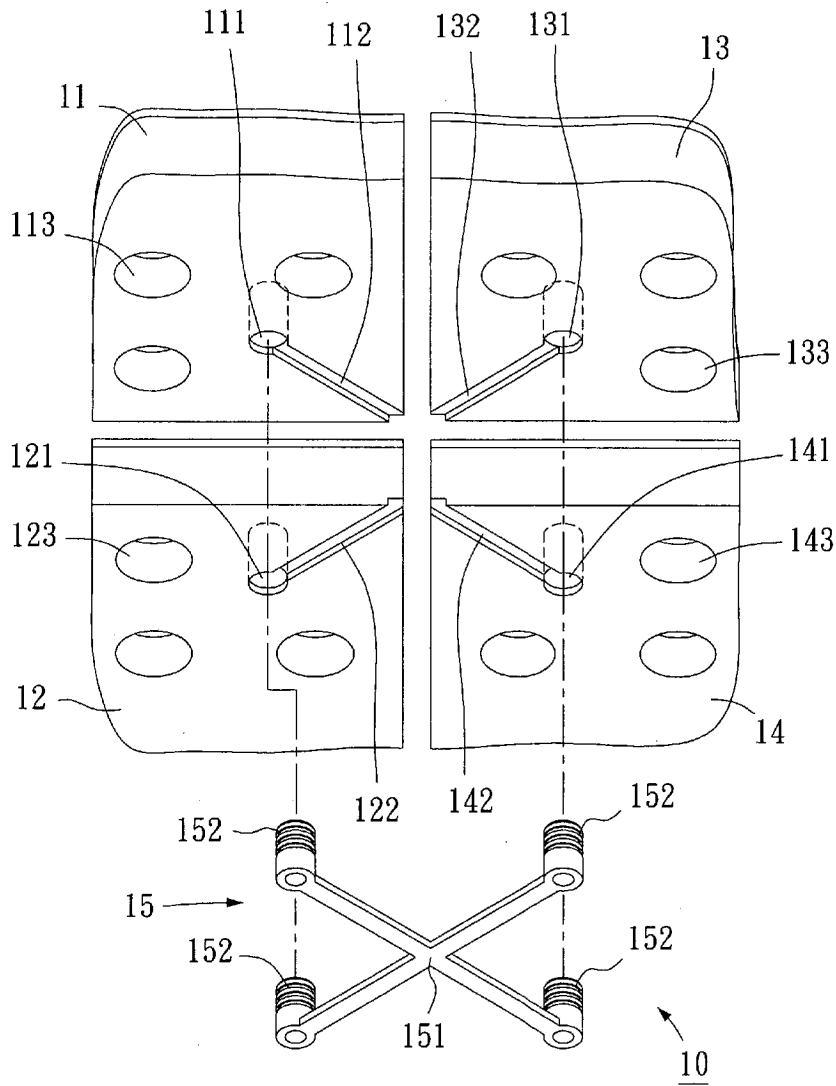
申請專利範圍項數：7 項 圖式數：3 共 10 頁

(54)名稱

橡膠地板結構

(57)摘要

本創作揭露一種橡膠地板結構，主要由至少四橡膠地墊以及至少一結合元件所組成。該各橡膠地墊之背面均配置有至少一定位孔以及一容置空間，該至少一結合元件包含有一本體以及分別配置於該本體四端部之四凸柱。其中，該四凸柱係分別對應穿入該各定位孔內，且該本體係配置於該各容置空間內。藉此，可使本創作達到行走舒適以及易於施工之功效者。



- 10 . . . 橡膠地板結構
- 11 . . . 橡膠地墊
- 111 . . . 定位孔
- 112 . . . 容置空間
- 113 . . . 凹槽
- 12 . . . 橡膠地墊
- 121 . . . 定位孔
- 122 . . . 容置空間
- 123 . . . 凹槽
- 13 . . . 橡膠地墊
- 131 . . . 定位孔
- 132 . . . 容置空間
- 133 . . . 凹槽
- 14 . . . 橡膠地墊
- 141 . . . 定位孔
- 142 . . . 容置空間
- 143 . . . 凹槽
- 15 . . . 結合元件
- 151 . . . 本體
- 152 . . . 凸柱

第1圖

五、新型說明：

【新型所屬之技術領域】

本創作係有關於一種組合式地板結構，特別是與一種可達到行走舒適以及易於施工之橡膠地板結構有關。

【先前技術】

按，目前一般居家的地面上均會鋪設有一層組合式之地板，藉以可美化室內以及行走舒適，尤其適合於小孩娛樂時不致於發生危險。一般常見之組合式地板構造，其主要係設有一四邊形之拼裝地墊互相組合而成。該拼裝地墊周緣設有凹凸連續之鏤空部及凸齒部，藉以利用其鏤空部及凸齒部與其相鄰之另一拼裝地墊之凸齒部及鏤空部可以互相嵌接組合而成。但由於如此之構造，其僅依靠鏤空部及凸齒部之結合，因此在拼裝地墊上行走或奔跑時，容易使拼裝地墊滑動或翹起，不僅影響到美觀而且容易絆倒，極具危險性。為使其緊密黏固於地面上，就必需於拼裝地墊底部塗覆有黏膠。如此一來，將會增加日後拆除時施工上之困難性，且容易使得拼裝地墊於拆除時造成損壞，而無法回收重覆使用。此外，黏膠也無法完全清除，也會嚴重破壞到地面之美觀性及完整性，所以對於使用者而言，使用上並不方便。

有鑑於上述缺憾，創作人有感其未臻於完善，遂竭其心智悉心研究克服，憑其從事該項產業多年之累積經驗，進而研發出一種橡膠地板結構，可使本創作達到行走舒適

以及易於施工之功效者。

【新型內容】

由是，本創作之主要目的，即在設計一種橡膠地板結構，可達到行走舒適以及易於施工之功效者。

為達上述目的，本創作之實現技術如下：

一種橡膠地板結構，主要由至少四橡膠地墊以及至少一結合元件所組成；該各橡膠地墊之背面均配置有至少一定位孔以及一容置空間，該至少一結合元件包含有一本體以及分別配置於該本體四端部之四凸柱；其中，該四凸柱係分別對應穿入該各定位孔內，且該本體係配置於該各容置空間內。

為使本創作之上述和其他目的、特徵及功效能更明顯易懂，茲藉由下述具體之實施例，並配合所附之圖式，對本創作做一詳細說明如下。

【實施方式】

請參閱第 1 圖與第 2 圖，係分別為本創作橡膠地板結構之結構分解圖與組合示意圖，再請參閱第 3 圖，係為本創作橡膠地板結構之側面剖示圖，如圖所示：本創作之橡膠地板結構 10 主要由至少四橡膠地墊 11、12、13、14 以及至少一結合元件 15 所組成。該各橡膠地墊 11、12、13、14 之背面均配置有至少一定位孔 111、121、131、141 以及一容置空間 112、122、132、142。該至少一結合元件 15

包含有一本體 151 以及分別配置於該本體四端部之四凸柱 152。其中，該四凸柱 152 係分別對應穿入該各定位孔 111、121、131、141 內，且該本體 151 係配置於該各容置空間 112、122、132、142 內。於本實施例中，該至少四橡膠地墊 11、12、13、14 分別呈現正方形（亦可為其他四邊形，包含長方形與等）之態樣，且該至少一結合元件 15 係呈現”X”形（亦可呈現四邊形或其他形狀）之態樣，且該至少一結合元件 15 之底面與該至少四橡膠地墊 11、12、13、14 之底面共平面。

眾所週知，以橡膠為主要材質之橡膠地板 10 是具有一定的彈性，因此人們於其上行走將有舒適之觸感，且各橡膠地墊 11、12、13、14 之結合乃利用結合元件 15 來進行。當四凸柱 152 係分別對應穿入該各定位孔 111、121、131、141 內時，該各定位孔 111、121、131、141 會因為各橡膠地墊 11、12、13、14 主要材質為橡膠的關係而產生彈性回復力，因而分別與四凸柱 152 緊密結合，使各橡膠地墊 11、12、13、14 之結合不易鬆脫。且當需要拆解分離時，僅需要將結合元件 15 之四凸柱 152 與各定位孔 111、121、131、141 分離即可，相當容易施工，且無需擔心黏膠殘留於地面的問題。

此外，為增加橡膠地板 10 與地面的摩擦力，可於各橡膠地墊 11、12、13、14 底面分別配置若干凹槽 113、123、133、143。為增加四凸柱 152 與各定位孔 111、121、131、141 間之結合緊密度，可於四凸柱 152 表面配置凸紋。

欲將本創作之橡膠地板 10 使用於大面積處時，僅需要將更多之橡膠地墊配合複數結合元件 15 結合使用即可，非常易於組裝，因此相當實用。

綜前所述，由本創作橡膠地板結構之設計確實可行，且改善了習用技術之各種缺失，實為創新並符合產業需求之高度創作，而且具有新穎性以及進步性，完全符合新型專利之法定要件，爰依法提出新型專利申請。

以上所述僅為本創作之較佳實施例而已，並非用以限定本創作之申請專利範圍；凡其他未脫離本創作所揭示之精神下所完成之等效改變或修飾，均應包含在下述之申請專利範圍內。

【圖式簡單說明】

第 1 圖為本創作橡膠地板結構之結構分解圖。

第 2 圖為本創作橡膠地板結構之組合示意圖。

第 3 圖為本創作橡膠地板結構之側面剖示圖。

【主要元件符號說明】

- | | |
|-----|--------|
| 10 | 橡膠地板結構 |
| 11 | 橡膠地墊 |
| 111 | 定位孔 |
| 112 | 容置空間 |
| 113 | 凹槽 |
| 12 | 橡膠地墊 |

- 121 定位孔
- 122 容置空間
- 123 凹槽
- 13 橡膠地墊
- 131 定位孔
- 132 容置空間
- 133 凹槽
- 14 橡膠地墊
- 141 定位孔
- 142 容置空間
- 143 凹槽
- 15 結合元件
- 151 本體
- 152 凸柱



新型專利說明書

(本說明書格式、順序，請勿任意更動，※記號部分請勿填寫)

※申請案號：100210754

※申請日：100.6.14. ※IPC 分類：E04F 15/02 (2006.01)

一、新型名稱：(中文/英文)

橡膠地板結構

二、中文新型摘要：

本創作揭露一種橡膠地板結構，主要由至少四橡膠地墊以及至少一結合元件所組成。該各橡膠地墊之背面均配置有至少一定位孔以及一容置空間，該至少一結合元件包含有一本體以及分別配置於該本體四端部之四凸柱。其中，該四凸柱係分別對應穿入該各定位孔內，且該本體係配置於該各容置空間內。藉此，可使本創作達到行走舒適以及易於施工之功效者。

三、英文新型摘要：

六、申請專利範圍：

1. 一種橡膠地板結構，包含：

至少四橡膠地墊，該各橡膠地墊之背面均配置有至少一定位孔以及一容置空間；以及

至少一結合元件，該至少一結合元件包含有一本體以及分別配置於該本體四端部之四凸柱；

其中，該四凸柱係分別對應穿入該各定位孔內，且該本體係配置於該各容置空間內。

2. 如申請專利範圍第 1 項所述之橡膠地板結構，其中，該至少四橡膠地墊分別呈現四邊形之態樣。

3. 如申請專利範圍第 2 項所述之橡膠地板結構，其中，該至少四橡膠地墊分別呈現長方形或正方形之態樣。

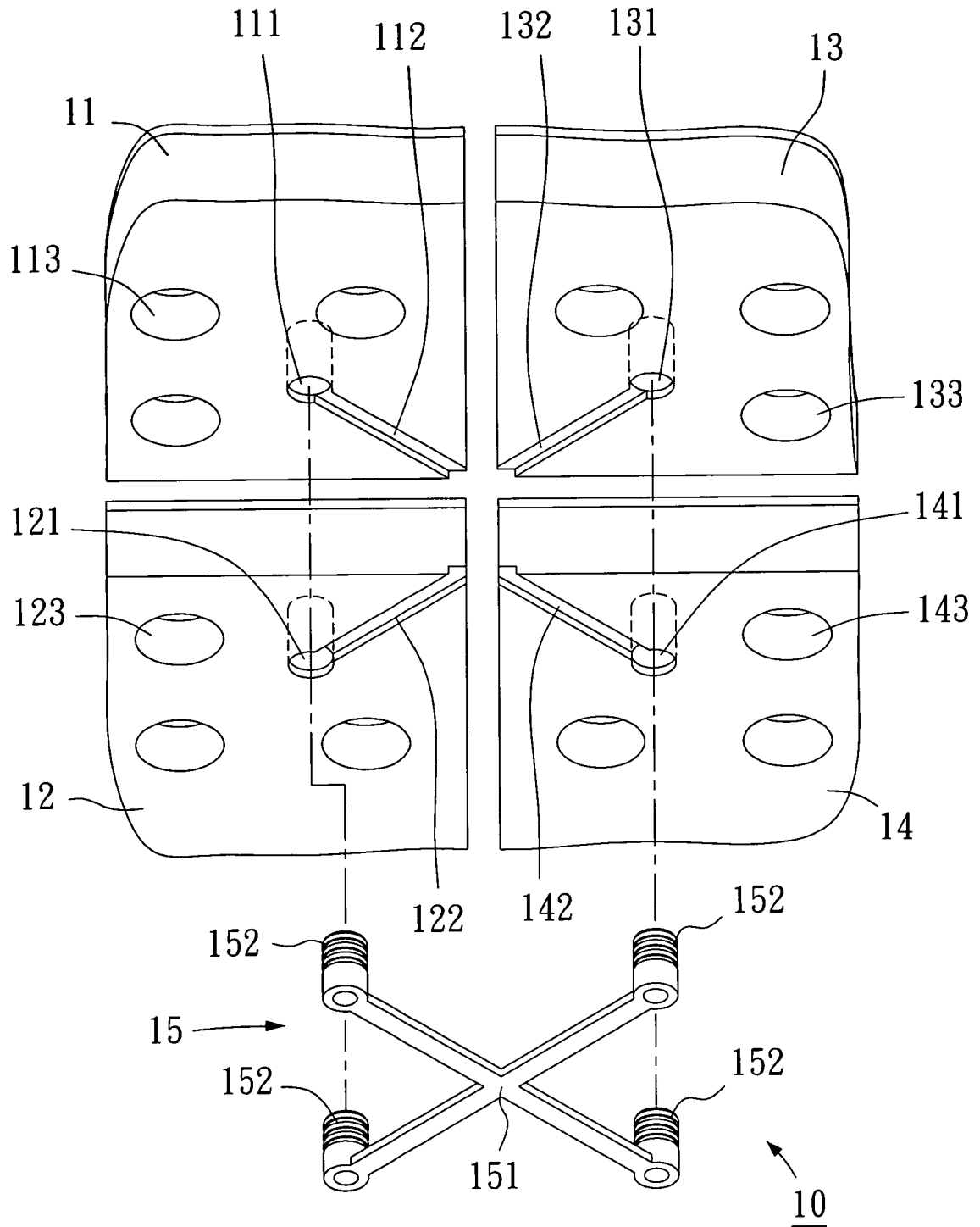
4. 如申請專利範圍第 1 項所述之橡膠地板結構，其中，該至少一結合元件係呈現”X”形之態樣。

5. 如申請專利範圍第 1 項所述之橡膠地板結構，其中，該至少一結合元件係呈現四邊形之態樣。

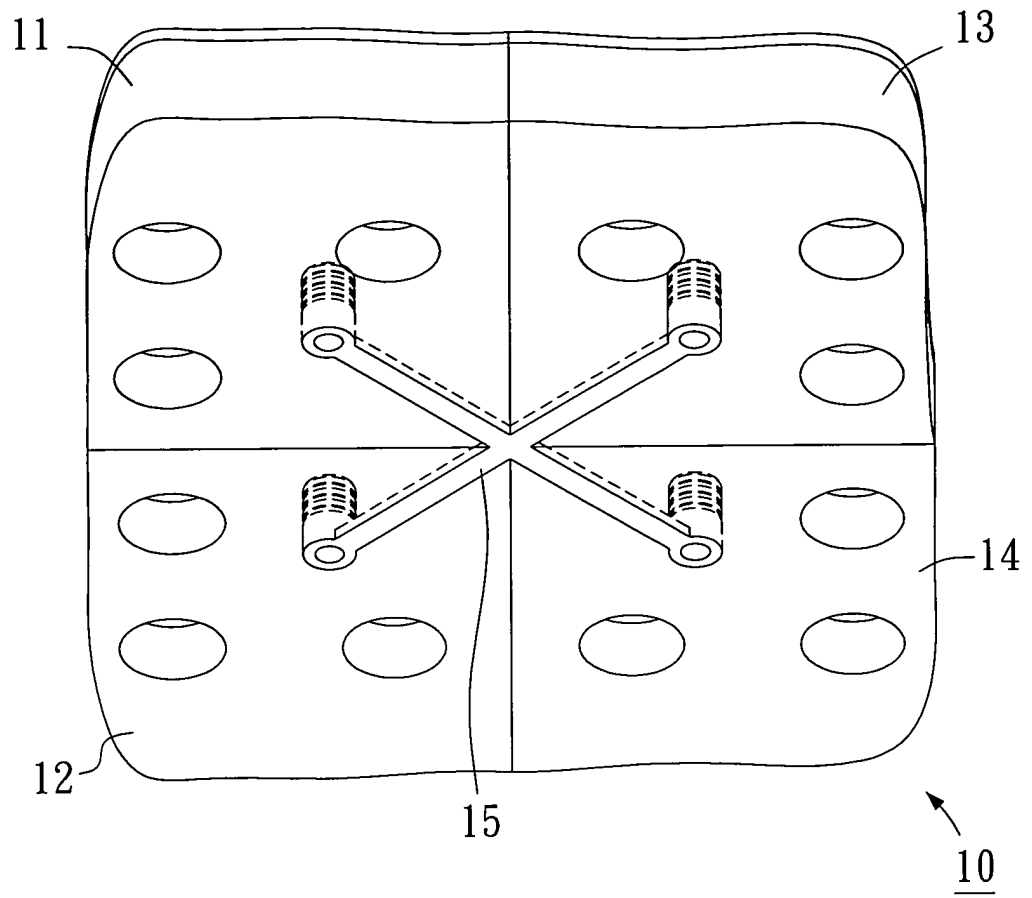
6. 如申請專利範圍第 1 項所述之橡膠地板結構，其中，該各橡膠地墊底面分別配置有若干凹槽。

7. 如申請專利範圍第 1 項所述之橡膠地板結構，其中，該四凸柱表面配置有凸紋。

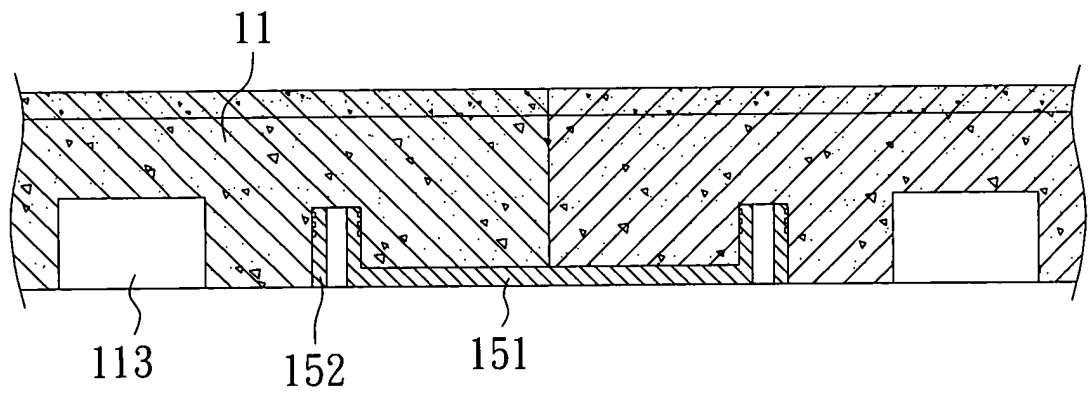
七、圖式：



第1圖



第2圖



第3圖

四、指定代表圖：

(一) 本案指定代表圖為：第 (1) 圖。

(二) 本代表圖之元件符號簡單說明：

10 橡膠地板結構

11 橡膠地墊

111 定位孔

112 容置空間

113 凹槽

12 橡膠地墊

121 定位孔

122 容置空間

123 凹槽

13 橡膠地墊

131 定位孔

132 容置空間

133 凹槽

14 橡膠地墊

141 定位孔

142 容置空間

143 凹槽

15 結合元件

151 本體

152 凸柱