

申請日期： 93-6-30	IPC分類 B60R 11/02
申請案號： 93117439	

(以上各欄由本局填註)

發明專利說明書

一、 發明名稱	中文	容易拆裝的汽車多媒體主機固定裝置
	英文	
二、 發明人 (共1人)	姓名 (中文)	1. 陳錫蒼
	姓名 (英文)	1.
	國籍 (中英文)	1. 中華民國 TW
	住居所 (中文)	1. 彰化縣伸港鄉工東一路37號
	住居所 (英文)	1.
三、 申請人 (共1人)	名稱或 姓名 (中文)	1. 怡利電子工業股份有限公司
	名稱或 姓名 (英文)	1.
	國籍 (中英文)	1. 中華民國 TW
	住居所 (營業所) (中文)	1. 彰化縣伸港鄉工東一路37號 (本地址與前向貴局申請者相同)
	住居所 (營業所) (英文)	1.
	代表人 (中文)	1. 陳錫蒼
	代表人 (英文)	1.



一、本案已向

國家(地區)申請專利

申請日期

案號

主張專利法第二十四條第一項優先權

無

二、主張專利法第二十五條之一第一項優先權：

申請案號：

無

日期：

三、主張本案係符合專利法第二十條第一項第一款但書或第二款但書規定之期間

日期：

四、有關微生物已寄存於國外：

寄存國家：

寄存機構：

寄存日期：

寄存號碼：

無

有關微生物已寄存於國內(本局所指定之寄存機構)：

寄存機構：

寄存日期：

寄存號碼：

無

熟習該項技術者易於獲得,不須寄存。



五、發明說明 (1)

【發明所屬之技術領域】

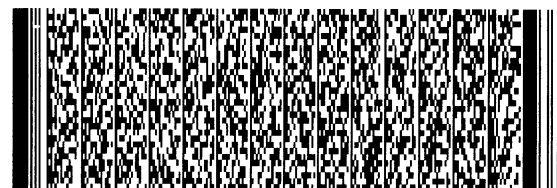
一種容易拆裝的汽車多媒體主機固定裝置，此尤指一種具有提供汽車多媒體主機快速架設及方便拆卸之固定裝置，藉以提供使用者在使用汽車多媒體主機時，可快速架設，且在不使用時又能方便卸離，以防止該汽車多媒體主機被竊及灰塵之污染者。

【先前技術】

按車內多媒體主機已成為汽車內裝之主流，除了新車款才具有多媒體主機之容置設計外，其它後裝式的汽車多媒體主機都無設計成一種可簡易安裝及方便拆卸之結構（請參閱第十一圖所示），其係將該汽車多媒體主機 A 1 利用一固定座鎖設在汽車中控台 B 1 上方（近擋風玻璃處），此一安裝方式，係為固定式，並無法隨手拆卸，以致在駕駛人離開汽車後，容易成為小偷覬覦的目標，再者，如果不使用時常因多媒體主機無法拆卸，容易受陽光照射與高溫而縮短汽車多媒體主機之壽命，而使用者還必需要使用一布體將該汽車多媒體主機蓋著，以避免不用時的灰塵積沾。

【發明內容】

本案發明人有鑑於習式車內多媒體主機架設安裝之缺失，乃歷經研究改良後，終於完成本案之發明，即本發明之目的，係在提供一種容易拆裝的汽車多媒體主機固定裝置，藉以提供使用者在使用汽車多媒體主機時，可快速架設，且在不使用時又能方便卸離，以防止該汽車多媒體主



五、發明說明 (2)

機被竊及灰塵之污染者。

為了達到上述發明目的，本發明提出一種容易拆裝的汽車多媒體主機固定裝置，其特徵在於該第一定位件係固設於一固定座上，具有一突出柱，且該突出柱上緣設有一側突之翼片；該第二定位件，係設於該汽車多媒體主機機體底部，具有一嵌合孔，利用此第一、第二定位件的對應套合嵌接，以解決習式所存缺失者。

【實施方式】

首先請參閱第一、二圖所示，本發明提出一種容易拆裝的汽車多媒體主機固定裝置，其基本的組成至少包括有：

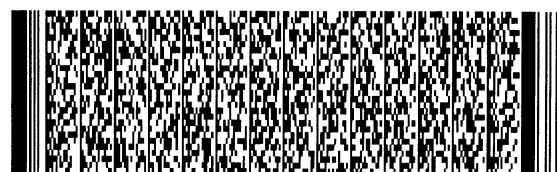
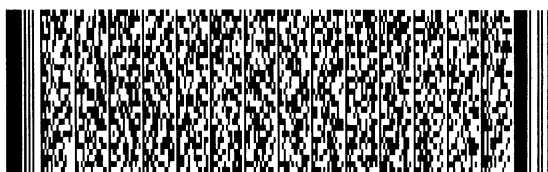
一第一定位件 3，係固設於一固定座 1 上，且該第一定位件 3 具有一突出柱 3 1，而該突出柱 3 1 上緣設有一側突之翼片 3 1 2；

一第二定位件 4 1，係設於一汽車多媒體主機 4 機體 4 0 底部，具有一嵌合孔 4 1 1，以供與該第一定位件 3 之突出柱 3 1 對應套合嵌接者。

又上述本發明構件中之固定座 1，其本體 1 0 上具有複數個鎖孔 1 0 1，又該固定座 1 本體 1 0 設有複數道間槽 1 0 2，以令該本體 1 0 外緣形成一具複數片呈放射狀之薄片 1 0 3。

又上述本發明構件中之第一定位件 3，其係於一座體 3 0 上設有一突出柱 3 1，其中：

該座體 3 0，係為一圓形體，其中央部 3 0 0 具有一



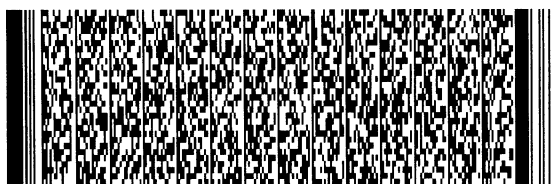
五、發明說明 (3)

二階螺孔 3 0 1，且該座體 3 0 上設有一個以上之磁鐵容槽 3 0 2、3 0 5，以供一個以上之磁鐵 3 0 3、3 0 6 容設，而座體 3 0 外側邊緣設有一環狀凸緣 3 0 4，該環狀凸緣 3 0 4 之高度係高於該座體 3 0 其中央部 3 0 0 但低於該突出柱 3 1；

該突出柱 3 1，其柱體 3 1 0 具有一螺孔 3 1 1，並於上緣設有一側突之翼片 3 1 2，藉由一鎖固元件 3 1 3 與該座體 3 0 及固定座 1 鎖結結合。

又上述本發明構件中之第二定位件 4 1，係設於汽車多媒體主機 4 之機體 4 0 底部，並對應於該第一定位件 3 之位置，係為一可受該磁鐵 3 0 3、3 0 6 其磁力吸磁之金屬所構成之區域，並於對應該突出柱 3 1 之位置設有一嵌合孔 4 1 1，且該嵌合孔 4 1 1 係具有一可容納該突出柱 3 1 其柱體 3 1 0 之第一寬度 D 1，以及可供該突出柱 3 1 其上緣之翼片 3 1 2 容納置入之第二寬度 D 2，藉以供該突出柱 3 1 之翼片 3 1 2 於對入該第二寬度 D 2 後能順利插入該嵌合孔 4 1 1 中，並再旋轉 90° 使該翼片 3 1 2 勾卡於該嵌合孔 4 1 1 其第二寬度 D 2 側緣之區域，並受其限位而不致鬆脫者。

又上述本發明構件中之嵌合孔 4 1 1，其對應於該第二寬度 D 2 兩側各設有一半圓凸體 4 1 2、4 1 3，該半圓凸體 4 1 2、4 1 3，其係屬上述所稱可受該磁鐵 3 0 3、3 0 6 磁力吸磁之金屬所構成之區域，而該半圓凸體 4 1 2、4 1 3 之直徑略小於該座體 3 0 之環狀凸緣

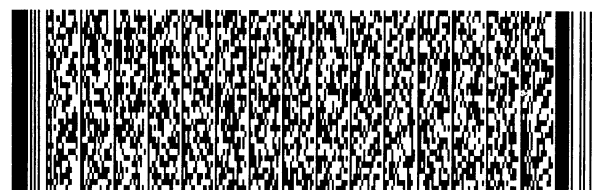
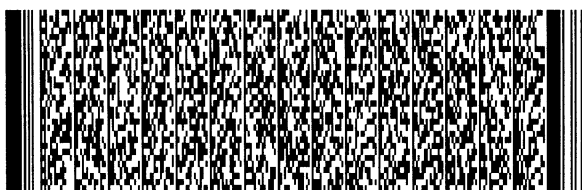


五、發明說明 (4)

304 內徑，使該半圓凸體 412、413 可在該環形凸緣 304 內部自由轉動卻不易滑出，使該第一定位件 3 於該第二定位件 41 中具有定位之作用。

又上述本發明構件中之二半圓凸體 412、413 之間，對應於該嵌合孔 411 之第一寬度 D1 兩側（約略位於該汽車多媒體主機 4 正面方向）各具一凹陷之溝槽 414，其係為一喇叭狀，靠近該二半圓凸體 412、413 的邊緣比較寬，並逐漸向中央縮小至該嵌合孔 411，如此便有利於該汽車多媒體主機 4 之置入定位。

藉由上述構件之組成，使用者可將固定座 1 具可撓性之薄片 103，利用鎖固元件 E1 或黏膠元件 E2 等依汽車中控台、中扶手及車頂等處表面形狀固定，該鎖固元件 E1 可為螺絲、鉚釘等，該黏膠元件 E2 可為雙面膠、強力膠等，使用者可將固定座 1 利用鎖固元件 E1（如第二圖所示）或黏膠元件 E2（如第三、四圖所示）等直接固定於車體 C 上，其位置可為汽車中控台、中扶手及車頂等處，而該汽車多媒體主機 4 可利用其機體 40 底部之第二定位件 41 之嵌合孔 411，對應與該第一定位件 3 之突出柱 31 套合後，使該嵌合孔 411 兩側之半圓凸體 412、413 恰可套合於該座體 30 之環狀凸緣 304 之內緣，再將該汽車多媒體主機 4 旋轉九十度，俾以使突出柱 31 之翼片 312 與嵌合孔 411 呈九十度交錯，如此便可完成汽車多媒體主機 4 之架設（如第五、六圖所示）；反之，如欲將該汽車多媒體主機 4 拆卸時，亦只需



五、發明說明 (5)

將該多媒體主機反向旋轉九十度，俾使嵌合孔 4 1 1 與突出柱 3 1 之翼片 3 1 2 呈同向重疊，便可將該汽車多媒體主機 4 拆離該第一定位件 3，而完全無需用到任何工具者。

另外，為了避免該多媒體主機 A 利用旋轉方式卡結固定會有旋轉空間的問題，本發明提出第二實施例，請配合參閱第七、八圖所示，可將該第一定位件 6 之座體 6 0 上設有二個以上之突出柱 6 1、6 2，配合汽車多媒體主機 7 機體 7 0 上之第二定位件 7 1，使該第二定位件 7 1 係具有二個以上對應嵌合孔 7 1 1、7 1 4，俾以供使用者，可直接將汽車多媒體主機 7 利用其嵌合孔 7 1 1、7 1 4，對應座體 6 0 上之突出柱 6 1、6 2 直接套入，便可完成汽車多媒體主機 7 之裝設，而為加強架設之穩固性，可如同前一實施例一般，於座體 6 0 上設置一個以上之磁鐵 6 0 3、6 0 4，以磁吸該第二定位件 7 1 之金屬半圓凸體 7 1 2、7 1 3；再者，如果使用者欲卸離該汽車多媒體主機 7 時，亦只需直接將該汽車多媒體主機 7 抽離第一定位件 6 之突出柱 6 1、6 2，即可達到拆卸之操作，惟此實施例通常較適用於中控台及中扶手之位置的架設，而不適用於一般車頂位置之架設。

另外，為了避免該多媒體主機 A 利用旋轉方式卡結固定會有旋轉空間的問題，本發明提出第三實施例，請配合參閱第九、十圖所示，可將該第一定位件 9 2 之座體 9 2 1 上設有一個以上之第一滑槽 9 2 2、9 2 3，配合



五、發明說明 (6)

汽車多媒體主機 9 之機體 9 1 上之第二定位件 9 3，使該第二定位件 9 3 係具有一個以上對應之第二滑槽 9 3 1、9 3 2，俾以供使用者，可直接將汽車多媒體主機 9 利用其第二滑槽 9 3 1、9 3 2，對應座體 9 2 1 上之第一滑槽 9 2 2、9 2 3 直接套入，便可完成汽車多媒體主機 9 之裝設，而為加強架設之穩固性，可如同前一實施例一般，於座體 9 1 上設置一個以上之磁鐵 9 2 4、9 2 5，以磁吸該第二定位件 9 3 之金屬；再者，如果使用者欲卸離該汽車多媒體主機 9 時，亦只需直接將該汽車多媒體主機 9 抽離第一定位件 9 2 之第一滑槽 9 2 2、9 2 3，即可達到拆卸之操作。

綜上所述，本發明可以解決汽車多媒體主機在車內拆卸上之缺失，並且利用旋轉或直接套入的方式直接完成汽車多媒體主機之架設，以避免多媒體主機拆卸上的困難。在本發明中所提出之具體實施例僅用以方便說明本發明之技術內容，而非將本發明狹義地限制於上述實施例，在不超出本發明之精神與下述之申請專利範圍的情況下，所作的種種變化實施，仍屬於本發明之範圍。



圖式簡單說明

【圖式說明】

- 第一圖，係本發明立體分解示意圖。
- 第二圖，係本發明架設操作剖面示意圖一。
- 第三圖，係本發明架設操作剖面示意圖二。
- 第四圖，係本發明架設操作剖面示意圖三。
- 第五圖，係本發明其第一、第二定位件套合作動示意圖一。
- 第六圖，係本發明其第一、第二定位件套合作動示意圖二。
- 第七圖，係本發明第二實施例立體分解示意圖。
- 第八圖，係本發明第二實施例架設操作剖面示意圖。
- 第九圖，係本發明第三實施例立體分解示意圖。
- 第十圖，係本發明第三實施例架設操作剖面示意圖。
- 第十一圖，係習式後裝式汽車多媒體主機安裝示意圖。

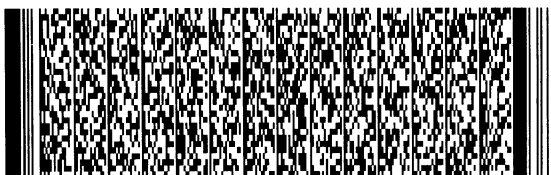
【圖號說明】

固定座 1	本體 1 0
鎖孔 1 0 1	間槽 1 0 2
薄片 1 0 3	
第一定位件 3	座體 3 0
中央部 3 0 0	
二階螺孔 3 0 1	
磁鐵容槽 3 0 2、3 0 5	
磁鐵 3 0 3、3 0 6	



圖式簡單說明

環狀凸緣 3 0 4	
突出柱 3 1	柱體 3 1 0
螺孔 3 1 1	翼片 3 1 2
鎖固元件 3 1 3	
汽車多媒體主機 4	
機體 4 0	
第二定位件 4 1	嵌合孔 4 1 1
半圓凸體 4 1 2、4 1 3	
溝槽 4 1 4	
第一定位件 6	座體 6 0
磁鐵 6 0 3、6 0 4	
突出柱 6 1、6 2	
汽車多媒體主機 7	
機體 7 0	
第二定位件 7 1	
嵌合孔 7 1 1、7 1 4	
半圓凸體 7 1 2、7 1 3	
汽車多媒體主機 9	機體 9 1
第一定位件 9 2	座體 9 2 1
第一滑槽 9 2 2、9 2 3	
第二定位件 9 3	
第二滑槽 9 3 1、9 3 2	磁鐵 9 2 4、9 2 5
汽車多媒體主機 A 1	
中控台 B 1	



圖式簡單說明

車體 C

第一寬度 D 1

鎖固元件 E 1

第二寬度 D 2

黏膠元件 E 2



四、中文發明摘要 (發明名稱：容易拆裝的汽車多媒體主機固定裝置)

一種容易拆裝的汽車多媒體主機固定裝置，此尤指一種具有提供汽車多媒體主機快速架設及方便拆卸之固定裝置，其包括一第一定位件及一第二定位件，其特徵在於該第一定位件係固設於一固定座上，具有一突出柱，且該突出柱上緣設有一側突之翼片；該第二定位件，係設於該汽車多媒體主機機體底部，具有一嵌合孔，利用此第一、第二定位件的對應套合嵌接，藉以提供使用者在使用汽車多媒體主機時，可快速架設，且在不使用時又能方便卸離，以防止該汽車多媒體主機被竊及灰塵之污染者。

五、英文發明摘要 (發明名稱：)

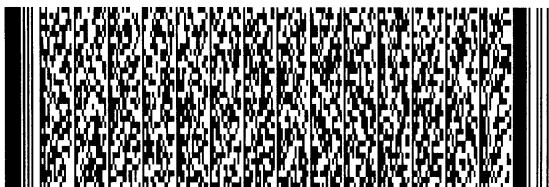


六、指定代表圖

(一)、本案代表圖為：第一圖

(二)、本案代表圖之元件代表符號簡單說明：

固定座 1	本體 1 0
鎖孔 1 0 1	間槽 1 0 2
薄片 1 0 3	第一定位件 3
座體 3 0	二階螺孔 3 0 1
磁鐵容槽 3 0 2、3 0 5	磁鐵 3 0 3、3 0 6
突出柱 3 1	柱體 3 1 0
螺孔 3 1 1	翼片 3 1 2
鎖固元件 3 1 3	汽車多媒體主機 4
機體 4 0	第二定位件 4 1
嵌合孔 4 1 1	半圓凸體 4 1 2、4 1 3
溝槽 4 1 4	
第一寬度 D 1	第二寬度 D 2



六、申請專利範圍

1. 一種容易拆裝的汽車多媒體主機固定裝置，係包括有一第一定位件及一第二定位件，其特徵在於：

該第一定位件，係裝設於一固定座上，且該第一定位件具有一突出柱；

該第二定位件，係設於一汽車多媒體主機機體底部，具有一嵌合孔，以供與該第一定位件之突出柱對應套合嵌接者。

2. 如申請專利範圍第1項所述之容易拆裝的汽車多媒體主機固定裝置，其中該固定座本體設有複數道間槽，以令該本體外緣形成一具複數片呈放射狀之薄片。

3. 如申請專利範圍第1項所述之容易拆裝的汽車多媒體主機固定裝置，其中該第一定位件之座體上設有一個以上之磁鐵容槽，以供一個以上之磁鐵容設。

4. 如申請專利範圍第1項所述之容易拆裝的汽車多媒體主機固定裝置，其中該第一定位件之座體外側邊緣設有一環狀凸緣，該環狀凸緣之高度係高於該座體中央部但低於該突出柱。

5. 如申請專利範圍第1項所述之容易拆裝的汽車多媒體主機固定裝置，其中該第二定位件對應於該第一定位件之位置，係為一可受磁力吸磁之金屬所構成之區域。

6. 如申請專利範圍第1項所述之容易拆裝的汽車多媒體主機固定裝置，其中該突出柱上緣設有一側突之翼片。

7. 如申請專利範圍第1項所述之容易拆裝的汽車多



六、申請專利範圍

媒體主機固定裝置，其中該嵌合孔之兩側各設有半圓凸體，該半圓凸體之直徑略小於該座體之環狀凸緣內徑。

8．如申請專利範圍第7項所述之容易拆裝的汽車多媒體主機固定裝置，其中該二半圓凸體之間的兩側各具有一凹陷之溝槽，係為一喇叭狀。

9．如申請專利範圍第1項所述之容易拆裝的汽車多媒體主機固定裝置，其中該固定座其本體上具有複數個鎖孔，該固定座係以鎖固元件固定於車體。

10．如申請專利範圍第1項所述之容易拆裝的汽車多媒體主機固定裝置，其中該固定座係以黏膠元件固定於車體。

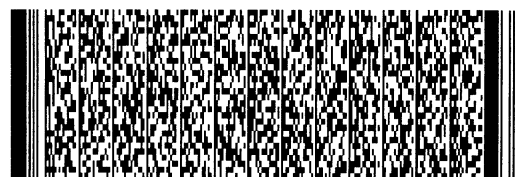
11．如申請專利範圍第6項所述之容易拆裝的汽車多媒體主機固定裝置，其中該嵌合孔係具有一可容納該突出柱其柱體之第一寬度，以及可供該突出柱其上緣之翼片容納置入之第二寬度。

12．一種容易拆裝的汽車多媒體主機固定裝置，係包括有一第一定位件及一第二定位件，其特徵在於：

該第一定位件，係固設於一固定座上，且該第一定位件具有二個以上之突出柱；

該第二定位件，係設於一汽車多媒體主機機體底部，係具有二個以上與該突出柱對應之嵌合孔。

13．如申請專利範圍第12項所述之容易拆裝的汽車多媒體主機固定裝置，其中該固定座本體設有複數道間槽，以令該本體外緣形成一具複數片呈放射狀之薄片。



六、申請專利範圍

14．如申請專利範圍第12項所述之容易拆裝的汽車多媒體主機固定裝置，其中該第一定位件之座體上設有一個以上之磁鐵容槽，以供一個以上之磁鐵容設。

15．如申請專利範圍第12項所述之容易拆裝的汽車多媒體主機固定裝置，其中該第一定位件之座體外側邊緣設有一環狀凸緣，該環狀凸緣之高度係高於該座體中央部但低於該突出柱。

16．如申請專利範圍第12項所述之容易拆裝的汽車多媒體主機固定裝置，其中該第二定位件對應於該第一定位件之位置，係為一可受磁力吸磁之金屬所構成之區域。

17．如申請專利範圍第12項所述之容易拆裝的汽車多媒體主機固定裝置，其中該嵌合孔之兩側各設有半圓凸體，該半圓凸體之直徑略小於該本體之環狀凸緣內徑。

18．如申請專利範圍第12項所述之容易拆裝的汽車多媒體主機固定裝置，其中該固定座其本體上具有複數個鎖孔，該固定座係以鎖固元件固定於車體。

19．如申請專利範圍第12項所述之容易拆裝的汽車多媒體主機固定裝置，其中該固定座係以黏膠元件固定於車體。

20．一種容易拆裝的汽車多媒體主機固定裝置，係包括有一第一定位件及一第二定位件，其特徵在於：

該第一定位件，係裝設於一固定座上，且該第一定位件具有一個以上之第一滑槽；

該第二定位件，係設於一汽車多媒體主機機體底部，



六、申請專利範圍

具有一個以上之第二滑槽，以供與該第一定位件之滑槽對應套合嵌接者。

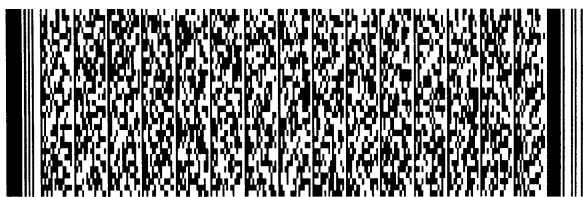
21．如申請專利範圍第20項所述之容易拆裝的汽車多媒體主機固定裝置，其中該固定座本體設有複數道間槽，以令該本體外緣形成一具複數片呈放射狀之薄片。

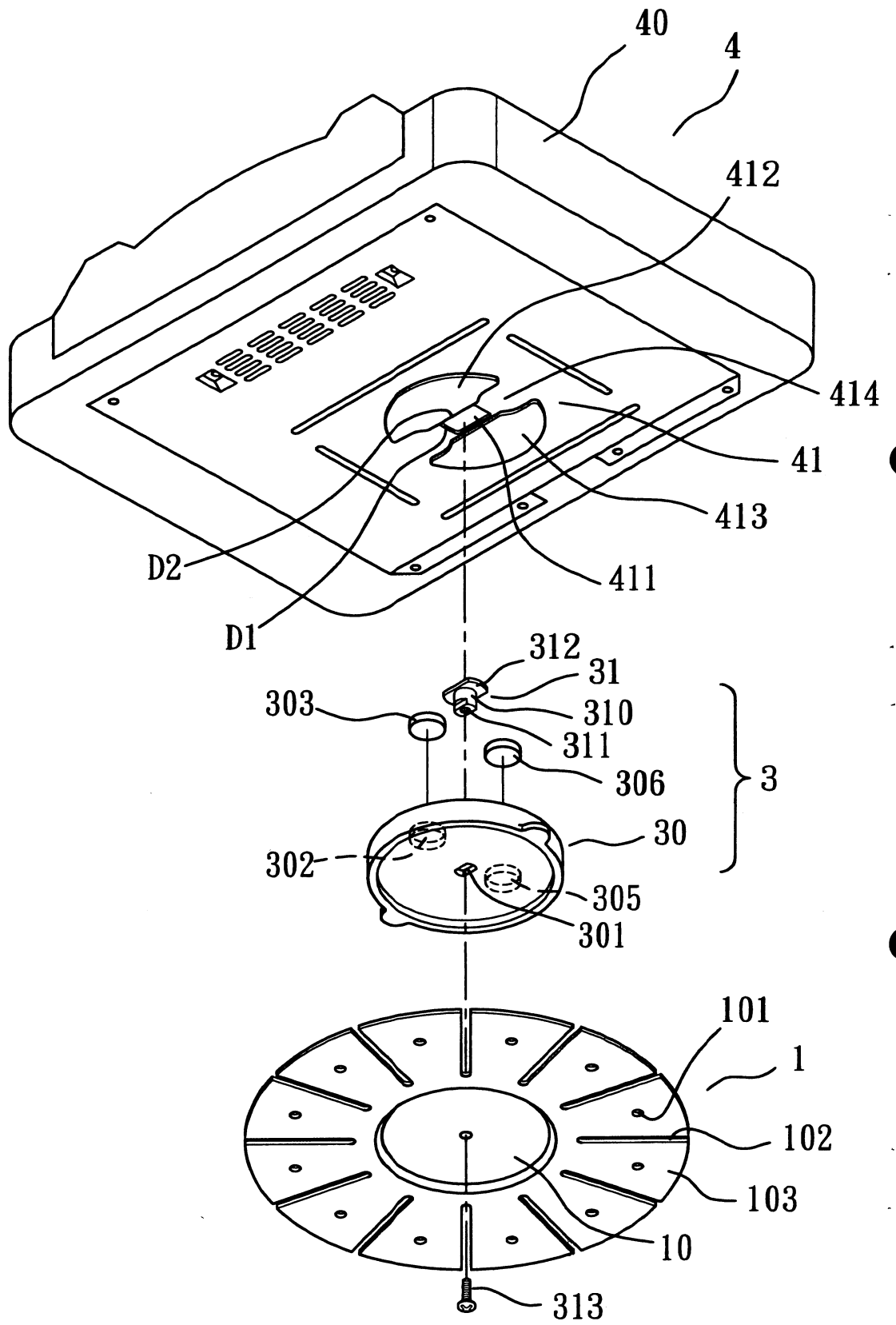
22．如申請專利範圍第20項所述之容易拆裝的汽車多媒體主機固定裝置，其中該第一定位件之座體上設有一個以上之磁鐵容槽，以供一個以上之磁鐵容設。

23．如申請專利範圍第20項所述之容易拆裝的汽車多媒體主機固定裝置，其中該第二定位件對應於該第一定位件之位置，係為一可受磁力吸磁之金屬所構成之區域。

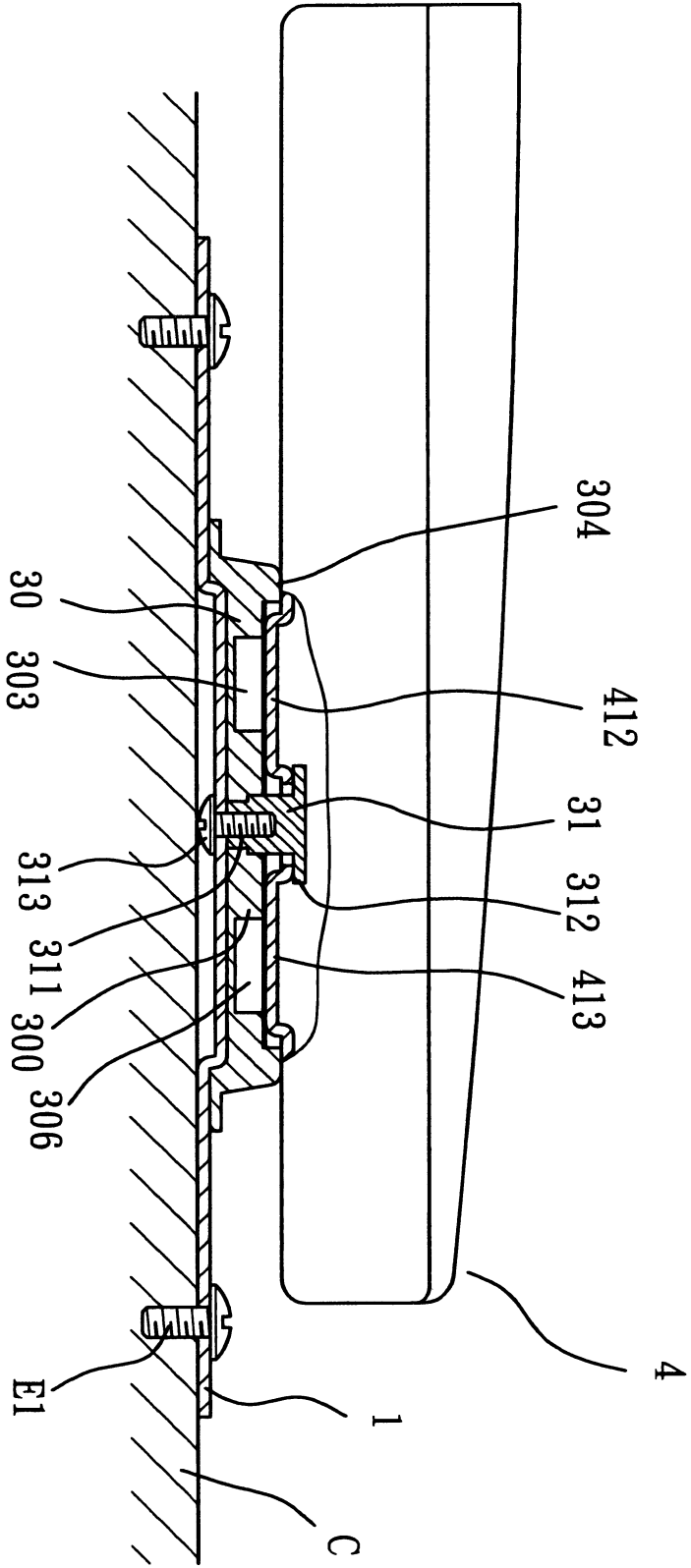
24．如申請專利範圍第20項所述之容易拆裝的汽車多媒體主機固定裝置，其中該固定座其本體上具有複數個鎖孔，該固定座係以鎖固元件固定於車體。

25．如申請專利範圍第20項所述之容易拆裝的汽車多媒體主機固定裝置，其中該固定座係以黏膠元件固定於車體。

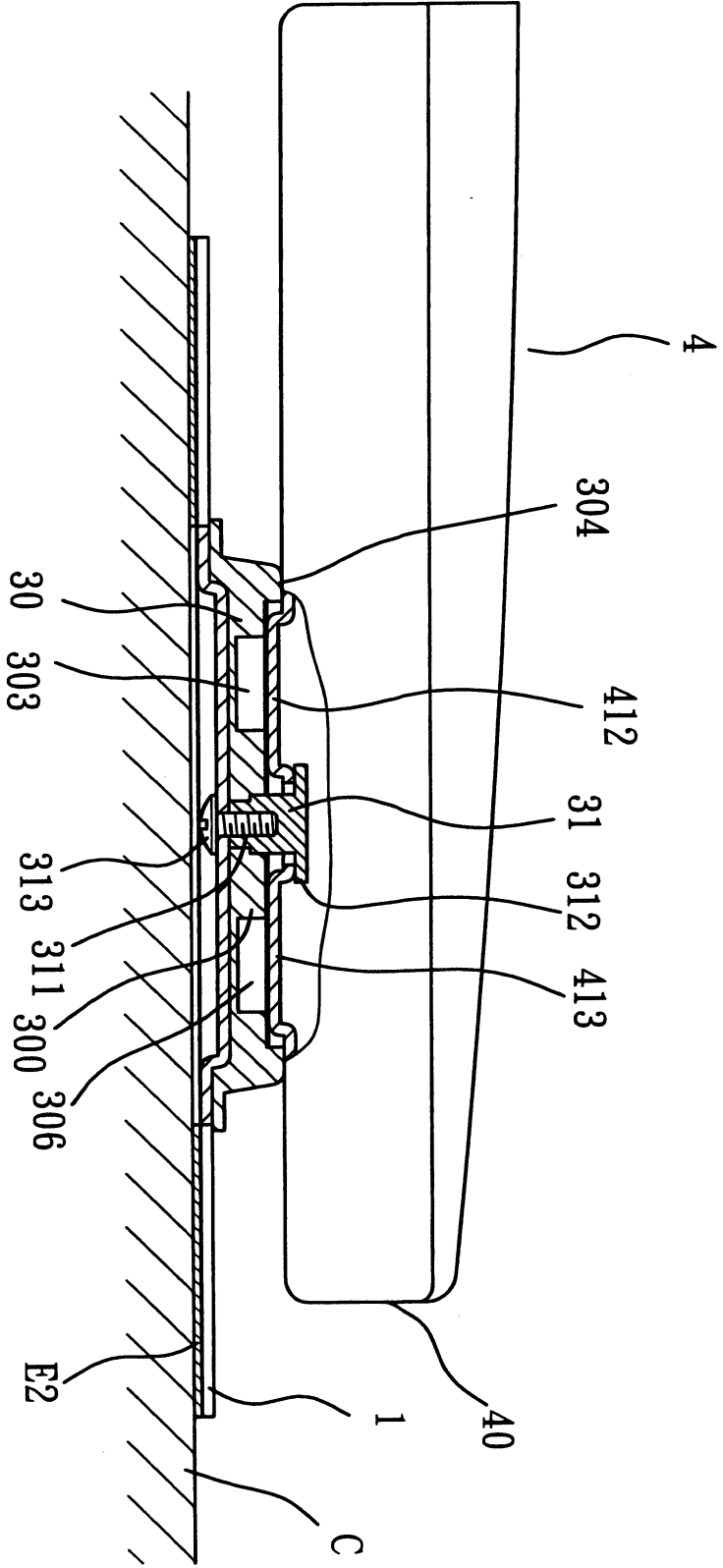




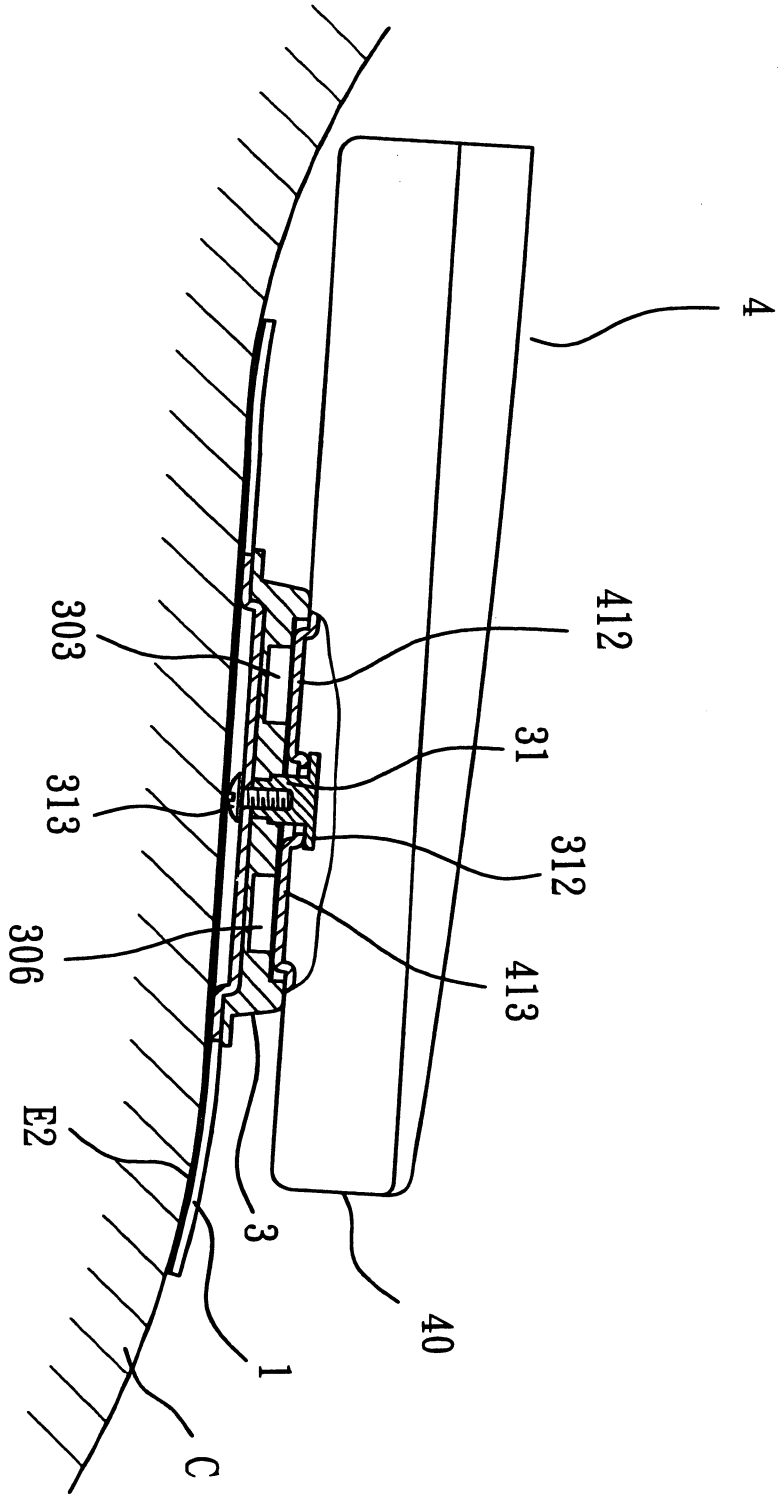
第一圖



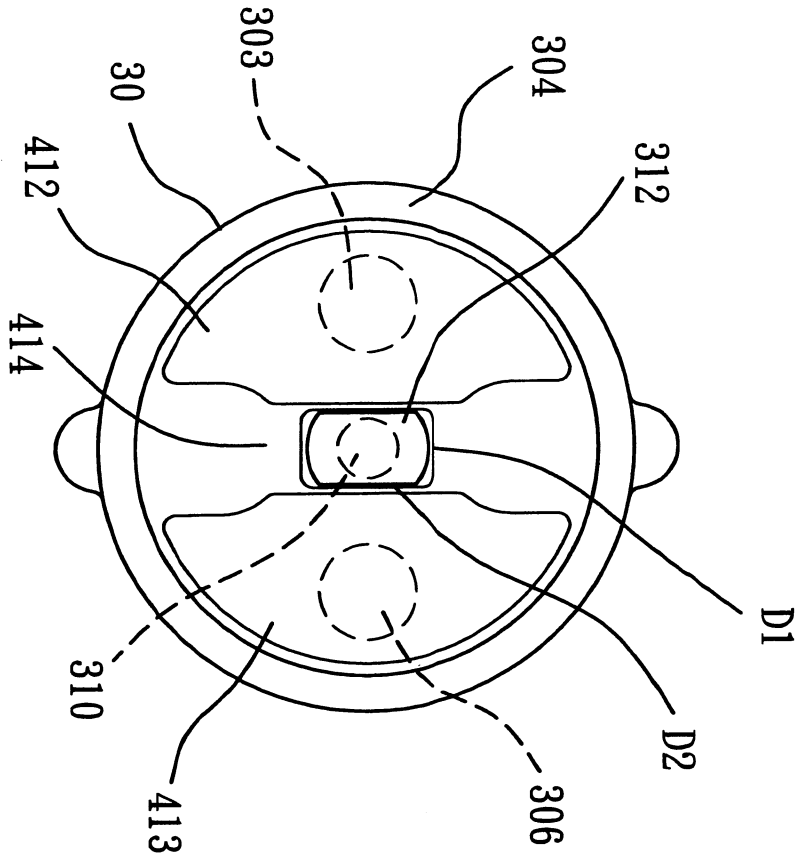
第二圖



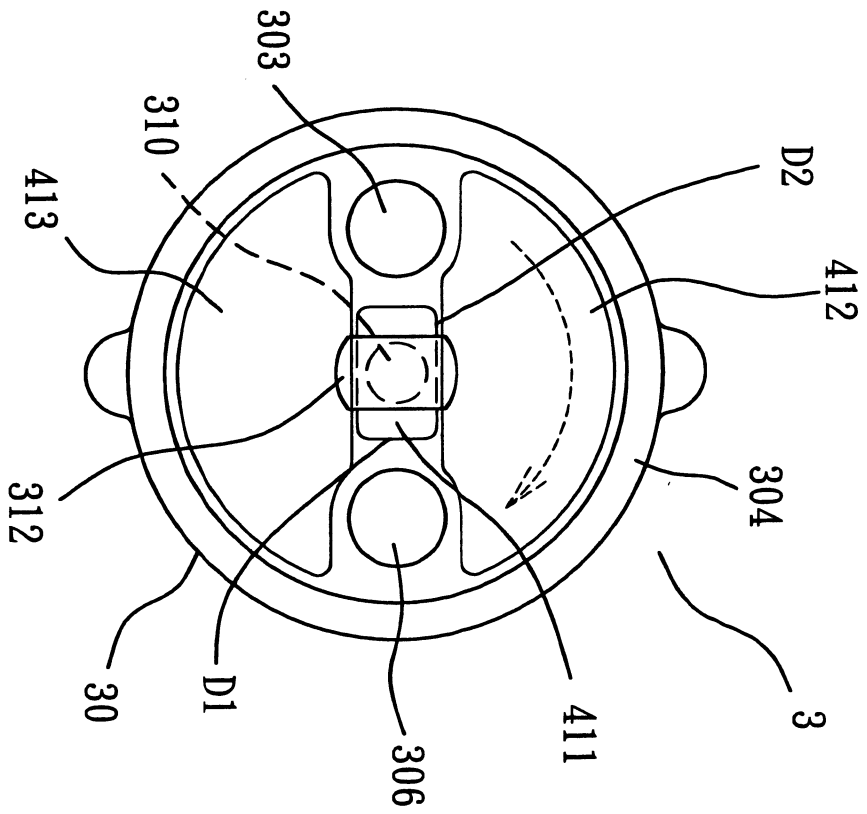
第三圖



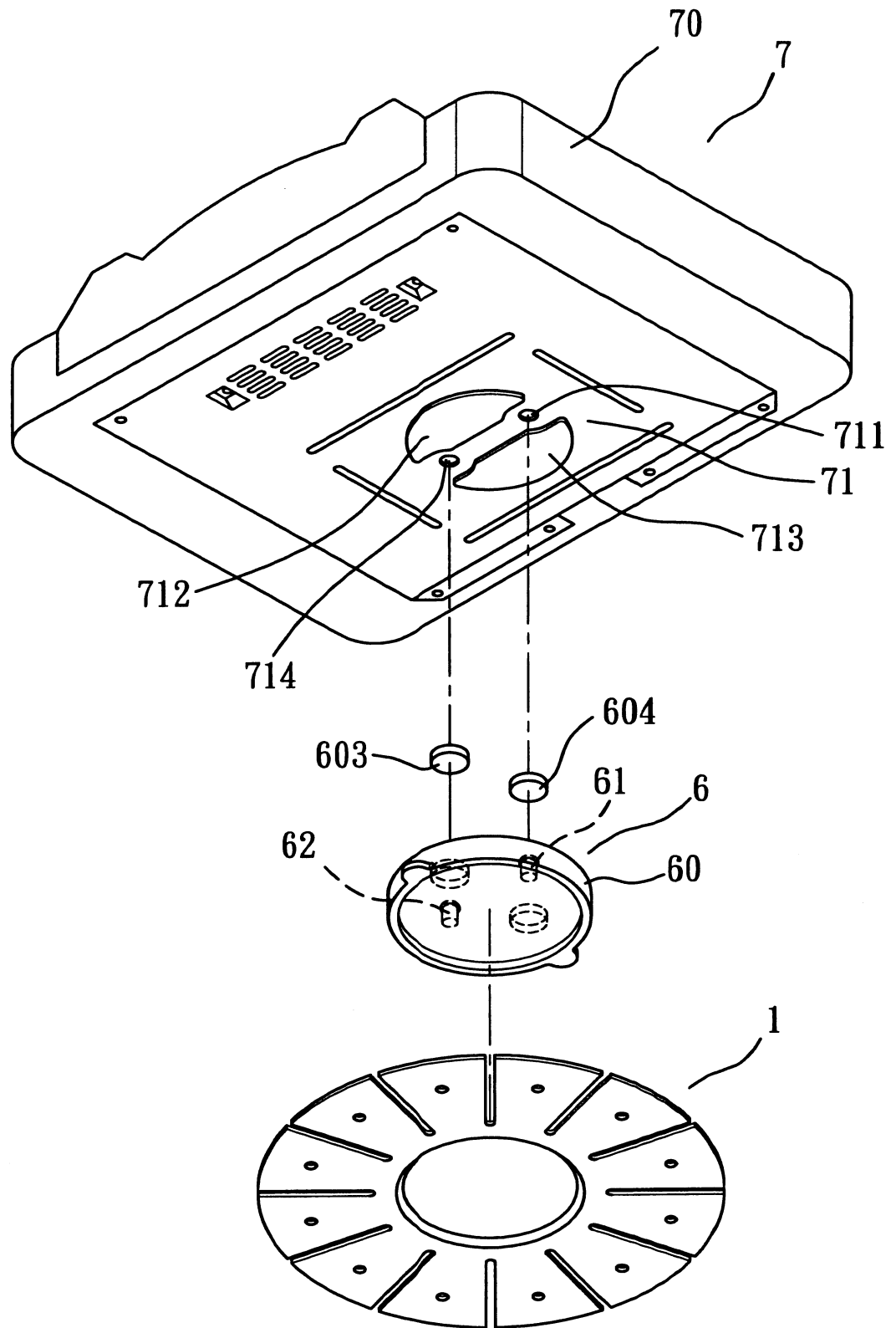
第四圖



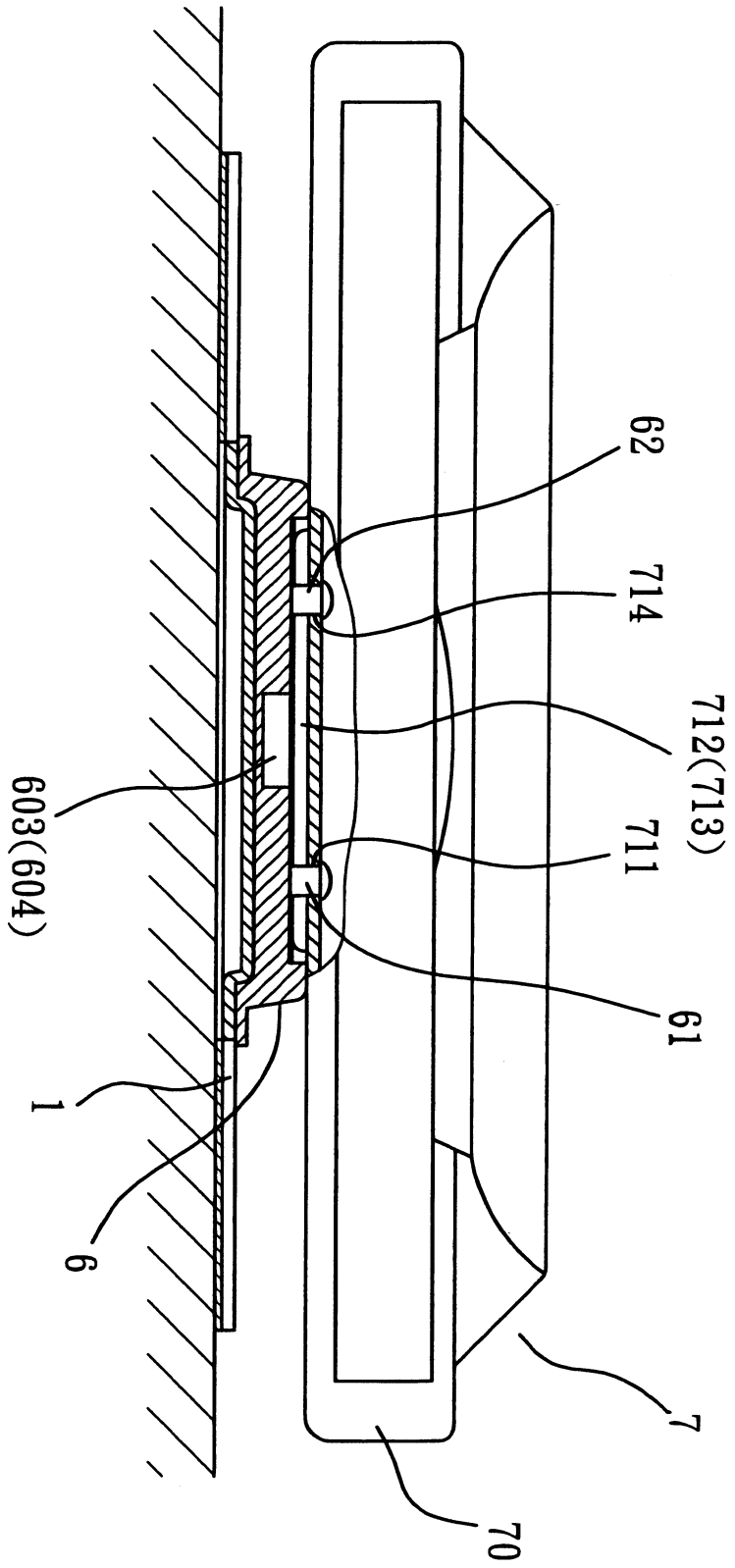
第五圖



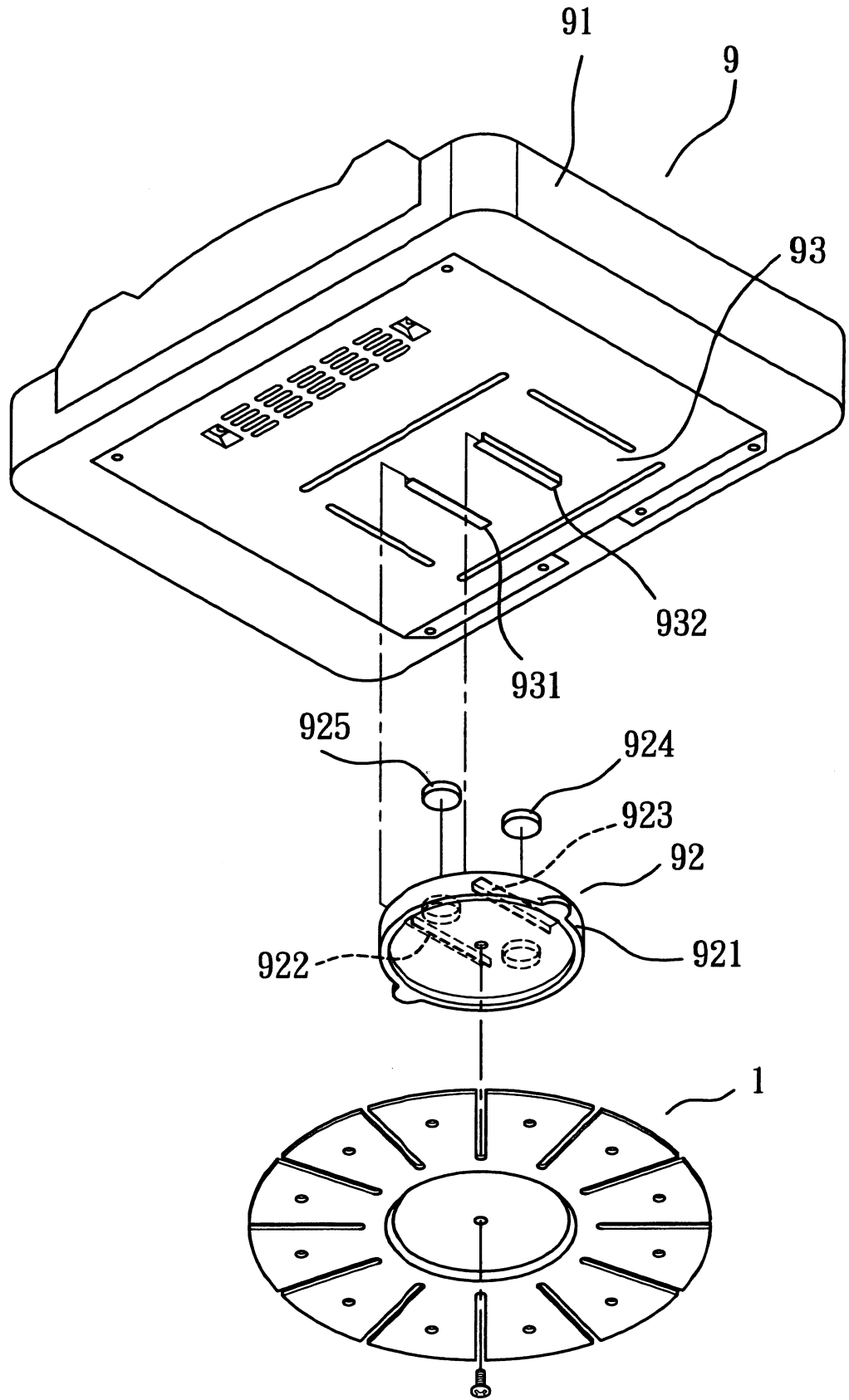
第六圖



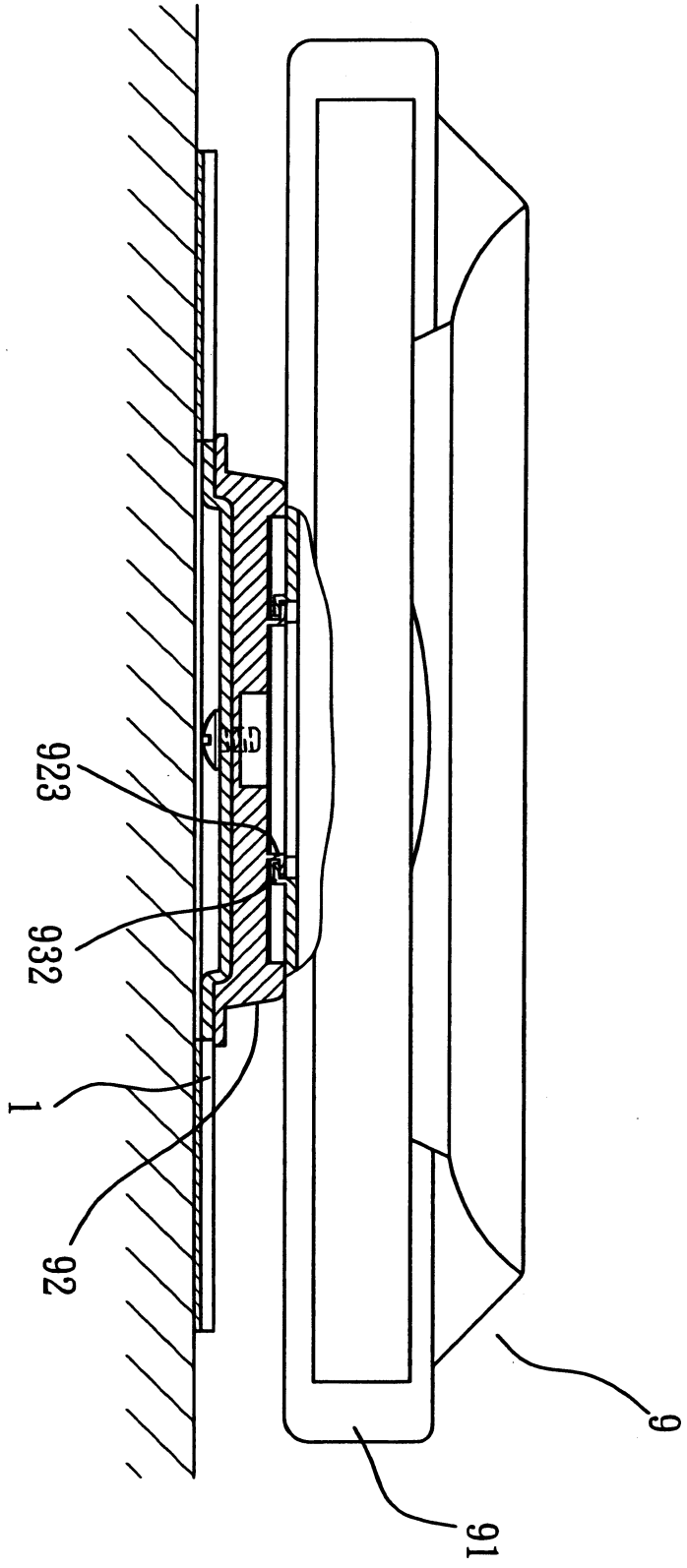
第七圖



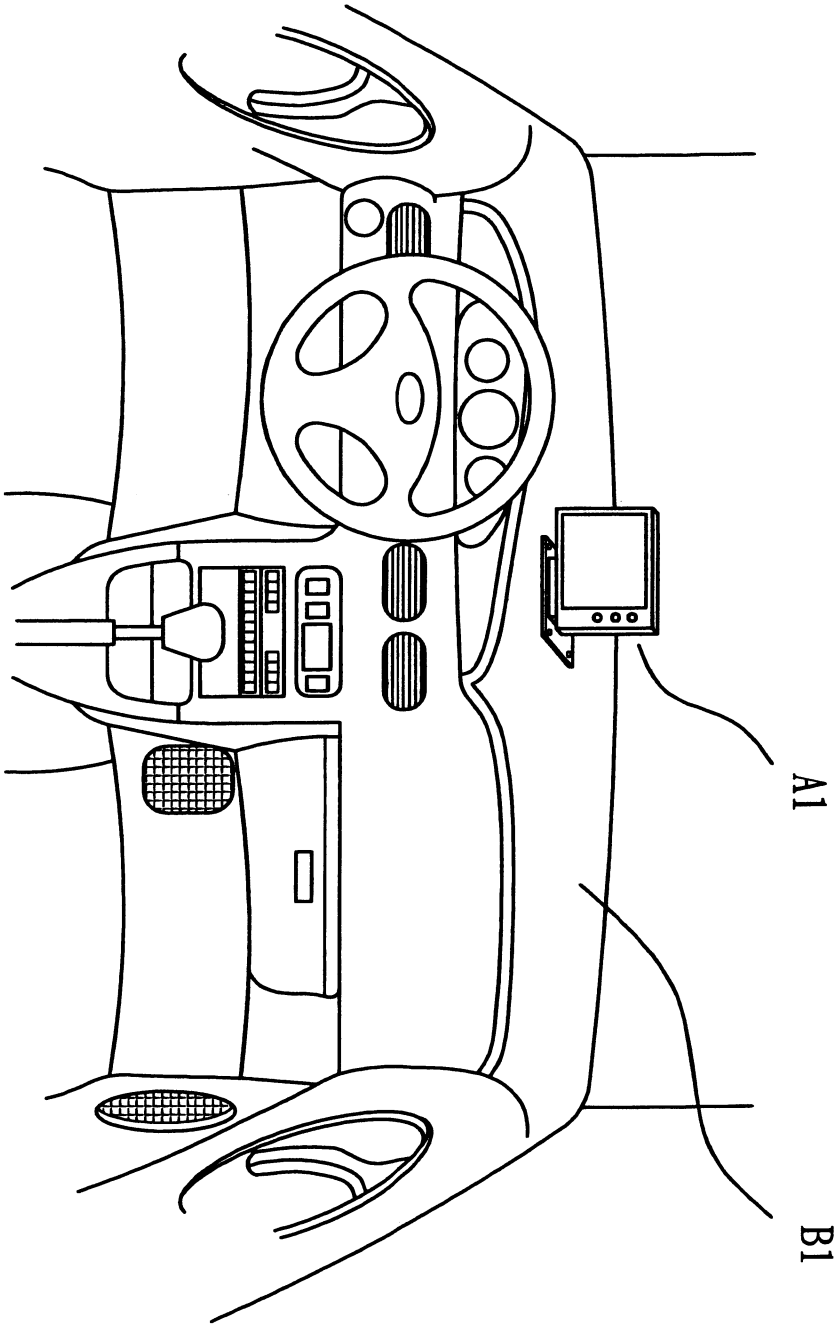
第八圖



第九圖



第十圖



第十一圖