

(19) 대한민국특허청(KR)  
(12) 공개특허공보(A)

(51) Int. Cl. <sup>6</sup> H04B 7/26	(11) 공개번호 특 1997-0013881	(43) 공개일자 1997년 03월 29일
(21) 출원번호	특 1995-0026179	
(22) 출원일자	1995년 08월 23일	
(71) 출원인	삼성전자 주식회사 김광호	
(72) 발명자	경기도 수원시 팔달구 매탄동 416번지 (우: 440-370) 김종광	
(74) 대리인	경상북도 구미시 구포동 536-2 이건주	

심사청구 : 있음

(54) 무선전화기에서 자동 통화 구현 방법

요약

1. 청구범위에 기재된 발명이 속한 기술분야 : 무선전화기에서 외출지 전화번호를 등록하여 긴급 시 자동 통화 구현방법.
2. 발명이 해결하려고 하는 기술적 과제 : 어린이나 문맹의 노인을 집에 두고 외출하는 경우에 긴급한 상황이 집에 발생하였을 경우에 어린이나 문맹의 노인들이 전화통화로서 위급한 상황을 알리기란 어려운 일이었다.
3. 발명의 해결방법의 요지 : 무선전화기에 미리 외출지의 전화번호를 등록하고 외출하여 집안에 긴급한 상황이 발생하여 보호자와의 전화통화를 하고자 할 경우 수화기를 들거나 키입력이 있거나 휴대장치의 플립이 열릴 때에나 휴대장치로부터 통화기가 입력될 때 미리 등록해둔 전화번호를 다이얼링하여 외출지를 호출하는 방법이다. 또한 외출지를 이동할 경우 외부에서 미리 등록된 전화번호를 변경할 수 있으므로 보다 안심하고 자유로이 활동할 수 있도록 하였다.
4. 발명의 중요한 용도 : 무선전화기를 포함하는 일반전화기류.

대표도

도 3

명세서

[발명의 명칭]

무선전화기에서 자동 통화 구현 방법

[도면의 간단한 설명]

- 제1도는 본 발명에 따른 무선전화기에 구비된 고정장치의 블록 구성도,
- 제2도는 본 발명에 따른 무선전화기에 구비된 휴대장치의 블록 구성도,
- 제3도는 본 발명에 따른 자동 통화 구현을 위한 외출지 전화번호를 고정장치를 통해 등록하기 위한 제어 흐름도,
- 제4도는 본 발명에 따른 자동 통화 구현을 위한 외출지 전화번호를 외부에서 변경하기 위한 제어 흐름도,
- 제5도는 본 발명에 따른 설정된 외출지의 전화번호로 통화루프를 형성하기 위한 제어 흐름도,
- 제6도는 본 발명에 따른 무선전화기에 구비된 휴대장치의 외관도.

본 내용은 요부공개 건이므로 전문 내용을 수록하지 않았음.

(57) 청구의 범위

청구항 1

통화루프를 형성하기 위한 훅크 스위치와, 무음상태를 검출하기 위한 VOX회로와, 통화종료를 알리는 비지톤을 검출하기 위한 톤 검출부와, 외출지 전화번호가 등록되는 메모리와, 외부 마이크와 스피커를 통

하여 전화통화를 수행하기 위한 스피커폰으로 구성된 고정장치와, 플립의 열림과 닫힘을 감지하는 플립 스위치와, 통화요청을 위한 통화기로 구성된 휴대장치를 구비한 무선전화기에서 자동 통화를 구현하기 위한 방법에 있어서, 자동으로 외출지를 호출하기 위한 외출지 전화번호에 해당하는 키입력신호를 받아 상기 메모리에 등록하는 등록과정과, 자동으로 외출지를 호출하기 위한 자동통화모드가 설정된 후 통화요청 시 상기 등록된 전화번호를 다이얼링하여 통화를 형성하는 통화형성과과정과, 통화종료가 감지될 시 상기 통화를 차단한 후 통화대기 상태로 전환하는 통화차단과정으로 이루어짐을 특징으로 하는 자동 통화 구현방법.

**청구항 2**

제1항에 있어서, 상기 등록과정은, 전화번호 등록모드를 설정한 상태에서 해당 외출지 전화번호를 입력 받는 입력단계와, 상기 외출지 전화번호를 입력받아 상기 메모리에 등록하는 제1등록단계로 이루어짐을 특징으로 하는 자동 통화 구현방법.

**청구항 3**

제1항에 있어서, 외부로부터 외출지 전화번호 변경요구가 있을 시, 원격제어에 의해 상기 등록된 외출지 전화번호를 변경하는 변경과정을 더 구비함을 특징으로 하는 자동통화 구현방법.

**청구항 4**

제3항에 있어서, 상기 변경과정은, 자동통화모드가 설정된 상태에서 호출신호가 입력될시 링거음을 발생 하지 않고 외출지 전화번호 변경모드로 전환한 후 비밀번호를 입력하라는 안내메세지를 송출하는 제1송출단계와, 상기 비밀번호 입력요구 안내메세지에 대응하여 정확한 비밀번호가 입력될 시 새로운 외출지 전화번호를 입력하라는 안내메세지를 송출하는 제2송출단계와, 상기 전화번호 입력요구 안내메세지에 대응하는 전화번호가 입력될 시 입력된 전화번호를 상기 메모리에 등록하는 등록단계와, 상기 전화번호 등록이 끝나면 외출지 전화번호 변경완료 안내메세지를 송출하고 자동통화모드로 전환하는 전환단계로 이루어짐을 특징으로 하는 자동 통화구현방법.

**청구항 5**

제4항에 있어서, 상기 비밀번호 입력요구 안내메세지에 대응하여 부정확한 비밀번호가 입력될 시 정확한 비밀번호를 입력하라는 경고메세지를 송출하는 단계와, 상기 메모리에 이미 등록된 외출지 전화번호가 존재할 경우에 상기 외출지 전화번호를 삭제하는 단계를 더 구비함을 특징으로 하는 자동 통화 구현방법.

**청구항 6**

제1항에 있어서, 상기 통화형성과과정은, 자동으로 외출지를 호출하기 위한 자동통화모드가 설정된 상태에서 상기 훅크 스위치의 상태를 감지하는 제1감지단계와, 상기 훅크 스위치가 훅크 오프될 시 상기 메모리에 등록된 외출지 전화번호를 다이얼링하여 통화를 형성하는 제1통화형성단계로 이루어짐을 특징으로 하는 자동 통화 구현방법.

**청구항 7**

제1항에 있어서, 상기 통화형성과과정은, 자동으로 외출지를 호출하기 위한 자동통화모드를 설정한 상태에서 상기 고정장치의 키입력부로부터 키입력이 있는가를 감지하는 제2감지단계와, 상기 키입력부로부터 키입력이 있을 시 상기 메모리에 등록된 외출지 전화번호를 다이얼링하여 스피커폰 통화를 형성하는 제2통화형성단계로 이루어짐을 특징으로 하는 자동 통화 구현방법.

**청구항 8**

제1항에 있어서, 상기 통화형성과과정은, 자동으로 외출지를 호출하기 위한 자동통화모드를 설정한 상태에서 상기 휴대장치의 플립스위치가 온되는가를 감지하는 제3감지단계와, 상기 휴대장치의 플립스위치가 온될 시 상기 메모리에 등록된 외출지 전화번호를 다이얼링하여 상기 휴대장치로 통화를 형성하는 제3통화형성단계로 이루어짐을 특징으로 하는 자동 통화 구현방법.

**청구항 9**

제1항에 있어서, 상기 통화형성과과정은, 자동으로 외출지를 호출하기 위한 자동통화모드가 설정된 상태에서 상기 휴대장치로부터 통화키 신호가 입력되는가를 감지하는 제4감지단계와, 상기 휴대장치의 통화키가 입력될시 상기 메모리에 등록된 외출지 전화번호를 다이얼링하여 상기 휴대장치로 통화를 형성하는 제4통화형성단계로 이루어짐을 특징으로 하는 자동 통화 구현방법.

**청구항 10**

제6항에 있어서, 상기 통화차단과정은, 상기 훅크 스위치가 훅크 온될 시 상기 통화를 차단한 후 통화대기 상태로 전환함을 특징으로 하는 자동 통화 구현방법.

**청구항 11**

제7항에 있어서, 상기 통화차단과정은, 스피커폰 통화 종료키가 입력되거나, 설정된 시간 동안 상기 VOX 회로에서 무음상태가 검출되거나, 상기 톤 검출부에서 비지톤이 검출되면 상기 스피커폰 통화를 차단한 후 통화 대기 상태로 전환함을 특징으로 하는 자동 통화 구현방법.

**청구항 12**

제8항에 있어서, 상기 통화차단과정은, 상기 플립스위치가 오프되거나, 설정된 시간 동안 상기 VOX회로에서 무음상태가 검출되거나, 상기 톤 검출부에서 비지톤이 검출되면 상기 휴대장치로의 통화를 차단한 후 통화대기 상태로 전환함을 특징으로 하는 자동 통화 구현방법.

**청구항 13**

제9항에 있어서, 상기 통화차단과정은, 상기 휴대장치의 통화키가 재 입력되거나, 설정된 시간 동안 상기 VOX회로에서 무음상태가 검출되거나, 상기 톤 검출부에서 비지톤이 검출되면 상기 휴대장치로의 통화를 차단한 후 통화대기 상태로 전환함을 특징으로 하는 자동 통화 구현방법.

**청구항 14**

통화루프를 형성하기 위한 훅크 스위치와, 외출지 전화번호를 등록하기 위한 메모리를 구비한 고정장치에서 자동 통화를 구현하기 위한 방법에 있어서, 전화번호 등록모드를 설정한 상태에서 해당 외출지 전화번호를 입력받아 상기 메모리에 등록하는 등록과정과, 자동으로 외출지를 호출하기 위한 자동통화모드가 설정된 상태에서 상기 훅크 스위치가 훅크 오프될 시 상기 메모리에 등록된 외출지 전화번호를 다이얼링하여 통화를 형성하는 통화형성과과정과, 상기 훅크 스위치가 훅크 온될 시 통화를 차단한 후 통화대기 상태로 전환하는 통화차단과정으로 이루어짐을 특징으로 하는 자동 통화 구현방법.

**청구항 15**

제14항에 있어서, 외부로부터 외출지 전화번호 변경요구가 있을 시, 원격제어에 의해 상기 등록된 외출지 전화번호를 변경하는 변경과정을 더 구비함을 특징으로 하는 자동통화 구현방법.

**청구항 16**

제15항에 있어서, 상기 변경과정은, 자동통화모드가 설정된 상태에서 호출신호가 입력될시 링거음을 발생하지 않고 외출지 전화번호 변경모드로 전환한 후 비밀번호를 입력하라는 안내메세지를 송출하는 제1송출단계와, 상기 비밀번호 입력요구 안내메세지에 대응하여 정확한 비밀번호가 입력될 시 새로운 외출지 전화번호를 입력하라는 안내메세지를 송출하는 제2송출단계와, 상기 전화번호 입력요구 안내메세지에 대응하는 전화번호가 입력될 시 입력된 전화번호를 상기 메모리에 등록하는 등록단계와, 상기 전화번호 등록이 끝나면 외출지 전화번호 변경완료 안내메세지를 송출하고 자동통화모드로 전환하는 단계로 이루어짐을 특징으로 하는 자동 통화 구현방법.

**청구항 17**

제16항에 있어서, 상기 비밀번호 입력요구 안내메세지에 대응하여 부정확한 비밀번호가 입력될 시 정확한 비밀번호를 입력하라는 경고메세지를 송출하는 단계와, 상기 메모리에 이미 등록된 외출지 전화번호가 존재할 경우에 상기 외출지 전화번호를 삭제하는 단계를 더 구비함을 특징으로 하는 자동 통화 구현방법.

**청구항 18**

무음상태를 검출하게 위한 VOX회로와, 통화종료를 알리는 비지톤을 검출하기 위한 톤 검출부와, 외출지 전화번호를 등록하기 위한 메모리와, 외부 마이크와 스피커를 통하여 전화통화를 수행하기 위한 스피커폰을 구비한 고정장치에서 자동통화를 구현하기 위한 방법에 있어서, 전화번호 등록모드가 설정된 상태에서 자동으로 외출지를 호출하기 위한 해당외출지 전화번호를 입력받아 상기 외출지 전화번호를 상기 메모리에 등록하는 등록과정과, 자동으로 외출지를 호출하기 위한 자동통화모드가 설정된 후 상기 고정장치의 키입력부로 부터 키신호의 입력이 있을 시 상기 메모리에 등록된 외출지 전화번호를 다이얼링하여 상기 스피커폰으로 통화를 형성하는 과정과, 스피커폰 통화 종료키가 입력되면 상기 스피커폰 통화를 차단한 후 통화대기 상태로 전환하는 통화차단과정으로 이루어짐을 특징으로 하는 자동 통화 구현방법.

**청구항 19**

제18항에 있어서, 외부로부터 외출지 전화번호 변경요구가 있을시, 원격제어에 의해 상기 등록된 외출지 전화번호를 변경하는 변경과정을 더 구비함을 특징으로 하는 자동통화 구현방법.

**청구항 20**

제19에 있어서, 상기 변경과정은, 자동통화모드가 설정된 상태에서 호출신호가 입력될시 링거음을 발생하지 않고 외출지 전화번호 변경모드로 전환한 후 비밀번호를 입력하라는 안내메세지를 송출하는 제1송출단계와, 상기 비밀번호 입력요구 안내메세지에 대응하여 정확한 비밀번호가 입력될시 새로운 외출지 전화번호를 입력하라는 안내메세지를 송출하는 제2송출단계와, 상기 전화번호 입력요구 안내메세지에 대응하는 전화번호가 입력될 시 입력된 전화번호를 상기 메모리에 등록단계와, 상기 전화번호 등록이 끝나면 외출지 전화번호 변경완료 안내메세지를 송출하고 자동통화모드로 전환하는 단계로 이루어짐을 특징으로 하는 자동 통화 구현방법.

**청구항 21**

제20항에 있어서, 상기 비밀번호 입력요구 안내메세지에 대응하여 부정확한 비밀번호가 입력될 시 정확한 비밀번호를 입력하라는 경고메세지를 송출하는 단계와, 상기 메모리에 이미 등록된 외출지 전화번호가 존재할 경우에 상기 외출지 전화번호를 삭제하는 단계를 더 구비함을 특징으로 하는 자동 통화 구현방법.

**청구항 22**

제18항에 있어서, 상기 스피커폰 통화중 설정된 시간 동안 상기 VOX회로에서 무음상태가 검출되거나 상기 톤 검출부에서 비지톤이 검출되면 상기 스피커폰 통화를 차단하고 통화대기 상태로 전환하는 과정을 더 구비함을 특징으로 하는 자동 통화 구현방법.

**청구항 23**

무음상태를 검출하기 위한 VOX회로와, 통화종료를 알리는 비지톤을 검출하기 위한 톤 검출부와, 외출지 전화번호를 등록하기 위한 메모리로 구성된 고정장치와, 플립의 열림과 닫힘을 감지하는 플립스위치와, 통화요청을 위한 통화기로 구성된 휴대장치를 구비하여 자동 통화를 구현하기 위한 방법에 있어서, 전화번호 등록모드가 설정된 상태에서 자동으로 외출지를 호출하기 위한 해당 외출지 전화번호를 입력받아 상기 외출지 전화번호를 상기 메모리에 등록하는 등록과정과, 자동으로 외출지를 호출하기 위한 자동통화모드가 설정된 후 상기 휴대장치의 플립스위치가 온될 시 상기 메모리에 등록된 외출지 전화번호를 다이얼링하여 상기 휴대장치로 통화를 형성하는 통화형성과정과, 상기 플립스위치가 오프되면 상기 휴대장치로의 통화를 차단한 후 통화대기상태로 전환하는 통화차단과정으로 이루어짐을 특징으로 하는 자동 통화 구현방법.

**청구항 24**

제23항에 있어서, 외부로부터 외출지 전화번호 변경요구가 있을 시, 원격제어에 의해 상기 등록된 외출지 전화번호를 변경하는 변경과정을 더 구비함을 특징으로 하는 자동통화 구현방법.

**청구항 25**

제24항에 있어서, 상기 변경과정은, 자동통화모드가 설정된 상태에서 호출신호가 입력될시 링거음을 발생하지 않고 외출지 전화번호 변경모드로 전환한 후 비밀번호를 입력하라는 안내메세지를 송출하는 제1 송출단계와, 상기 비밀번호 입력요구 안내메세지에 대응하여 정확한 비밀번호가 입력될시 새로운 외출지 전화번호를 입력하라는 안내메세지를 송출하는 제2송출단계와, 상기 전화번호 입력요구 안내메세지에 대응하는 전화번호가 입력될 시 입력된 전화번호를 상기 메모리에 등록하는 등록단계와, 상기 전화번호 등록이 끝나면 외출지 전화번호 변경완료 안내메세지를 송출하고 통화대기 상태로 전환하는 단계로 이루어짐을 특징으로 하는 자동 통화 구현방법.

**청구항 26**

제25항에 있어서, 상기 비밀번호 입력요구 안내메세지에 대응하여 부정확한 비밀번호가 입력될 시 정확한 비밀번호를 입력하라는 경고메세지를 송출하는 단계와, 상기 메모리에 이미 등록된 외출지 전화번호가 존재할 경우에 상기 외출지 전화번호를 삭제하는 단계를 더 구비함을 특징으로 하는 자동 통화 구현 방법.

**청구항 27**

제23항에 있어서, 상기 휴대장치로 통화중 설정된 시간 동안 상기 VOX회로에서 무음상태가 검출되거나, 상기 톤 검출부에서 비지톤이 검출되면 상기 휴대장치로의 통화루프를 차단하고 통화대기 상태로 전환하는 과정을 더 구비함을 특징으로 하는 자동통화 구현방법.

**청구항 28**

무음상태를 검출하기 위한 VOX회로와, 통화종료를 알리는 비지톤을 검출하기 위한 톤 검출부와, 외출지 전화번호를 등록하기 위한 메모리로 구성된 고정장치와, 플립의 열림과 닫힘을 감지하는 플립스위치와, 통화요청을 위한 통화기로 구성된 휴대장치를 구비하여 자동 통화를 구현하기 위한 방법에 있어서, 전화번호 등록모드가 설정된 상태에서 자동으로 외출지를 호출하기 위한 해당 외출지 전화번호를 입력받아 상기 외출지 전화번호를 상기 메모리에 등록하는 등록과정과, 자동으로 외출지를 호출하기 위한 자동통화모드가 설정된 상태에서 상기 휴대장치로부터 통화키 신호가 입력될 시 상기 메모리에 등록된 외출지 전화번호를 다이얼링하여 상기 휴대장치로 통화를 형성하는 통화형성과정과, 상기 휴대장치로의 통화키가 재 입력될 시 상기 휴대장치로의 통화를 차단한 후 통화대기 상태로 전환하는 통화차단과정으로 이루어짐을 특징으로 하는 자동통화 구현방법.

**청구항 29**

제28항에 있어서, 외부로부터 외출지 전화번호 변경요구가 있을 시, 원격제어에 의해 상기 등록된 외출지 전화번호를 변경하는 변경과정을 더 구비함을 특징으로 하는 자동통화 구현방법.

**청구항 30**

제29항에 있어서, 상기 변경과정은, 자동통화모드가 설정된 상태에서 호출신호가 입력될시 링거음을 발생하지 않고 외출지 전화번호 변경모드로 전환한 후 비밀번호를 입력하라는 안내메세지를 송출하는 제1 송출단계와, 상기 비밀번호 입력요구 안내메세지에 대응하여 정확한 비밀번호가 입력될시 새로운 외출지 전화번호를 입력하라는 안내메세지를 송출하는 제2송출단계와, 상기 전화번호 입력요구 안내메세지에 대응하는 외출지 전화번호가 입력될 시 입력된 외출지 전화번호를 상기 메모리에 등록하는 등록단계와, 상기 전화번호 등록이 종료되면 외출지 전화번호 변경완료 안내메세지를 송출하고 통화대기 상태로 전환하는 단계로 이루어짐을 특징으로 하는 자동 통화 구현방법.

**청구항 31**

제30항에 있어서, 상기 비밀번호 입력요구 안내메세지에 대응하여 부정확한 비밀번호가 입력될 시 정확한 비밀번호를 입력하라는 경고메세지를 송출하는 단계와, 상기 메모리에 이미 등록된 외출지 전화번호가 존재할 경우에 상기 외출지 전화번호를 상기 메모리로부터 삭제하는 단계를 더 구비함을 특징으로 하는

는 자동 통화 구현방법.

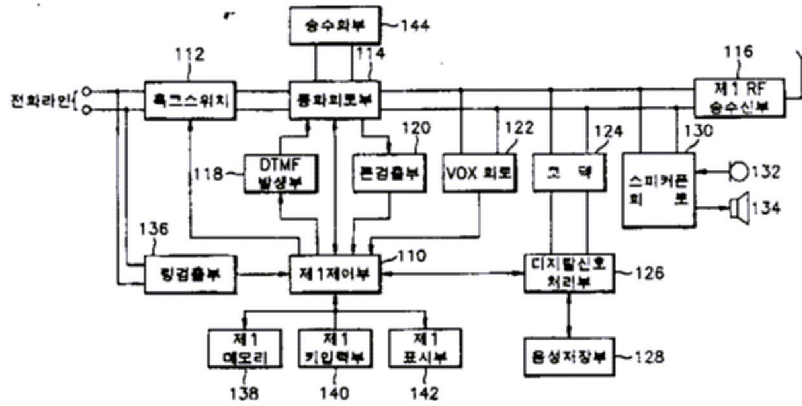
**청구항 32**

제28항에 있어서, 상기 휴대장치로 통화중 설정된 시간 동안 상기 VOX회로에서 무음상태가 검출되거나, 상기 톤 검출부에서 비지톤이 검출되면 상기 휴대장치로의 통화루프를 차단하고 통화대기 상태로 전환하는 과정을 더 구비함을 특징으로 하는 자동통화 구현방법.

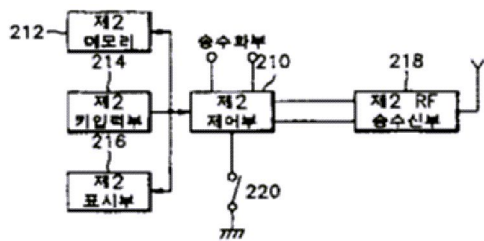
※ 참고사항 : 최초출원 내용에 의하여 공개하는 것임.

**도면**

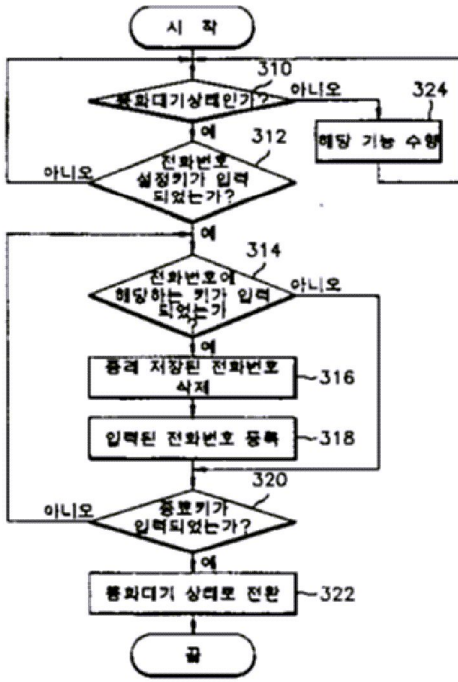
**도면1**



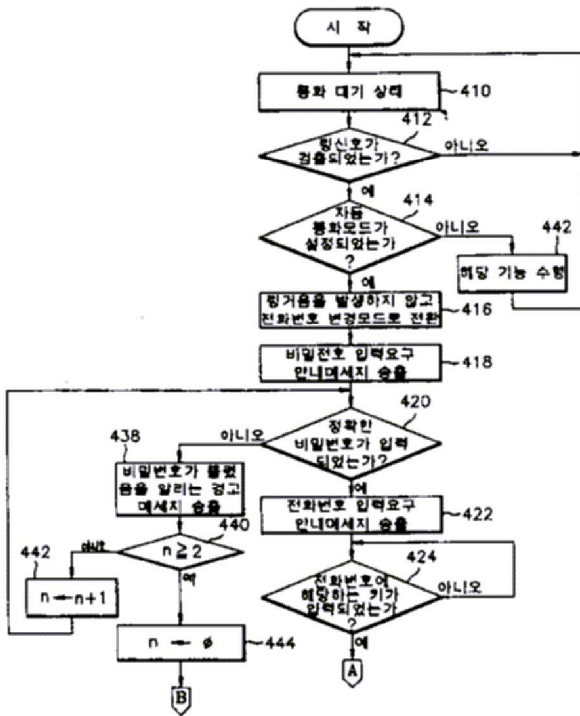
**도면2**



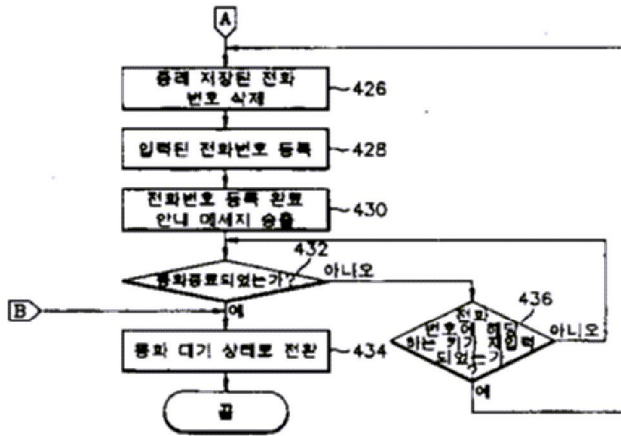
도면3



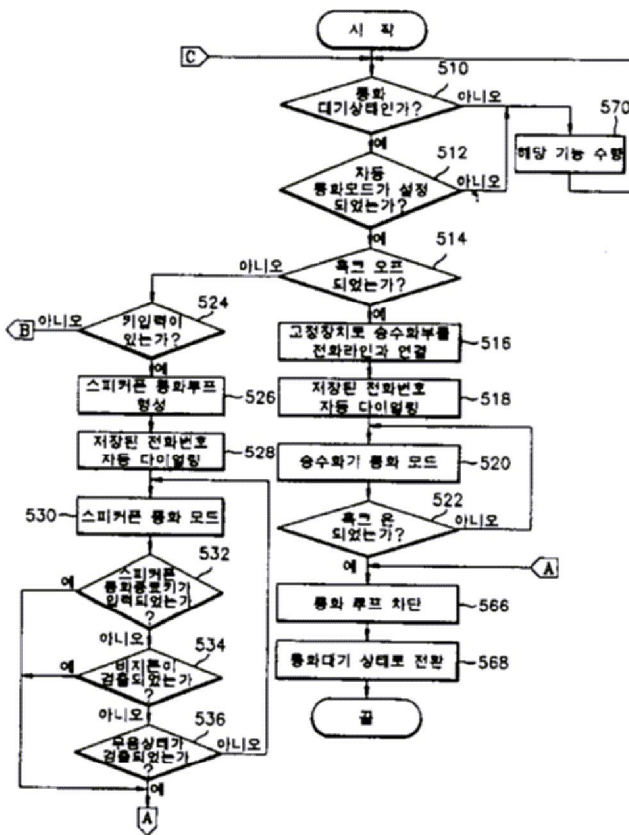
도면4a



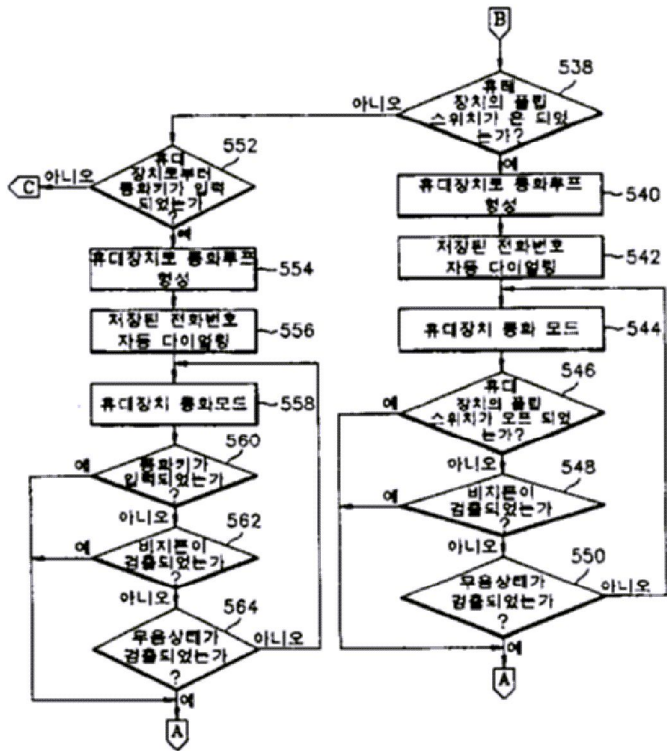
도면4b



도면5a



도면5b



도면6

