

**KÖZZÉTÉTELI
PÉLDÁNY**

000000

2479 /88

NS205: E 05 B 63/14

H/3407

"A"

Szolgálati találmány

Ellenzár többponton történő zárás biztosítására

ELZETT ZÁR- ÉS VASALATÁRUGYÁR, SOPRON

Feltalálók:

Hanzséros Sándor	gyártmányszerkesztő	Sopron, Győri u. 9.
Pápai Zoltán	technológiai csoport	Sopron, Vöröshadse- reg út 13.
Fessler Bertalan	GYEBO vezető	Sopron, Vasvári P.u.7.
Balogh Gyula	termelési rendszer- szervező	Sopron, Határőr u.4.
Orosz Csaba	árkalkulációs ev.	Sopron, Híd út 20.
Marton László	szerszám-szerkesztő	Sopron, Jókai út 23.

A bejelentés napja: 1988. 05. 18.

A találmány tárgya ellenzár többponton történő zárás biztosítására, amely az ajtótokra a zárólemez helyett felszerelhető.

A jelenlegi gyakorlatban, hagyományos zárok esetében a zárban elhelyezkedő retesz védi felfeszítés ellen az ajtót.

Az ajtót a retesz a tokhoz csak egy ponton rögzíti.

A nagyobb biztonság érdekében szükség van a többpontos zárásra. Jelenleg forgalomban vannak többponton záró zárok,

ilyenek pl. a FERCO Sarrebourg Cedex Franciaországi cég TRIMATIC és DECENA nevű 3 ponton záródó zárai, továbbá a WANKHAUS GmbH Münster NSZK-beli cég 5 ponton záródó zárja, a Karl Fleithex GmbH VELBERT 1 NSZK KFV-AS 5 ponton záródó zárja, a Bayer-Müller Heiligenhaus /BMH/ NSZK cég 4-6-10 ponton záró zárja és a FUHR Carl GmbH Heiligenhaus NSZK cég FUHR MULTISAFE többponton záródó zárjai.

Ezen többponton záró zárok hiányossága, hogy a hagyományos zárok helyébe történő felszerelés esetén az ajtószárnyon és a tokon nagyobb átalakítás, vésés szükséges. Beépítése ezért bonyolult és szakszerűen csak üzemi körülmények között valósítható meg, így a beszerelése költséges.

A találmány célja az ismert többpontos zárok hátrányainak kiküszöbölése és olyan többponton történő zárás biztosítása, ahol nem kell új többpontos zárat felszerelni, hanem a már felszerelt zárok zárólemezei helyett, utólagosan egyszerűen, olcsóbban felszerelhető, továbbá az ellenzár növeli a felfeszítés elleni biztonságot azáltal is, hogy a zár háza erősíti a tokot, mivel az ellenzár erősebben rögzíthető a tokhoz és nagyobb felületen fekszik fel.

A találmány szerint a kitűzött feladatot olyan ellenzár létrehozása révén oldjuk meg, ahol az ajtószárnyon lévő alapzár alapreteszével szemben az ajtótokra felszerelt ellenzár házán nyílás van kiképezve, az ellenretesz és alapretesz mozgását megengedő módon kialakítva, továbbá az ellenzár ellenreteszéhez

kétkarú emelők vannak csatlakoztatva, amelyeknek két végére reteszek vannak rögzítve amelyek az ajtószárny élén elhelyezett záróelemek retesznyílásba hatolását lehetővé tévő módon vannak kialakítva.

A találmány szerinti ellenzár egy lehetséges kiviteli alakjában a vezetőhoronyban az ellenretesz az ellenreteszvezetőcsappal, míg a reteszek a reteszvezetőcsappal vannak megvezetve.

A találmány szerinti ellenzár egyik lehetséges kiviteli alakjában a kétkarú emelők lapos fémidomokból vannak.

A találmány szerinti ellenzár egy lehetséges kiviteli alakjában az ellenretesz és a kétkarú emelők rugókkal visszahúzóan vannak kialakítva az ellenzár nyitott helyzetébe.

A találmány szerint előnyös, hogy a rugótartó csapok hossztengetyében furat van kiképezve amelyen az ellenzár ház felerősítő csavarjai vannak átvezetve és további előnyt jelent, hogy a rugótartó csapok egyben a kétkarú emelők forgáspontjai.

A találmányt egy kiviteli példa kapcsán rajz alapján ismertetjük ahol a mellékelt rajzokon az

1. ábra a találmány szerinti ellenzár egy lehetséges kiviteli alakjának oldalnézete nyitott helyzetben

1/a. ábra alapretesz és ellenretesz vázlatos metszete nyitott helyzetben

2. ábra a találmány szerinti ellenzár egy lehetséges kiviteli alakjának oldalnézete zárt helyzetben

2/a. ábra alapretesz és ellenretesz vázlatos metszete zárt helyzetben

A példaként bemutatott egyik lehetséges kiviteli alak, mint az 1. és 2. illetve 1/a. és 2/a. ábrákon látszik egy nyitott és zárt helyzetű ellenzár

A 2. ábra szerinti zárt helyzetben a 4 alapzár és 7 alapretesz a 3 ajtószárnyban /2/a ábra/ helyezkedik el és vele szemben van 1 ellenzár, amely a 2. ajtótokban /2/a ábra/ helyezkedik el és az 5 ellenzárházban lévő /2/a ábra/ 8 ellenreteszhez kapcsolódnak 13 rugókkal a 9 kétkarú emelők amelyek végéhez 6 reteszek vannak rögzítve, amelyek a 3 ajtószárny élén elhelyezett 15 záróelemek befogadó nyílásában helyezkednek el.

A 4 alapzár 7 alapreteszének a zárás irányában kulccsal történő elmozdításával lehet az 1 ellenzár 8 ellenreteszét elmozdítani. A 8 ellenreteszt a 14 ellenreteszvezetőcsap a 10 vezetőhoronyban vezeti meg.

Az 1 ellenzár 8 ellenreteszéhez a 9 kétkarú emelők vannak csatlakoztatva és a lapos fémidomú 9 kétkarú emelők a 13 rugók ellenében a 12 rugótartó csapok körül elfordulva a 9 kétkarú emelők végén rögzített 6 reteszeket a 11 reteszvezetőcsap megvezetésével a 10 vezető horonyban a 15 záróelemek befogadó nyílásába vezeti, amelyek a 3 ajtószárny élén helyezkednek el.

Az 1. ábra szerinti nyitott helyzetbe hozható az 1 ellenzár, úgy, hogy a 4 alapzár 7 alapreteszének nyitás irányába kulccsal történő elmozdításával a 13 rugók segítségével visszahúzzák

alaphelyzetbe 8 ellenreteszt, majd a 8 ellenretesz a 9 kétkarú emelők segítségével oldja az 1 ellenzár zárásipontjait, úgy, hogy kihúzza az 1 ellenzár 6 reteszeit a 3 ajtó^{szárny}élén elhelyezett 15 záróelemek befogadó nyílásából.

A 8 ellenretesz és a 4 alapzár 7 alapretesze közötti kapcsolat az ajtó zárásával jön létre és nyitásával oldódik.

A találmány szerinti ellenzár legfőbb előnye, hogy nem kell új többpontos zárat felszerelni, hanem a már felszerelt zárok zárólemezei helyére utólagosan, egyszerűen, olcsóbban, házilagosan is felszerelhető.

Az ajtószárnyon nincs szükség átalakításra és a tokra való rögzítése egyszerű.

Az ellenzár betölti a zárólemez feladatát is és biztonságosabban rögzíthető a tokra, mint a hagyományos többpontos zárok záródarabjai.

A hagyományos zár működteti az ellenzárát, ezáltal többponton zár és a retesz kinyúlása zárt állapotban nagyobb, mint a többpontos záraknál, ami növeli a biztonságosabb zárást. Kialakítása lehetővé teszi jobbos és balos bejárati ajtókra való felszerelését.

Szabadalmi igénypontok:

1./ Ellenzár többponton történő zárás biztosítására bejárati ajtókhöz, vagy más nyílászáró szerkezetekhez, amelynek a nyílászáró szárnyára felszerelt hagyományos zárja és tokra felszerelt zárfogadó szerelvénye van, azzal jellemezve, hogy az ajtószárnyon /3/ lévő alapzár /4/ alapreteszeivel /7/ szemben az ajtótokra /2/ felszerelt

ellenzár /1/ ellenzárházán /5/ nyílás van az ellenretesz /8/ és alapretesz /7/ mozgását megengedő módon kialakítva, továbbá az ellenzár /1/ ellenreteszéhez /8/ kétkarú emelők /9/ vannak csatlakoztatva, amelyeknek két végére reteszek /6/ vannak rögzítve, amelyek az ajtószárny /3/ élén elhelyezett záróelemek /15/ retesznyílásba hatolását lehetővé tevő módon vannak kialakítva.

- 2./ Az 1. igénypont szerinti ellenzár ~~kiviteli alakja~~ azzal jellemezve, hogy vezetőhoronyban /10/ az ellenretesz /8/ ellenreteszvezetőcsappal /14/ a reteszek /6/ reteszvezetőcsappal /11/ vannak megvezetve.
- 3./ Az 1. igénypont szerinti ellenzár ~~kiviteli alakja~~ azzal jellemezve, hogy ^akétkarú emelők /9/ lapos fémidomok.
- 4./ Az 1. igénypont szerinti ellenzár ~~kiviteli alakja~~ azzal jellemezve, hogy ^{ar}ellenretesz /8/ és ^akétkarú emelők /9/ rugókkal /13/ visszahúzhatóan vannak kialakítva az ellenzár /1/ nyitott helyzetébe.
- 5./ Az 1. igénypont szerinti ellenzár ~~kiviteli alakja~~ azzal jellemezve, hogy ^arugótartó csapok /12/ hossz tengelyében furat van, amelyen az ellenzár /1/ ellenzárház /5/ felerősítő csavarjai át vannak vezetve.
- 6./ Az 1. igénypont szerinti ellenzár ~~kiviteli alakja~~ azzal jellemezve, hogy ^arugótartó csapok /12/ egyben a kétkarú emelők /9/ forgáspontjai.

Melléklet: 2 rajz (4 oldal)

Horváth

"ELZETT"
ZÁR- ÉS VASALATÁRUGYÁR
SÓPRON


KÖZZÉTÉTELI
PÉLDÁNY

A

05750

H/3407^{2479/88}

KÖZZÉTÉTELI
PÉLDÁNY

K I V O N A T

Ellenzár többponton történő zárás biztosítására

ELZETT Zár- és Vasalatárugyár Sopron

A bejelentés napja: 1988. 05. 18.

A találmány tárgya ellenzár többponton történő zárás biztosítására, bejáratí ajtókhöz, vagy nyílászáró szerkezetekhez, amelynek a nyílászáró szárnyára felszerelt hagyományos zárja és a tokra felszerelt zárfogadó szerelvénye van.

Az ellenzár oly módon van kialakítva, hogy az ellenzár /1/ házán /5/ kialakított nyílás van az alapzár /4/ alapreteszének /7/ befogadására, és mozgatására, amelyben az alapretesz /7/ az ellenzár /1/ ellenreteszéhez /8/ kapcsolódik és az ellenretesz /8/ kétkarú emelőkkal /9/ van összekapcsolva, amelyeknek végéhez kapcsolt reteszek /6/ az ajtószárny ~~X~~ élén elhelyezett záróelem /15/ retesznyílásába illeszkednek, ~~ezzel lehetővé téve a többponton történő zárást.~~

~~Jellemző ábra: /2. ábra/~~

Horváth

1. ábra

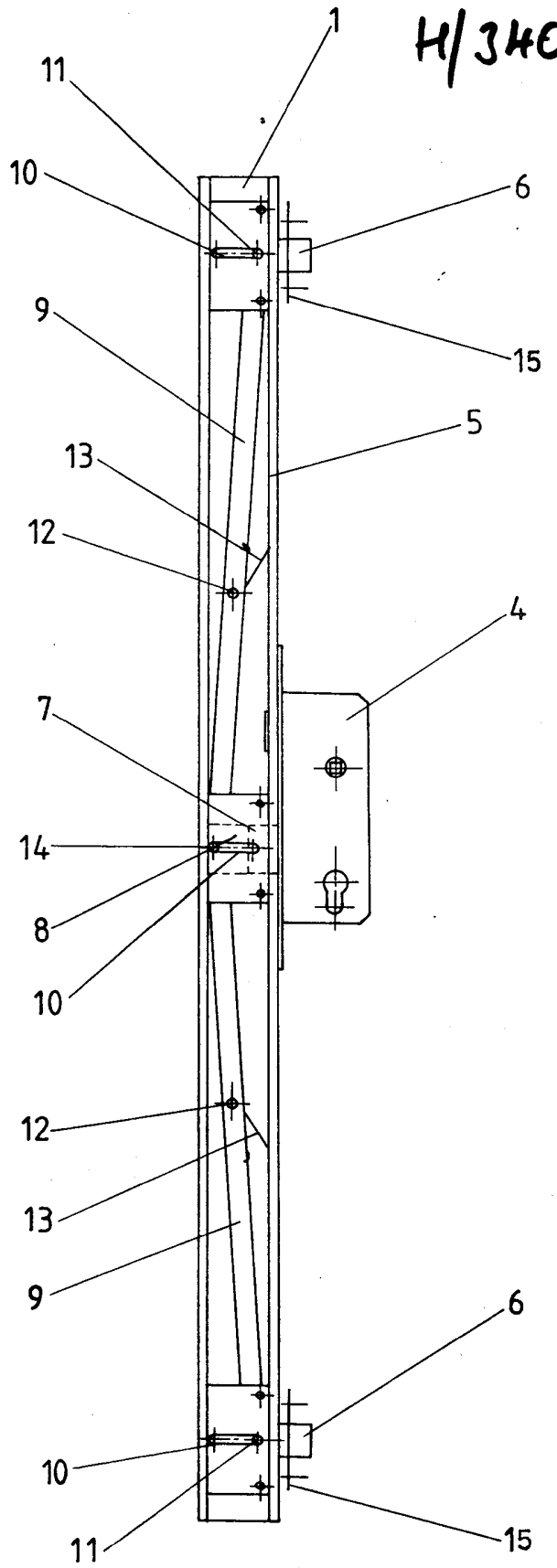
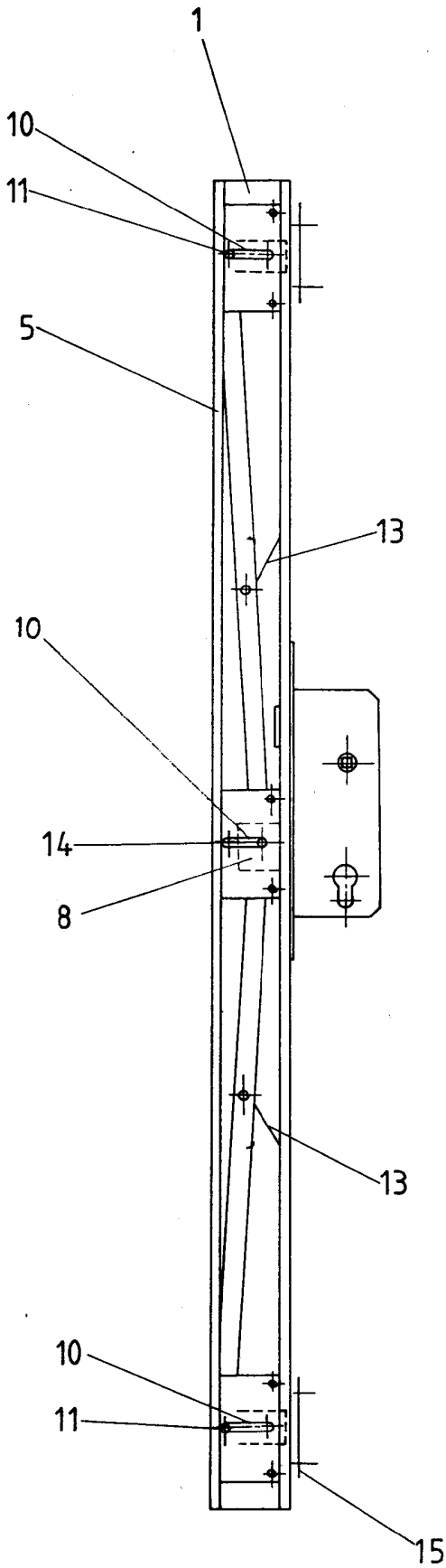
KÖZZÉTÉTELI PÉLDÁNY

2. ábra

2/1

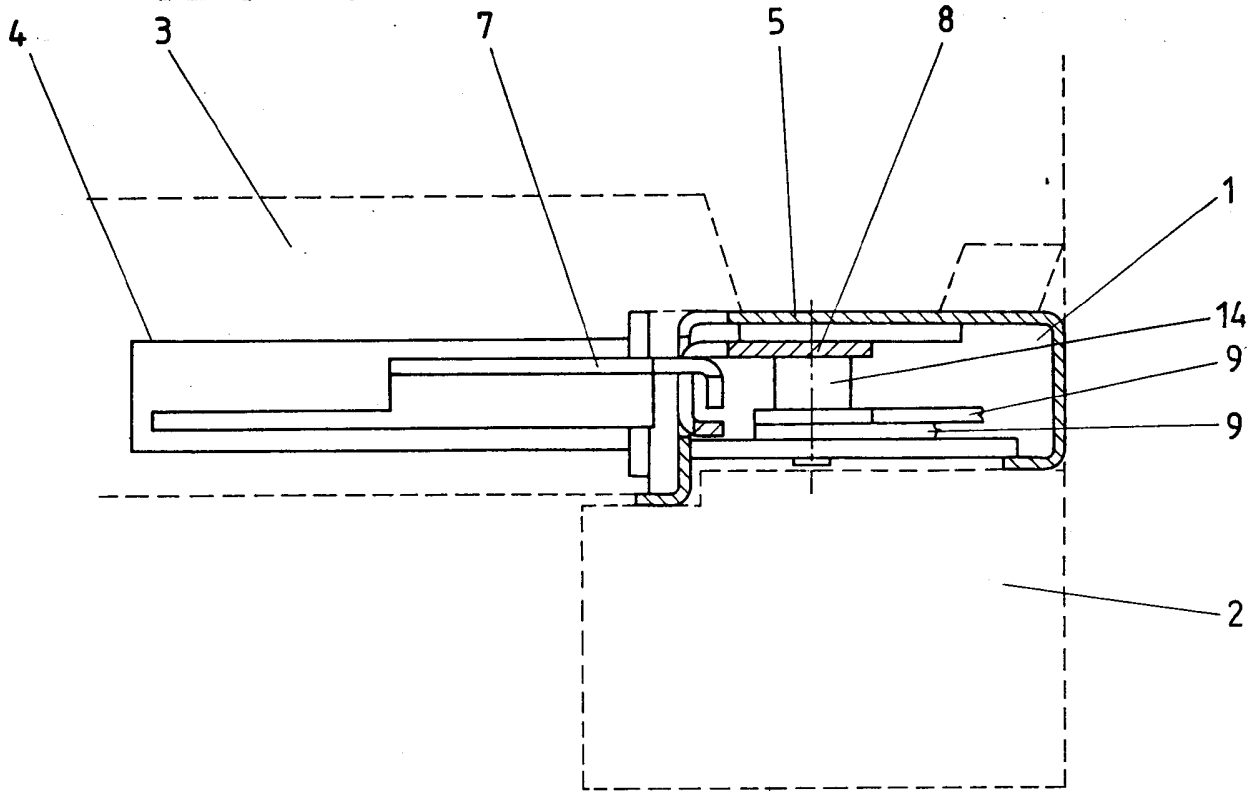
2479/88

H/3407

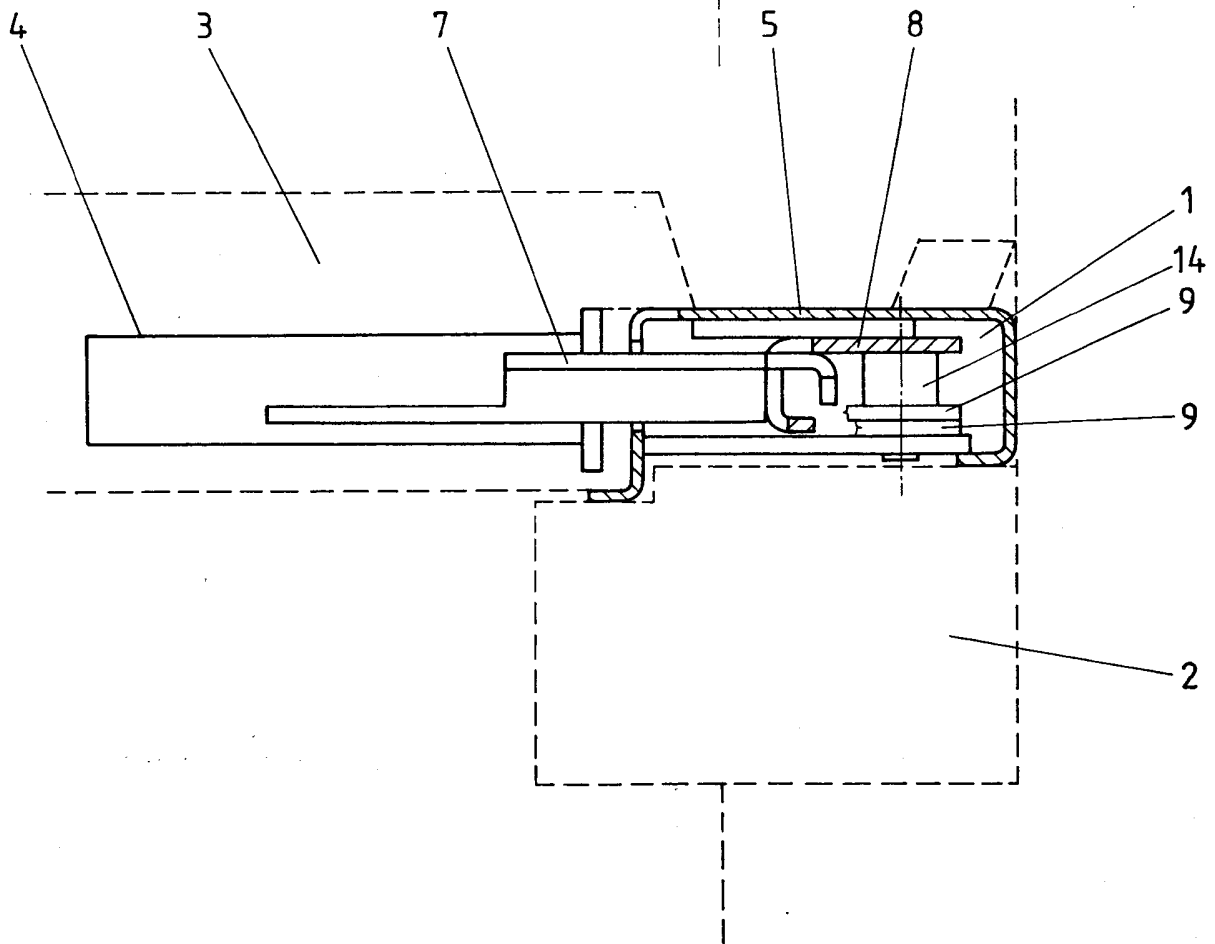


1/a. ábra

**KÖZZÉTÉTELI
PÉLDÁNY**



2/a. ábra



[Handwritten signature]