



(11) **EP 1 466 989 A3**

(12) **EUROPÄISCHE PATENTANMELDUNG**

(88) Veröffentlichungstag A3:
19.09.2007 Patentblatt 2007/38

(51) Int Cl.:
C21B 7/10^(2006.01) F27D 1/12^(2006.01)
F27D 9/00^(2006.01)

(43) Veröffentlichungstag A2:
13.10.2004 Patentblatt 2004/42

(21) Anmeldenummer: **04006041.0**

(22) Anmeldetag: **13.03.2004**

(84) Benannte Vertragsstaaten:
AT BE BG CH CY CZ DE DK EE ES FI FR GB GR HU IE IT LI LU MC NL PL PT RO SE SI SK TR
Benannte Erstreckungsstaaten:
AL LT LV MK

(72) Erfinder:
• **Böert, Frank, Dipl.-Ing.**
49134 Wallenhorst (DE)
• **Dratner, Christof**
49080 Osnabrück (DE)

(30) Priorität: **10.04.2003 DE 10316367**

(74) Vertreter: **Pietrzykowski, Anja**
KME Germany AG
Patente und Lizenzen
Postfach 3320
49023 Osnabrück (DE)

(71) Anmelder: **KME Germany AG**
49023 Osnabrück (DE)

(54) **Kühlplatte**

(57) Eine Kühlplatte für mit einer feuerfesten Auskleidung und einem äußeren Ofenpanzer (9) versehene metallurgische Öfen ist zwischen dem Ofenpanzer (9) und einer feuerfesten Auskleidung angeordnet. Sie wird von einem Kühlmittel durchströmt, das durch Kühlmittelkanäle (2) innerhalb der Kühlplatte (1) geführt wird und über

an die Rückseite (7) der Kühlplatte (1) angeschlossene Kühlmittelrohre (4) zu- und abgeführt wird. Die Kühlmittelrohre (4) sind durch einen Kompensator (5) geführt, der zumindest abschnittsweise zwischen der dem Ofenpanzer (9) zugewandten Rückseite (7) der Kühlplatte (1) und der der Kühlplatte (1) zugewandten Innenseite (8) des Ofenpanzers (9) angeordnet ist.

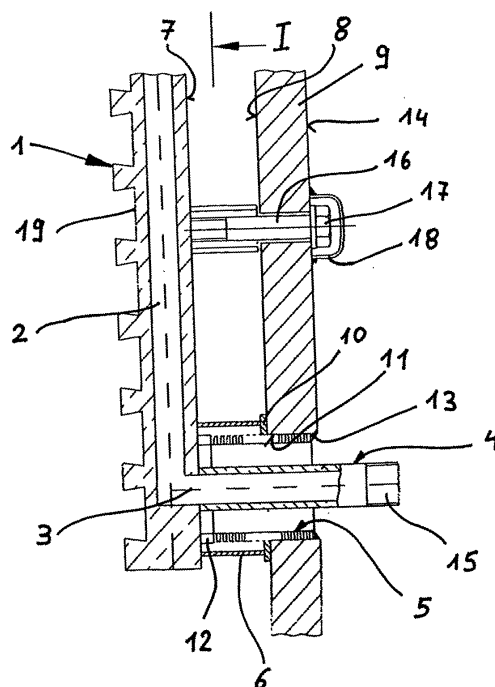


Fig. 2

EP 1 466 989 A3



EINSCHLÄGIGE DOKUMENTE			
Kategorie	Kennzeichnung des Dokuments mit Angabe, soweit erforderlich, der maßgeblichen Teile	Betrifft Anspruch	KLASSIFIKATION DER ANMELDUNG (IPC)
E	EP 1 403 603 A1 (SMS DEMAG AG [DE] WURTH PAUL SA [LU]) 31. März 2004 (2004-03-31) * Ansprüche 1-6 * * Abbildung 1 * * Absatz [0003] - Absatz [0012] * * Absatz [0017] * -----	1-3,5-7	INV. C21B7/10 F27D1/12 F27D9/00
X	FR 2 564 484 A1 (USINOR [FR]) 22. November 1985 (1985-11-22) * Ansprüche 1-5 * -----	1-6	
X	DE 202 13 759 U1 (VOEST ALPINE IND ANLAGEN [AT]) 13. Februar 2003 (2003-02-13) * Seite 5, Zeile 4 - Zeile 22 * * Ansprüche 1,7-9 * * Abbildungen 1,5-9 * -----	1-6	
			RECHERCHIERTE SACHGEBIETE (IPC)
			F27D F27B C21B
2 Der vorliegende Recherchenbericht wurde für alle Patentansprüche erstellt			
Recherchenort Den Haag		Abschlußdatum der Recherche 7. August 2007	Prüfer Gimeno-Fabra, Lluís
KATEGORIE DER GENANNTEN DOKUMENTE X : von besonderer Bedeutung allein betrachtet Y : von besonderer Bedeutung in Verbindung mit einer anderen Veröffentlichung derselben Kategorie A : technologischer Hintergrund O : nichtschriftliche Offenbarung P : Zwischenliteratur		T : der Erfindung zugrunde liegende Theorien oder Grundsätze E : älteres Patentdokument, das jedoch erst am oder nach dem Anmeldedatum veröffentlicht worden ist D : in der Anmeldung angeführtes Dokument L : aus anderen Gründen angeführtes Dokument & : Mitglied der gleichen Patentfamilie, übereinstimmendes Dokument	

EPC FORM 1503 03.82 (P04C03)

**ANHANG ZUM EUROPÄISCHEN RECHERCHENBERICHT
 ÜBER DIE EUROPÄISCHE PATENTANMELDUNG NR.**

EP 04 00 6041

In diesem Anhang sind die Mitglieder der Patentfamilien der im obengenannten europäischen Recherchenbericht angeführten Patendokumente angegeben.
 Die Angaben über die Familienmitglieder entsprechen dem Stand der Datei des Europäischen Patentamts am
 Diese Angaben dienen nur zur Unterrichtung und erfolgen ohne Gewähr.

07-08-2007

Im Recherchenbericht angeführtes Patendokument		Datum der Veröffentlichung	Mitglied(er) der Patentfamilie	Datum der Veröffentlichung
EP 1403603	A1	31-03-2004	AT 327491 T	15-06-2006
			DE 10244924 A1	08-04-2004

FR 2564484	A1	22-11-1985	KEINE	

DE 20213759	U1	13-02-2003	AT 6277 U1	25-07-2003
			AU 2003250046 A1	11-03-2004
			BR 0313444 A	12-07-2005
			CA 2495552 A1	04-03-2004
			CN 1675382 A	28-09-2005
			WO 2004018713 A1	04-03-2004
			EP 1391521 A1	25-02-2004
			JP 2005535865 T	24-11-2005
			MX PA05001866 A	03-06-2005
			TW 265197 B	01-11-2006
			UA 77849 C2	16-05-2005
			US 2005218569 A1	06-10-2005

EPO FORM P0461

Für nähere Einzelheiten zu diesem Anhang : siehe Amtsblatt des Europäischen Patentamts, Nr.12/82