



FOD Economie, KMO, Middenstand &  
Energie  
Dienst voor de Intellectuele Eigendom

1022289 B1

Datum van verlening : 11/03/2016

## UITVINDINGSOCTROOI

Vorrangsdatum :

Internationale classificatie : A61G 5/00, A61G 5/10

Aanvraagnummer : BE2014/5030

Indieningsdatum : 24/10/2014

Houder :

YACURA bvba  
1742, Ternat  
België

Uitvinder :

Raepsaet Marc  
1742 Ternat  
België

**ZITMEUBEL VOOR HET VASTHOUDEN VAN EEN PERSOON**

De huidige uitvinding heeft betrekking op een zitmeubel voor het vasthouden van een persoon, in het bijzonder een kind met een verstandelijke beperking. Het zitmeubel omvat een zitvlak omgeven door twee zijwanden, een rugleuning, een frontale wand, en een tafelblad; waarbij het tafelblad verschuifbaar en scharnierend is verbonden met de rest van het zitmeubel zodat het tafelblad kan worden weggeschoven van de rugleuning en in weggeschoven positie kan kantelen naar de frontale wand; en waarbij ten minste één van de zijwanden voorzien is van een deur.

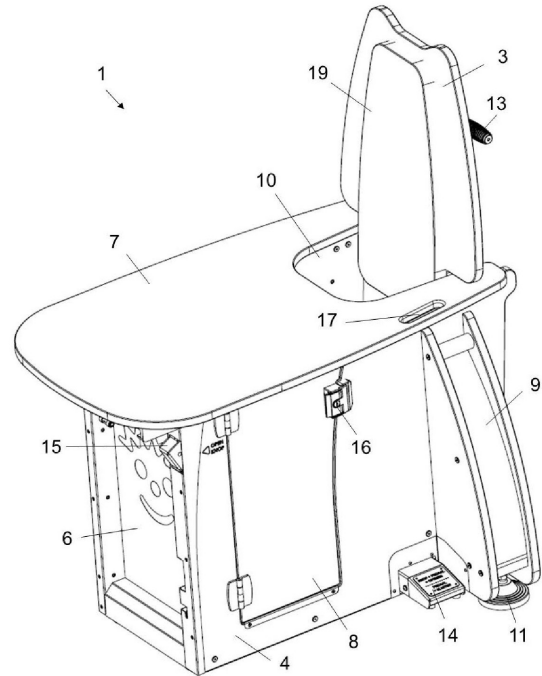


Fig. 1A

## ZITMEUBEL VOOR HET VASTHOUDEN VAN EEN PERSOON

### GEBIED VAN DE UITVINDING

De huidige uitvinding heeft betrekking op een zitmeubel geschikt voor het vasthouden van  
5 een persoon, en is in het bijzonder geschikt voor personen met een verstandelijke beperking.

### ACHTERGROND VAN DE UITVINDING

Kinderen met een matige tot ernstige mentale handicap hebben nood aan een intensieve  
zorg, waarbij het voorzien van een individuele begeleider wenselijk is. Wanneer geen  
10 begeleiding voorhanden is, bijvoorbeeld wanneer een begeleider meerdere kinderen moet  
begeleiden, of een individuele begeleider even een andere taak dient op te nemen, worden  
deze kinderen dikwijls aan een stoel vastgegordeld.

Het vastgordelen kan echter agressie opwekken, waardoor voor zowel het kind als de  
begeleider een onveilige situatie ontstaat. Zo kan de stoel bijvoorbeeld omvallen door  
15 heftige, ongecontroleerde bewegingen van het kind. Dezelfde heftige bewegingen kunnen  
ook de begeleider kwetsen bij het vastmaken van het kind. Ook bestaat steeds de kans dat  
de kinderen zich losmaken. Verder kunnen de vastgebonden kinderen in noodsituaties, zoals  
een epileptische aanval, vaak onvoldoende snel worden losgemaakt, waardoor onvoldoende  
snel hulp kan worden geboden.

20 Het voorzien van middelen en werkwijzen om kinderen op een veiliger en kindvriendelijke  
manier vast te houden zou de levenskwaliteit van kinderen met een verstandelijke beperking  
aanzienlijk verhogen, en de begeleiding van deze kinderen sterk vereenvoudigen.

### SAMENVATTING VAN DE UITVINDING

25 De onderhavige uitvinding heeft in het algemeen betrekking op een zitmeubel geschikt voor  
het vasthouden van een persoon, in het bijzonder personen met een verstandelijke  
beperking. Het zitmeubel is vooral van toepassing voor personen met een verstandelijke  
beperking die toch een aanzienlijke fysieke kracht hebben en daardoor zich vaak uit de  
klassieke zitmeubels met gordels kunnen loswrikken en/of deze kunnen doen bewegen. Het  
30 kan hier dus gaan om personen vanaf 7 jaar.

Meer bepaald voorziet de onderhavige uitvinding in een zitmeubel voor het vasthouden van  
een persoon, omvattend een zitvlak omgeven door twee zijwanden, een rugleuning, bij  
voorkeur ook een frontale wand, en een tafelblad. Het zitmeubel is gekenmerkt door het feit  
35 dat het tafelblad verschuifbaar en scharnierend is verbonden met de rest van het zitmeubel  
zodat het tafelblad in een gesloten positie boven de twee zijwanden geplaatst kan worden,

kan worden weggeschoven van de rugleuning en kan kantelen naar een verticale open positie hoofzakelijk parallel aan, en aan de tegenovergestelde zijde van de zijwanden ten opzicht van, de rugleuning. Bovendien is ten minste één van de zijwanden voorzien van een deur waarvan de bovenrand bedekt wordt door het tafelblad in de gesloten positie maar vrij  
5 is in de open positie van het tafelblad.

In bepaalde uitvoeringsvormen is het zitmeubel verder voorzien van een mechanisme voor het vergrendelen van de positie van het tafelblad.

In bepaalde uitvoeringsvormen is het vergrendelingsmechanisme bovendien voorzien van een beveiliging die niet toegankelijk is voor de gebruiker wanneer deze in het zitmeubel zit.

10 In bepaalde uitvoeringsvormen wordt deze beveiliging ontgrendeld in de open positie van het tafelblad.

In bepaalde uitvoeringsvormen is het zitmeubel voorzien van intrekbare wielen, maar in andere uitvoeringsvormen is het meubel voorzien als een staand meubel.

In bepaalde uitvoeringsvormen van het zitmeubel waar wielen op voorzien zijn, kunnen de  
15 intrekbare wielen worden bediend via een liftstelsel, waarbij de bediening van het liftstelsel is voorzien aan de achterzijde van de rugleuning. In verdere uitvoeringsvormen is voorzien dat het liftstelsel zowel met de hand als met de voet kan bediend worden.

In bepaalde uitvoeringsvormen is het zitmeubel verder voorzien van een grondvlak.

In bepaalde uitvoeringsvormen van het zitmeubel, is ten minste één zijwand, en bij voorkeur  
20 beide zijwanden voorzien van een uitstekend steunelement.

In bepaalde uitvoeringsvormen van het zitmeubel, is de hoogte van het zitvlak en/of het grondvlak instelbaar.

In bepaalde uitvoeringsvormen van het zitmeubel, is er in de gesloten stand er een overhang is van het tafelblad over de zijwanden, bij voorbeeld over een afstand van minstens 5 cm.

25 In bepaalde uitvoeringsvormen van het zitmeubel, is de breedte van het zitmeubel zo voorzien dat het door een deuropening kan en dus bij voorbeeld ten hoogste 99 cm bedraagt.

In bepaalde uitvoeringsvormen van het zitmeubel, is het zitvlak vooraan voorzien van een tussenbeenstuk. In verdere uitvoeringsvormen is de positie van het tussenbeenstuk  
30 aanpasbaar is.

Het hierin beschreven zitmeubel maakt het mogelijk om kinderen op een eenvoudige maar kindvriendelijke wijze vast te maken. Inderdaad, terwijl het vastmaken met behulp van riemen vaak agressie opwekt, kan het kind in het hierin beschreven zitmeubel tot rust  
35 komen. Het omsluiten van het kind wekt een gevoel van geborgenheid binnen een microwereld op met rust tot gevolg. Hoewel het zitmeubel ontsnappen onmogelijk maakt, laat

het zitmeubel wel toe het kind snel te bevrijden in geval van nood. Dit betekent een aanzienlijke verlichting van het werk van de begeleiders, wat de opvangcapaciteit van zorginstellingen ten goede kan komen. Het zitmeubel kan eenvoudig worden bediend, zodat het ook door niet-getrainde personen thuis kan worden gebruikt. In de  
5 voorkeursuitvoeringsvormen zijn alle bedieningselementen zo voorzien dat het meubel met één hand geopend en gesloten kan worden en er dus steeds 1 hand vrij blijft van de verzorger om de gebruiker van het meubel onder controle te houden.

Deze en verdere aspecten en uitvoeringsvormen van de uitvinding worden verder verklaard in de volgende hoofdstukken en in de conclusies en ook geïllustreerd door niet-beperkende  
10 voorbeelden.

### KORTE BESCHRIJVING VAN DE FIGUREN

- Fig. 1 A, B:** Perspectieftekening van een bepaalde uitvoeringsvorm van het hierin  
15 beschreven zitmeubel (1), met gesloten tafelblad (7) en gesloten deur (8).
- Fig. 2 A, B:** Perspectieftekening van een bepaalde uitvoeringsvorm van het hierin beschreven zitmeubel (1), met weggeschoven tafelblad (7) en gesloten deur (8).
- Fig. 3 A, B:** Perspectieftekening van een bepaalde uitvoeringsvorm van het hierin beschreven zitmeubel (1), met weggeschoven en gedeeltelijk neergeklapt tafelblad  
20 (7) en gesloten deur (8).
- Fig. 4 A, B:** Perspectieftekening van een bepaalde uitvoeringsvorm van het hierin beschreven zitmeubel (1), met open tafelblad (7) en open deur (8).
- Fig. 5** Zijaanzicht (**A**) en perspectieftekening (**B**) van een bepaalde uitvoeringsvorm van het hierin beschreven zitmeubel (1), met ingetrokken wielen (12).
- Fig. 6** Zijaanzicht (**A**) en perspectieftekening (**B**) van een bepaalde uitvoeringsvorm van  
25 het hierin beschreven zitmeubel (1), met uitgetrokken wielen (12).

Volgende referenties werden gebruikt in beschrijving en figuren:

- 1 – zitmeubel; 2 – zitvlak; 3 – rugleuning; 4, 5 – zijwand; 6 – frontale wand; 7 – tafelblad; 8 –  
30 deur; 9 – steunelement; 10 – uitsparing; 11 – voet; 12 – wiel; 13 – bediening wielen; 14, 15 ontgrendeling tafelblad; 16 – slot; 17 – handvat; 18 – tussenbeenstuk; 19 – kussen.

### UITVOERIGE BESCHRIJVING VAN DE UITVINDING

Alvorens de huidige werkwijze en de inrichtingen die in de uitvinding gebruikt worden, te  
35 beschrijven, moet men begrijpen dat deze uitvinding niet beperkt is tot specifieke beschreven werkwijzen, componenten of inrichtingen, aangezien dergelijke werkwijzen, componenten en

inrichtingen natuurlijk kunnen variëren. Men moet ook begrijpen dat de hierin gebruikte terminologie niet bedoeld is om te beperken, aangezien het werkingsgebied van de huidige uitvinding slechts door de aangehechte conclusies beperkt zal worden.

5 Tenzij anders bepaald, hebben alle technische en wetenschappelijke hierin gebruikte termen dezelfde betekenis als algemeen begrepen wordt door een vakman in het vak waartoe deze uitvinding behoort. Hoewel in de praktijk of bij het testen van de huidige uitvinding alle werkwijzen en materialen die vergelijkbaar zijn met of equivalent zijn aan diegene die hierin beschreven worden, gebruikt kunnen worden, worden de werkwijzen en de materialen die de voorkeur krijgen nu beschreven.

10 Zoals hierin gebruikt, omvatten de enkelvoudsvormen “een”, “de” en “het” zowel het enkelvoud als het meervoud van het gerefereerde tenzij de context duidelijk iets anders voorschrijft.

De termen, “omvattende” en “omvat” zoals hierin gebruikt, zijn synoniem van “met inbegrip van”, “bevattende” of “bevat”, en zijn inclusief of open en sluiten geen extra, niet-genoemde leden, elementen of werkwijzestappen uit.

15 De termen, “omvattende” en “omvat” bevatten ook de term „bestaande uit“.

Het noemen van numerieke bereiken door eindpunten omvat alle getallen en fracties die binnen de respectieve bereiken liggen, evenals de genoemde eindpunten.

20 De term “ongeveer” zoals hierin gebruikt wanneer er gerefereerd wordt naar een meetbare waarde zoals een parameter, een hoeveelheid, een tijdsduur en dergelijke, zal variaties van +/- 10 % of minder omvatten, bij voorkeur +/- 5 % of minder, met meer voorkeur +/- 1 % of minder, en met nog meer voorkeur +/- 0,1 % of minder van de gespecificeerde waarde, in zoverre dergelijke variaties van toepassing zijn in de onthulde uitvinding. Men moet begrijpen dat de waarde waarnaar de bepaling “ongeveer” refereert zelf ook specifiek is en bij voorkeur  
25 onthuld wordt.

Alle documenten die in de huidige specificatie geciteerd worden, worden hierbij door verwijzing in hun geheel opgenomen.

Tenzij anders bepaald, hebben alle termen gebruikt in de onthulling van de uitvinding, met inbegrip van technische en wetenschappelijke termen, de betekenis zoals die algemeen  
30 begrepen worden door de vakman in het vak waartoe deze uitvinding behoort. Als verder hulpmiddel zijn definities voor de termen die in de beschrijving gebruikt worden, inbegrepen om de principes van de huidige uitvinding beter te kunnen waarderen.

35 De huidige uitvinding heeft in het algemeen betrekking op een zitmeubel geschikt voor het vasthouden van een persoon, hierin “gebruiker” genoemd. Het hierin beschreven zitmeubel is bijzonder geschikt voor kinderen met een verstandelijke beperking, nog in het bijzonder

kinderen tussen 8 en 18 jaar. Het hierin beschreven zitmeubel is hiertoe echter niet beperkt tot deze gebruikers, en is ook geschikt voor kinderen onder 8 jaar en volwassen gebruikers. Het zitmeubel is typisch zo ontworpen dat de gebruiker het zitmeubel niet zelf kan verlaten, en dus nood heeft aan een begeleider. Dit kan een professionele begeleider zijn, of een  
5 andere persoon zoals een familielid.

Meer bepaald omvat het hierin beschreven zitmeubel een zitvlak omgeven door twee zijwanden, een rugleuning, een tafelblad, en optioneel een frontale wand en een grondvlak. Deze elementen zijn typisch met elkaar verbonden tot een rigide structuur. In bepaalde  
10 uitvoeringsvormen omvat het zitmeubel een zitvlak omgeven door twee zijwanden, een rugleuning, een tafelblad, een frontale wand en een grondvlak zodat het geheel een gesloten structuur vormt. Dit is optimaal niet alleen voor de stevigheid van het meubel maar de complete omsluiting zorgt ook voor een het opwekken van een veilig of geborgen gevoel bij de gebruiker.

15 Het tafelblad van het zitmeubel is verschuifbaar en scharnierend verbonden met de rest van het zitmeubel zodat het tafelblad een gesloten en een open positie kan aannemen. Meer bepaald kan het tafelblad van de gesloten positie, waarbij het boven de zijwanden geplaatst is worden weggeschoven van de rugleuning en (in weggeschoven positie) kan kantelen naar een open positie, naar de voorkant van het zitmeubel. Wanneer het zitmeubel voorzien is  
20 van een frontale wand, staat het tafelblad in open positie voor de frontale wand. Verder is ten minste één van de zijwanden van het zitmeubel voorzien van een deur. De opening van de deur wordt bedekt door het tafelblad in de gesloten positie van het tafelblad maar vrij is in de open positie van het tafelblad. In wat volgt zullen deze werkwijze en de verschillende onderdelen van het zitmeubel verder worden toegelicht.

25

Het hierin beschreven zitmeubel omvat een zitvlak dat is omgeven door twee zijwanden, een rugleuning, optioneel een frontale wand, en een tafelblad, wanneer deze laatste zich in gesloten positie bevindt. Het zitvlak omvat een oppervlak dat is geschikt voor de gebruiker om op te zitten. De vorm van dit oppervlak kan in bepaalde uitvoeringsvormen zijn  
30 aangepast aan de gebruiker om het comfort van de gebruiker te verhogen. Het zitvlak wordt ondersteund door een zit steun, die verschillende vormen kan aannemen zoals een (verticale) kolom of een paal. In bepaalde uitvoeringsvormen is de feitelijke zit steun geheel of gedeeltelijk afgeschermd van het zicht voor de gebruiker door de zijwanden en een bijkomende zitvlakwand die dwars de beide zijwanden van het zitmeubel verbindt. In  
35 bepaalde uitvoeringsvormen is de zit steun voorzien van een systeem voor het aanpassen van de hoogte van het zitvlak. Zo kan het zitmeubel worden aangepast aan de anatomie van

de gebruiker. Dit is in het bijzonder van belang voor kinderen en jonge gebruikers die nog groeien. Zo kan het zitmeubel “meegroeien” met de gebruiker.

In een voorkeursuitvoering is het zitvlak voorzien van een tussenbeenstuk, die verhindert dat de gebruiker van het zitvlak kan glijden. Het tussenbeenstuk wordt typisch centraal vooraan het zitvlak voorzien, zodat twee (gelijke) compartimenten ontstaan voor de benen van de gebruiker. Het tussenbeenstuk omvat typisch een rechtopstaande staaf, lat, of blok. Bij voorkeur heeft het tussenbeenstuk afgeronde zijvlakken, nog bij voorkeur is het tussenbeenstuk cilindrisch. In bepaalde uitvoeringsvormen is de positie van het tussenbeenstuk op het zitvlak aanpasbaar, meer bepaald naar voor of achter, met andere woorden verder of minder verwijderd van de rugleuning.

Het tafelblad van de het hierin voorziene zitmeubel is verschuifbaar en scharnierend verbonden met de rest van het zitmeubel, zodat het tafelblad kan bewegen tussen een “open” positie en een “gesloten” positie. In de gesloten positie neemt het tafelblad een liggende (of hellende, zie verder) positie aan, waar het zijn functie als tafel realiseert. In een basisuitvoering van het hierin beschreven zitmeubel is het tafelblad in gesloten toestand liggend gepositioneerd, meer bepaald horizontaal. Het is echter niet uitgesloten dat in bepaalde uitvoeringsvormen het tafelblad in gesloten toestand lichtjes hellend is gepositioneerd, met het vlak van de tafel naar de gebruiker toe.

In open positie bevindt het tafelblad zich vertikaal of licht afwijkend van de verticale wand vooraan het zitmeubel, ongeveer parallel met de rugleuning. Wanneer het zitmeubel een frontale wand bevat, staat de tafel in open positie naast, en typisch ongeveer parallel met, de frontale wand.

In bepaalde uitvoeringsvormen kan het tafelblad één of meerdere geïntegreerde elementen bevatten, zoals bij voorbeeld een geïntegreerd beeldscherm (eventueel voorzien van een krasvrije en stootvaste bescherming), uitsparingen voor objecten, (zoals een beker of een bord), of accessoires om de gebruiker te verplegen, verzorgen, te entertainen. Deze elementen kunnen al dan niet afdekbaar zijn zodat het tafelvlak vrij kan blijven wanneer nodig. Deze elementen kunnen helpen bij de verzorging van de gebruiker en/of om de gebruiker tot rust te laten komen en/of voor educatieve doeleinden.

In bepaalde uitvoeringsvormen kan het tafelblad zijn voorzien van één of meerdere handgrepen. Zo kan het tafelblad eenvoudiger worden verplaatst tussen de open en gesloten positie. De handgreep kan verschillende vormen aannemen, bv. een U-vormig handvat gemonteerd op het tafelblad, een opening in het tafelblad, etc.

Eveneens kan het tafelblad een opstaande boord bevatten zodat voorwerpen niet van het tafelblad kunnen schuiven.



In een voorkeursuitvoering spant het tafelblad een zo groot mogelijke oppervlakte van het zitmeubel, dit wil zeggen van het vooruiteinde van de zijwanden tot aan de rugleuning. Het is echter evident voor de vakman dat in gesloten positie van het tafelblad, een opening is  
5 voorzien tussen de rand van het tafelblad en de rugleuning, die plaats biedt voor de romp van de gebruiker. Een dergelijke opening kan worden voorzien op verschillende manieren. Bijvoorbeeld kan het tafelblad in bepaalde uitvoeringsvormen op een zekere afstand van de rugleuning worden gepositioneerd. Dit laat toe om een tafelblad met een eenvoudige vorm, bijvoorbeeld met rechte randen, te gebruiken. In een dergelijke uitvoeringsvorm kan het  
10 zitmeubel verder voorzien zijn van armleuningen om het comfort van de gebruiker te verhogen.

In een voorkeursuitvoering is de rand het tafelblad aan de kant van de rugleuning (in gesloten positie van het tafelblad) voorzien van een opening of uitsparing voor de romp van de gebruiker. Zo kan een tafelblad worden voorzien dat de romp van de gebruiker omringt  
15 over een hoek van minstens 180°. In een dergelijke uitvoeringsvorm kan het tafelblad ook functioneren als armleuning, zodat geen afzonderlijke armleuningen moeten worden voorzien.

Het tafelblad zorgt ervoor dat de gebruiker nog bepaalde activiteiten kan uitvoeren met de  
20 handen terwijl hij of zij in het zitmeubel vastzit. Bij voorkeur is er een overhang van het tafelblad over de zijwanden. Nog bij voorkeur is er een overhang van het tafelblad over de frontale wand. De overhang over de zijwanden en/of frontale wand bedraagt in bepaalde uitvoeringsvormen ten minste 3 cm, bij voorkeur ten minste 5 cm, nog bij voorkeur ten minste 10 cm. In een voorkeursuitvoeringsvorm wordt de breedte van de overhang mede bepaald  
25 door de totale toelaatbare breedte van het zitmeubel, bij voorbeeld de breedte van een deur. Een grotere overhang impliceert een groter tafelblad, wat het comfort van de gebruiker ten goede kan komen. Bovendien kan de overhang verzekeren dat bepaalde onderdelen van het zitmeubel zoals een deurslot (zie verder) buiten handbereik van de gebruiker blijven. De vorm van het tafelblad is niet kritisch. Bij voorkeur heeft het tafelblad afgeronde randen en  
30 hoeken, om te verhinderen dat de gebruiker of begeleider zich daaraan kwetst.

Het hierin beschreven zitmeubel bevat twee zijwanden, meer bepaald een linker en rechter zijwand. De zijwanden zorgen mee voor de omsluiting van het zitvlak en zorgen zo mee voor de bescherming van de gebruiker en zijn omgeving. Ten minste één van de zijwanden is  
35 voorzien van een deur die toegang verleent tot het zitmeubel.

De deur is typisch gepositioneerd in een deel van de zijwand dat zich voor het zitvlak bevindt, meer bepaald ter hoogte van de beenruimte. De uitvinders hebben gevonden dat het plaatsnemen op het zitmeubel via een deur in één van de zijwanden als eenvoudiger wordt ervaren door gebruikers en hun begeleiders dan andere toegangswijzen zoals via een  
5 frontale opening.

De deuropening loopt typisch door tot de bovenste rand van de zijwand, maar loopt niet noodzakelijk door tot de onderkant van de zijwand. Indien het zitmeubel is voorzien van een grondvlak, loopt de deuropening bij voorkeur door tot aan het grondvlak of iets daarboven. De deuropening kan over de volledige lengte dezelfde breedte hebben, maar dit is niet  
10 noodzakelijk zo. De deuropening heeft bij voorkeur een minimale breedte van 30 cm, bij voorkeur minstens 40 cm, nog bij voorkeur minstens 50 cm.

In bepaalde uitvoeringsvormen is de deur scharnierend verbonden met de zijwand. De deur draait bij voorkeur open naar buiten. In meer bepaalde uitvoeringsvormen draait de deur open naar de voorkant van het zitmeubel, m.a.w. weg van de rugleuning.

15 De deur heeft typisch dezelfde vorm als de deuropening in de zijwand om een zo goed als complete afsluiting van de zijwand te creëren wanneer de deur dicht is. Andere configuraties zijn echter niet uitgesloten. In bepaalde uitvoeringsvormen kan de deur een schuifdeur zijn. In een basisuitvoering van het hierin beschreven zitmeubel is slechts één van de zijwanden voorzien van een deur. De deur kan in de linker- of rechterzijwand worden voorzien. Het  
20 voorzien van een enkele kan de productiekosten drukken, en kan een voordeel zijn voor gebruikers die gevoelig zijn voor routineverstoring. In andere uitvoeringsvormen is elk van beide zijwanden voorzien van een deur. Zo kan de gebruiker of begeleider naargelang de situatie de meest geschikte deur kiezen.

In bepaalde uitvoeringsvormen kan de deur worden voorzien van een sluitmechanisme zoals  
25 een slot of grendel. Het sluitmechanisme wordt aan de buitenzijde van het zitmeubel voorzien, zodat de gebruiker zich niet kan verwonden in ingesloten toestand. Het sluitmechanisme heeft een tweeledige functie: tijdelijke opsluiting van de gebruiker tijdens de sluitprocedure van het tafelblad en de deur in gesloten toestand houden bij het dichtschuiven van het tafelblad (naar de gesloten positie). Na sluiting van het tafelblad neemt het tafelblad  
30 de sluiting van de deur over, gezien deze de deur ontoegankelijk maakt. We kunnen spreken van een dubbel sluitsysteem.

In een voorkeursuitvoering heeft het zitmeubel ook een frontale wand. De frontale wand vormt dan een onderdeel van de omsluiting van het zitvlak, en beschermt de omgeving voor  
35 het zitmeubel tegen schobbewegingen van de gebruiker. In het bijzonder biedt de frontale wand bescherming aan het tafelblad in open positie. De frontale wand is een belangrijke

constructiebouwsteen die er voor kan zorgen dat de omsluiting star is. De frontale wand is typisch op enige afstand van het zitvlak gepositioneerd, om de nodige beenruimte te bieden aan de gebruiker. In bepaalde uitvoeringsvormen komt de afstand tussen de frontale wand en het zitvlak overeen met een afstand die minstens zo groot is als de voetslengte van de gebruiker. Doorgaans is de afstand tussen de frontale wand en het zitvlak minstens 40 cm, bij voorkeur minstens 50 cm.

Het hierin beschreven zitmeubel wordt gekenmerkt door het feit dat het op een veilige manier de gebruiker vasthoudt en toch een grote mate van bewegingsvrijheid toelaat. De veiligheid wordt verzekerd door het feit dat het tafelvlak in gesloten positie, de opening van de deur blokkeert. Meer bepaald wordt toegang tot het zitvlak verleend door de combinatie van:

- het wegschuiven en openklappen van het tafelblad; en
- het openen van een deur in één van de zijwanden.

Het tafelblad blokkeert in gesloten positie de opening van de deur voor de gebruiker. Meer bepaald wordt dit verzekerd door het feit dat het tafelblad in gesloten positie de bovenrand van de zijwand(en) waarin de deur(en) zich bevind(en) bedekt. Zoals hierboven beschreven zal in bepaalde uitvoeringsvormen er in gesloten positie een overhang zijn van het tafelblad ten opzichte van de zijwanden. Dit maakt dat de deur(en) in de zijwand(en) niet te openen is (zijn) door de gebruiker wanneer deze zich in het zitmeubel bevindt.

Het tafelblad kan van de gesloten naar de open positie overgaan door het tafelblad weg te schuiven, in een richting die weg wijst van de rugleuning, en naar beneden te klappen of kantelen. Meer bepaald kan de positieverandering gebeuren door:

- (a) het tafelblad te verschuiven in een horizontale richting, weg van de rugleuning; en
- (b) het tafelblad te kantelen naar een verticale positie aan de voorkant van het zitmeubel. Meer bepaald staat het tafelblad in open positie aan de tegenovergestelde zijde van de zijwanden ten opzichte van de rugleuning, en tegelijkertijd ongeveer parallel aan de rugleuning.

Het tafelblad kan hiervoor worden verbonden met de rest van het zitmeubel via een railsysteem. Dit laat toe het tafelblad op een gecontroleerde manier te verschuiven in een bepaalde richting, zonder bewegingen in andere richtingen toe te laten. Om een kanteling van het tafelblad toe te laten kan het een scharnierende verbinding tussen het tafelblad en de rest van het zitmeubel worden voorzien. De verbinding tussen het tafelblad en de rest van het zitmeubel gebeurt bij voorkeur zo dat het tafelblad niet kan kantelen vooraleer het tafelblad over een voldoende afstand is verwijderd van de rugleuning. Het tafelblad is dus bij voorkeur zo verbonden dat stap (b) zoals hierboven beschreven pas kan worden uitgevoerd

wanneer stap (a) volledig is uitgevoerd, bijvoorbeeld wanneer het tafelblad uit een rail is geschoven. Dit verhoogt de veiligheid voor de gebruiker en de begeleider. De kantelbeweging mag niet door zichzelf gebeuren maar moet hoofdzakelijk gecontroleerd door de bediener kunnen uitgevoerd worden. Daarom hebben in een  
5 voorkeursuitvoeringsvorm de uitvindes het tafelblad in de scharnierpositie uitgebalanceerd zodat het tafelblad onder invloed van zwaartekracht of toegevoegde kracht geen ongeoorloofde versnelling kan aannemen. In bepaalde uitvoeringsvormen is een extra remming voorzien om deze versnelling tegen te gaan.

- 10 In een voorkeursuitvoering is het tafelblad voorzien van een vergrendelingsmechanisme voor het blokkeren, vergrendelen of vastzetten van de positie van het tafelblad, meer bepaald in de gesloten positie en/of de open positie. Bij voorkeur zorgt het vergrendelingsmechanisme ervoor dat het tafelblad automatisch wordt vergrendeld in de open en/of gesloten positie wanneer het de deze positie(s) bereikt. Het vergrendelen van de positie kan op verschillende  
15 wijzen gebeuren, bijvoorbeeld via een fysieke grendel of een (elektro)magnetisch systeem. In bepaalde uitvoeringsvormen is om het tafelblad te ontgrendelen, een interventie van een begeleider noodzakelijk, omdat het ontgrendelmechanisme niet binnen het bereik is van de gebruiker. Meer bepaald kan het hier gaan om het activeren van een ontgrendelingsmechanisme via een knop, pedaal, sleutel, etc. De bediening van het  
20 ontgrendelingsmechanisme is dus bij voorkeur zo gepositioneerd dat het onbereikbaar is voor de gebruiker. Bijvoorbeeld kan de bediening worden voorzien aan de onderkant van een zijwand, bij voorkeur een zijwand met deur, als een pedaal. In bepaalde uitvoeringsvormen kan het ontgrendelingsmechanisme beveiligd zijn, zodat een bijkomende handeling nodig is om het tafelblad te ontgrendelen. Een voorbeeld van een  
25 beveiliging is een bijkomende schakel of knop die moet ingedrukt worden alvorens de tafel kan ontgrendeld worden. In bepaalde uitvoeringsvormen kan voorzien zijn dat deze beveiliging vooral van toepassing is voor het verschuiven van het tafelblad naar open positie, zodat bij het sluiten het tafelblad rechtstreeks ontgrendeld kan worden. In bepaalde uitvoeringsvormen wordt dit verwezenlijkt door de beveiliging te koppelen aan de positie van  
30 het tafelblad. Zo kan bijvoorbeeld het tafelblad in open positie het indrukken van de beveiligingsknop verzekeren. In bepaalde uitvoeringsvormen is kan het vergrendelingsmechanisme bovendien met de voet bediend worden door de begeleider. Deze laatste configuratie heeft het voordeel dat de begeleider wanneer de gebruiker nog moet plaatsnemen in het zitmeubel, alle handelingen kan uitvoeren met één hand, en zo één  
35 hand vrij heeft voor de gebruiker.

In bepaalde uitvoeringsvormen zal het verschuiven van de tafel naar de open positie op zich toegang geven tot de deur, die dan vrij geopend kan worden. In andere uitvoeringsvormen is een bijkomend slot of een vergrendelingsmechanisme voorzien op de deur. In verdere uitvoeringsvormen is het vergrendelingsmechanisme van de deur gekoppeld aan de stand  
5 van het tafelvlak.

In bepaalde uitvoeringsvormen is het hierin beschreven zitmeubel voorzien van een grondvlak of bodemplaat. Het grondvlak is typisch verbonden met de zijwanden en frontale wand, en mogelijk ook met de rugleuning.

10 Het grondvlak kan verschillende functies vervullen. Zo kan het grondvlak bijvoorbeeld dienen om de voeten van de gebruiker op te laten rusten. Het grondvlak kan verder bescherming bieden tegen bewegingen van de gebruiker aan de ondergrond waarop het zitmeubel rust, of aan een eventuele onderliggende structuur van het zitmeubel, zoals een onderstel met wielen (zie verder).

15 Het grondvlak kan verder worden gebruikt om ervoor te zorgen dat het zitmeubel een gesloten kuip vormt. De kuip kan in bepaalde uitvoeringsvormen waterdicht worden gemaakt, wat de reiniging van het zitmeubel kan vereenvoudigen.

De wanden van het hierin beschreven zitmeubel rusten bij voorkeur niet rechtstreeks op de  
20 grond, maar onrechtstreeks via een aantal voeten. In bepaalde uitvoeringsvormen is het zitmeubel voorzien van drie, vier, vijf, zes, zeven, acht, of meer voeten voor het ondersteunen van het zitmeubel. De voeten hebben bij voorkeur een instelbare hoogte, bijvoorbeeld via een schroefdraad, zodat het zitmeubel stabiel kan worden gepositioneerd op de meeste vloeren.

25

Het hierin beschreven zitmeubel heeft als doel de gebruiker vast te houden en zal dus typisch een structuur hebben die niet of moeilijk verplaatsbaar is door één persoon. Hoewel niet kritisch voor de basisuitvoering van de uitvinding kan het in bepaalde gevallen echter wenselijk zijn om het zitmeubel te verplaatsen. In een voorkeursuitvoering is het hierin  
30 beschreven zitmeubel daarom voorzien van een set wielen, meer bepaald intrekbare wielen. Dit betekent dat de verticale positie van de wielen kan worden gevarieerd tussen een ingetrokken positie waarbij de wielen de grond niet raken en het zitmeubel niet verrijdbaar is; en een uitgetrokken positie waarbij de wielen de grond wel raken en het zitmeubel wel verrijdbaar is. De wielen kunnen worden voorzien op een daarvoor voorzien onderstel, dat  
35 beweegbaar met de rest van het zitmeubel is verbonden. De aanwezigheid van een onderstel voor de wielen kan niet alleen zorgen voor de mobiliteit van het zitmeubel, maar

kan ook zorgen voor een verlaging van het zwaartepunt van het zitmeubel en daardoor een verhoging van de stabiliteit.

Het uittrekken van de wielen houdt in dat de rest van het zitmeubel over een kleine afstand wordt opgeheven, bijvoorbeeld tussen 1 cm en 5 cm. Hiervoor kan het zitmeubel worden  
5 voorzien van een liftstelsel dat toelaat het zitmeubel op te heffen, zodat alleen de wielen de ondergrond raken. Het liftstelsel vormt bij voorkeur een hefboom, zodat een relatief kleine kracht is vereist om het zitmeubel op te heffen.

Het liftstelsel kan een manueel stelsel zijn waarbij de vereiste kracht wordt uitgeoefend door een persoon, of kan een geautomatiseerd zijn waarbij de kracht wordt uitgeoefend door  
10 een motor zoals een elektromotor, een pneumatisch of hydraulisch stelsel, of een ander stelsel gekend door de vakman.

De bediening van het liftstelsel kan verschillende vormen aannemen, zoals een hefboomarm, pedaal, of een knop. Bij voorkeur wordt de bediening van het liftstelsel voorzien op een plaats die niet of moeilijk bereikbaar is voor een gebruiker die is  
15 gepositioneerd op het zitvlak, zodat de gebruiker niet zelf het liftstelsel kan bedienen. In bepaalde uitvoeringsvormen kan de bediening van het liftstelsel voorzien zijn aan de achterzijde van de rugleuning. Een dergelijke positie is moeilijk bereikbaar voor de gebruiker, maar wel voor de begeleider.

In bepaalde uitvoeringsvormen kan het liftstelsel zo voorzien worden dat het zowel met de  
20 hand als met de voet bediend kan worden van een (rechtstaande) positie achter het zitmeubel.

In bepaalde uitvoeringsvormen kan de bediening van het liftstelsel worden voorzien van een beveiliging, zodat het liftstelsel niet per ongeluk kan worden geactiveerd. In bepaalde uitvoeringsvormen komt het zitmeubel automatisch terug naar beneden, bijvoorbeeld onder  
25 invloed van de zwaartekracht, wanneer de bediening van het liftstelsel (hefboomarm, pedaal, knop, etc.) wordt losgelaten. In dergelijke uitvoeringsvormen kan het liftstelsel verder voorzien zijn van een demper om te verhinderen dat het zitmeubel te snel zakt en de terugslag van de hendel de bediener niet verwondt.

Bij voorkeur omvat het zitmeubel 3 of meer wielen, nog bij voorkeur 4 of meer wielen. De  
30 grootte van de wielen is niet kritisch. Bij voorkeur worden wielen met een diameter tussen 2 en 20 cm gebruikt, bijvoorbeeld ongeveer 10 cm.

In bepaalde uitvoeringsvormen kunnen het zitvlak, de rugleuning, en/of andere elementen van het zitmeubel worden voorzien van één of meerdere kussens. Zo kan het comfort van de  
35 gebruiker worden verhoogd. De kussens zijn bij voorkeur waterdicht, zodat de kussens eenvoudig te reinigen zijn.

- Om te verhinderen dat het zitmeubel omvalt ten gevolge van heftige bewegingen van de gebruiker of externe oorzaken, kan het zitmeubel worden voorzien van steunelementen voor het verhogen van de stabiliteit van het zitmeubel. Naargelang de nood aan bijkomende stabiliteit kunnen steunelementen worden aangebracht aan de frontale wand, de zijwanden, en/of de rugleuning. Dergelijke steunelementen steken uit aan de buitenkant van deze wanden en rusten op de grond, zodat de basis waarop het zitmeubel steunt wordt verbreed en zo de stabiliteit verhoogd wordt. De steunelementen raken typisch de grond via een voet waarvan de hoogte kan worden ingesteld, om zo de stabiliteit te optimaliseren.
- 5
- 10 De steunelementen kunnen verschillende vormen aannemen, van een uitstekende voet, tot een vleugel (met voet). In bepaalde uitvoeringsvormen wordt ten minste één van de zijwanden voorzien van een vleugel, bij voorkeur loodrecht op de zijwand en loodrecht op het grondoppervlak.
- 15 Bijkomende optionele bepalingen van het zitmeubel
- Het hierin beschreven zitmeubel is bij voorkeur niet breder dan 99 cm. Dit verzekert een vlotte doorgang in de meeste zorginstellingen. Voor thuisgebruik is een kleinere breedte wenselijk, bijvoorbeeld maximaal 90 cm, bij voorkeur maximaal 85 cm, nog bij voorkeur maximaal 80 cm, en liefst maximaal 75 cm. In bepaalde uitvoeringsvormen kunnen
- 20 inklapbare steunelementen worden voorzien, meer bepaald scharnierende steunelementen. Zo kan de basis van het zitmeubel worden verbreed om de stabiliteit te verkrijgen, en worden versmald indien nodig, bijvoorbeeld wanneer het zitmeubel wordt verplaatst en door een smalle doorgang moet.
- 25 De vakman zal begrijpen dat de wanden van het zitmeubel, meer bepaald de zijwanden, de rugleuning en eventueel de frontale wand, verschillende vormen kunnen aannemen. Zo kunnen de wanden vlak zijn of gebogen, massief zijn of openingen bevatten, etc. In bepaalde uitvoeringsvormen kunnen de wanden voorzien zijn uit een materiaal voorzien van
- 30 regelmatige uitsparingen, wat een luchtiger beeld geeft aan het zitmeubel. Het gebruik van vlakke, massieve wanden geeft anderzijds voordelen naar stevigheid en onderhoud van het zitmeubel.
- In een basisuitvoering hebben de zijwanden en/of frontale wand een vlakke, rechthoekige vorm. Dergelijke wanden kunnen in de meeste materialen op een eenvoudige manier worden geproduceerd.
- 35 In bepaalde uitvoeringsvormen kunnen twee of meerdere wanden worden voorzien als één enkel stuk. Bijvoorbeeld kunnen de zijwanden en frontale wand uit één stuk worden

gemaakt. Hierbij kunnen de hoeken tussen de wanden eventueel worden afgerond, zodat deze wanden in elkaar overvloeien.

De vorm van de wanden van het zitmeubel is niet kritisch. In een basisuitvoering hebben één of meerdere wanden een rechthoekige vorm.

5 In bepaalde uitvoeringsvormen kan de rugleuning een aangepaste vorm hebben om het comfort van de gebruiker te verhogen.

De vakman zal verder begrijpen dat de frontale wand, zijwanden, rugleuning, tafelblad, en optioneel grondvlak, uit diverse materialen kunnen worden vervaardigd, bijvoorbeeld één of meerdere materialen gekozen uit hout, kunststof, en metaal(legering). Deze elementen  
10 kunnen in bepaalde uitvoeringsvormen worden vervaardigd uit composietmateriaal, bijvoorbeeld houten platen met een waterdichte kunststof coating. In bepaalde uitvoeringsvormen is de beenruimte die gevormd wordt door de zijwanden, de zitvlakwand, het grondvlak en eventueel de frontale wand waterdicht.

De onderhavige uitvinding voorziet verder in het gebruik van het hierin beschreven meubel  
15 als zitmeubel.

De onderhavige uitvinding zal worden geïllustreerd door de volgende niet-beperkende uitvoeringsvormen.

## 20 **VOORBEELDEN**

**Fig. 1A** en **1B** tonen een perspectieftekening van een specifieke uitvoeringsvorm van het hierin beschreven zitmeubel (1), met gesloten tafelblad (7) en deur (8). **Fig. 2 A** en **2B** tonen hetzelfde zitmeubel (1), waarbij het tafelblad (7) is weggeschoven van de rugleuning (3). **Fig. 3A** en **3B** tonen hetzelfde zitmeubel (1), met weggeschoven en gedeeltelijk neergeklapt  
25 tafelblad (7) en gesloten deur (8). **Fig. 4A** en **4B** tonen hetzelfde zitmeubel (1), met open (i.e. weggeschoven en neergeklapt) tafelblad (7) en deur (8).

Het zitmeubel (1) omvat een zitvlak (2), dat omgeven is door een frontale wand (6), twee zijwanden (4, 5), een rugleuning (3), en een tafelblad (7). Wanneer een gebruiker is  
30 gepositioneerd op het zitvlak, omsluiten deze elementen omsluiten de benen en een deel van de romp van een gebruiker. Het tafelblad (7) is voorzien van een uitsparing (10) om plaats te bieden aan de romp van een gebruiker op het zitvlak (2). Het zitmeubel (1) rust op de grond via een aantal voeten (11) waarvan de hoogte instelbaar is. Het zitvlak (2) is voorzien van een tussenbeenstuk (18) die verhindert dat de gebruiker van het zitvlak schuift.  
35 De rugleuning (3) en/of zitvlak (2) kunnen worden voorzien van een kussen (19) om het comfort van de gebruiker te verhogen.



Eén van de zijwanden (4) is voorzien van een deur (8). Toegang tot het zitmeubel (1) wordt verschaft door het wegschuiven en neerklappen van het tafelblad (7) en het openen van de deur (8). Meer bepaald wordt het tafelblad (7) eerst verschoven weg van de rugleuning (3) zoals getoond in **Fig. 2A** en **2B**, en vervolgens neergeklapt zoals getoond in **Fig. 3A, 3B, 4A, en 4B**. Vervolgens wordt de deur (8) geopend, zodat de gebruiker kan plaatsnemen op het zitvlak, waarna de deur (8) en het tafelblad (7) terug worden gesloten. Om de verplaatsing van het tafelblad tussen de open en gesloten positie te vereenvoudigen kan het tafelblad (7) worden voorzien van een handvat (17).

Het tafelblad (7) is voorzien van een vergrendeling, zodat de positie van het tafelblad wordt vergrendeld in de open en gesloten positie. Om het tafelblad te kunnen bewegen (i.e. verschuiven en/of kantelen) dient het tafelblad te worden ontgrendeld door een pedaal (14) in te drukken. De pedaal (14) is beveiligd en kan niet worden ingedrukt tenzij eerst een beveiligingsknop (15) wordt ingeschakeld (ingedrukt). Deze beveiligingsknop (15) wordt automatisch terug uitgeschakeld wanneer de pedaal (14) wordt ingedrukt. In bepaalde uitvoeringsvormen wordt de beveiligingsknop (15) automatisch ingedrukt door het tafelblad (7) wanneer het tafelblad zich in open positie bevindt. Ook de deur (8) is voorzien van een slot of vergrendeling (16). Door de overhang van het tafelblad (7) over de zijwanden (4, 5) en de frontale wand (6) is het moeilijk tot onmogelijk voor de gebruiker om zelf het tafelblad en de deur te ontgrendelen.

Om bijkomende stabiliteit te voorzien kan het zitmeubel (1) worden voorzien van één of meerdere steunelementen (9).

In bepaalde uitvoeringsvormen kan het zitmeubel (1) voorzien zijn van intrekbare wielen (12). **Fig. 5A** en **5B** tonen een zijaanzicht en perspectieftekening van een bepaalde uitvoeringsvorm van het hierin beschreven zitmeubel (1), met ingetrokken wielen. Hierbij zijn de wielen niet zichtbaar en rust het zitmeubel op de grond via de voeten (11). **Fig. 6A** en **6B** tonen hetzelfde zitmeubel (1) met uitgetrokken wielen (12). Hierbij is het zitmeubel (1) enkele centimeter opgetild en rust het op de grond via de wielen (12).

Het in- en uittrekken van de wielen (12) gebeurt via een bediening (13), meer bepaald een hefboomarm, die voorzien is achter de rugleuning (3).

**CONCLUSIES**

1. Zitmeubel voor het vasthouden van een persoon, omvattend een zitvlak omgeven door twee zijwanden, een rugleuning, een frontale wand, en een tafelblad;  
5 waarbij het tafelblad verschuifbaar en scharnierend is verbonden met de rest van het zitmeubel zodat het tafelblad in een gesloten positie boven de twee zijwanden geplaatst kan worden en kan worden weggeschoven van de rugleuning en kan kantelen naar een verticale open positie hoofzakelijk parallel aan, en aan de tegenovergestelde zijde van de zijwanden ten opzicht van, de rugleuning; waarbij ten minste één van de zijwanden  
10 voorzien is van een deur waarvan de bovenrand bedekt wordt door het tafelblad in de gesloten positie maar vrij is in de open positie van het tafelblad.
2. Het zitmeubel volgens conclusie 1, verder voorzien van een mechanisme voor het vergrendelen van de positie van het tafelblad.  
15
3. Het zitmeubel volgens conclusie 2, waarbij het vergrendelingsmechanisme bovendien voorzien is van een beveiliging die niet toegankelijk is voor de gebruiker wanneer deze in het zitmeubel zit.
- 20 4. Het zitmeubel volgens conclusie 3, waarbij de beveiliging ontgrendeld wordt in de open positie van het tafelblad.
5. Het zitmeubel volgens één der conclusies 1 tot 4, verder voorzien van intrekbare wielen
- 25 6. Het zitmeubel volgens conclusie 5, waarbij de intrekbare wielen worden bediend via een liftstelsel, waarbij de bediening van het liftstelsel is voorzien aan de achterzijde van de rugleuning.
7. Het zitmeubel volgens conclusie 6, waarbij het liftstelsel zo voorzien is dat het zowel  
30 met de hand als met de voet bediend kan worden van een positie achter het zitmeubel.
8. Het zitmeubel volgens één der conclusies 1 tot 7, verder voorzien van een grondvlak.
9. Het zitmeubel volgens één der conclusies 1 tot 8, waarbij ten minste één zijwand is  
35 voorzien zijn van een uitstekend steunelement.

10. Het zitmeubel volgens één der conclusies 1 tot 9, waarbij de hoogte van het zitvlak en/of het grondvlak instelbaar is.
- 5 11. Het zitmeubel volgens één der conclusies 1 tot 10, waarbij het zitvlak vooraan voorzien is van een tussenbeenstuk.
12. Het zitmeubel volgens conclusie 11, waarbij de positie van het tussenbeenstuk aanpasbaar is.

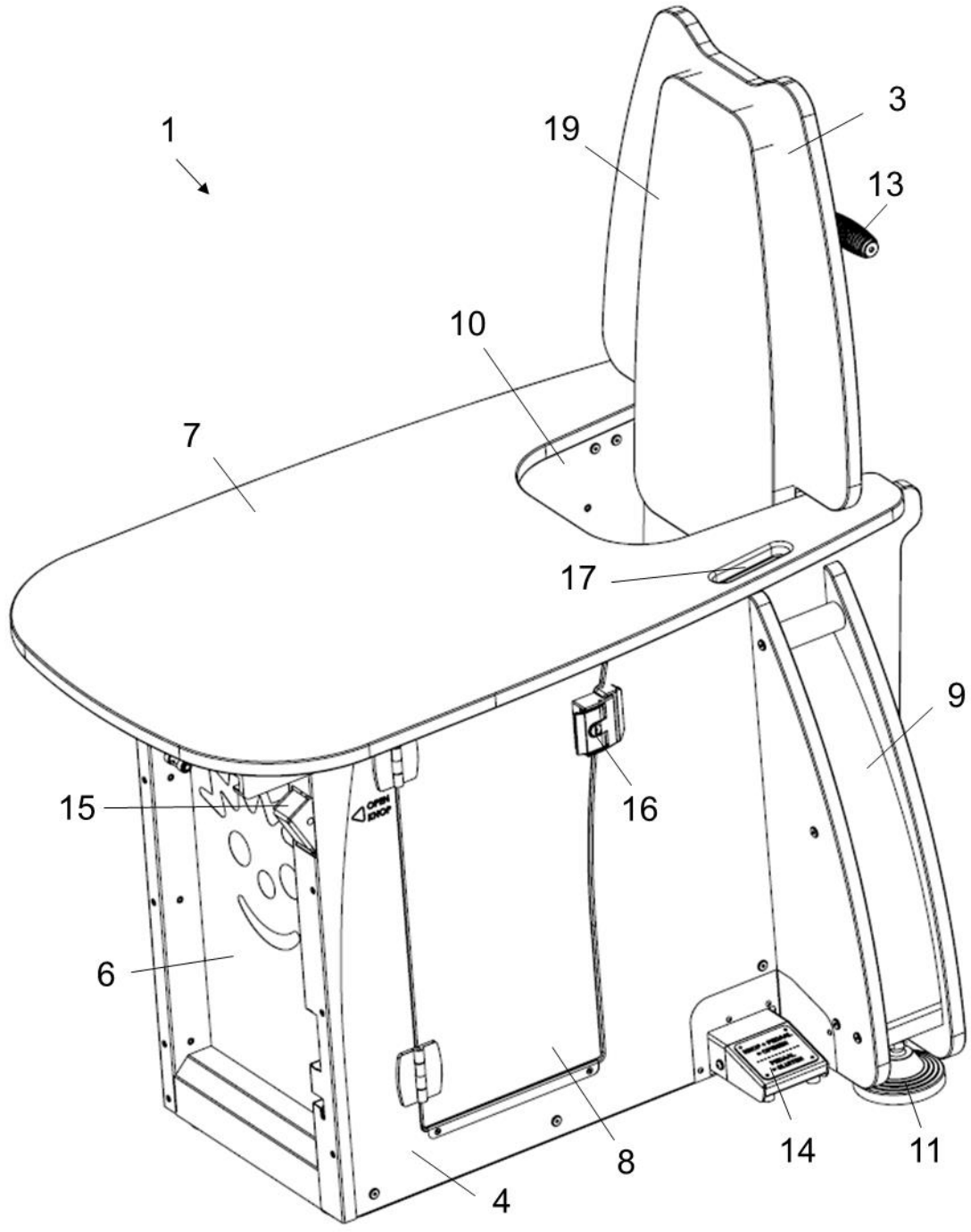


Fig. 1A

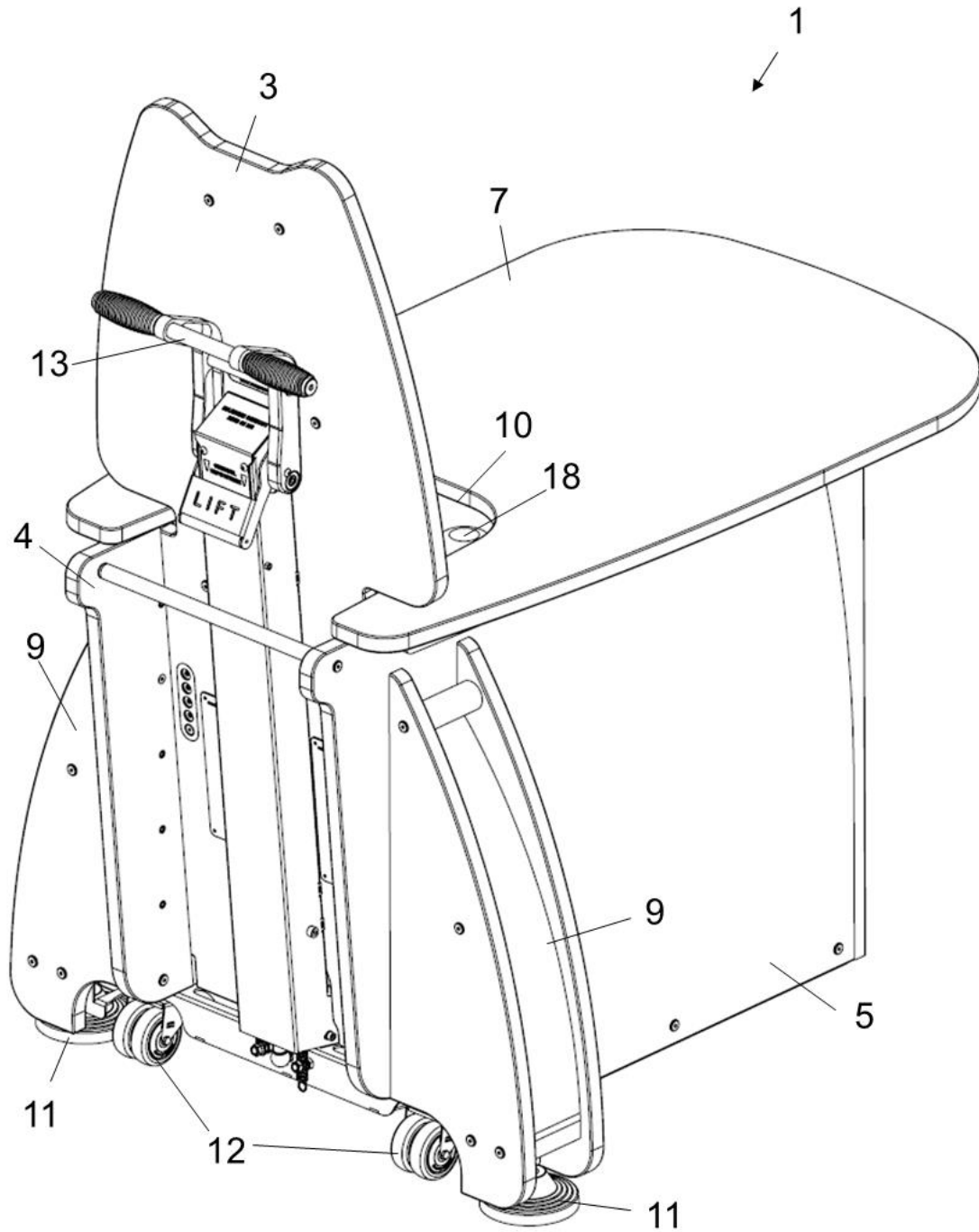


Fig. 1B

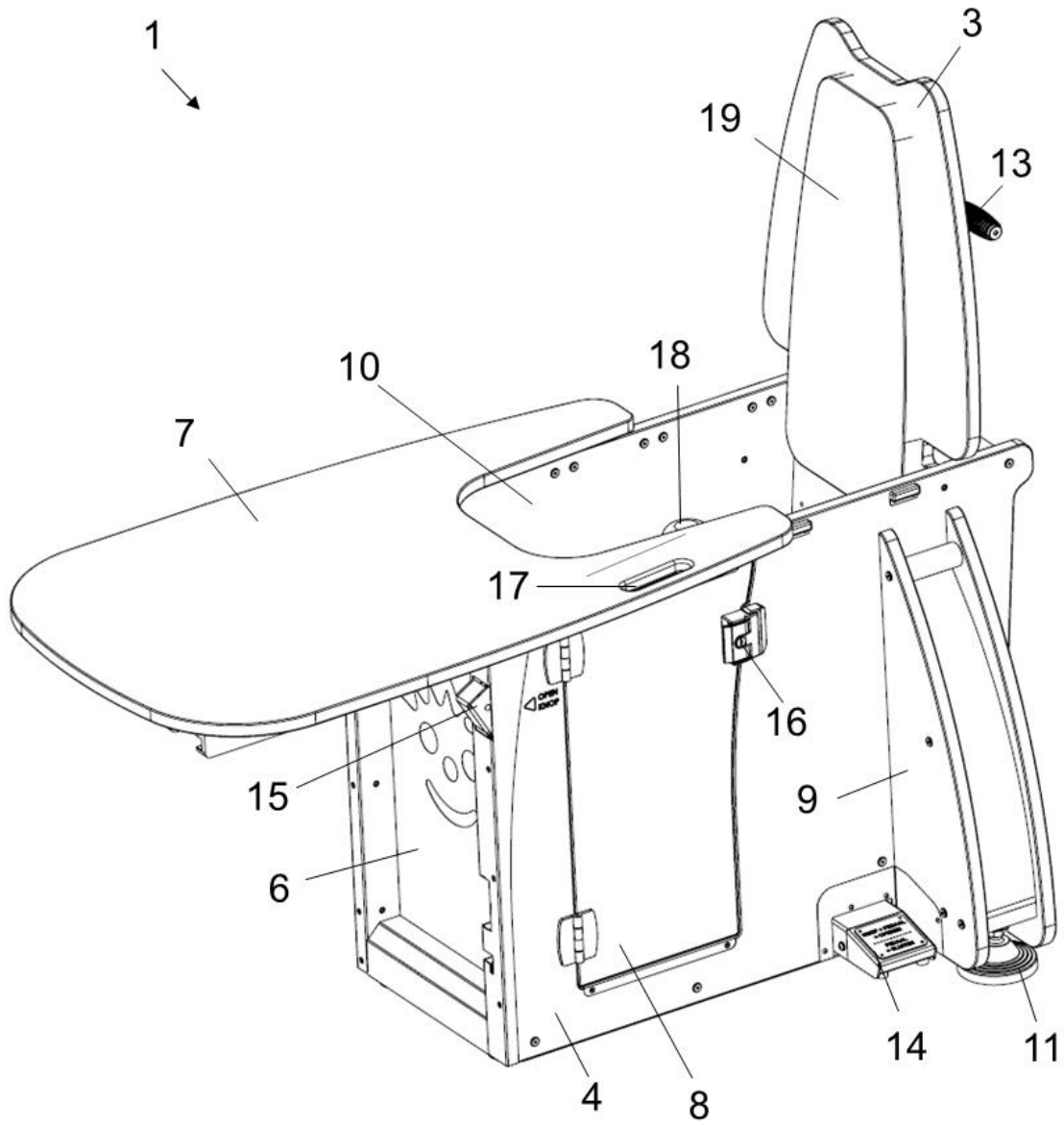


Fig. 2A

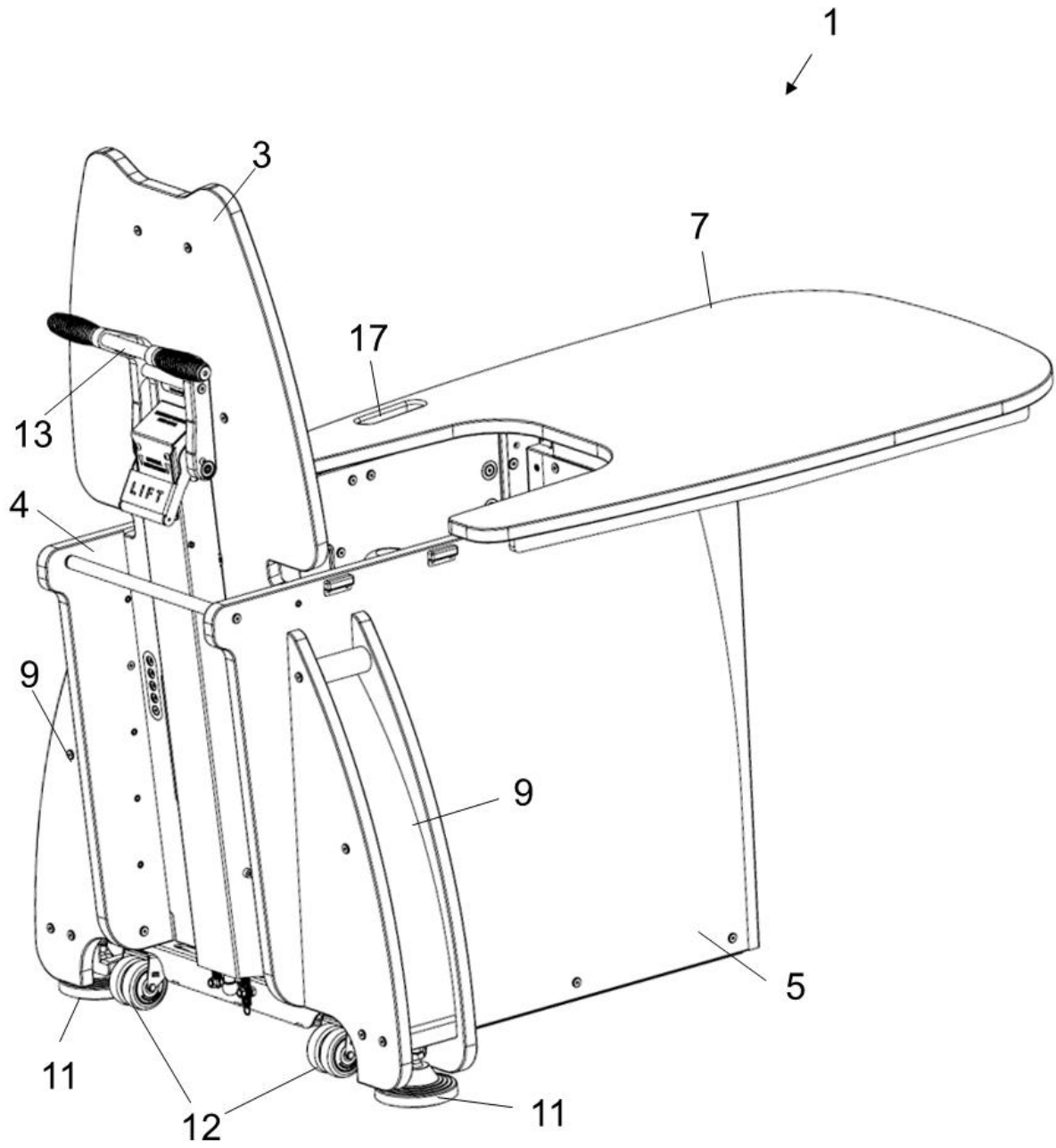


Fig. 2B

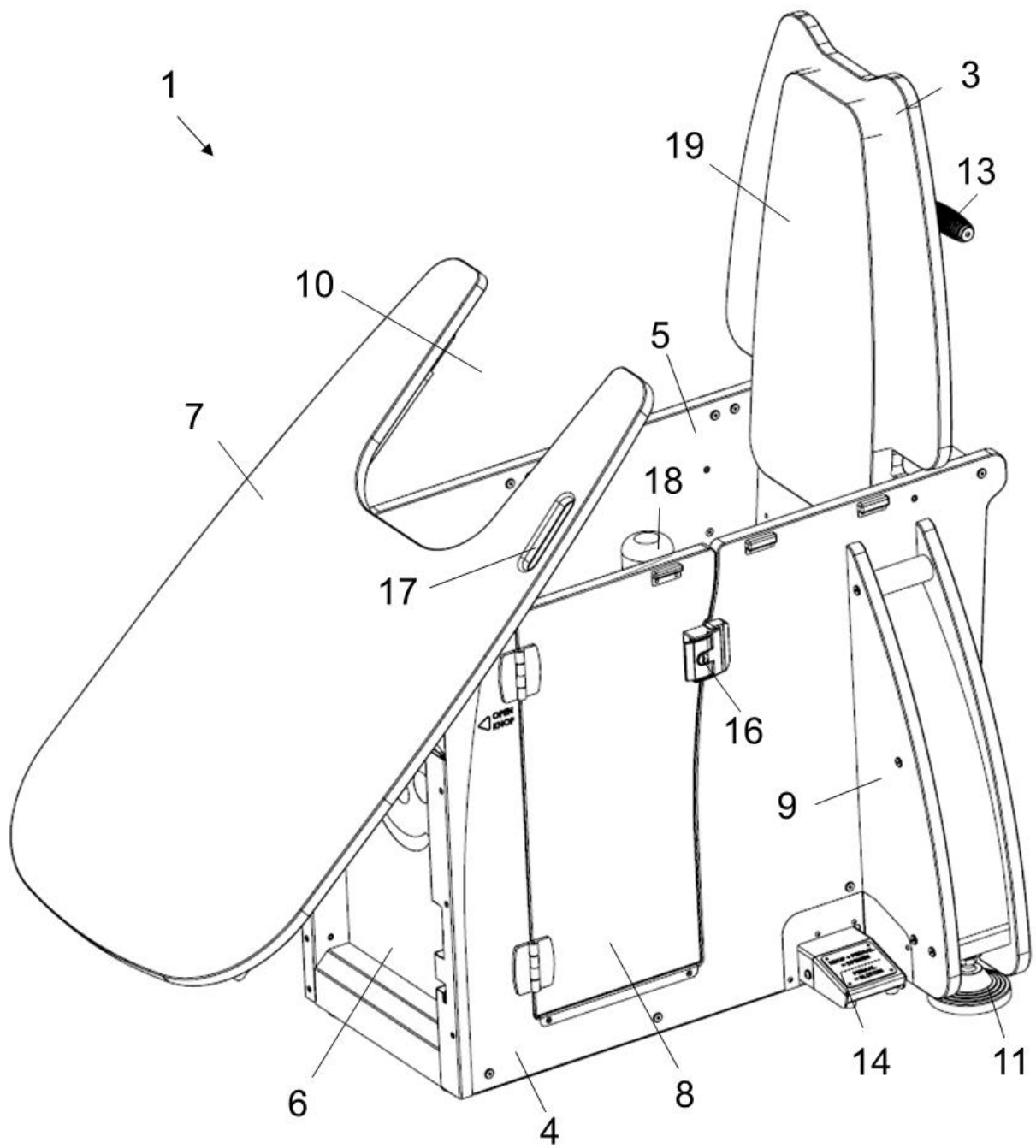


Fig. 3A



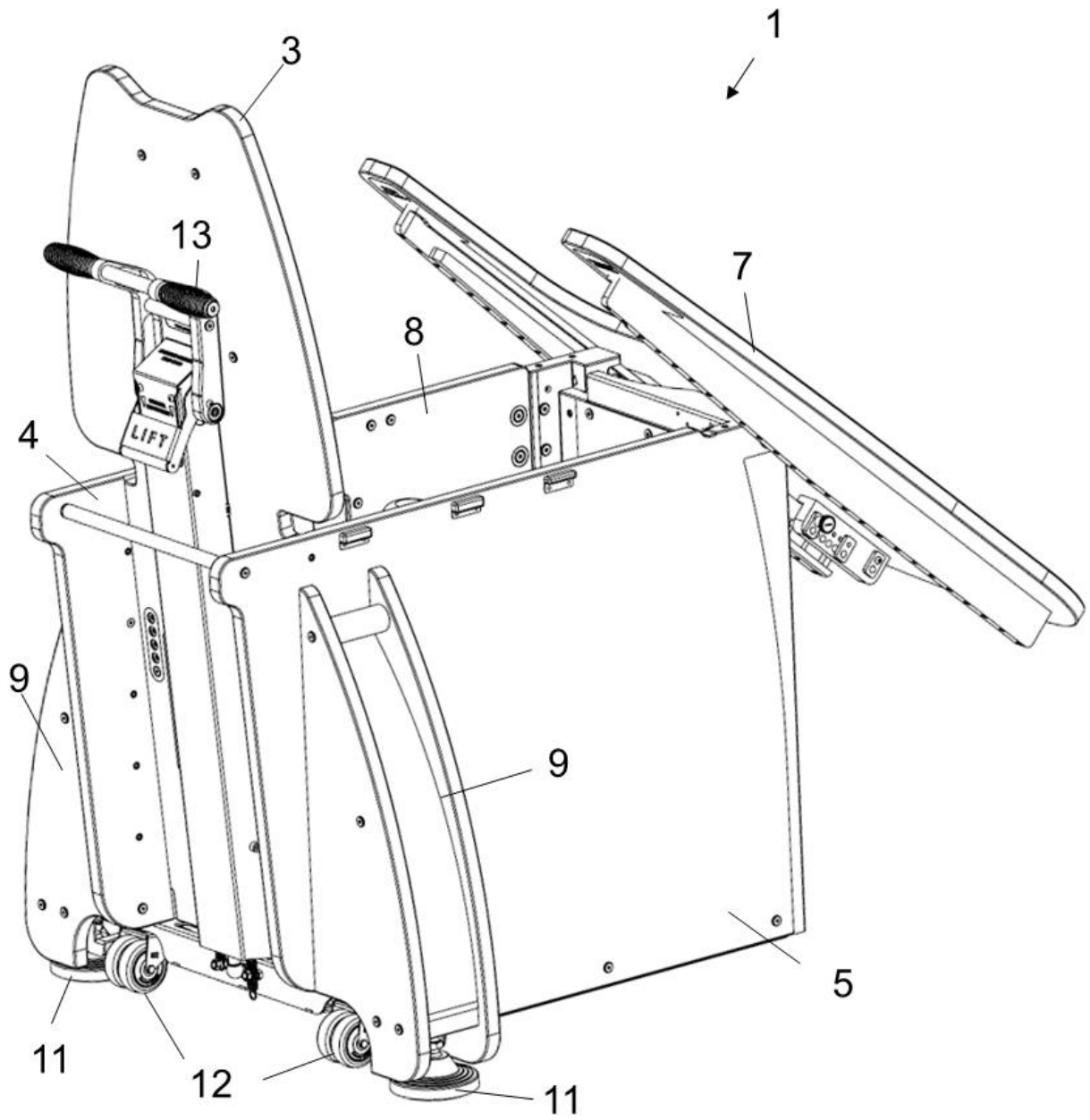


Fig. 3B

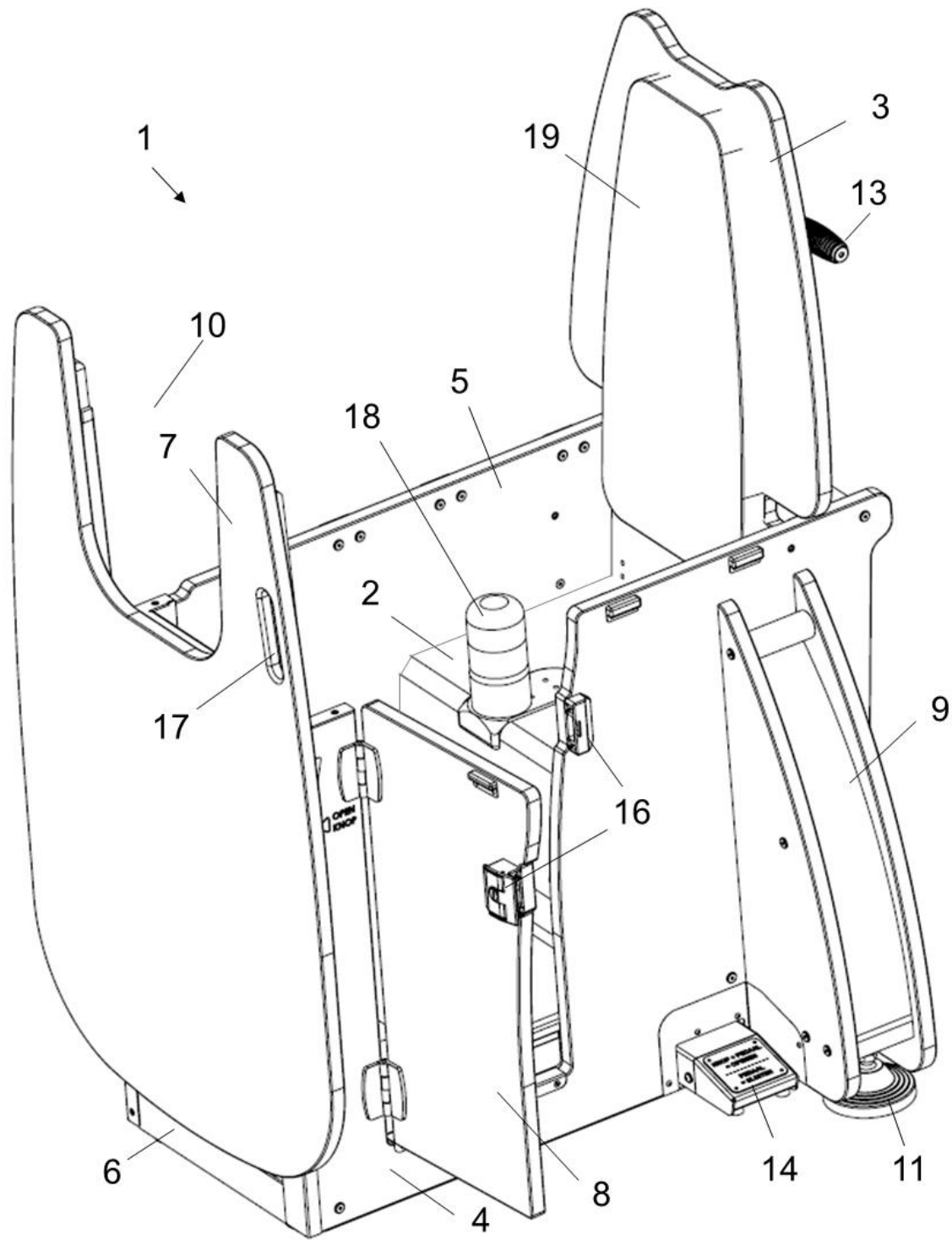


Fig. 4A

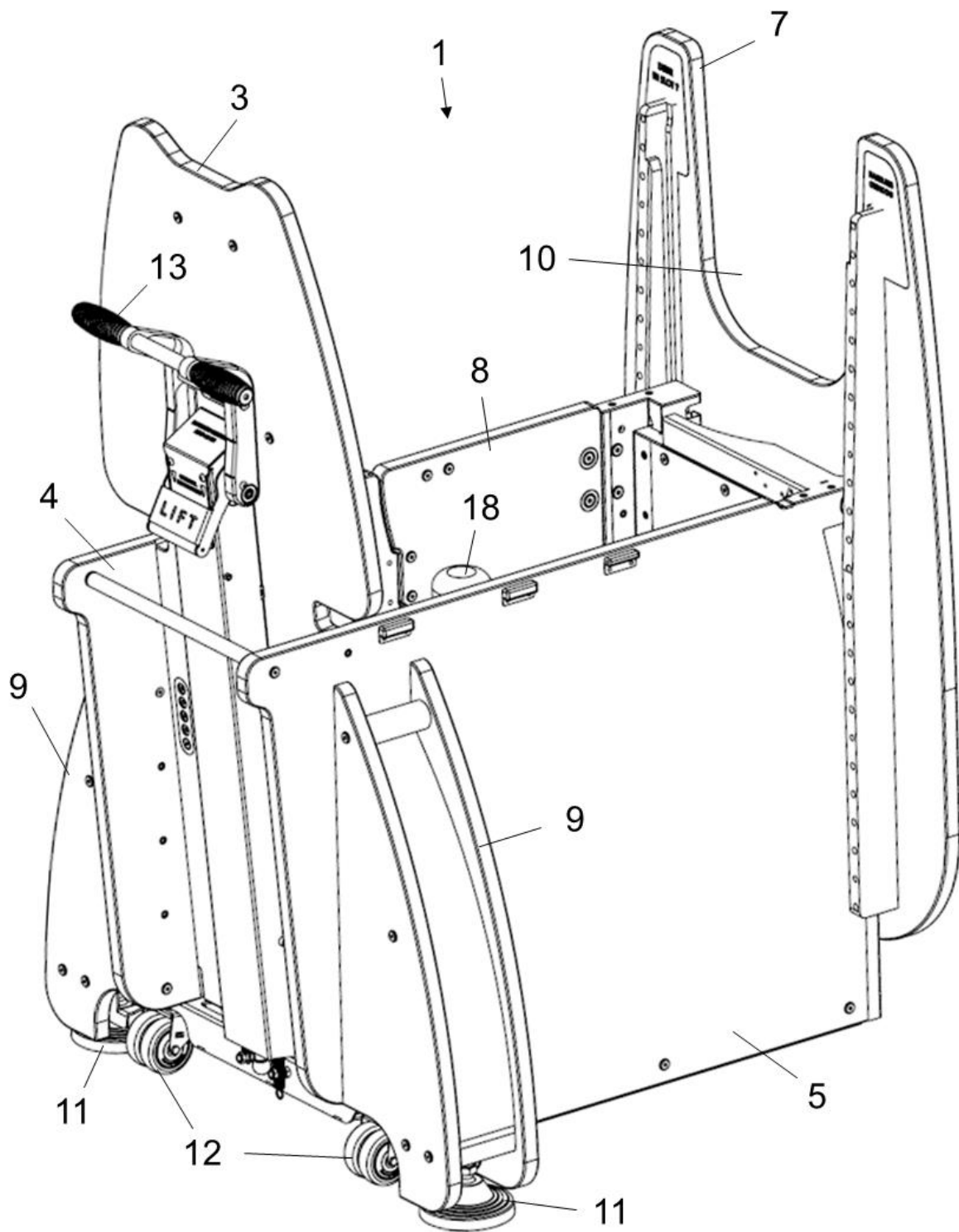


Fig. 4B

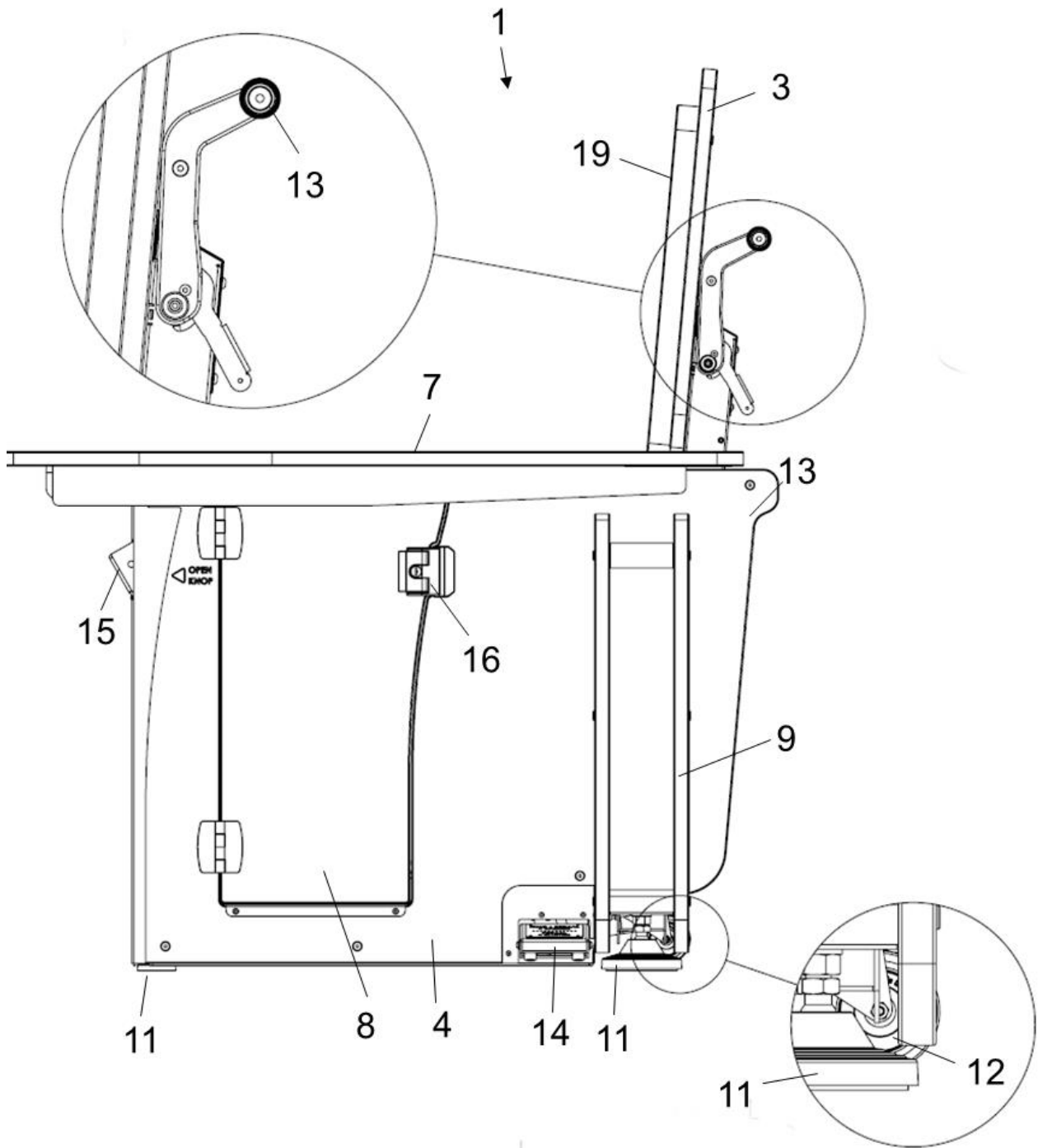


Fig. 5A

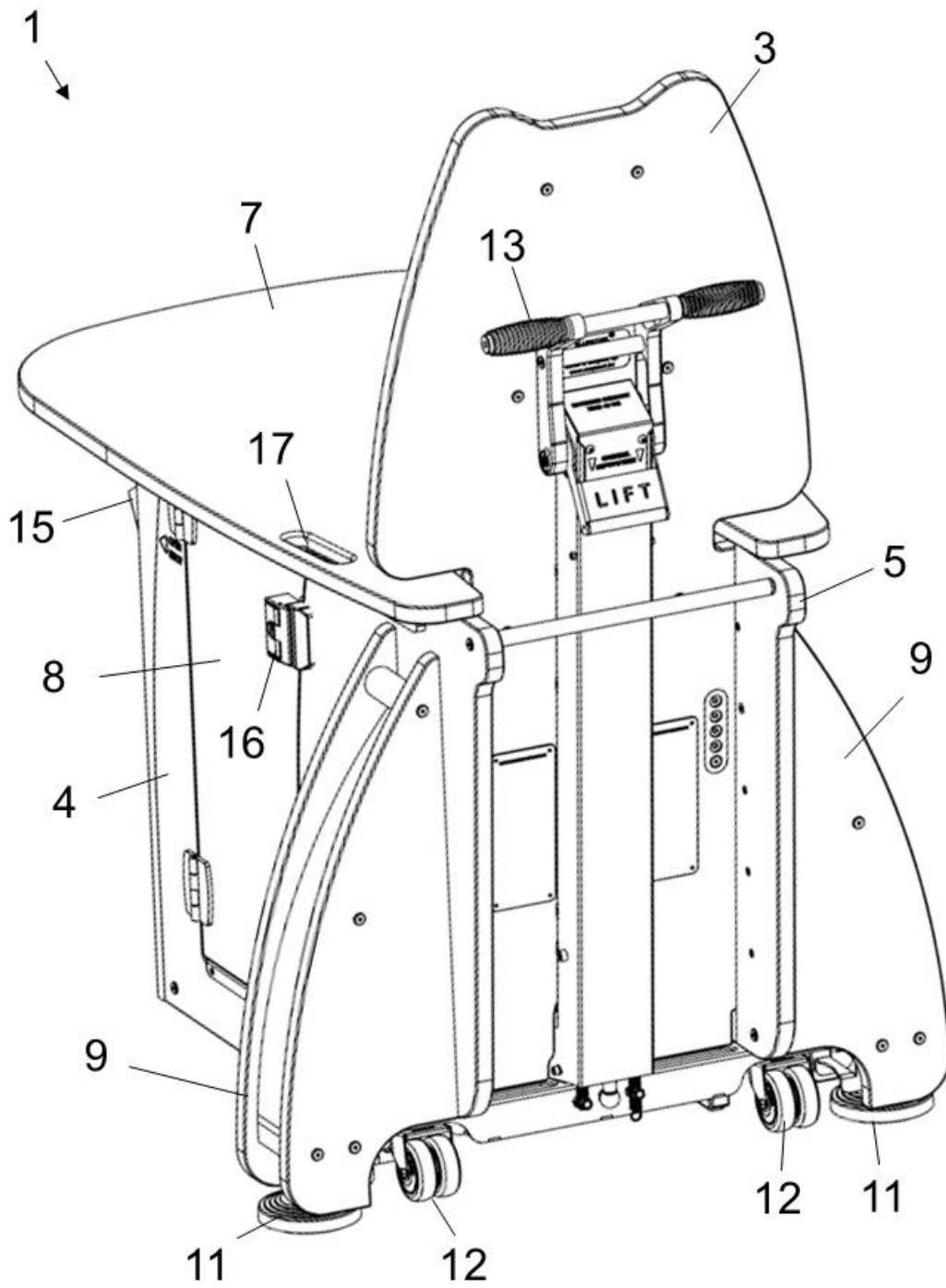


Fig. 5B

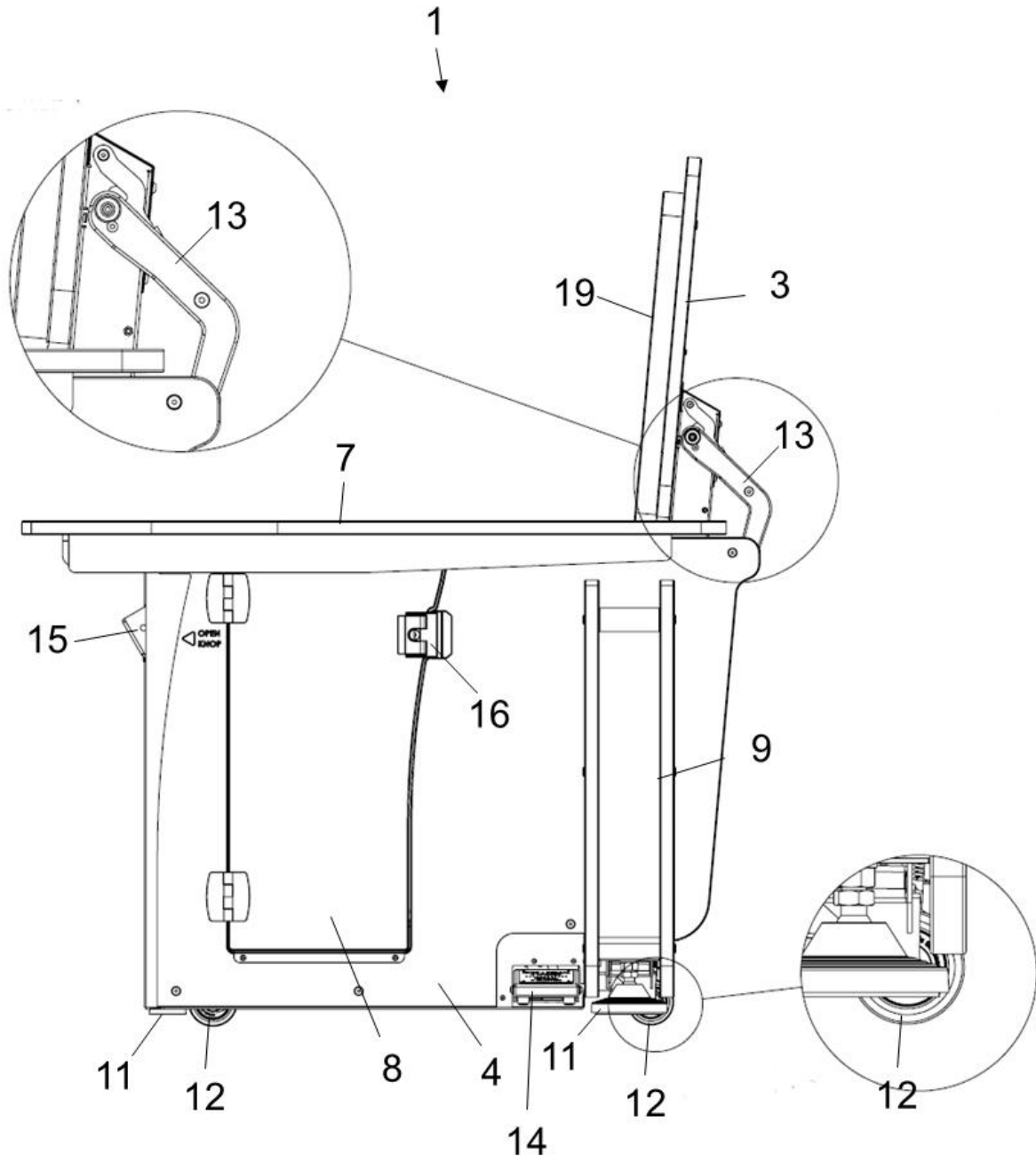


Fig. 6A

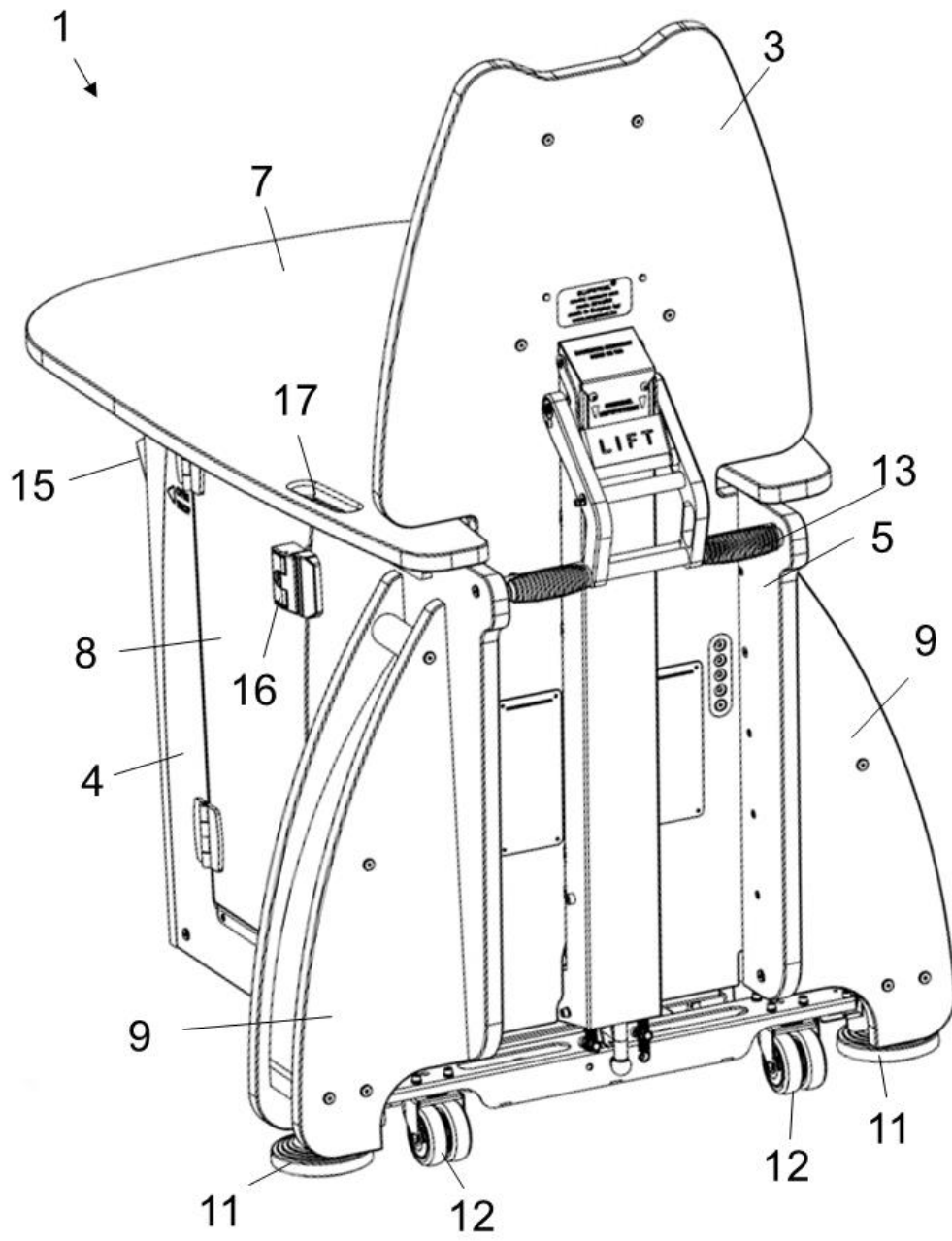


Fig. 6B

## SAMENWERKINGSVERDRAG INZAKE OCTROOIEN

### VERSLAG BETREFFENDE HET ONDERZOEK VAN HET INTERNATIONALE TYPE OPGESTELD KRACHTENS ARTIKEL 21 § 9 VAN DE BELGISCHE WET OP DE UITVINDINGSOCTROOIEN VAN 28 MAART 1984

IDENTIFICATIE VAN DE NATIONALE AANVRAGE	KENMERK VAN DE AANVRAGER OF GEMACHTIGDE  <b>RPD-001-BEPRI01</b>
Belgische nationale aanvraag nr.  <b>201405030</b>	Datum van indiening  <b>24-10-2014</b>
	Ingeroepen voorrangsdatum
Aanvrager (Naam)  <b>Raepsaet Product Design bvba</b>	
Datum van het verzoek voor een onderzoek van internationaal type  <b>21-03-2015</b>	Door de Instantie voor Internationaal Onderzoek aan het verzoek voor een onderzoek van internationaal type toegekend nr.  <b>SN 63735</b>
<b>I. CLASSIFICATIE VAN HET ONDERWERP</b> (bij toepassing van verschillende classificaties, alle classificatiesymbolen opgeven)	
Volgens de internationale octrooi classificatie (CIB), of tezelfdertijd volgens de nationale classificatie en de CIB  <b>A61G5/00                      A61G5/10</b>	
<b>II. ONDERZOCHE GEBIEDEN VAN DE TECHNIEK</b>	
Onderzochte minimum documentatie	
Classificatiesysteem	Classificatiesymbolen
<b>IPC</b>	<b>A61G</b>
Onderzochte andere documentatie dan de minimum documentatie, voor zover dergelijke documenten in de onderzochte gebieden zijn opgenomen	
III. <input type="checkbox"/> <b>MEN IS VAN OORDEEL DAT BEPAALDE CONCLUSIES NIET HET ONDERWERP KONDEN UITMAKEN VAN EEN ONDERZOEK</b> <span style="float: right;">(opmerkingen op aanvullingsblad)</span>	
IV. <input type="checkbox"/> <b>GEBREK AAN EENHEID VAN UITVINDING EN/OF VASTSTELLING BETREFFENDE DE OMVANG VAN HET ONDERZOEK</b> <span style="float: right;">(opmerkingen op aanvullingsblad)</span>	





**ONDERZOEKSRAPPORT BETREFFENDE HET  
RESULTAAT VAN HET ONDERZOEK NAAR DE STAND  
VAN DE TECHNIEK VAN HET INTERNATIONALE TYPE**

Nummer van het verzoek om een onderzoek naar  
de stand van de techniek

BE 201405030

A. CLASSIFICATIE VAN HET ONDERWERP  
INV. A61G5/00 A61G5/10  
ADD.

Volgens de Internationale Classificatie van octrooien (IPC) of zowel volgens de nationale classificatie als volgens de IPC.

**B. ONDERZOCHE GEBIEDEN VAN DE TECHNIEK**

Onderzochte minimum documentatie (classificatie gevolgd door classificatiesymbolen)

A61G

Onderzochte andere documentatie dan de minimum documentatie, voor dergelijke documenten, voor zover dergelijke documenten in de onderzochte gebieden zijn opgenomen

Tijdens het onderzoek geraadpleegde elektronische gegevensbestanden (naam van de gegevensbestanden en, waar uitvoerbaar, gebruikte trefwoorden)

EPO-Internal, WPI Data

**C. VAN BELANG GEACHTE DOCUMENTEN**

Categorie *	Geciteerde documenten, eventueel met aanduiding van speciaal van belang zijnde passages	Van belang voor conclusie nr.
A	US 3 016 266 A (MARVIN CAPLAN) 9 januari 1962 (1962-01-09) * kolom 2, regel 41 - kolom 3, regel 49 * * figuren 1-5 *	1-12
A	GB 932 781 A (JAMES ALBERT LING) 31 juli 1963 (1963-07-31) * bladzijde 2, regel 74 - bladzijde 3, regel 13 * * figuren 1-4 *	1-12

Verdere documenten worden vermeld in het vervolg van vak C.

Leden van dezelfde octroofamilie zijn vermeld in een bijlage

**° Speciale categorieën van aangehaalde documenten**

\*A\* niet tot de categorie X of Y behorende literatuur die de stand van de techniek beschrijft

\*D\* in de octrooiaanvraag vermeld

\*E\* eerdere octrooi(aanvraag), gepubliceerd op of na de indieningsdatum, waarna dezelfde uitvinding wordt beschreven

\*L\* om andere redenen vermelde literatuur

\*O\* niet-schriftelijke stand van de techniek

\*P\* tussen de voorrangsdatum en de indieningsdatum gepubliceerde literatuur

\*T\* na de indieningsdatum of de voorrangsdatum gepubliceerde literatuur die niet bezwaard is voor de octrooiaanvraag, maar wordt vermeld ter verheldering van de theorie of het principe dat ten grondslag ligt aan de uitvinding

\*X\* de conclusie wordt als niet nieuw of niet inventief beschouwd ten opzichte van deze literatuur

\*Y\* de conclusie wordt als niet inventief beschouwd ten opzichte van de combinatie van deze literatuur met andere geboorde literatuur van dezelfde categorie, waarbij de combinatie voor de vakman voor de hand liggend wordt geacht

\*Z\* lid van dezelfde octroofamilie of overeenkomstige octrooipublicatie

Datum waarop het onderzoek naar de stand van de techniek van internationaal type werd voltooid

29 juni 2015

Verzenddatum van het rapport van het onderzoek naar de stand van de techniek van internationaal type

Naam en adres van de instantie

European Patent Office, P.B. 5818 Patentlaan 2  
NL - 2280 HV Rijswijk  
Tel. (+31-70) 340-2040,  
Fax: (+31-70) 340-3016

De bevoegde ambtenaar

Ong, Hong Djien

**ONDERZOEKSRAPPORT BETREFFENDE HET  
RESULTAAT VAN HET ONDERZOEK NAAR DE STAND  
VAN DE TECHNIEK VAN HET INTERNATIONALE TYPE**

Informatie over leden van dezelfde octroofamilie

Nummer van het verzoek om een onderzoek naar  
de stand van de techniek

BE 201405030

In het rapport genoemd octrooigescrift	Datum van publicatie	Overeenkomend(e) geschrift(en)	Datum van publicatie
US 3016266	A	09-01-1962	GEEN
-----			
GB 932781	A	31-07-1963	GEEN
-----			



## SCHRIFTELIJKE OPINIE

Dossier Nummer SN63735	Indieningsdatum (dag/maand/jaar) 24.10.2014	Voorrangsdatum (dag/maand/jaar)	Aanvraagnummer BE201405030
Classificatie (IPC) INV. A61G5/00 A61G5/10			
Aanvrager Raepsaet Product Design bvba			

Deze schriftelijke opinie bevat een toelichting en de corresponderende pagina's met betrekking tot de volgende onderdelen:

- Onderdeel I Basis van schriftelijke opinie
- Onderdeel II Voorrang
- Onderdeel III Formulering van een opinie inzake nieuwheid, inventiviteit en industriële toepasbaarheid niet mogelijk
- Onderdeel IV De aanvraag heeft betrekking op meer dan één uitvinding
- Onderdeel V Gemotiveerde verklaring ten aanzien van nieuwheid, inventiviteit en industriële toepasbaarheid; citaten en explicaties ter ondersteuning van deze verklaring
- Onderdeel VI Bepaalde geciteerde documenten
- Onderdeel VII Gebreken in de aanvraag
- Onderdeel VIII Opmerkingen betreffende de aanvraag

---

**Onderdeel I Basis van de opinie**

---

1. Deze opinie is opgesteld op basis van de conclusies ingediend voor aanvang van het onderzoek.
2. Met betrekking tot **nucleotide en/of aminozuur sequenties** die, in voorkomend geval, genoemd worden in de aanvraag, is deze opinie opgesteld op basis van de volgende elementen:
  - a. Aard van het element:
    - een lijst van de sequentie(s)
    - tabel(len) met betrekking tot de lijst van de sequentie(s)
  - b. Type drager:
    - op papier
    - in elektronische vorm
  - c. Moment van indiening of levering:
    - opgenomen in de aanvraag zoals ingediend
    - samen met de aanvraag elektronisch ingediend
    - later geleverd
3.  Bovendien, wanneer er mer dan één versie of kopie van een sequentielijst of van één of meerdere tabellen die er betrekking op hebben, werd ingediend, zijn de benodigde verklaringen ingediend, dat de informatie, die later of bij wijze van aanvullende kopieën werd geleverd naar gelang het geval, identiek is aan diegene die oorspronkelijk werd geleverd en niet verder gaat dan de openbaarmaking in de internationale aanvraag zoals oorspronkelijk ingediend.
4. Aanvullende opmerkingen:

---

**Onderdeel V Gemotiveerde verklaring ten aanzien van nieuwheid, inventiviteit en industriële toepasbaarheid; citaten en explicaties ter ondersteuning van deze verklaring**

---

1. Verklaring

Nieuwheid	Ja: Conclusies 1-12 Nee: Conclusies
Inventiviteit	Ja: Conclusies 1-12 Nee: Conclusies
Industriële toepasbaarheid	Ja: Conclusies 1-12 Nee: Conclusies

2. Citaten en explicaties:

**Zie apart blad**

---

**Onderdeel VII Gebreken in de aanvraag**

---

De volgende gebreken in de vorm of inhoud van de aanvraag werden vastgesteld:

**Zie apart blad**

**Re Item V**

**Reasoned statement with regard to novelty, inventive step or industrial applicability; citations and explanations supporting such statement**

- 1 Reference is made to the following document:  
D1 US 3 016 266 A (MARVIN CAPLAN) 9 januari 1962 (1962-01-09)
  
- 2 Document D1 is regarded as being the prior art closest to the subject-matter of claim 1. This document shows the following features thereof (see kolom 2, regel 41 - kolom 3, regel 49; figuren 1-5; reference signs in brackets referring to this document):

Zitmeubel voor het vasthouden van een persoon, omvattend een zitvlak omgeven door twee zijwanden (10, 12), een rugleuning (26), een frontale wand (14), en een tafelblad (44);

waarbij het tafelblad (44) verschuifbaar en scharnierend is verbonden met de rest van het zitmeubel zodat het tafelblad (44) in een gesloten positie boven de twee zijwanden (10, 12) geplaatst kan worden en kan worden weggeschoven (40) van de rugleuning en kan kantelen naar een verticale open positie hoofzakelijk parallel aan, en aan de tegenovergestelde zijde van de zijwanden (10, 12) ten opzichte van, de rugleuning (26);

- 2.1 The subject-matter of claim 1 therefore differs from this known Zitmeubel in that:

waarbij ten minste één van de zijwanden voorzien is van een deur waarvan de bovenrand bedekt wordt door het tafelblad in de gesloten positie maar vrij is in de open positie van het tafelblad.

- 2.2 The problem to be solved by the present invention may therefore be regarded as how to provide better confinement to a user.

- 2.3 The solution proposed in claim 1 of the present application is considered as involving an inventive step because of the following reason:

No hint was found in the available prior art, nor is it considered obvious for a skilled person to modify the Zitmeubel of D1 in the claimed manner. Since the Zitmeubel of D1 is meant to support a child wearing a spica cast, the opening in the side wall is necessary to allow one leg to stick out of the sidewall.

- 3 Claims 2-12 depend on claim 1 and as such also fulfill the requirements of novelty and inventive step.

### **Re Item VII**

#### **Certain defects in the application**

- 1 Independent claim 1 is not in the two-part form, which in the present case would be appropriate, with those features known in combination from the prior art (document D1) being placed in the preamble and with the remaining features being included in the characterising part.
- 2 The features of the claims are not provided with reference signs placed in parentheses.



**Betreffende Item V**

**Beargumenteerde verklaring met betrekking tot nieuwheid, inventiviteit of industriële toepasbaarheid; referenties en toelichting ter ondersteuning van deze verklaring**

1 Er wordt verwezen naar het volgende document:

D1 US 3 016 266 A (MARVIN CAPLAN) 9 januari 1962 (1962-01-09)

2 Document D1 wordt geacht de meest nabijgelegen stand van de techniek bij de materie volgens conclusie 1 te zijn. In dit document worden de volgende maatregelen daarvan getoond (zie kolom 2, regel 41 - kolom 3, regel 49; figuren 1-5; waarbij de verwijzingstekens tussen haakjes van toepassing zijn op dit document):

Zitmeubel voor het vasthouden van een persoon, omvattend een zitvlak omgeven door twee zijwanden (10, 12), een rugleuning (26), een frontale wand (14), en een tafelblad (44);

waarbij het tafelblad (44) verschuifbaar en scharnierend is verbonden met de rest van het zitmeubel zodat het tafelblad (44) in een gesloten positie boven de twee zijwanden (10, 12) geplaatst kan worden en kan worden weggeschoven (40) van de rugleuning en kan kantelen naar een verticale open positie hoofdzakelijk parallel aan, en aan de tegenovergestelde zijde van de zijwanden (10, 12) ten opzichte van, de rugleuning (26);

2.1 Het verschil tussen de materie volgens conclusie 1 en dit bekende zitmeubel is derhalve dat:

waarbij ten minste één van de zijwanden voorzien is van een deur waarvan de bovenrand bedekt wordt door het tafelblad in de gesloten positie maar vrij is in de open positie van het tafelblad.

2.2 Het door de onderhavige uitvinding op te lossen probleem kan derhalve worden beschouwd als hoe te voorzien in betere opsluiting van een gebruiker.

- 2.3 De oplossing die wordt voorgesteld in conclusie 1 van de onderhavige aanvraag wordt geacht inventiviteit te omvatten vanwege de volgende reden:

In de bekende stand van de techniek zijn geen aanwijzingen gevonden, noch wordt het voor een deskundige in het vakgebied geacht voor de hand liggend te zijn om het zitmeubel volgens D1 te wijzigen op de wijze volgens de conclusies. Aangezien het zitmeubel volgens D1 bedoeld is voor de ondersteuning van een kind dat heupgips draagt, is de opening in de zijwand noodzakelijk om één been uit de zijwand te kunnen steken.

- 3 De conclusies 2-12 zijn afhankelijk van conclusie 1 en voldoen als zodanig eveneens aan de eisen van nieuwheid en inventiviteit.

### **Betreffende Item VII**

#### **Bepaalde gebreken in de aanvraag**

- 1 Onafhankelijke conclusie 1 is niet opgesteld op het tweedelige formulier, hetgeen in het onderhavige geval juist zou zijn, waarbij de maatregelen die bekend zijn in combinatie uit de stand van de techniek (document D1) in de aanhef worden geplaatst en de overige maatregelen in het kenmerkende deel worden opgenomen.
- 2 De maatregelen volgens de conclusies zijn niet voorzien van verwijzingstekens tussen haakjes.