

F24c, 3/00

URZĄD PATENTOWY  
w WARSZAWIE  
OPIS PATENTOWY

---

Nr 29674.

Kl. 36 a, 14/01,

~~F24c 3/00~~

Fabrika limene robe „Füzy“, vlasnik Vilmoš Füzy, Subotica.

**Przyrząd do zwiększania powierzchni ogrzewczej płeców  
lub innych ogrzewaczy.**

Zgłoszono 3 lipca 1939 r.

Udzielono 18 marca 1941 r.

Wynalazek niniejszy dotyczy przyrządu do powiększania powierzchni ogrzewczych i ma na celu lepsze wykorzystanie ciepłe spalin paliw.

Piece lub inne ogrzewacze są o tyle niekorzystne, że gorące spaliny dostają się przez rurę odlotową do komina bez poprzedniego zupełnego wykorzystania ciepła gazów. Znane zaś przyrządy do wykorzystywania ciepła posiadają w stosunku do swych wymiarów małe powierzchnie ogrzewcze i nie wykazują korzystnego ruchu powietrza chłodnego wzdłuż tych powierzchni.

Istota wynalazku polega na tym, że na piecu lub na rurze piecowej ustawia się przyrząd w ten sposób, że spaliny przepływają przed wlotem do komina przez ten

przyrząd, przy czym dzielą się one za pomocą rozdzielacza, najlepiej o postaci gwiazdziej, na kilka strumieni i są prowadzone przez rury pionowe o mniejszej średnicy najpierw w dół, a następnie znowu w górę do komina. Z tego powodu przyrząd posiada dużą powierzchnię ogrzewczą, dobre prowadzenie powietrza chłodnego między powierzchniami grzejnymi, wymaga stosunkowo mało miejsca i daje się łatwo czyścić.

Na załączonym rysunku przedstawiono przykładowe rozwiązanie wynalazku. Fig. 1 przedstawia osiowy pionowy przekrój przyrządu według linii A — B na fig. 2, a fig. 2 — widok z góry przyrządu po zdjęciu górnej przykrywy.

Przyrząd składa się z pionowej rury 1

i ośmiu pionowych rur 2, 2' o mniejszej średnicy, przy czym rury te są umieszczone dookoła rury 1 i łączą dwie przestrzenie 3 i 4. Na przykrywie górnej przestrzeni 3 nad końcem rur 2 i rury 1 przytwierdzony jest za pomocą śrub 5 gwiaździsty rozdzielacz 6, posiadający zaokrąglone brzegi. Dolny koniec rury jest przedłużony aż do przykrywy 7 dolnej przestrzeni 4. Przykrywy 7 posiadają wystające z nich przewody do doprowadzania i odprowadzania spalin. Rozdzielacz posiada kołnierz 8, ułatwiający jego przytwierdzenie.

Gorące gazy spalinowe, odpływające z pieca, przepływają przez dolną przykrywę 7 przestrzeni 4 do rury 1 i poruszają się w górę do rozdzielacza 6, w którym rozdzielają się one na cztery strumienie i płyną rurami 2 w dół aż do przestrzeni 4, z której płyną znowu przez rury 2' do przestrzeni 3 w górę, a z tej przestrzeni do rury, prowadzącej do komina, i uchodzą na zewnątrz należycie ochłodzone.

#### Zastrzeżenia patentowe.

##### 1. Przyrząd do powiększania powierz-

chni ogrzewczej pieców lub innych ogrzewaczy, umożliwiającą lepsze wykorzystanie ciepła spalin przed ich odpływem do komina i zaopatrzony w części górnej w przykrywy, z których wystają przewody do doprowadzania i odprowadzania gazów, znamieny tym, że w górnej części przyrządu umieszczony jest rozdzielacz (6), najlepiej w postaci pierścieniowej, którego brzegi są dla zmniejszenia oporu przepływu zaokrąglone, umożliwiającą prowadzenie spalin ku dołowi za pomocą rur pionowych (2), z których spaliny znowu przepływają przez dolną przestrzeń (4) i płyną przez takie same rury pionowe (2') w górę przed odpływem do komina.

2. Przyrząd według zastrz. 1, znamieny tym, że rury pionowe (2, 2'), z których jedna połowa służy do prowadzenia spalin ku dołowi, a druga połowa do prowadzenia tychże w górę, są ustawione równoległe względem siebie jako też i w stosunku do głównej rury.

F a b r i k a   l i m e n e   r o b e „F ü z y“.  
v l a s n i k   V i l m o š   F ü z y.  
Zastępca: inż. W. Suchowiak,  
rzecznik patentowy.

Fig. 1

Do opisu patentowego Nr 29674

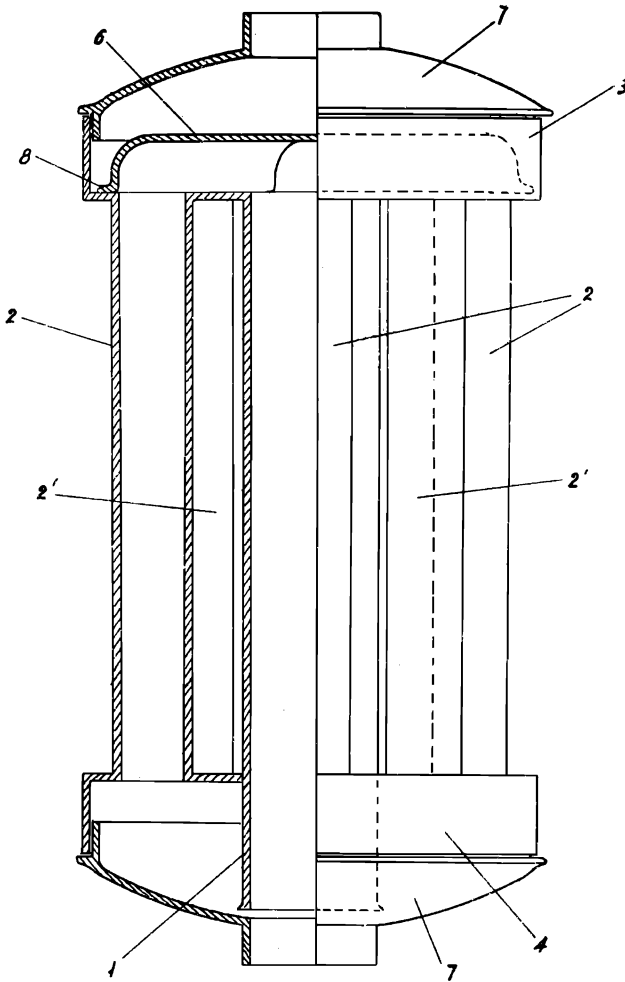


Fig. 2

