

(21) 申請案號：098140755

(22) 申請日：中華民國 98 (2009) 年 11 月 28 日

(51) Int. Cl. : **B62K15/00 (2006.01)**

(71) 申請人：樹德科技大學 (中華民國) SHU-TE UNIVERSITY (TW)

高雄市燕巢區橫山路 59 號

(72) 發明人：陳文亮 CHEN, WEN LIANG (TW) ; 姚穎良 YAO, YING LIANG (TW) ; 李明綦 LI, MING CHEN (TW) ; 黃鈺鈞 HUANG, YU CHUN (TW) ; 邱琳葳 CHIU, LIN WEI (TW)

(74) 代理人：陳啟舜

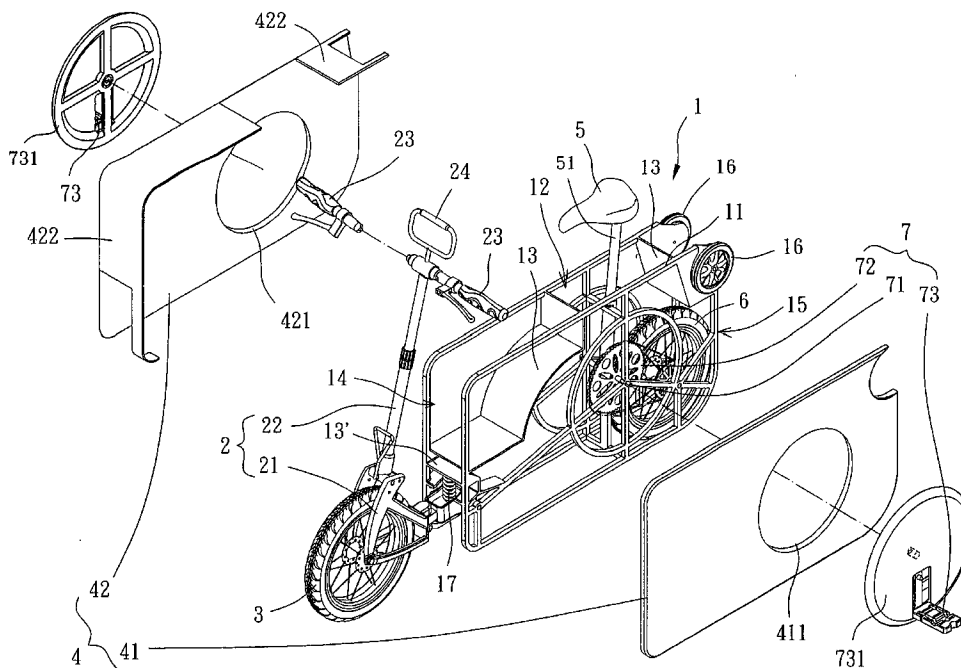
申請實體審查：有 申請專利範圍項數：11 項 圖式數：5 共 20 頁

(54) 名稱

收折式自行車

(57) 摘要

一種收折式自行車，係包含一車架、一前叉架、一前輪、一包覆件、一座墊、一後輪及一驅動組件。該車架具有兩支持架，使該包覆件可結合於該兩支持架，該兩支持架之間形成一收納空間，該前叉架、後輪及驅動組件均樞設於該車架，該前輪則樞設於該前叉架，令該前叉架可樞轉帶動該前輪收合於該收納空間，該座墊係設置於該車架頂緣，且該驅動組件係可帶動該後輪轉動。藉此，以提供該包覆件與該車架之間具有較佳的結合強度。



- 1：車架
- 2：前叉架
- 3：前輪
- 4：包覆件
- 5：座墊
- 6：後輪
- 7：驅動組件
- 11：支持架
- 12：收納空間
- 13：結合件
- 13'：結合件
- 14：前側邊
- 15：後側邊
- 16：輔助輪
- 17：避震元件
- 21：樞轉架
- 22：前叉管
- 23：把手

24：拉柄部  
41：外罩板  
42：外罩板  
51：伸縮桿  
71：樞軸  
72：連動件  
73：踏板  
411：孔  
421：孔  
422：側板  
731：轉盤

## 六、發明說明：

### 【發明所屬之技術領域】

本發明係關於一種收折式自行車，特別是一種可收折成平整的外部形狀，以利於攜帶、包裝或運送之收折式自行車。

### 【先前技術】

習知折收式腳踏車，係如中華民國公告第 M262431 號「伸縮折合行李箱式腳踏車」專利案所示，其具有一車架，該車架具有二前半部連接管及二後半部連接管，且該二前半部連接管及該二後半部連接管係呈可伸縮的互相套合。該二後半部連接管的後端另設置有一後叉架、一後輪、一傳動裝置及一座管，該後叉架、後輪、傳動裝置及座管外套設有一車外殼，且該座管頂端設有一座墊，該座墊係伸出於該車外殼上方。該二前半部連接管的前端另設置有一前叉架，該前叉架的頂端連接有把手、底端設有一前輪，以組成可伸縮折合的行李箱式腳踏車。

上述習知結構的車架，係透過該二前半部連接管及該二後半部連接管呈可伸縮設計，以縮減該車架的前、後長度，並將該前叉架、把手及前輪等構件折合收納於該車外殼內部，以便於攜帶或拖行。然而，該習知結構的車架可供該車外殼固定結合的部位極少，造成該車外殼與車架之間的結合強度不佳，使得該車外殼容易在攜帶、拖行或運送過程中因碰撞而脫落。而且，該習知結構收合之後，其車外殼的外部形狀係呈不規則，不利於成批運送。

**【發明內容】**

本發明之目的係解決先前技術的車外殼與車架之間結合強度不佳缺點，以提供具有較佳整體結合強度之收折式自行車。

本發明之另一目的係解決先前技術折收後外部形狀不規則缺點，以提供可收折成平整的外部形狀，以利於攜帶、包裝或運送之收折式自行車。

根據本發明之收折式自行車，係包含：一車架，具有兩支持架，該兩支持架均具有一內表面及一外表面，該兩支持架的內表面互相面對，該兩支持架的內表面之間具有一間距以形成一收納空間，且該兩支持架之間經由數個結合作件相互連接，該車架具有一前側邊及一後側邊；一前叉架，一端設置有把手，另一端呈可樞轉的設置於該車架的前側邊，且位於該兩支持架之間；一前輪，樞設於該前叉架，且該前叉架可樞轉帶動該前輪收合於該收納空間中；一包覆件，具有兩外罩板，該兩外罩板分別設置於該兩支持架的外表面，且該兩外罩板均具有一孔；一座墊，係設置於該車架頂緣；一後輪，樞設於該兩支持架之間鄰近該車架的後側邊，且該後輪係凸出於該車架底緣；及一驅動組件，具有一樞軸、一連動件及兩踏板單元，該樞軸係樞設於該兩支持架之間，且該樞軸兩端分別延伸至該兩外罩板之孔，該連動件係位於該容納空間並設置於該樞軸，該連動件係利用一鏈條連接該後輪之一輪軸，該兩踏板單元分別設置於該樞軸兩端，該兩踏板單元係透過該連動件帶動該後輪轉動。

**【實施方式】**

為讓本發明之上述及其他目的、特徵及優點能更明顯易懂，下文特舉本發明之較佳實施例，並配合所附圖式，作詳細說明如下：

請參照第 1 及 2 圖所示，本發明收折式自行車係包含有一車架 1、一前叉架 2、一前輪 3、一包覆件 4、一座墊 5、一後輪 6 及一驅動組件 7。其中，該前叉架 2、後輪 6 及驅動組件 7 均樞設於該車架 1，該前輪 3 則是樞設於該前叉架 2，且該包覆件 4 係設置於該車架 1 外，該座墊 5 係設置於該車架 1 頂緣，透過該驅動組件 7 可帶動該後輪 6 轉動，進而驅動該收折式自行車行進。

該車架 1 係具有兩支持架 11，該兩支持架 11 係略呈平板狀之中空框架體，且該兩支持架 11 均具有一內表面及一外表面，該兩支持架 11 的內表面係互相面對，且該兩支持架 11 的內表面之間具有一間距，使該兩支持架 11 之間形成有一收納空間 12。另外，該兩支持架 11 的內表面之間設有數個結合作件 13，以用將該兩支持架 11 結合為一體，且該結合作件 13 可以是柱體型式，也可以是板片型式。該車架 1 具有一前側邊 14 及一後側邊 15，且該兩支持架 11 鄰近該車架 1 的後側邊 15 頂緣處分別設有一輔助輪 16。

該前叉架 2 主要係由一樞轉架 21 及一前叉管 22 所組成，該樞轉架 21 係具有兩端，該樞轉架 21 之一端係連接該前叉管 22 一端，且該樞轉架 21 與該前叉管 22 的連接處可設置有折收元件，令該樞轉架 21 及前叉管 22 之間具有可相對折收動作，該前叉管 22 的另一端設置有兩把手 23。

及一拉柄部 24，且該兩把手 23 與該前叉管 22 的連接處亦可設置有折收元件，令該兩把手 23 可相對該前叉管 22 具有折收動作，該樞轉架 21 之另一端係呈可樞轉的設置於該兩支持架 11 之間鄰近該車架 1 的前側邊 14。

另外，該樞轉架 21 與該車架 1 之間設置有避震元件 17，該避震元件 17 係設置於該車架 1 其中一結合作件 13' 及該樞轉架 21 之間，該避震元件 17 較佳係以其中一端固定於該結合作件 13'，另一端則是頂抵於該樞轉架 21，且該避震元件 17 係位在該車架 1 與該樞轉架 21 樞接處及車架的前側邊 14 之間。

該前輪 3 係樞設於該前叉架 2 之樞轉架 21，且透過該樞轉架 21 相對於該車架 1 樞轉時，可同時帶動該前輪 3 收合於該車架 1 的收納空間 12 中。

該包覆件 4 係具有兩外罩板 41、42，該兩外罩板 41、42 係分別設置於該車架 1 之兩支持架 11 的外表面，且該兩外罩板 41、42 均設有一孔 411、421。另外，其中一外罩板 42 的外周緣可增設有側板 422，並利用該側板 422 遮蓋於該車架 1 的頂緣及側邊處。

該座墊 5 係設置於該車架 1 頂緣，且該座墊 5 底部設有一伸縮桿 51，該伸縮桿 51 係固定於該車架 1，較佳係固定於該車架 1 的兩支持板 11 之間，且利用該伸縮桿 51，令該座墊 5 可調整呈凸出於該車架 1 頂緣，或收合於該車架 1 的容納空間 12 中。

該後輪 6 係樞設於該車架 1 的兩支持架 11 之間鄰近該車架 1 的後側邊 15，且該後輪 6 係凸出於該車架 1 底緣。

該驅動組件 7 係具有一樞軸 71、一連動件 72 及兩踏板單元，該樞軸 71 係樞設於該車架 1 的兩支持架 11 之間，且該樞軸 71 兩端分別延伸至該兩外罩板 41、42 之孔 411、421，該連動件 72 係選擇由兩鏈輪及一鏈條所組成，該兩鏈輪係分別設置於該樞軸及該後輪 6 的輪軸，且該鏈條係環繞於該兩鏈輪之間，該兩踏板單元係分別設置於該樞軸 71 兩端，且經由該兩踏板單元及透過該連動件 72 可帶動該後輪 6 轉動。另外，該兩踏板單元分別具有一踏板 73 及一轉盤 731，該兩踏板 73 係分別設置於該兩轉盤 731 上，該樞軸 71 的兩端係分別結合於該兩轉盤 721 其中一面的中心，該踏板 73 則設置於該轉盤 721 另一面並與該中心相隔一距離，且該踏板 73 係呈可收折的樞設連結於該轉盤 731。

請參照第 3 及 4 圖所示，本發明收折式自行車進行收合動作時，該座墊 5 係可透過該伸縮桿 51 而調整收合於該車架 1 的容納空間 12 中，並樞轉該前叉架 2 的樞轉架 21，使該樞轉架 21 可帶動該前輪 3 朝向下樞轉，並收合於該車架 1 的收納空間 12 中（如第 3 圖所示），同時，該前叉架 2 的前叉管 22 亦可經由該折收元件而相對於該驅轉架 21 收合，使該前叉管 22 靠攏於該驅轉架 21，並收合於該車架 1 的收納空間 12 中（如第 4 圖所示）。

另外，再配合參照第 5 圖所示，該兩踏板 73 係可分別折收靠攏該兩轉盤 731，且該轉盤 731 較佳設有可供該踏板 73 嵌入之凹入槽，使該收折式自行車可收折成平整的外部形狀，以利於攜帶、包裝或運送。再者，本發明收合

之後，該前叉管 22 端部之拉柄部 24 係可供使用者的手部握持，且透過該車架 1 上之輔助輪 16 設計，方便於使用者拖行。

如上所述，本發明之收折式自行車，該車架係具有兩支持架，一包覆件之兩外單板可分別固定於該支持架的外表面，使該包覆件與該車架之間具有較佳的結合強度。

本發明之收折式自行車，係可收折成略呈四方體之平整外部形狀，可方便於攜帶、包裝或運送。

雖然本發明已利用上述較佳實施例揭示，然其並非用以限定本發明，任何熟習此技藝者在不脫離本發明之精神和範圍之內，相對上述實施例進行各種更動與修改仍屬本發明所保護之技術範疇，因此本發明之保護範圍當視後附之申請專利範圍所界定者為準。



## 【圖式簡單說明】

第 1 圖：本發明之立體分解圖。

第 2 圖：本發明之平面圖。

第 3 圖：本發明之收折動作示意圖（一）。

第 4 圖：本發明之收折動作示意圖（二）。

第 5 圖：本發明收折後之立體外觀圖。

## 【主要元件符號說明】

1	車架	11	支持架
12	收納空間	13	結合作件
13'	結合作件	14	前側邊
15	後側邊	16	輔助輪
17	避震元件		
2	前叉架	21	樞轉架
22	前叉管	23	把手
24	拉柄部		
3	前輪		
4	包覆件	41	外罩板
411	孔	42	外罩板
421	孔	422	側板
5	座墊	51	伸縮桿
6	後輪		
7	驅動組件	71	樞軸
72	連動件	73	踏板

201117998

731 轉盤

# 發明專利說明書

(本說明書格式、順序，請勿任意更動，※記號部分請勿填寫)

※申請案號： 98140755

※申請日： 98.11.28

※IPC 分類： B62K15/00 (2006.01)

## 一、發明名稱：(中文/英文)

收折式自行車

## 二、中文發明摘要：

一種收折式自行車，係包含一車架、一前叉架、一前輪、一包覆件、一座墊、一後輪及一驅動組件。該車架具有兩支持架，使該包覆件可結合於該兩支持架，該兩支持架之間形成一收納空間，該前叉架、後輪及驅動組件均樞設於該車架，該前輪則樞設於該前叉架，令該前叉架可樞轉帶動該前輪收合於該收納空間，該座墊係設置於該車架頂緣，且該驅動組件係可帶動該後輪轉動。藉此，以提供該包覆件與該車架之間具有較佳的結合強度。

## 三、英文發明摘要：

七、申請專利範圍：

1、一種收折式自行車，係包含：

一車架，具有兩支持架，該兩支持架均具有一內表面及一外表面，該兩支持架的內表面互相面對，該兩支持架的內表面之間具有一間距以形成一收納空間，且該兩支持架之間經由數個結合件相互連接，該車架具有一前側邊及一後側邊；

一前叉架，一端設置有把手，另一端呈可樞轉的設置於該車架的前側邊，且位於該兩支持架之間；

一前輪，樞設於該前叉架，且該前叉架可樞轉帶動該前輪收合於該收納空間中；

一包覆件，具有兩外罩板，該兩外罩板分別設置於該兩支持架的外表面，且該兩外罩板均具有一孔；

一座墊，係設置於該車架頂緣；

一後輪，樞設於該兩支持架之間鄰近該車架的後側邊，且該後輪係凸出於該車架底緣；及

一驅動組件，具有一樞軸、一連動件及兩踏板單元，該樞軸係樞設於該兩支持架之間，且該樞軸兩端分別延伸至該兩外罩板之孔，該連動件係位於該容納空間並設置於該樞軸，該連動件係利用一鏈條連接該後輪之一輪軸，該兩踏板單元分別設置於該樞軸兩端，該兩踏板單元係透過該連動件帶動該後輪轉動。

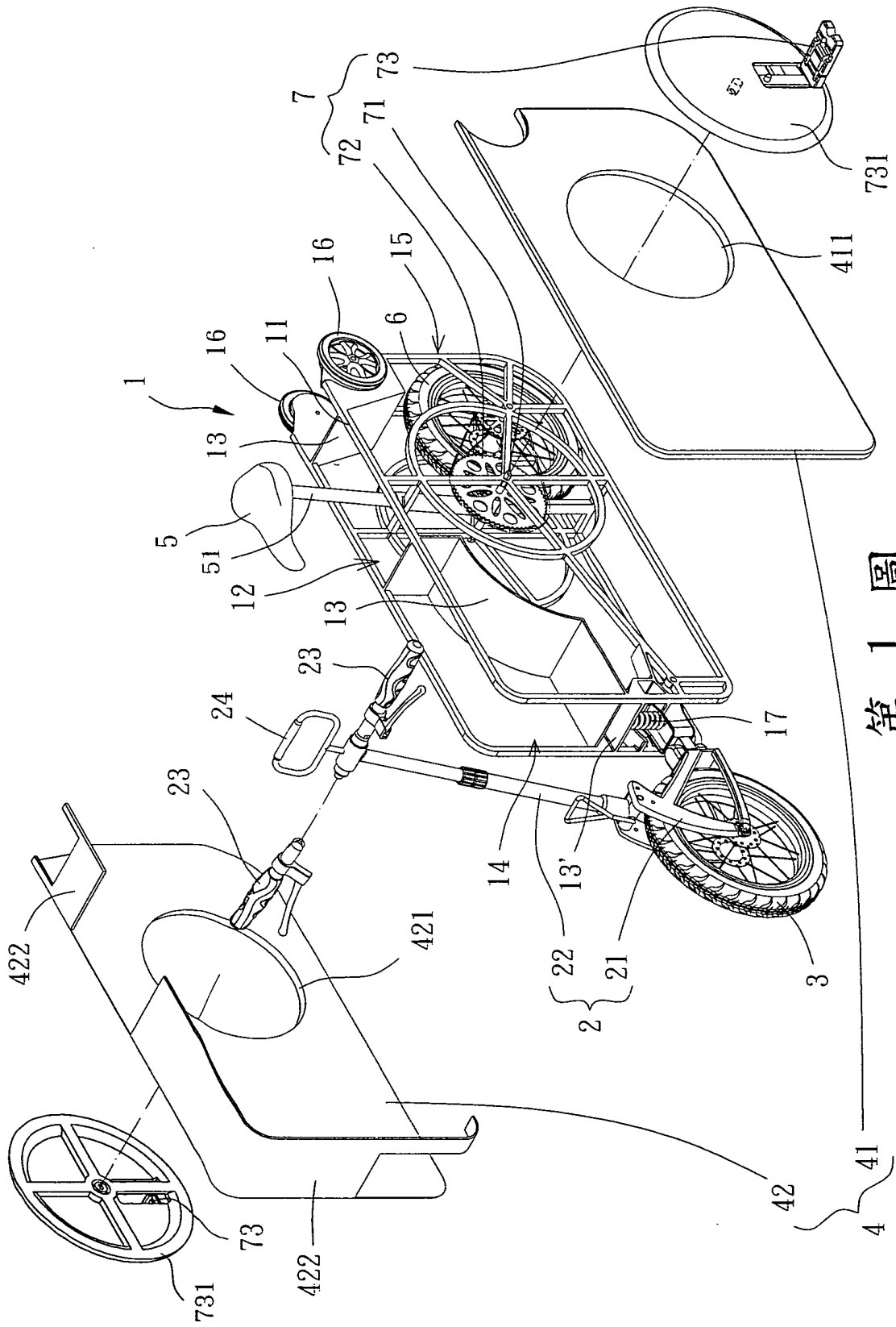
2、依申請專利範圍第 1 項所述之收折式自行車，其中，該前叉架係由一樞轉架及一前叉管組成，該樞轉架之一端

- 可樞轉的連接該前叉管一端，該把手係設置於該前叉管另一端，該樞轉架另一端係樞設於該車架。
- 3、依申請專利範圍第 2 項所述之收折式自行車，其中，該前輪係樞設於該樞轉架。
  - 4、依申請專利範圍第 2 或 3 項所述之收折式自行車，其中，該車架設有避震元件，該避震元件位於該車架的前側邊，且該避震元件係頂抵該樞轉架。
  - 5、依申請專利範圍第 2 項所述之收折式自行車，其中，該前叉管另一端又設有一拉柄部。
  - 6、依申請專利範圍第 1、2 或 3 項所述之收折式自行車，其中，該兩支持架鄰近該車架的後側邊頂緣分別設有一輔助輪。
  - 7、依申請專利範圍第 2 項所述之收折式自行車，其中，該樞轉架與前叉管的連接處設有折收元件，該把手與前叉管的連接處亦設有折收元件。
  - 8、依申請專利範圍第 1、2 或 3 項所述之收折式自行車，其中，該外罩板的外周緣設有側板，該側板位於該兩個外罩板之間，用以遮蓋於該車架的頂緣或側邊。
  - 9、依申請專利範圍第 1、2 或 3 項所述之收折式自行車，其中，該座墊底部設有一伸縮桿，該伸縮桿係固定於該車架，該伸縮桿係調整該座墊呈凸出該車架頂緣，或收合於該容納空間中。
  - 10、依申請專利範圍第 1、2 或 3 項所述之收折式自行車，其中，各該踏板單元係具有一踏板及一轉盤，該樞軸的端部係結合於該轉盤中心，該踏板係設置於該轉盤並與

該中心相隔一距離。

- 11、依申請專利範圍第 1、2 或 3 項所述之收折式自行車，  
其中，各該踏板係呈可收折的樞設於各該轉盤。

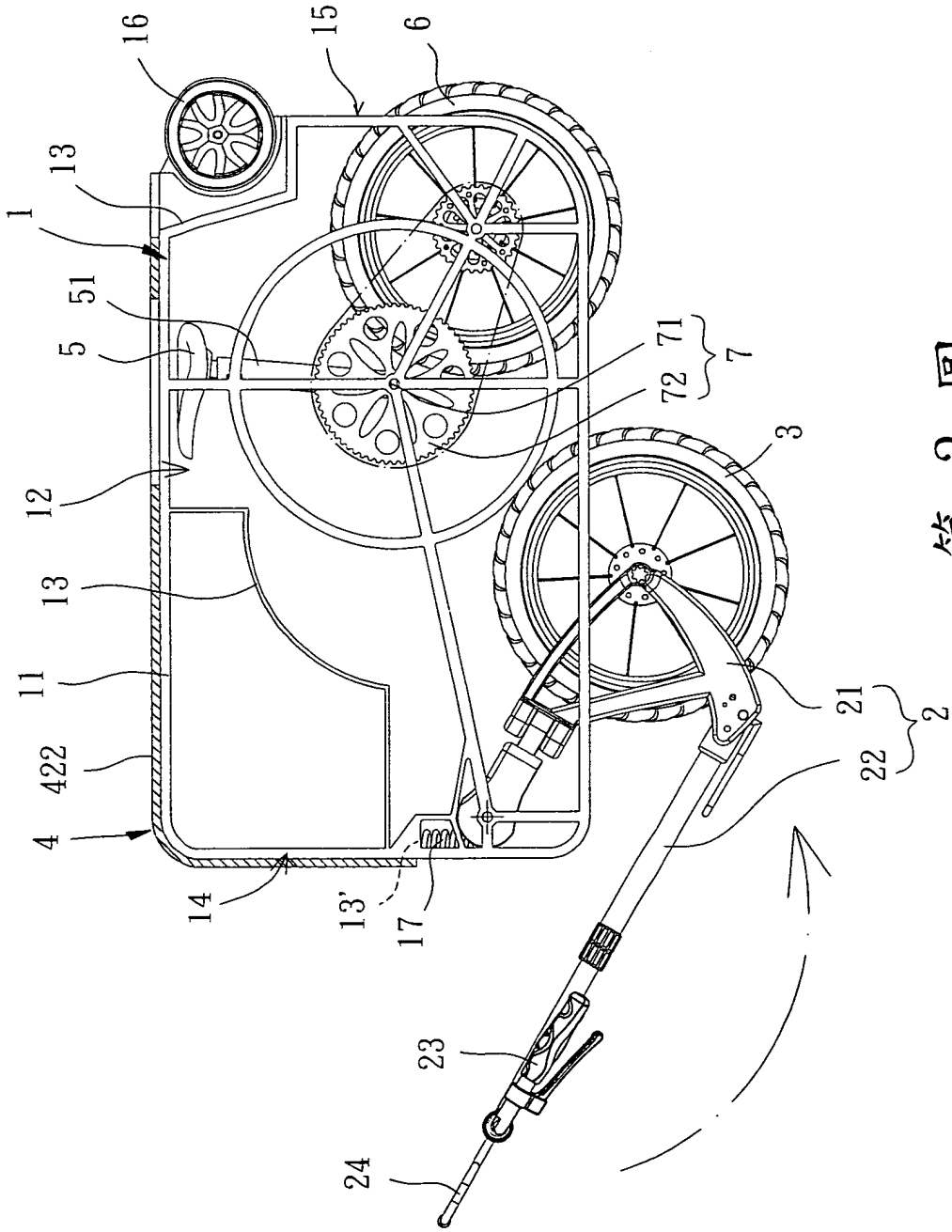
八、圖式：



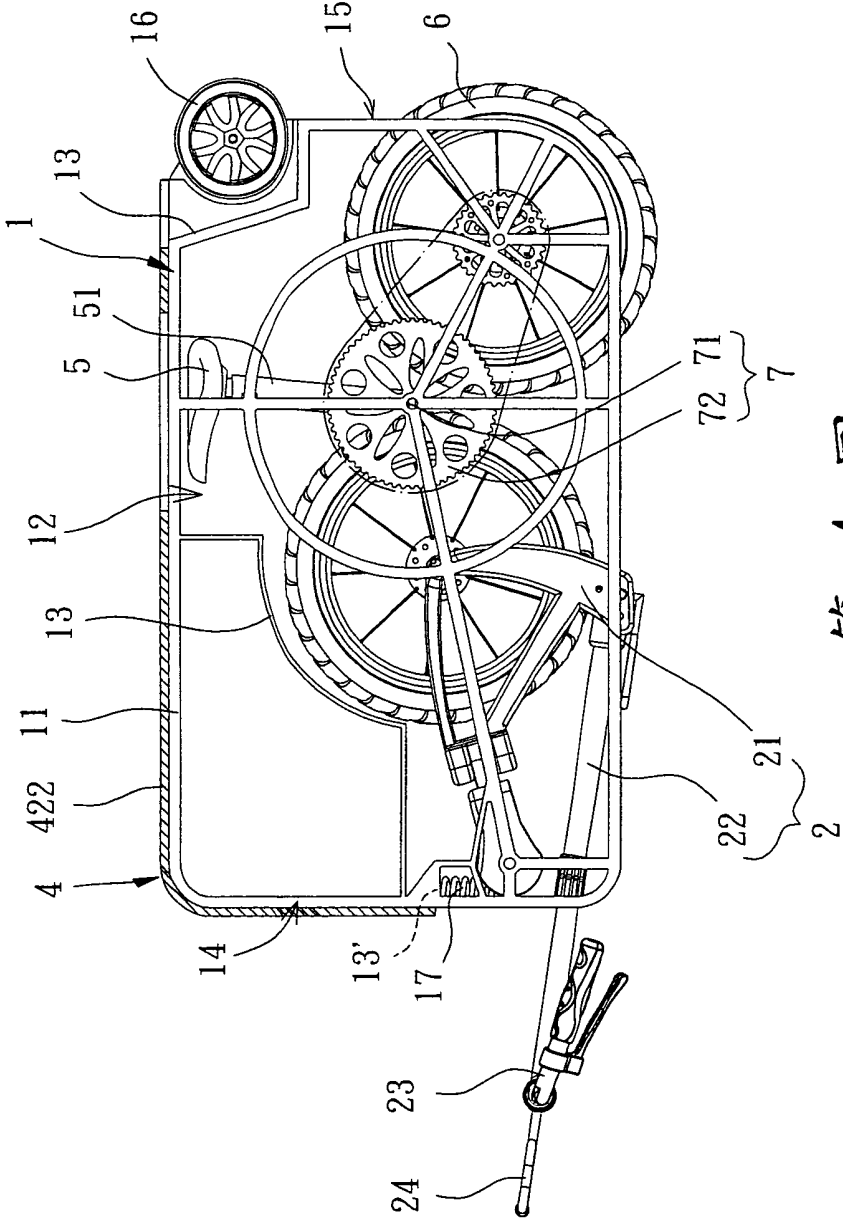
第 1 圖



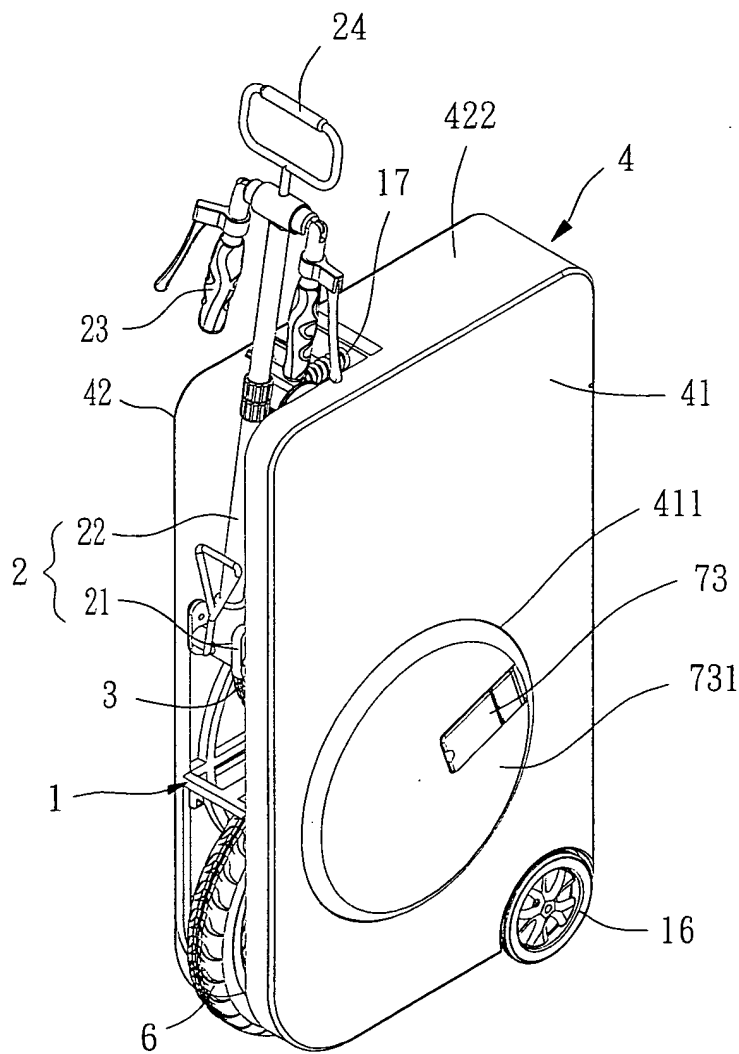




第 3 圖



第 4 圖



第 5 圖

四、指定代表圖：

(一)本案指定代表圖為：第(1)圖。

(二)本代表圖之元件符號簡單說明：

1	車架	11	支持架
12	收納空間	13	結合作件
13'	結合作件	14	前側邊
15	後側邊	16	輔助輪
17	避震元件	2	前叉架
21	樞轉架	22	前叉管
23	把手	24	拉柄部
3	前輪	4	包覆件
41	外罩板	411	孔
42	外罩板	421	孔
422	側板	5	座墊
51	伸縮桿	6	後輪
7	驅動組件	71	樞軸
72	連動件	73	踏板
731	轉盤		

五、本案若有化學式時，請揭示最能顯示發明特徵的化學式：

(無)