

發明專利說明書

(本說明書格式、順序及粗體字，請勿任意更動，※記號部分請勿填寫)

※ 申請案號：92129411

※ 申請日期：92.10.23

※IPC 分類：B05C 11/00

壹、發明名稱：(中文/英文)

布體支撐架

貳、申請人：(共 1 人)

姓名或名稱：(中文/英文)

瑞比染色試機有限公司

代表人：(中文/英文)

黃桂才

住居所或營業所地址：(中文/英文)

臺北市羅斯福路三段 126 號 6 樓之 2

國籍：(中文/英文)

中華民國

參、發明人：(共 1 人)

姓名：(中文/英文)

黃桂才

住居所地址：(中文/英文)

臺北市羅斯福路三段 126 號 6 樓之 2

國籍：(中文/英文)

中華民國

肆、聲明事項：

本案係符合專利法第二十條第一項 第一款但書或 第二款但書規定之期間，其日期為： 年 月 日。

◎本案申請前已向下列國家（地區）申請專利 主張國際優先權：

【格式請依：受理國家（地區）；申請日；申請案號數 順序註記】

- 1.
- 2.
- 3.
- 4.
- 5.

主張國內優先權(專利法第二十五條之一)：

【格式請依：申請日；申請案號數 順序註記】

- 1.
- 2.

主張專利法第二十六條微生物：

國內微生物 【格式請依：寄存機構；日期；號碼 順序註記】

國外微生物 【格式請依：寄存國名；機構；日期；號碼 順序註記】

熟習該項技術者易於獲得，不須寄存。

玖、發明說明：

【發明所屬之技術領域】

本發明係關於一種布體支撐架，尤其係指一種可使布料在染色時，均勻浸染於染料中之布體支撐架結構者。

【先前技術】

布料在大量進行染色前，均需要利用染色機進行試染以判斷各批染料之色差、於光線下之色彩變化等等，以確保所染出之布料可以滿足所需之色彩要求。

布料一般在染色機進行試染時，多是先將欲染布料預捲於一布體支撐架上、再將布體支撐架及布料同時放入置有染料之試杯中，再放入試色機中進行試染。

請參看第四至六圖所示，習用之布體支撐架（20）為一較試杯（30）內徑為小之螺旋狀金屬體，布料（圖中未示）可捲附在該布體支撐架（20）之外側後，再置放入試杯（30）之中。

然而上述布體支撐架（20）置放於試杯（30）中再放置在試色機中進行試色時，試杯（30）會在試色機中之進行旋轉，此時由於重力關係，布體支撐架（20）會位處於如第六圖所示之位置，同時布體支撐架（20）會相對於試杯（30）之旋轉進行滾動，在此情況下，位於下方之布料吸收染料的時間會較長，導致位於第六圖所示布體支撐架（20）上、下方布料之染色程度不均，使得布料無法呈現均一之顏色。

【發明內容】

本發明人有鑑於此，乃積極進行研究改良，以期可研

發出一種能讓布料在試杯中均勻浸染之布體支撐架，經過不斷的試驗及努力，終於開發出本發明。

本發明之主要目的在於提供一種能隨試杯同步旋轉以使得布料可均於浸染於試杯中染料的布體支撐架。

為了達到上述發明目的，本發明乃採取以下之技術手段予以達成，其中本發明具有一下環體、一端與下環體固接之複數根連接支撐柱、以及與連接支撐柱之另端固接之一具有彈性力的 C 型上環體。

藉由上述結構設計，在本發明捲取布料置放入試杯中時，利用具彈性力之 C 型上環體頂撐固定在試杯之內壁中，如使在試杯旋轉時，本發明便可同步隨著試杯進行旋轉以使得布料可均勻的進行浸染。

【實施方式】

現請參看第一至二圖所示，本發明之布體支撐架具有一下環體（10）、一端與下環體（10）固接之複數根連接支撐柱（11）、以及與連接支撐柱（11）之另端固接之一具有彈性力的 C 型上環體（12），於 C 型上環體（12）之開口處朝內側延伸有可便於按壓以緊縮 C 型上環體（12）外徑之按壓片（13）。

本發明之下環體（10）外徑略小於試杯（30）之內徑，而 C 型上環體（12）在受到按壓前，其外徑略大於試杯（30）之內徑，由於該 C 型上環體（12）具有彈性，因此在受到按壓後，其外徑將略小於試杯（30）之內徑。

請參看第一至三圖所示，本發明之布體支撐架於使用時，首先將布料（圖中未示）均勻的捲附在下環體（10）及C型上環體（12）間之連接支撐柱（11）外側，再利用手指按壓C型上環體（12）之按壓片（13）使得C型上環體（12）之外徑縮小，待本發明完全置入試杯（30）中後便釋放按壓片（13），利用C型上環體（12）之彈性恢復力使得C型上環體（12）頂撐在試杯（30）之內壁上，藉此本發明便可與試杯（30）進行同步之旋轉，因此捲附在本發明上之布料便可均勻的浸染在試杯（30）內部之染料中。

【圖式簡單說明】

（一）圖式部分

第一圖為本發明之立體圖。

第二圖為本發明置放於試杯中之剖面圖

第三圖為本發明置放於試杯中之上視平面圖。

第四圖為習用結構之立體圖。

第五圖為習用結構置放於試杯中之剖面圖

第六圖為習用結構置放於試杯中之上視平面圖。

（二）元件代表符號

（10）下環體

（11）連接支撐柱

（12）C型上環體

（13）按壓片

（20）布體支撐架

I226266

(3 0) 試 杯

伍、中文發明摘要：

本發明係關於一種布體支撐架，尤其係指一種可使布料在染色時，均勻浸染於染料中之布體支撐架結構者。其具有一下環體、一端與下環體固接之複數根連接支撐柱、以及與連接支撐柱之另一端固接之一具有彈性力的 C 型上環體，藉由上述結構設計，在本發明捲取布料置放入試杯中時，利用具彈性力之 C 型上環體頂撐固定在試杯之內壁中，如使在試杯旋轉時，本發明便可同步隨著試杯進行旋轉以使得布料可均勻的進行浸染。

陸、英文發明摘要：

柒、指定代表圖：

(一)本案指定代表圖為：第(一)圖。

(二)本代表圖之元件代表符號簡單說明：

(1 0) 下環體

(1 1) 連接支撐柱

(1 2) C型上環體

(1 3) 按壓片

捌、本案若有化學式時，請揭示最能顯示發明特徵的化學式：

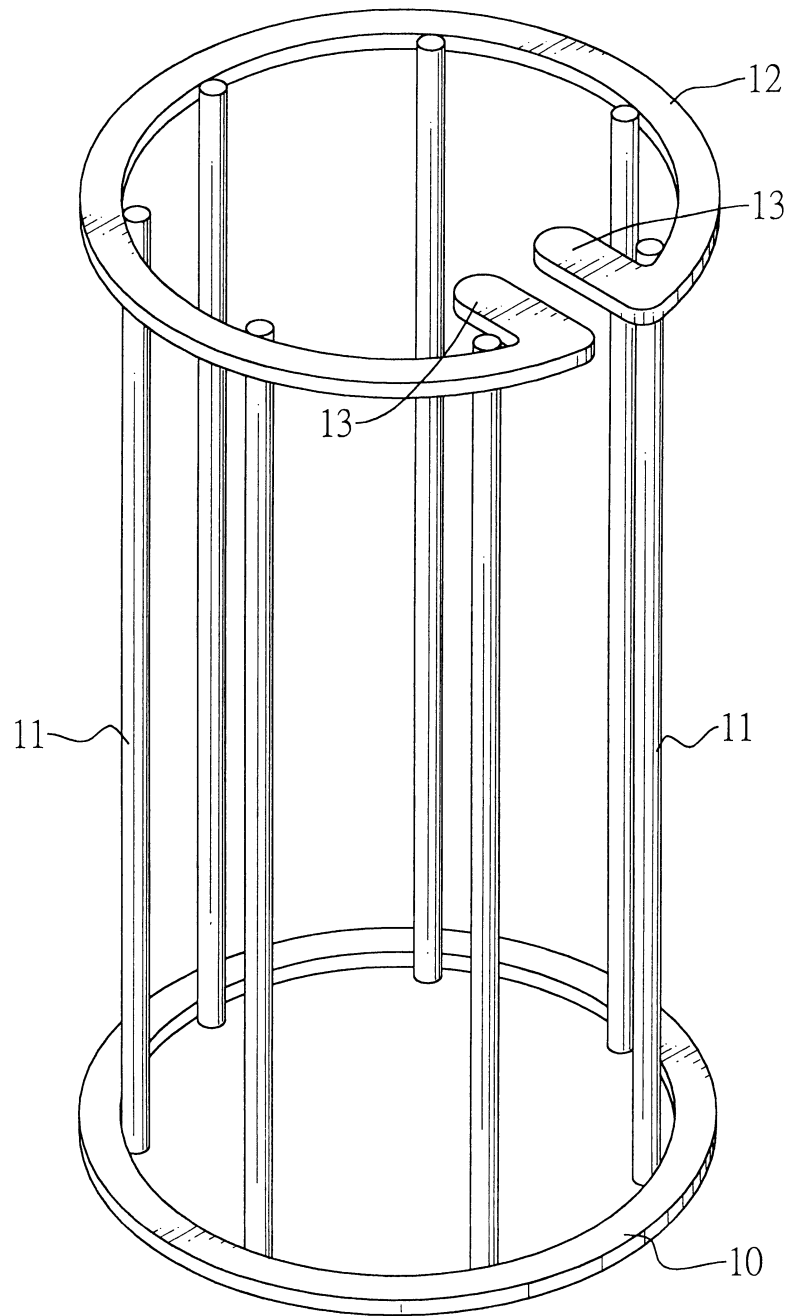
拾、申請專利範圍：

1．一種布體支撐架，其具有一下環體、一端與下環體固接之複數根連接支撐柱、以及與連接支撐柱之另一端固接之一具有彈性力的 C 型上環體。

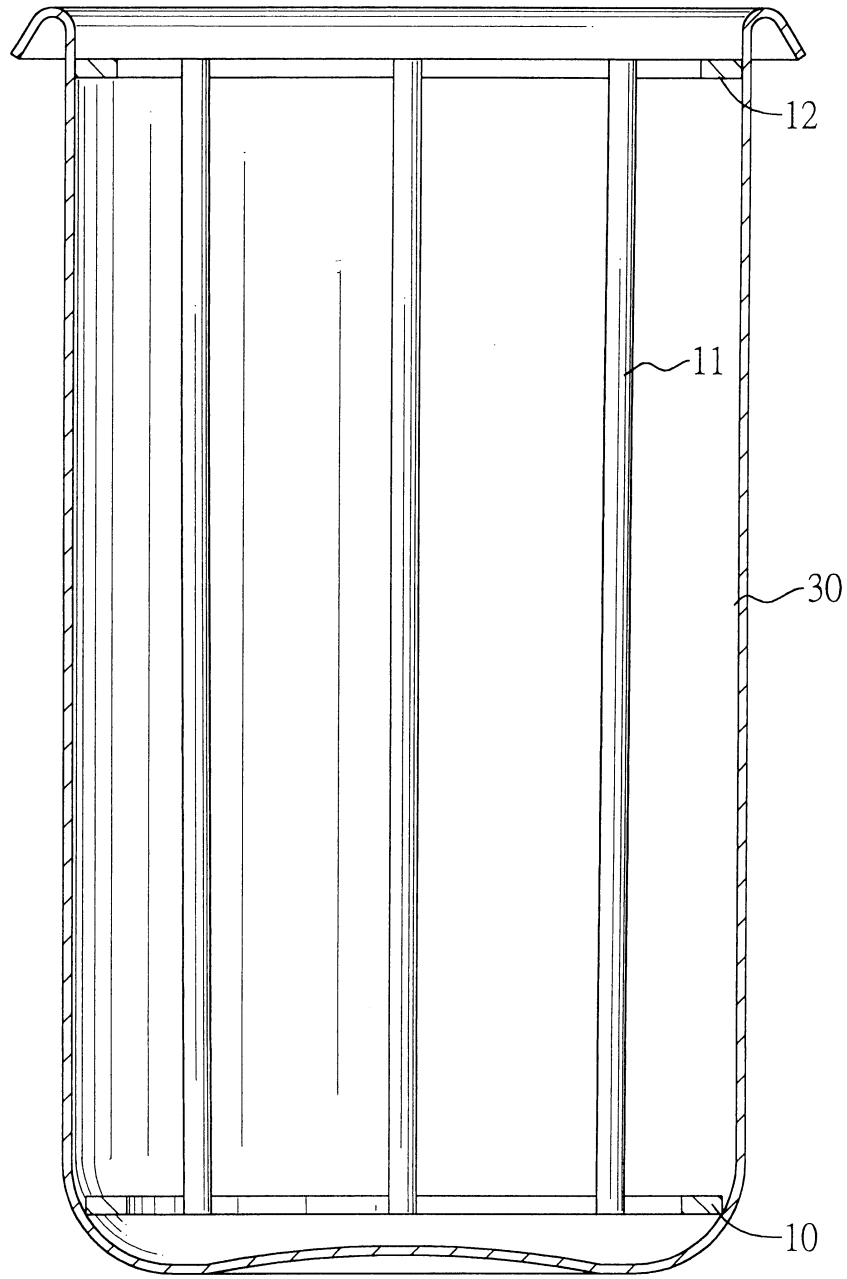
2．如申請專利範圍第 1 項所述之布體支撐架，其中於 C 型上環體之開口處朝內側延伸有按壓片。

拾壹、圖式：

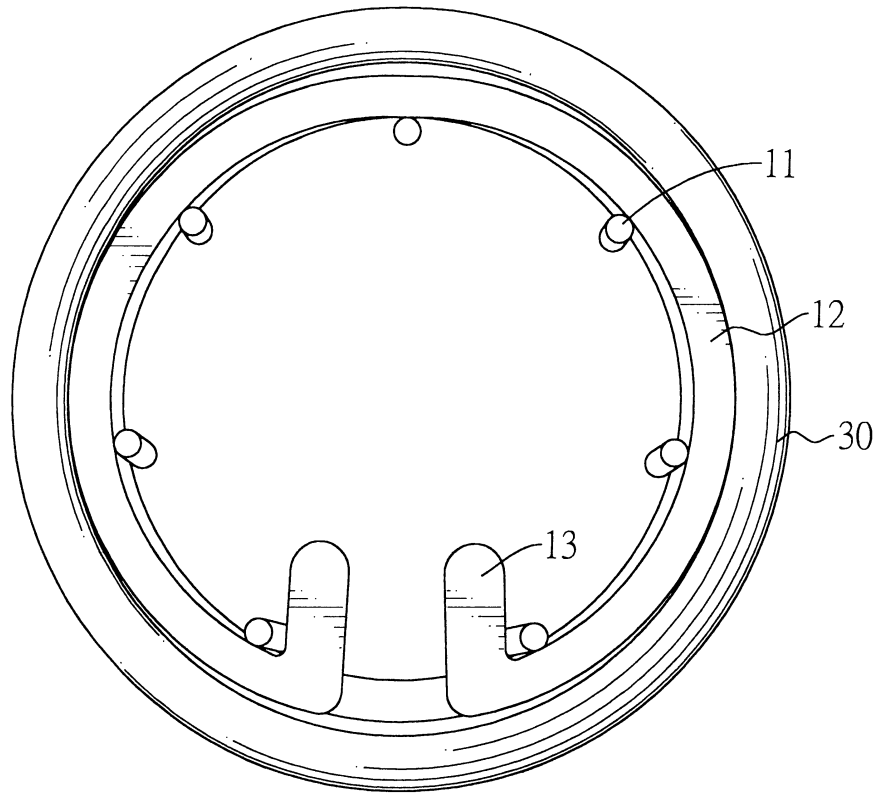
如次頁



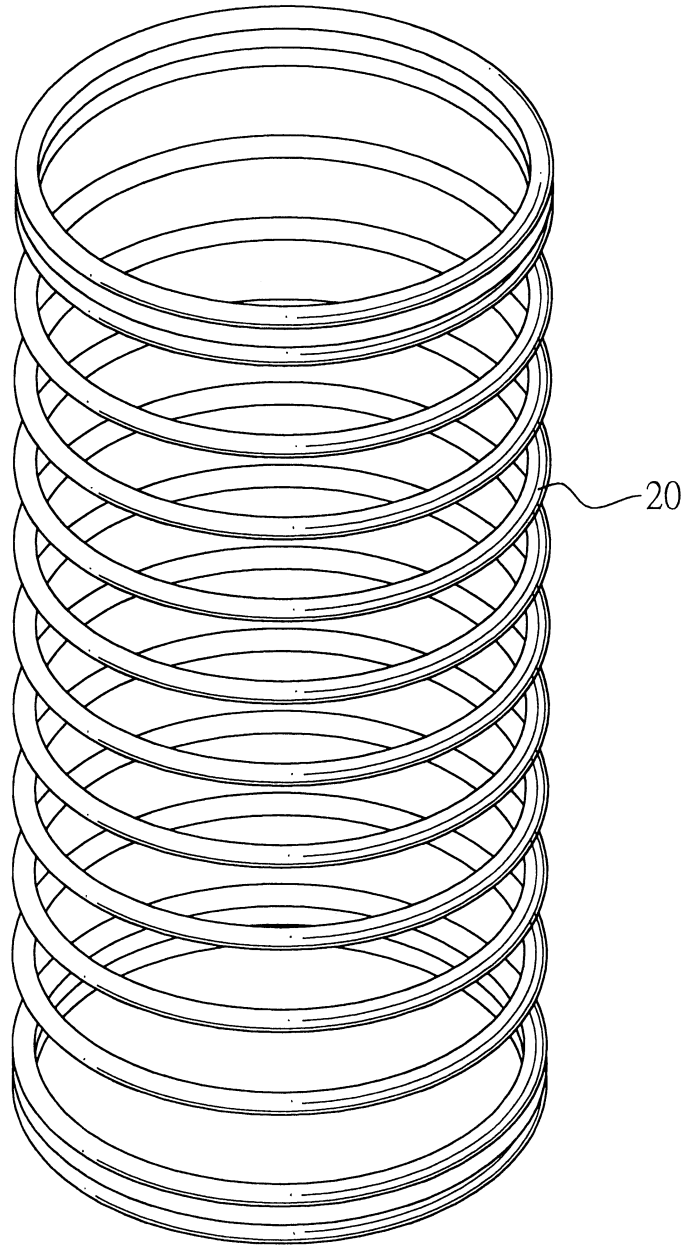
第一圖



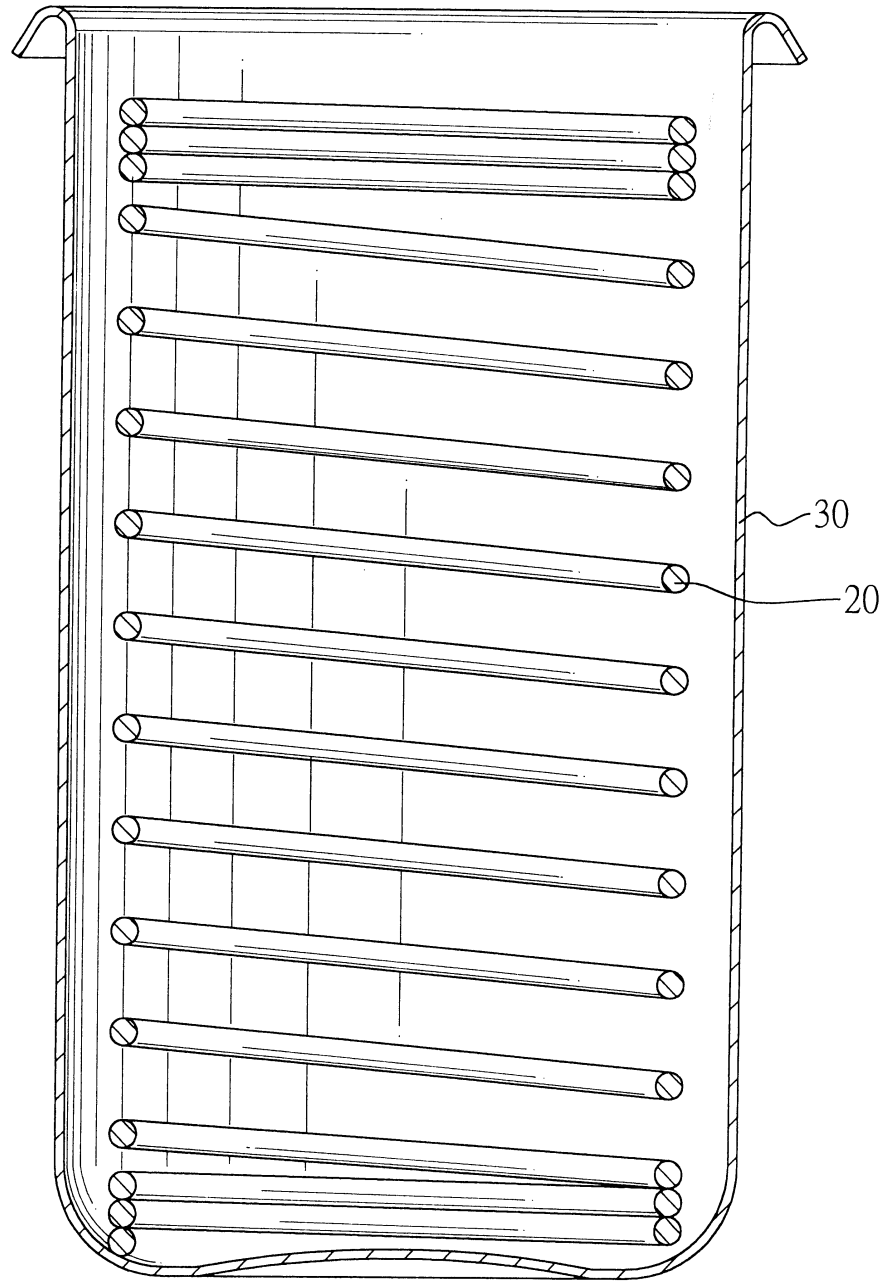
第二圖



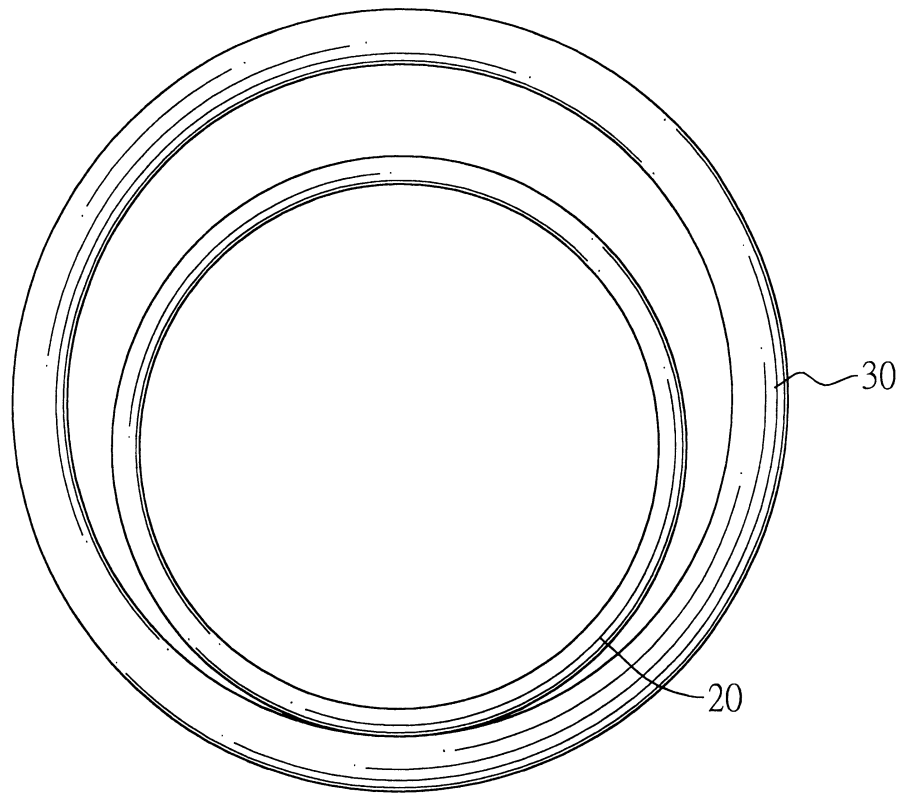
第三圖



第四圖



第五圖



第六圖