

(19) DANMARK



(12) FREMLÆGGELSESSKRIFT

(11) 163390 B

Patentdirektoratet
TAASTRUP

(21) Patentansøgning nr.: 2892/83

(51) Int.Cl.5

H 01 H 9/02

(22) Indleveringsdag: 23 jun 1983

(41) Alm. tilgængelig: 25 dec 1983

(44) Fremlagt: 24 feb 1992

(86) International ansøgning nr.: -

(30) Prioritet: 24 jun 1982 DE 8218134 U

(71) Ansøger: *Siemens Aktiengesellschaft; Wittelsbacherplatz 2; Berlin und München; 8000 München 2, DE

(72) Opfinder: Wilfried *Kliemt; DE, Manfred *Krones; DE

(74) Fuldmægtig: Patentbureauet Giersing & Stelling A/S

(54) Elektrisk apparat med en bundplade

(56) Fremdragne publikationer

2892-83

Elektrisk apparat med en bundplade.

Opfindelsen angår et elektrisk apparat med på bundpladen fastgjorte enkeltdele, som er sammensat af flere skiveformede enkeltapparater (1, 2, 3, 4). Disse enkeltapparater er fastgjort på bundpladen (7), og bundpladen (6, 7) er delt på tværs af skivelængderetningen (5). I stedet for en enkeltbundplade kan der anvendes en stikplade, uden at enkeltapparaterne skal skilles.

DK 163390 B

fortsættes

2892-83

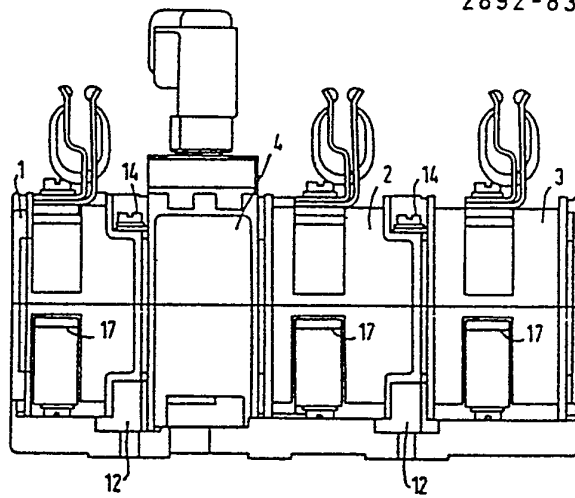


FIG 1

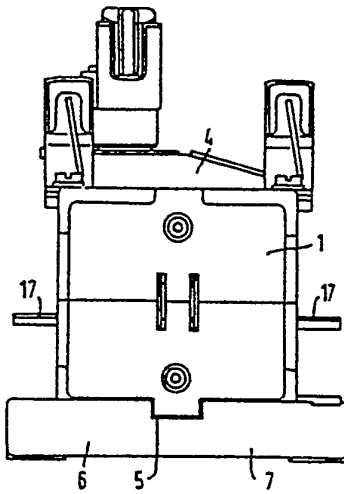


FIG 2

- 1 -

Opfindelsen angår et elektrisk apparat med flere på bundpladen fastgjorte, skiveformede enkeltdele.

Ved kendte apparater af den ovennævnte art er enkelte apparatdele fastgjort på bundpladen, som derpå er dækket ved hjælp af et helt hus,
5 som på sin side kan fastgøres på bundpladen.

Ved hjælp af opfindelsen skal et sådant apparat forbedres i en sådan retning, at apparatet kan gøres tilgængeligt fra undersiden, uden at hele apparatet skal demonteres. Dette opnås på enkel måde ved, at bundpladen er delt på tværs i forhold til de skiveformede enkeltdeles
10 længderetning, og at enkeltdelene er fastgjort på en del af den delte bundplade. Dette er især fordelagtigt ved flerpoledede afbryderapparater. Ved et således konstrueret apparat kan en enkelt bundplade fjernes uden at de skiveformede enkeltapparater falder fra hinanden. For at undgå et overslag fra det enkelte apparat til fastgørelsesgrundlaget er det end-
15 videre fordelagtigt, hvis de enkelte bundplader griber ind i hinanden med tænder. Endvidere er det hensigtsmæssigt, hvis en enkelt bundplade kan erstattes med en stikpropsplade. Herved kan tilslutningsparten ændres uden besværligheder og uden demontering af hele apparatet. For på enkelt måde at kunne tilslutte apparatet til stiktilslutninger, som er
20 fastgjort på montagepladen, er det endvidere hensigtsmæssigt, hvis stikpropspladen er bukket i en vinkel. En god samling af enkeltapparaterne kan opnås uden væsentligt opbud, hvis de enkelte bundplader har tappe til montering af enkeltdelene.

Ved hjælp af tegningen beskrives et udførelseseksempel ifølge op-
25 findelsen. På tegningen viser:

- fig. 1, 2 og 3 et elektrisk apparat med delt bundplade set forfra, fra siden og ovenfra,
- fig. 4 og 5 apparatet ifølge figurerne 1 - 3 set forfra og fra
30 siden, hvor der i stedet for en enkelt bundplade er påsat en bukket stikpropsplade, og
- fig. 6 og 7 gengivelser af de forskelligt udformede enkeltbundplader med fortandingsansatsene.

35 Den på tegningen viste afbryder er sammensat af enkeltapparaterne 1, 2, 3, som er udformet skiveformet, samt den mellem enkeltapparaterne

- 2 -

1 og 2 anbragte afbryderlås 4. På tværs af længderetningen af enkeltapparaterne 1 - 3 og af afbryderlåsen 4 forløber delingslinien 5 mellem enkeltbundpladerne 6 og 7, ansatsene 8 og 9 på bundpladen 6 og ind i udsparinger 10 og 11 i bundpladen 7 i den indsatte tilstand. Omkring 5 afbryderlåsen 4 behøves ingen overlappning, da der her ikke kan ske spændingsoverslag til apparatets fastgørelsesplan. Tappene 12 på enkeltpladerne 6 eller 7 kan gribe ind i tilsvarende udsparinger i enkeltapparaterne 1 og 2. Møtrikker 13, som er presset ind heri, kan i samvirke med skrueerne 14 tjene som fastgørelsesmiddel for enkeltaparaterne ved bundpladerne. I stedet for bundpladen 6 kan en bukket stikpropsplade 15 påsættes. Stiktilslutningerne 16 forbindes her i stedet for ved skruetilslutningerne 17 elektrisk ledende med kontakterne i enkeltapparaterne 1 - 3. Påsætningen af stikpropspladen 15 kan ske på normal måde på en på montagepladen fastgjort modsvarende konnektor, som 15 her ikke er vist, ved monteringen af apparatet.

Ved det elektriske apparat ifølge opfindelsen er det således muligt uden vanskeligheder ved aftagning af enkeltbundpladen 7 og erstatning af samme med stikpropspladen 15 at ændre apparatet fra skruetilslutning til stiktilslutning, uden herved at skulle demontere hele apparatet. 20 Enkeltbundpladerne 7 kan bibeholdes, hvis der på den anden side ønskes skruetilslutninger.

- 3 -

P A T E N T K R A V

1. Elektrisk apparat med flere på bundpladen fastgjorte, skiveformede enkeltdeler, **kendetegnet ved, at** bundpladen (6, 7) er delt (5) på tværs i forhold til de skiveformede enkeltdeles længderetning, og at enkeltdelene (1, 2, 3, 4) er fastgjort på en del (7) af den
5 delte bundplade (6, 7).
2. Apparat ifølge krav 1, **kendetegnet ved, at** de enkelte bundplader (6, 7) griber ind i hinanden med tænder (8, 9, 10, 11).
3. Apparat ifølge krav 1 eller 2, **kendetegnet ved, at** en enkelt bundplade (6) kan erstattes med en stikpropsplade (15).
- 10 4. Apparat ifølge krav 3, **kendetegnet ved, at** stikpropspladen (15) er bukket i en vinkel.
5. Apparat ifølge krav 1, **kendetegnet ved, at** de enkelte bundplader (6, 7) har tappe (12) til montering af enkeltdelene (1, 2, 3).

15

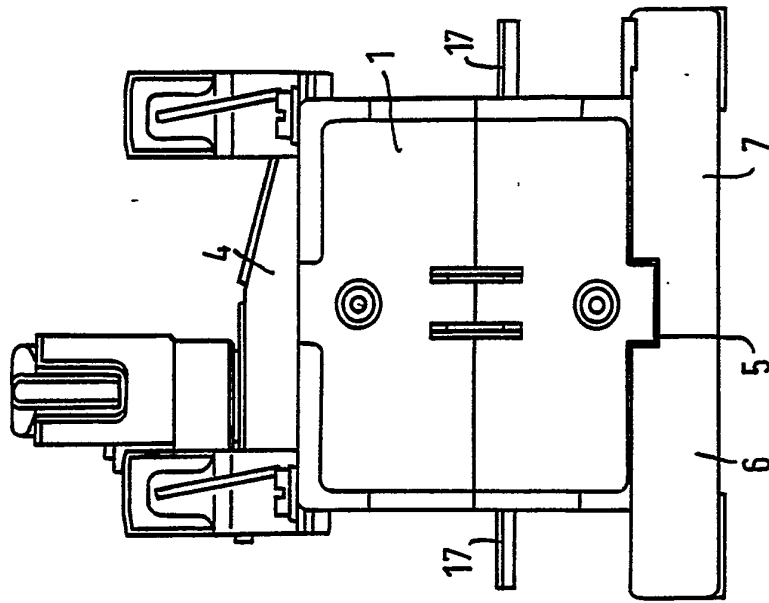


FIG 2

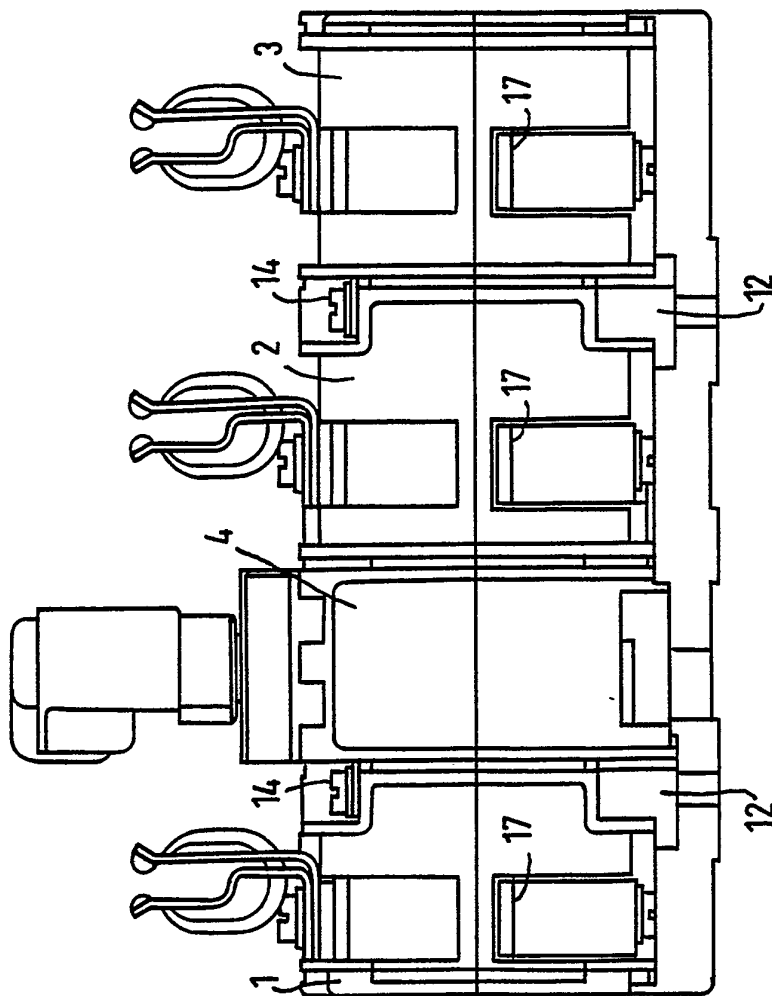


FIG 1

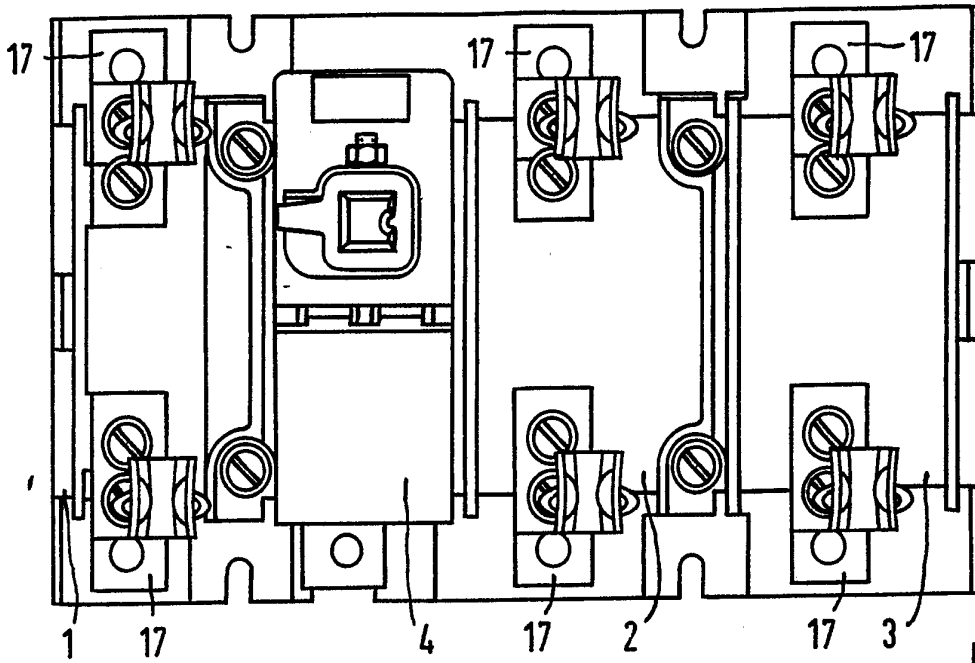


FIG 3

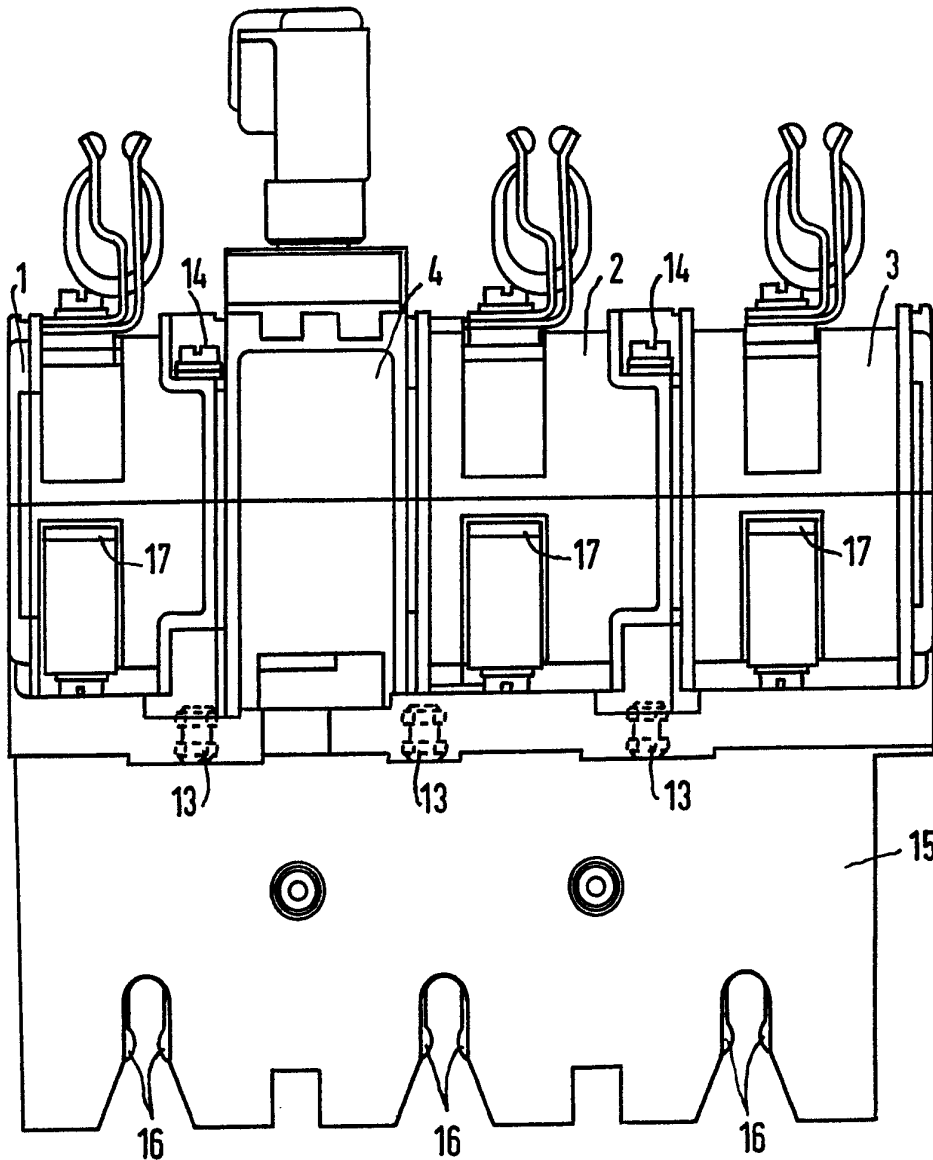


FIG 4

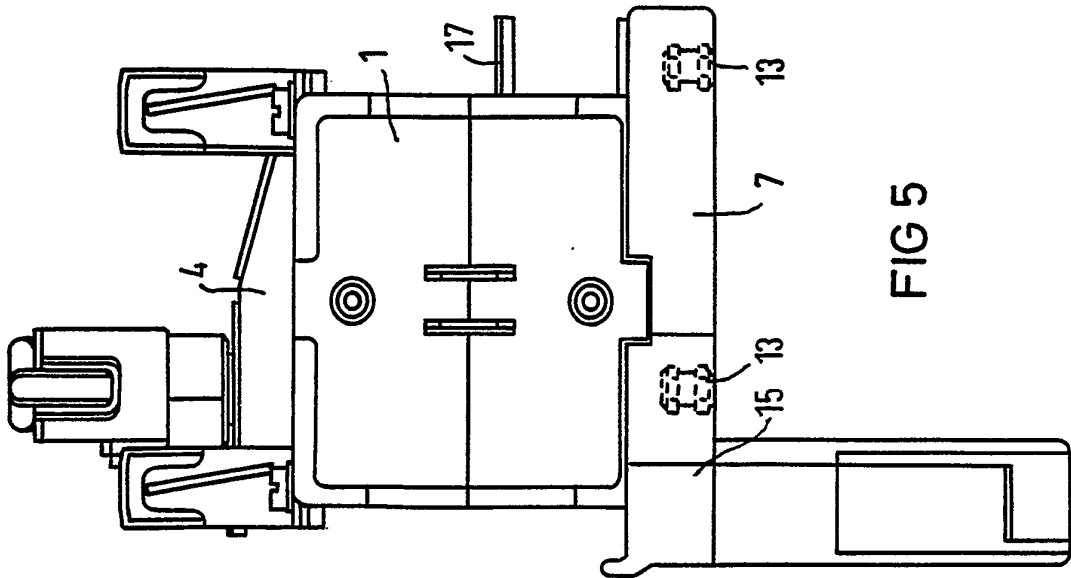


FIG 5

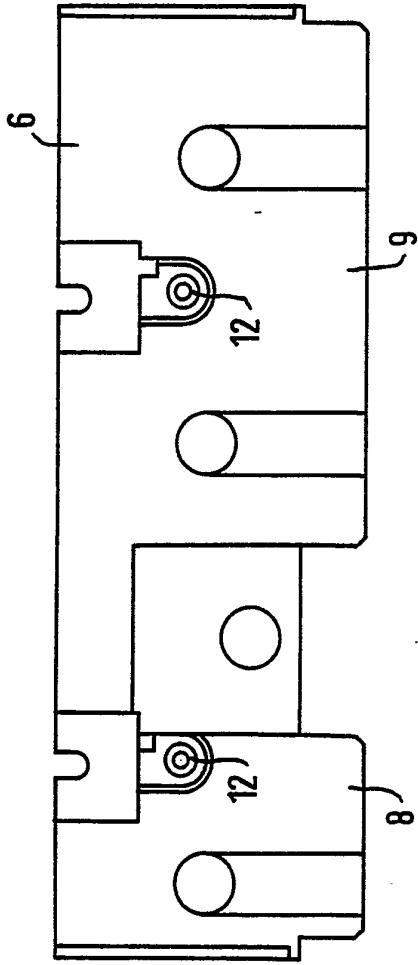


FIG 6

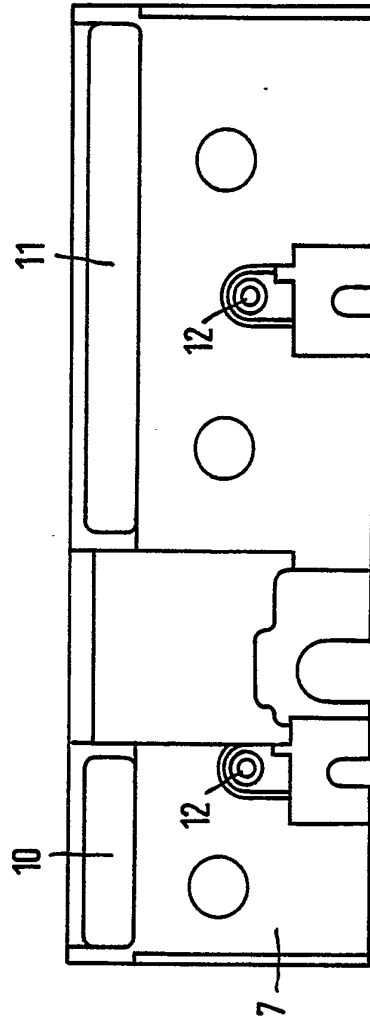


FIG 7