

申請日期：93-10-19	IPC分類 A47F 3/14
申請案號：93216588	

(以上各欄由本局填註)

## 新型專利說明書

一、 新型名稱	中文	紙製展示杯筒
	英文	
二、 創作人 (共1人)	姓名 (中文)	1. 王長彬
	姓名 (英文)	1. WANG CHARNG-BIN
	國籍 (中英文)	1. 中華民國 TW
	住居所 (中文)	1. 高雄縣仁武鄉澄合街三十九號
	住居所 (英文)	1.
三、 申請人 (共1人)	名稱或姓名 (中文)	1. 王長彬
	名稱或姓名 (英文)	1. WANG CHARNG-BIN
	國籍 (中英文)	1. 中華民國 TW
	住居所 (營業所) (中文)	1. 高雄縣仁武鄉澄合街三十九號 (本地址與前向貴局申請者不同)
	住居所 (營業所) (英文)	1.
	代表人 (中文)	1.
	代表人 (英文)	1.



一、本案已向

國家(地區)申請專利

申請日期

案號

主張專利法第一百零五條準用  
第二十四條第一項優先權

無

二、主張專利法第一百零五條準用第二十五條之一第一項優先權：

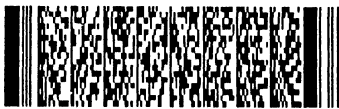
申請案號：

無

日期：

三、主張本案係符合專利法第九十八條第一項第一款但書或第二款但書規定之期間

日期：



## 四、創作說明 (1)

## 【 新型所屬之技術領域 】

本創作係為一種紙製展示杯筒，尤指一種以紙形摺疊而成，可供杯裝商品穩固擺設，並可有效加以凸顯，而可增進其展示效果，兼具有商品擺設取卸容易及美觀、堅固、耐用之紙製展示杯筒者。

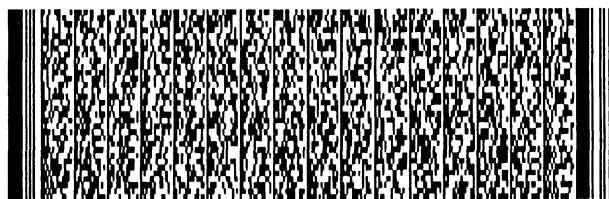
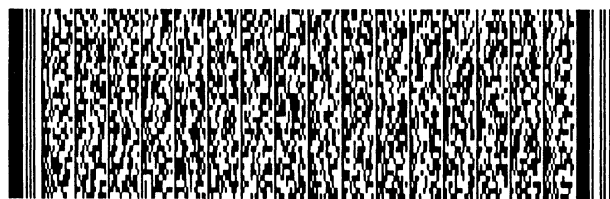
## 【 先前技術 】

按隨著所得增加及生活水準提升，國人在飲食方面普遍不虞匱乏。反倒是擔心飲食過量，導致熱量屯積及營養過剩，因而造成肥胖或罹患心血管方面之疾病。因此，節制飲食幾乎已成為現代人之共識，更蔚成一股重質不重量之飲食風氣。針對於此，食品製造業者近年來紛紛推出強調小容量之杯裝商品，諸如：飲料獨享杯、杯湯、杯麵等不勝枚舉，而其售價雖不菲，仍得以大行其道。

然查，該等小容量之杯裝商品，因受限於其體積小、重量輕，故當於商店或賣場販售時，不易穩固置於貨架上，稍遇碰撞或搖晃，即有傾倒或自貨架上掉落之虞，更遑論採疊置方式擺設。因此不僅展示效果頗不明顯，經常淹沒在眾多商品之中，且甚為佔用貨架空間，亦徒增了販售人員需費時加以整理，否則常見有東倒西歪，而顯得零亂不堪，嚴重影響了貨架觀瞻，並貶低了其商品之價值。

## 【 新型內容 】

本案創作人有鑑於此，爰積多年之專業經驗，並經一番精心設計與改良，首創以本案之創作，其即係為提供一種由紙形予摺疊而成，可供杯裝商品穩固擺設於其上，並可



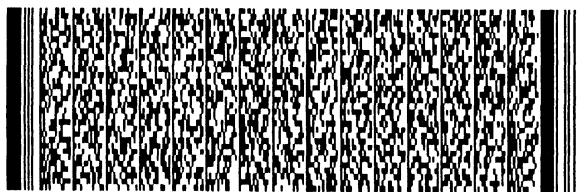
## 四、創作說明 (2)

有效加以凸顯，而可增進其展示效果，且兼具有商品擺設、取卸容易及美觀、堅固、耐用等功效之紙製展示背筒者。

茲再將本創作為達成上述目的之整體構造上設計，配合圖式，予詳加說明如下：

首先請同時參閱第一、二圖，本創作係以經定型、定尺裁切，並沖壓形成有摺痕之紙形(1)予摺疊而成者。該紙形(1)係於中央處壓製有一直列之主摺線(11)，以區隔出左、右兩筒身片，可供據以摺疊出兩相同形狀及尺寸之筒身(2)(3)。又於兩筒身片上均等間距設兩面摺線(12)(13)，以分隔出三道筒身面。另於筒身片之最外側，皆沖壓出一黏合邊(14)，該黏合邊(14)與筒身片間壓製有一邊摺線(141)，可供將黏合邊(14)與筒身片分別循邊摺線(141)與面摺線(12)(13)，由外向內依序摺疊，且使黏合邊(14)緊鄰主摺線(11)之兩側邊緣貼置，而予疊置定型出兩併列之三角狀筒身(2)(3)，並可藉主摺線(11)為中心，使兩筒身(2)(3)間得呈0~180度間角擺置(配合參閱第四圖所示者)。

再於兩筒身片之頂端及底端，各自摺設出一頂蓋片(15)及一底蓋片(16)，且該頂蓋片(15)與底蓋片(16)，均係配合筒身(2)(3)之形狀呈三角狀，並分別沿主摺線(11)之兩側設置。又於頂蓋片(15)與底蓋片(16)之外側邊緣處，皆連設有一插合邊(151)(161)，而於其間連接處沖壓形成有摺痕。另於兩筒身片靠外側之頂端及底端，分別摺設一側



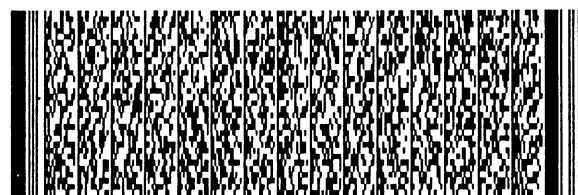
## 四、創作說明 (3)

蓋片(17)(18)，該等側蓋片(17)(18)係位在邊摺線(141)與靠外側之面摺線(13)間。俾得於筒身(2)(3)摺疊成形後，先行將側蓋片(17)(18)予掀平置於筒口處，再以頂蓋片(15)及底蓋片(16)分別將筒口予蓋合，而可將筒身(2)(3)兩端予完全封閉。

次於兩筒身片上，對應沖壓出數道呈斜錐狀之曲痕(20)(30)，該等曲痕(20)(30)係佈設於靠內側之面摺線(12)與邊摺線(141)之間，且係以靠外側之面摺線(13)為中心，成上下依序等間距排列，使之得分別位在筒身(2)(3)前端形成之兩尖斜面上。另於曲痕(20)(30)之兩側底緣間，均裁設出一弧形切口(201)(301)，可供將曲痕(20)(30)予分隔成上、下兩半部，又該弧形切口(201)(301)與曲痕(20)(30)之相接處，係與面摺線(12)、邊摺線(141)間預留有些微之間距，並於該處均沖裂有一防裂孔(202)(302)，以避免自相接處撕裂。更得將曲痕(20)(30)之上、下兩半部予分別向內摺陷，而於筒身(2)(3)上形成數道開口朝前且兩側及底部陷入之置杯口(21)(31)(見第三、四圖所示)，可供將杯裝商品之杯底，自置杯口(21)(31)之底部斜向置入，使之得以容於置杯口(21)(31)內，俾可將之予穩固擺設定位，以供展示之用。復於兩筒身片之上方，皆穿設一吊孔(19)(10)，該兩吊孔(19)(10)適可位在筒身(2)(3)之背面，可供將之予懸掛吊置於牆面。

## 【實施方式】

本創作使用上，其得依預定擺置位置，將之予懸吊定置

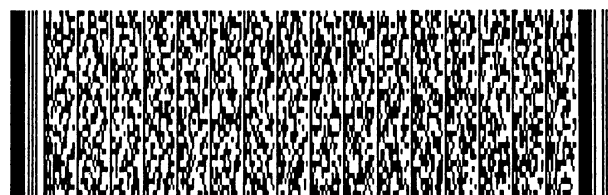


## 四、創作說明 (4)

於適當高度處，且使其背面平貼於牆面或牆角，即可將杯裝商品之杯底一一自置杯口(21)(31)之底部斜向容入，並對之稍加施力，使之陷入其內。而杯裝商品之上半部，則可由置杯口(21)(31)之開口露出，使消費者得明顯視及杯裝商品之杯緣及杯口封蓋，以作為展示及供消費者選購之用。

本創作確可藉由定型、定尺裁切而成之紙形(1)，經摺疊、貼合而成兩併列之三角形筒身(2)(3)，並於筒身(2)(3)上分別形成數道開口朝前且兩側及底部陷入之置杯口(21)(31)，使杯裝商品之杯底得斜向容入其底部，而杯緣及杯口封蓋得由置杯口(21)(31)前方之開口露出，以供展示及消費者選購，故其不僅可將杯裝商品予穩固擺設於兩筒身(2)(3)上，並可有效加以凸顯，以增進其展示效果。且其使用上，祇需將杯裝商品循置杯口(21)(31)斜向朝上或向下，即可輕易將之予取出或置入，因此杯裝商品之取卸及擺設上亦甚為容易。加上，本創作採併列之三角狀筒身(2)(3)及鯊魚口狀之置杯口(21)(31)設計，配合頂蓋片(15)、底蓋片(16)、側蓋片(17)(18)及防裂孔(202)(302)等之支撐補強，而可充分增進其美觀及堅固、耐用程度，以提升其使用上價值。

綜上所述，本創作當已明顯具有產業上利用價值，且其藉以達成創作目的之整體構造上設計，亦未曾公開見於同類物品或刊物，而誠屬創新，則本創作應已符合新穎、進步性之新型專利申請要件，尚祈賜准予專利權為禱。



## 圖式簡單說明

### 【圖式簡單說明】

第一圖係本創作紙形之展開圖。

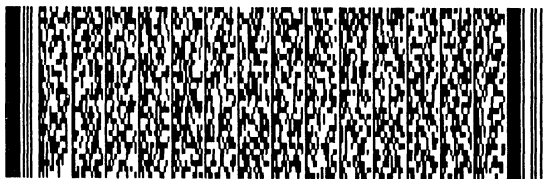
第二圖係本創作摺疊完成後之立體外觀圖。

第三圖係本創作筒身上置杯口之局部放大圖。

第四圖係本創作呈使用狀態之示意圖。

符號說明：

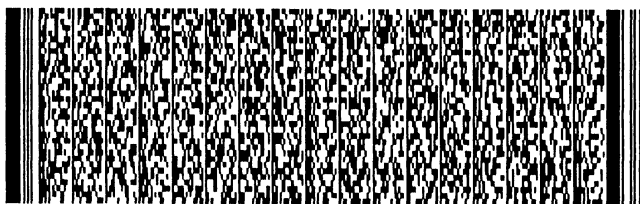
- |           |           |
|-----------|-----------|
| 1. 紙形     | 11. 主摺線   |
| 12. 面摺線   | 13. 面摺線   |
| 14. 黏合邊   | 141. 邊摺線  |
| 15. 頂蓋片   | 151. 插合邊  |
| 16. 底蓋片   | 161. 插合邊  |
| 17. 側蓋片   | 18. 側蓋片   |
| 19. 吊孔    | 10. 吊孔    |
| 2. 筒身     | 20. 曲痕    |
| 201. 弧形切口 | 202. 防裂孔  |
| 21. 置杯口   | 3. 筒身     |
| 30. 曲痕    | 301. 弧形切口 |
| 302. 防裂孔  | 31. 置杯口   |



## 四、中文創作摘要 (創作名稱：紙製展示杯筒)

一種紙製展示杯筒，其係以一定型、定尺裁切而成之紙形上壓製有一主摺線、兩面摺線及兩邊摺線，而予摺疊、貼合出兩併列之三角狀筒身。又於紙形之頂端及底端摺設出兩頂蓋片、兩底蓋片及四道側蓋片，可供將筒身之兩端予蓋合封閉。再於紙形之兩側對應沖壓出數道呈斜錐狀之曲痕，另於曲痕之兩側底緣均裁設出一弧形切口，可供將曲痕予分隔成上、下兩半部，且該弧形切口與曲痕之相接處皆沖裂有一防裂孔，俾可將曲痕之上、下兩半部分別向內掐陷，而於兩筒身上形成數道開口朝前且兩側及底部陷入之置杯口，可供將杯裝商品之杯底自置杯口之底部斜向置入，使之得以容於置杯口內，成穩固擺設定位，以供展示之用。藉之，而可有效將杯裝商品加以凸顯，以增進其

## 五、英文創作摘要 (創作名稱：)





## 四、中文創作摘要 (創作名稱：紙製展示杯筒)

展示效果，兼有杯裝商品取卸、擺設上甚為容易及具美觀、堅固、耐用等功效者。

## 五、英文創作摘要 (創作名稱：)

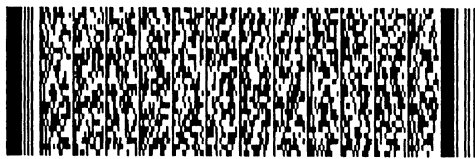


## 六、指定代表圖

(一)、本案代表圖為：第\_\_\_二\_\_\_圖

(二)、本案代表圖之元件代表符號簡單說明：

- |           |           |
|-----------|-----------|
| 11. 主摺線   | 12. 面摺線   |
| 13. 面摺線   | 15. 頂蓋片   |
| 2. 筒身     | 20. 曲痕    |
| 201. 弧形切口 | 202. 防裂孔  |
| 21. 置杯口   | 3. 筒身     |
| 30. 曲痕    | 301. 弧形切口 |
| 302. 防裂孔  | 31. 置杯口   |



## 五、申請專利範圍

1. 一種紙製展示杯筒，係以經定型、定尺裁切之紙形摺疊而成者，其係具兩併列之三角狀筒身，兩筒身間設一主摺線，並於其上均沖壓出數道呈斜錐狀之曲痕，曲痕係位在筒身之兩尖斜面上，又於其兩側底緣間皆裁設出一弧形切口，可供將曲痕予分隔成上、下兩半部，並可對之施以向內掐陷，而於筒身上形成數道開口朝前且兩側及底部陷入之置杯口；

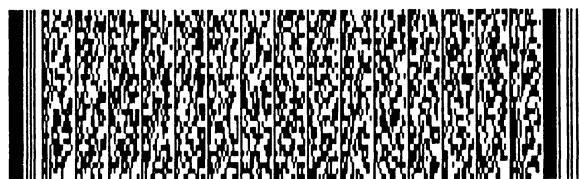
藉此，其可將杯裝商品之杯底自置杯口之底部斜向置入，使之得以容於置杯口內，而予穩固擺設定位，且杯緣及杯頂封蓋係可由置杯口前方之開口露出，以有效加以凸顯，俾可增進其展示效果者。

2. 如申請專利範圍第1項所述之紙製展示杯筒，其中兩筒身之最外側皆沖壓出一黏合邊，可供將之分別緊鄰主摺線之兩側邊緣貼置，而將筒身予疊置定型者。

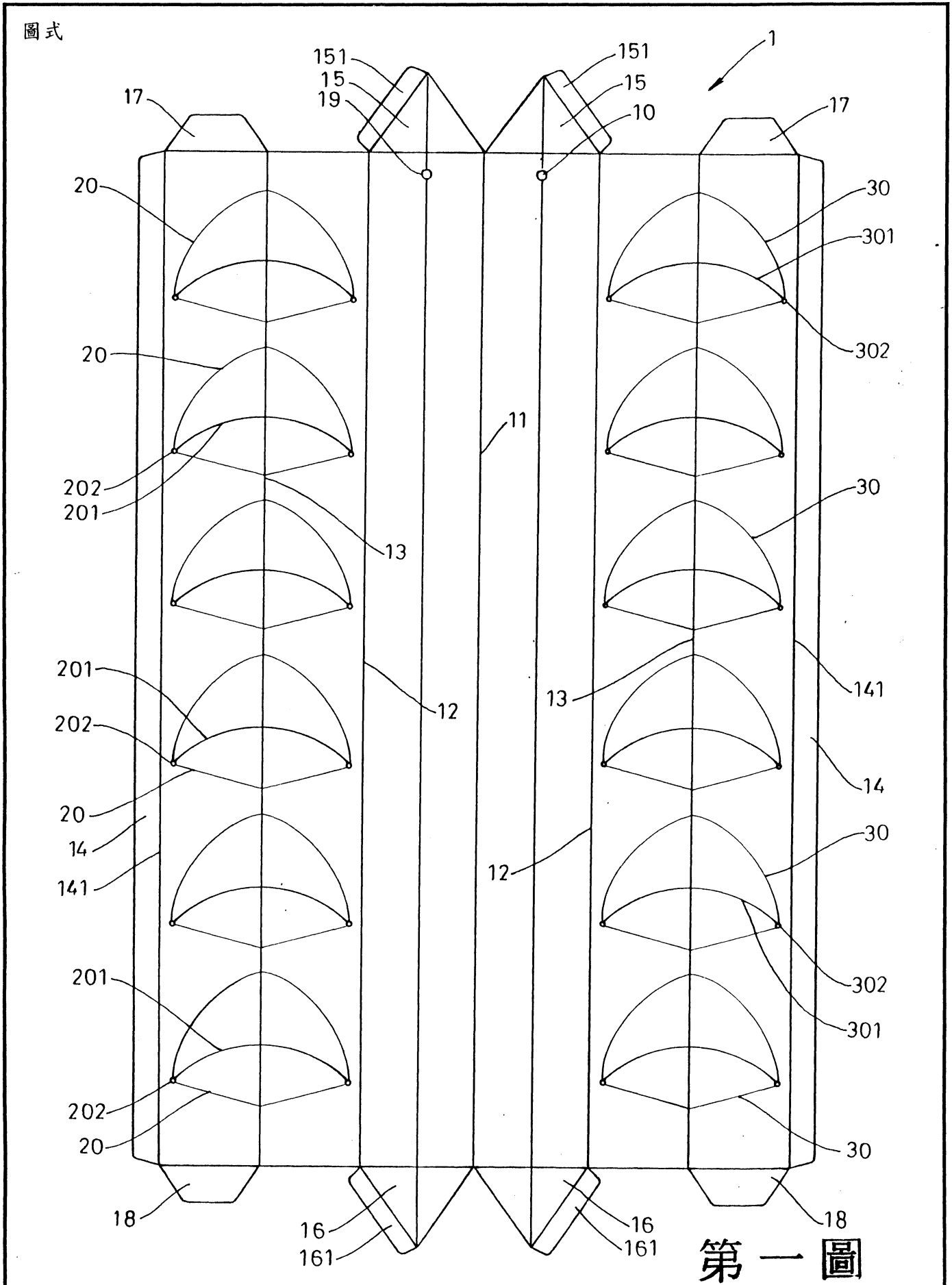
3. 如申請專利範圍第1項所述之紙製展示杯筒，其中兩筒身之頂端及底端，各自摺設出一頂蓋片及一底蓋片，另於靠外側處摺設一側蓋片，可供將側蓋片掀平置於筒身之筒口處，並以頂蓋片及底蓋片分別將之予蓋合者。

4. 如申請專利範圍第1項所述之紙製展示杯筒，其中兩筒身上各曲痕與弧形切口之相接處，均沖裂有一防裂孔者。

5. 如申請專利範圍第1項所述之紙製展示杯筒，其中兩筒身背面之上方均穿設有一吊孔者。

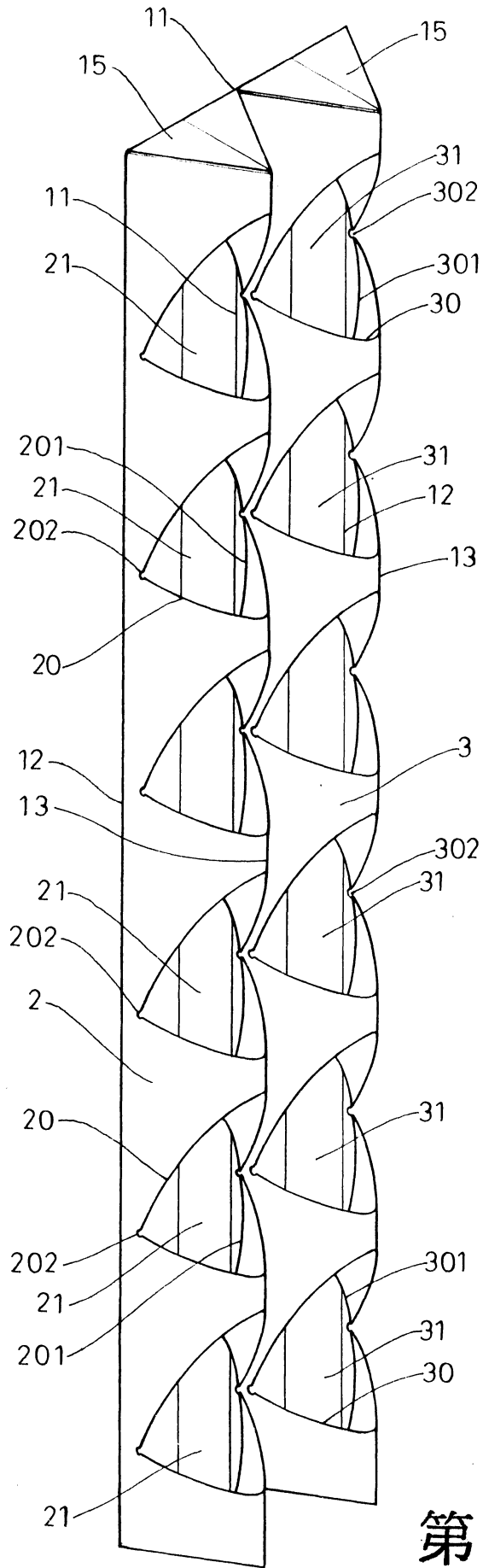


圖式



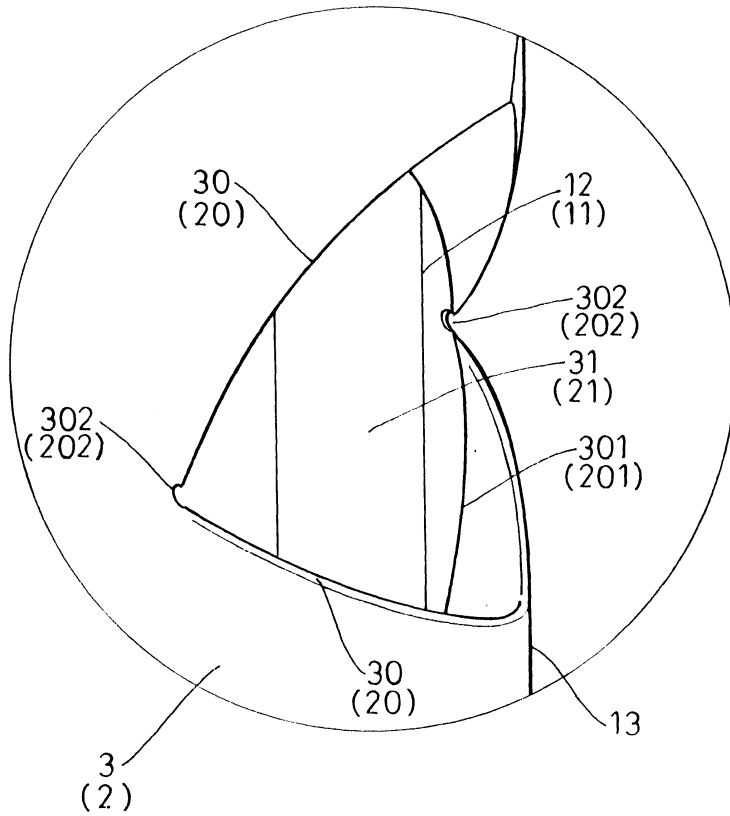
第一圖

圖式



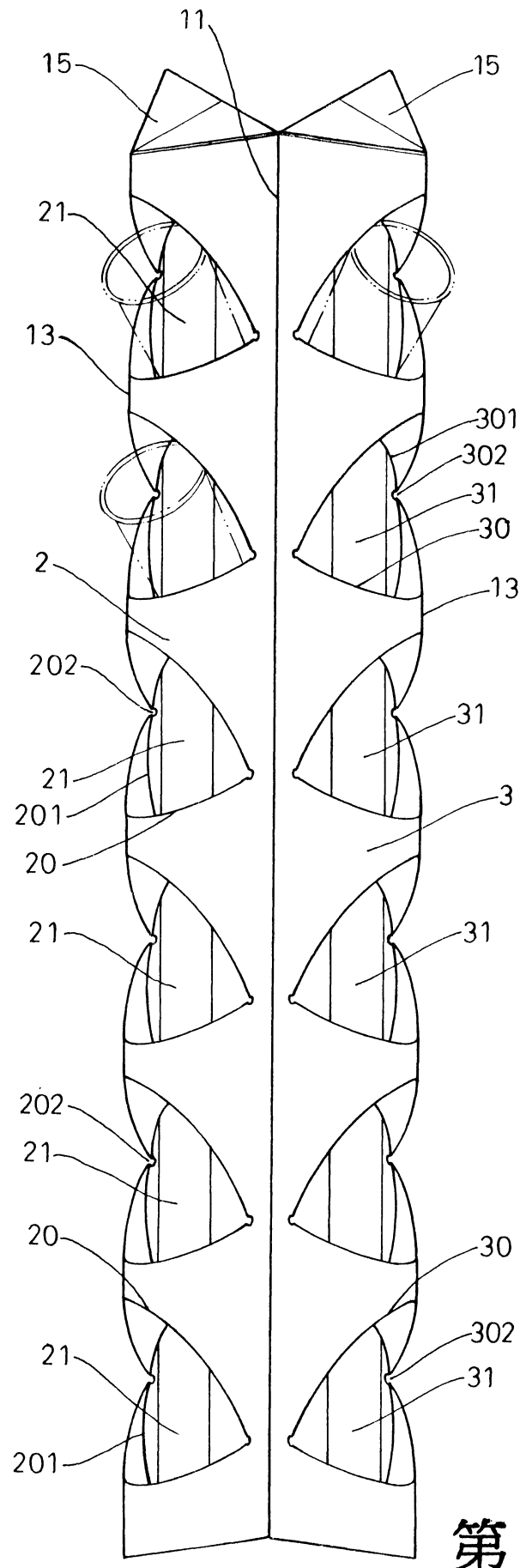
第二圖

圖式



第三圖

圖式



第四圖