

[19]中华人民共和国国家知识产权局

[51]Int. Cl⁷

F16D 11/04

B25B 21/00

[12] 发明专利申请公开说明书

[21] 申请号 01109338.2

[43]公开日 2001年9月5日

[11]公开号 CN 1311404A

[22]申请日 2001.2.28 [21]申请号 01109338.2

[30]优先权

[32]2000.3.3 [33]JP [31]059458/2000

[71]申请人 株式会社牧田

地址 日本爱知县

[72]发明人 古田岳文 畔柳贵勇

[74]专利代理机构 中原信达知识产权代理有限责任公司

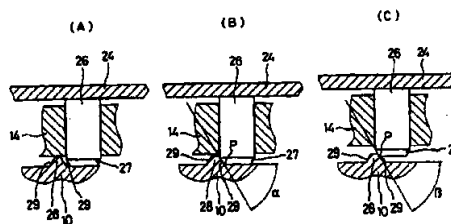
代理人 顾红霞 朱登河

权利要求书3页 说明书8页 附图页数3页

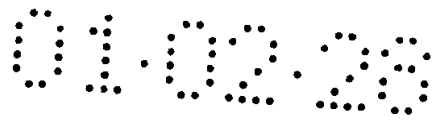
[54]发明名称 经过改进的拧螺钉和钻孔两用旋转工具的离合器机构

[57]摘要

一种离合器机构(17),它有一个内齿轮(10)和许多用螺旋弹簧(25)通过一个扁平的垫圈(24)向后压在上述内齿轮(10)的前端表面上的圆柱销(26)。在内齿轮的前端表面上设有许多凸出部分(28),其数量和位置与上述销(26)相对应。各圆柱销(26)在其后端表面上有沿圆周倒角的边缘(27),而各凸出部分(28)有一对其倾斜度与上述销(26)的倒角边缘(27)的倾斜度相同的导向斜坡表面(29)。



ISSN 1008-4274



权 利 要 求 书

1. 一种用于具有拧螺钉和钻孔两种工作方式的旋转工具的离合器机构，该离合器机构包括：

5 一个行星减速齿轮机构，它有一个夹持在壳体内部能够旋转的内齿轮；

 设置在上述内齿轮的一个轴向端面上的许多轴向凸出部分，每一个凸出部分有至少一个导向斜坡表面；

 许多能沿轴向移动的压力构件；

10 用于把压力构件压向上述内齿轮的轴向端面的加压装置，以便通过使压力构件与凸出部分的导向斜坡表面的干涉以固定上述凸出部分；以及

 用于有选择地调节上述压力构件离开上述轴向端面的轴向移动的装置，其中，每一个压力构件都有一个轴向主体，这个主体设置成与内齿轮的轴向端面垂直，并且具有至少一个斜坡表面，由于凸出部分的转动，该斜坡表面能在上述导向斜坡表面上滑动，以使上述轴向主体运动，离开上述内齿轮的轴向端面。

20 2. 如权利要求 1 所述的离合器机构，其特征在于，上述各轴向主体的斜坡表面具有与上述各凸出部分的至少一个导向斜坡表面同样的斜度。

25 3. 如权利要求 1 所述的离合器机构，其特征在于，每一个轴向主体都能在平行于其本身相对于内齿轮的方向上沿着上述导向斜坡表面滑动。

30 4. 如权利要求 1 所述的离合器机构，其特征在于，上述轴向主体布置在一个圆周上，并且上述凸出部分也布置在一个圆周上，与上述轴向主体的数量和位置相对应。



5. 如权利要求 1 所述的离合器机构，其特征在于，上述各轴向主体具有第一和第二轴向端部，并且上述第一端部对着加压装置，而上述第二端部靠压在上述内齿轮的轴向端面上，并且，上述各轴向主体的斜坡表面是设置在第二端部的圆周上的倒角边缘。

5

6. 如权利要求 1 所述的离合器机构，其特征在于，各凸出部分都有围绕该凸出部分轴线对称的两个圆周上的导向斜坡表面，使得该轴向主体能沿着平行于本身的方向离开凸出部分，同时又保持导向斜坡表面与上述倒角边缘之间面与面的接触。

10

7. 如权利要求 1 所述的离合器机构，其特征在于，上述加压装置是一个安装在上述调节装置与轴向主体之间的螺旋弹簧，并且上述调节装置是一个套筒构件，通过外部操作能螺纹送进，从而改变其轴向位置，因而也就改变了螺旋弹簧通过轴向主体作用在内齿轮上的压力。

15

8. 如权利要求 1 所述的离合器机构，其特征在于，它还包括：一个设置在螺旋弹簧的一端与轴向主体之间的垫圈，并且

上述套筒构件有一个相对于上述轴向主体和垫圈的远端，和一个相对于上述轴向主体和垫圈的近端；

20

上述远端在该处形成一个径向延伸的凸缘，用于对螺旋弹簧的另一端加压；并且

上述近端能通过外部操作套筒构件使它靠压在上述垫圈上，以使得无论旋转工具上是否有载荷，都能可靠地通过上述轴向主体夹持住凸出部分，阻止旋转。

25

9. 如权利要求 1 所述的离合器机构，其特征在于，各轴向主体和各凸出部分都有一个视在凸轮角，并且，无论旋转工具在任何工作条件下，都能保持这个视在凸轮角。

30

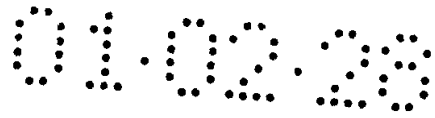


10. 如权利要求 1 所述的离合器机构，其特征在于，各轴向主体是通过上述旋转工具的齿轮箱夹持的，一根能滑动的圆柱销。

5 11. 如权利要求 2 所述的离合器机构，其特征在于，各轴向主体和各凸出部分都有一个视在凸轮角，并且，无论旋转工具在任何工作条件下，都能保持这个视在凸轮角。

12. 如权利要求 2 所述的离合器机构，其特征在于，各轴向主体是通过上述旋转工具的齿轮箱夹持的，一根能滑动的圆柱销。

10



说明书

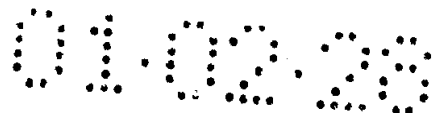
经过改进的拧螺钉和钻孔两用旋转工具的离合器机构

5 本发明涉及离合器机构。更具体的说，本发明涉及用于拧螺钉和钻孔两用旋转工具的离合器机构，这种工具能通过调节夹持行星减速齿轮机构的内齿轮的力，来控制行星减速齿轮机构的输出扭矩的上限。

10 具有拧螺钉和钻孔两种工作方式（以下称为改锥钻头式）的典型的两用旋转工具中设有离合器机构，这种机构能够控制该工具输出扭矩的上限。图 3A 表示具有这种离合器机构的一个例子，它有一个作为把电动机的扭矩传递给主轴的行星减速齿轮机构的一部分的，能旋转的内环齿轮 30。在内环齿轮 30 的一个端面上有许多轴向凸出部分
15 31,每一个凸出部分都有一对沿圆周方向倾斜的，导向斜坡表面 32。如图 3B 所示，上述离合器机构还有压力装置，例如螺旋弹簧（图中未表示），通过一个扁平的垫圈 34 压向内环齿轮 30 的凹进表面的加压装置，例如球 33。这样，上述加压装置就能借助于把球 33 压向上述凸出部分 31 来阻止内环齿轮 30 旋转。

20 按照这种离合器机构，如果施加在内齿轮 30 上的载荷超过了螺旋弹簧的压力，球 33 便会爬上导向的斜坡表面 32，越过凸出部分 31，让内齿轮惰转，从而中断了电动机向旋转工具的主轴传递扭矩。

25 除了这种离合器工作方式之外，上述离合器机构还能提供钻孔工作方式，此时，离合器保持啮合，并能防止打滑。更具体的说，在这种工作方式中，一个锁定构件或挡块直接压向并锁定在扁平的垫圈 34 上，以便不让内齿轮 30 转动，从而维持了主轴的转动而与施加在主轴上的载荷无关。如图 3C 所示，当以这种方式把载荷加在工具上时，
30 各零件之间的间隙将会使球 33 提升到离开上述导向的斜坡表面 32，



而不会越过凸出部分 31。

5 虽然以上所说的离合器机构达到了它的目的，但它却还有许多缺点，这降低了它的效用。例如，在这种装置中，下方的球 33 与导向的斜坡表面 32 的接触点 P，无论这种旋转工具是否处于图 3C 所示的运转状态下，总是停留在凸出部分 31 的顶角上。这意味着，当球 33 升高时，凸出部分的视在角减小了（图 3B 中的角 $\alpha >$ 图 3C 中的角 β ），从而增大了作用在球 33 上的轴向力，或者向上推动球 33 和扁平垫圈 34 的力。这又反过来增大了球 33 意外地越过凸出部分 31 的可能性，
10 从而使离合器脱开。应该指出，如果把球换成带有球形底部的销子，也会发生同样的情况。此外，作用在轴向的力增大会增加磨损和/或损坏工具的零件，例如损坏扁平的垫圈或任何其他类型的承受上述轴向力的挡块。

15 有鉴于此，本发明的一个重要的目的是提供一种用于具有拧螺钉和钻孔两用旋转工具的离合器机构，它能够可靠地防止离合器在钻孔工作方式时意外地脱开，从而将工具零件的磨损和损坏减少到最小程度。

20 上述目的和其他相关目的是由于本发明提供了一种用于具有拧螺钉和钻孔两用旋转工具的离合器机构而实现的。这种离合器机构包括：一个行星减速齿轮机构，它有一个夹持在壳体内部能够旋转的内齿轮；设置在上述内齿轮的一个轴向端面上的许多轴向凸出部分，每一个凸出部分有至少一个导向斜坡表面；许多能沿轴向移动的压力构件；用于把压力构件压向上述内齿轮的轴向端面的加压装置，以便通过使压力构件与凸出部分的导向斜坡表面的干涉以固定上述凸出部分；以及用于有选择地调节上述压力构件离开上述轴向端面的轴向移动的装置。在这种离合器机构中，每一个压力构件都有一个轴向主体，
25 这个主体设置成与内齿轮的轴向端面垂直，并且具有至少一个斜坡表面，由于凸出部分的转动，该斜坡表面能在上述导向斜坡表面上滑动，
30



5 以使上述轴向主体运动，离开上述内齿轮的轴向端面。按照这种机构，虽然在钻孔工作方式时上述轴向主体（即压力构件）会沿着凸出部分升高，但却不会越过上述凸出部分，从而防止了离合器意外的脱开或打滑。此外，当作用在轴向主体上的轴向力还比较小时，对于工具的构件，例如调节装置的冲击不会很激烈，从而防止了这些构件的过度磨损和损坏。

10 按照本发明的一个方面，上述各轴向主体的斜坡表面具有与上述各凸出部分的至少一个导向斜坡表面同样的斜度。这种结构稳定了轴向主体与凸出部分结合的工作过程，无论这种旋转工具是在钻孔工作方式还是拧螺钉工作方式下，都能提高上述离合器机构的性能。

15 按照本发明的另一个方面，每一个轴向主体都能在平行于其本身相对于内齿轮的方向上沿着上述导向斜坡表面滑动。

按照本发明的又一个方面，上述轴向主体布置在一个圆周上，并且上述凸出部分也布置在一个圆周上，与上述轴向主体的数量和位置相对应。

20 按照本发明的又一个方面，各轴向主体具有第一和第二轴向端部，并且上述第一端部对着加压装置，而上述第二端部靠压在上述内齿轮的轴向端面上。此外，上述各轴向主体的斜坡表面是设置在第二端部的圆周上的倒角边缘。

25 按照本发明的一个特点，各凸出部分都有两个圆周上的对称于该凸出部分轴线的导向斜坡表面，使得该轴向主体能沿着平行于本身的方向离开凸出部分，同时又保持导向斜坡表面与上述倒角边缘之间表面与表面的接触。

30 按照本发明的另一个方面，上述加压装置是一个安装在上述调节



装置与轴向主体之间的螺旋弹簧。上述用于调节的装置是一个能通过外部操作改变其轴向位置，因而也就改变了螺旋弹簧通过轴向主体作用在内齿轮上的压力的，能用螺纹送进的套筒构件。

5 按照本发明的另一个特点，上述离合器机构还可以包括一个设置在螺旋弹簧的一端与轴向主体之间的垫圈，并且上述套筒构件有一个相对于上述轴向主体和垫圈的远端，和一个相对于上述轴向主体和垫圈的近端。上述远端在该处形成一个径向延伸的凸缘，用于对螺旋弹簧的另一端加压，而上述近端能通过对套筒构件的外部操作使它靠压
10 在上述垫圈上，以使得无论旋转工具上是否有载荷，都能可靠地通过上述轴向主体夹持住凸出部分，阻止旋转。

 按照本发明的又一个特点，各轴向主体和各凸出部分都有一个视在凸轮角，并且，无论旋转工具在任何工作条件下，都能保持这个视
15 在凸轮角。

 按照本发明的一种实施方式，各轴向主体是通过上述旋转工具的齿轮箱夹持的，一根能滑动的圆柱销。

20 通过下面对附图的描述，将使本发明的一般的和更具体的目的更加明显。

 下面参照附图详细描述本发明的实施例，附图中：

 图 1 是一种按照本发明的两用旋转工具，例如拧螺钉和钻孔两用工具的主要部分的局部侧断面图，图中卸掉了部分外壳，以便露出其
25 内部机构；

 图 2A-C 表示图 1 中的拧螺钉和钻孔两用工具的离合器机构的各种工作状态；以及

 图 3A-C 表示用于旋转工具的现有离合器机构的各种工作状态。

30

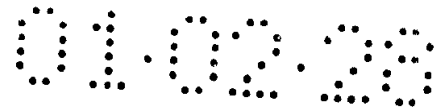


图 1 是按照本发明的两用旋转工具，例如拧螺钉和钻孔两用工具的主要部分的局部侧断面图，图中卸掉了部分外壳，以便露出其内部机构。拧螺钉和钻孔两用工具 1 在其后端有一台包围在主壳体 2 内的电动机 3（以下，将图的左方作为工具的后方）。电动机 3 有一根用于将其旋转传递给安装在旋转工具 1 顶端的钻头（图中未表示）的输出轴 4。此外，拧螺钉和钻孔两用工具 1 在其握把（也未在图中表示）底部还有一组电池，以便为电动机 3 供应电力，使旋转工具 1 工作。在电动机 3 前面设有普通的行星减速齿轮机构 5，这个机构有三级行星齿轮 6，用于支承上述行星齿轮 6 旋转的三级支架 7，以及三级与相应的各级行星齿轮 6 啮合的内齿轮 8、9 和 10。工作时，上述行星减速齿轮机构 5 在把降低后的速度传递到连接在第三级支架 7 上的主轴 11 之前，通过这三级机构，将电动机 3 的输出轴 4 的旋转速度降低。这种两用旋转工具 1 还具有一个小齿轮 30，这个小齿轮固定在电动机 3 的输出轴 4 上，并与第一级行星齿轮 6 啮合。

此外，在上述电动拧螺钉和钻孔两用工具 1 上还有设置在主壳体 2 前方的齿轮箱 12。这个齿轮箱 12 有一个大直径部分 14，和一个从该大直径部分 14 的前端向前凸出的小直径部分 13。上述主轴 11 插入该小直径部分中，由两个设置在小直径部分 13 的轴两端的滚珠轴承 15 支承。一个钻头夹头 16 安装在处于小直径部分 13 前面的主轴 11 的顶端。

此外，在上述齿轮箱 12 中设置了一个用于限制扭矩的离合器机构 17。该离合器机构 17 具有设置在小直径部分 13 周围，能够旋转的调整环 18，以便调节离合器开始打滑时的扭矩。上述小直径部分 13 带有外螺纹 19。在上述小直径部分 13 的外圆周上装有调节装置，例如一个带有内螺纹 21 的挡块 20，并且，该内螺纹 21 与小直径部分 13 上的外螺纹 19 相配。在挡块 20 的前端有凸缘 22，该凸缘固定配合在上述调整环 18 内表面上的轴向凹槽 23 中。因此，当调整环 18 转动时，挡块 20 就和它一起转动，以便沿着齿轮箱 12 的小直径部分 13



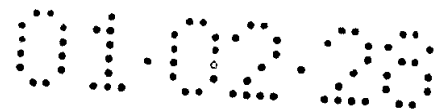
的纵向轴线用螺纹进行调节。

离合器机构 17 还有一个装在小直径部分 13 底板周围的扁平的垫圈 24。这个扁平的垫圈 24 用一个设置在上述扁平的垫圈 24 与挡块 20 的凸缘 22 之间的螺旋弹簧，使它压向上述大直径部分 14。许多轴向主体，例如圆柱销 26，插入上述大直径部分 14 的肩部，能够滑动。此外，上述许多圆柱销 26 以同样的间隔，沿着大直径部分 14 的肩部分布在其圆周上，因此，它们的位置就在上述扁平的垫圈 24 的后面。这样，圆柱销 26 通过扁平的垫圈 26 被螺旋弹簧 25 向后压，其后端垂直地压在第三级内齿轮 10 的前端上。

如图 2A 所示，内齿轮 10 在其前端表面上有许多凸出部分 28，这些凸出部分沿着圆周分布，并向轴向凸出。各凸出部分都有一对沿圆周方向倾斜的导向斜坡表面，关于它前面已描述过了。这些凸出部分 28 的数量和位置与圆柱销 26 的数量和位置相对应。各圆柱销 26 在其后端（图 2A—2C 中的底端）具有沿圆周方向倒角的边缘 27，当旋转工具 1 组装起来时，边缘 27 倾斜的角度与凸出部分 28 的导向斜坡表面的一样。

在具有这种结构的拧螺钉和钻孔两用工具 1 运转时，当使用者旋转调整环 18，用螺纹把挡块 20 送进到挡块不与扁平垫圈 24 接触的任何位置上时，旋转工具 1 便处于离合状态，或拧螺钉的工作方式，此时，内齿轮 10 单单被螺旋弹簧 25 的压紧力所固定，不能旋转。当电动机开动时，减速齿轮机构 5 的行星齿轮 6 开始旋转，从而沿着与该行星的旋转相反的方向施加力量。如图 2B 所示，凸出部分 28 靠压在销子 26 上防止了内齿轮 10 的旋转，从而能把电动机的扭矩传递给主轴 11。然后，所传递的扭矩使工具头，例如夹持在钻头夹头 16 中的改锥头旋转，从而完成拧紧螺钉的工作。

如图 2C 所示，当主轴 11 上的载荷增大时，例如，当要将螺钉完

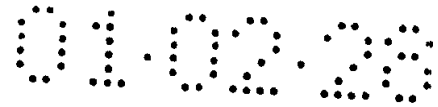


全拧紧时，此时作用于内齿轮 10 上使它旋转的力超过了压在齿轮 10 上的弹簧的压力，于是各销子 26 的倒角的边缘 27 便在凸出部分 28 的导向斜坡表面 29 上向上滑动。因此，销子 26 和扁平的垫圈 24 被向前推动，如图 1 中通过主轴 11 的轴向点划线的下方所示，压在凸出部分 28 的顶面上。由于这样就能让内齿轮 10 进行惰转，所以中断了向主轴 11 传递扭矩。只要主轴 11 上的载荷继续超过螺旋弹簧 25 的压力，圆柱销 26 便仍然压在凸出部分 28 上。

换一种方式，当调整环 18 转动，并使挡块 20 的后端的表面靠压在扁平的垫圈 24 上时（这种工作状态如图 1 中轴向点划线上方所示），旋转工具 1 便处于钻孔工作方式，此时垫圈 24，因而也就是销子 26 的向前移动被挡块 20 所阻止。于是，内齿轮 10 固定不动，即使加在主轴 11 上的载荷很大，也不会中断扭矩的传递。

如图 2C 所示，当以图示的方式施加载荷时，内部构件之间的间隙使得销子 26 对于凸出部分 28 沿着销子的倒角边缘 27 与凸出部分的导向斜坡表面 29 之间的界面滑动。因此，各销子 26 的顶点与导向斜坡表面 29 之间的接触点 P 也以同样的方式移位，在滑动之后，使得凸出部分的视在角（图 2B 中的）角 $\alpha =$ （图 2C 中的）角 β 。这就是说，加在销子 26 上的力继续在同样的轴向和旋转方向起作用，防止上述销子意外地越过凸出部分，从而防止了内齿轮 10 的转动。此外，由于仍保持同样的视在角，通过扁平的垫圈 24 对挡块 20 与小直径部分 13 的冲击也不像普通结构上那样激烈，从而防止了这些构件的磨损和损坏。

如上所述，这种离合器机构 17 使用了压力构件，例如圆柱销 26，这些圆柱销设置成与内齿轮 10 的一个端面垂直，并且带有倒角的边缘 27。因此，当凸出部分 28 在销子下方运动要使离合器脱开时，上述倒角的边缘 27 能通过沿着凸出部分的导向斜坡表面 29 相对于凸出部分滑动，让销子 26 向远离内齿轮的端面方向运动。这种结构在钻



孔工作方式时，能使销子 26 抬高，沿着凸出部分 28 的导向斜坡表面 29 离开上述端面，但却能有效地防止销子 26 越过凸出部分，从而保持离合器的接合。此外，由于作用在销子 26 上的轴向力并未增大，所以挡块 20 与小直径部分 13 不会受到激烈的冲击。

5

由于销子 26 的倒角的边缘 27 具有与凸出部分 28 的导向斜坡表面 29 同样的倾斜度，所以销子 26 与凸出部分 28 能以流畅而且稳定的方式起结合的作用，从而使离合器机构 17 无论是在拧螺钉的工作方式下还是在钻孔的工作方式下都能稳定地运转。

10

在上述实施例中，只要销子停止转动，在各销子 26 后端的圆周上的倒角就会被设置在直径上通过销子后端面的轴向中心的两个平坦的倒角所替换。应该指出，在离合工作方式下，销子 26 在爬上凸出部分的斜坡表面之后，意外地升高到凸出部分 28 的前端面上的可能性减小了，因为各销子 26 与内齿轮的前端面接触的端部面积减小了。

15

此外，在上述实施例中，销子不一定要是圆柱形的；根据使用情况，销子可以是棱柱体，或者其他适当形状的构件。此外，上述凸出部分 28 导向斜坡表面 29 并不是必须是平坦的倾斜表面；它可以如参考文献中所说的那样，是倾斜的弧形表面，只要销子能以上述实施例中所述的方式沿着这个表面滑动就可以了。

20

由此可见，本发明有效地达到了以上所陈述的目的。应该理解，以上的实施例只是为了说明本发明。而不是为了限制本发明，因为，在不脱离本发明的构思和范围的前提下，可以对其他构件作各种改进、替换和变化。本发明的保护范围由权利要求书限定。

25

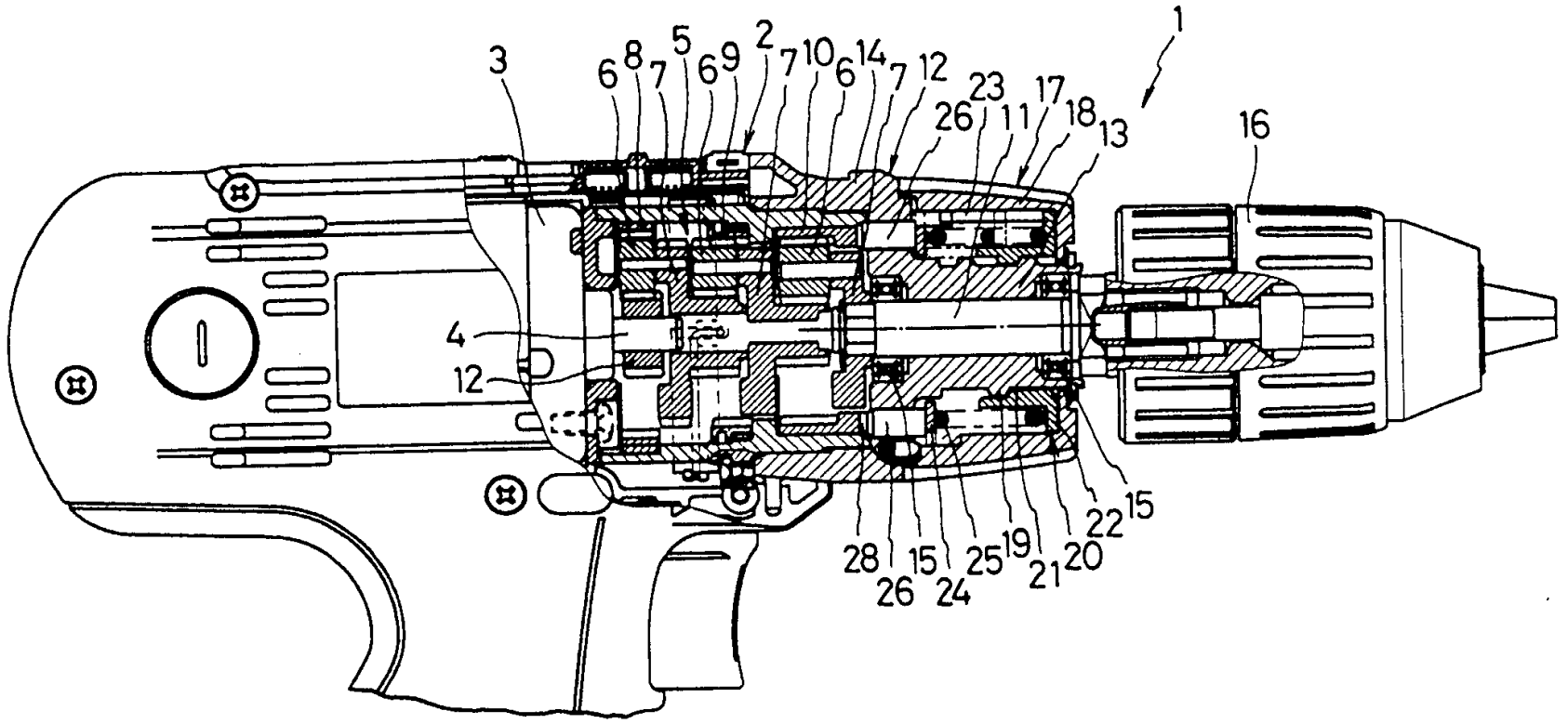


图 1

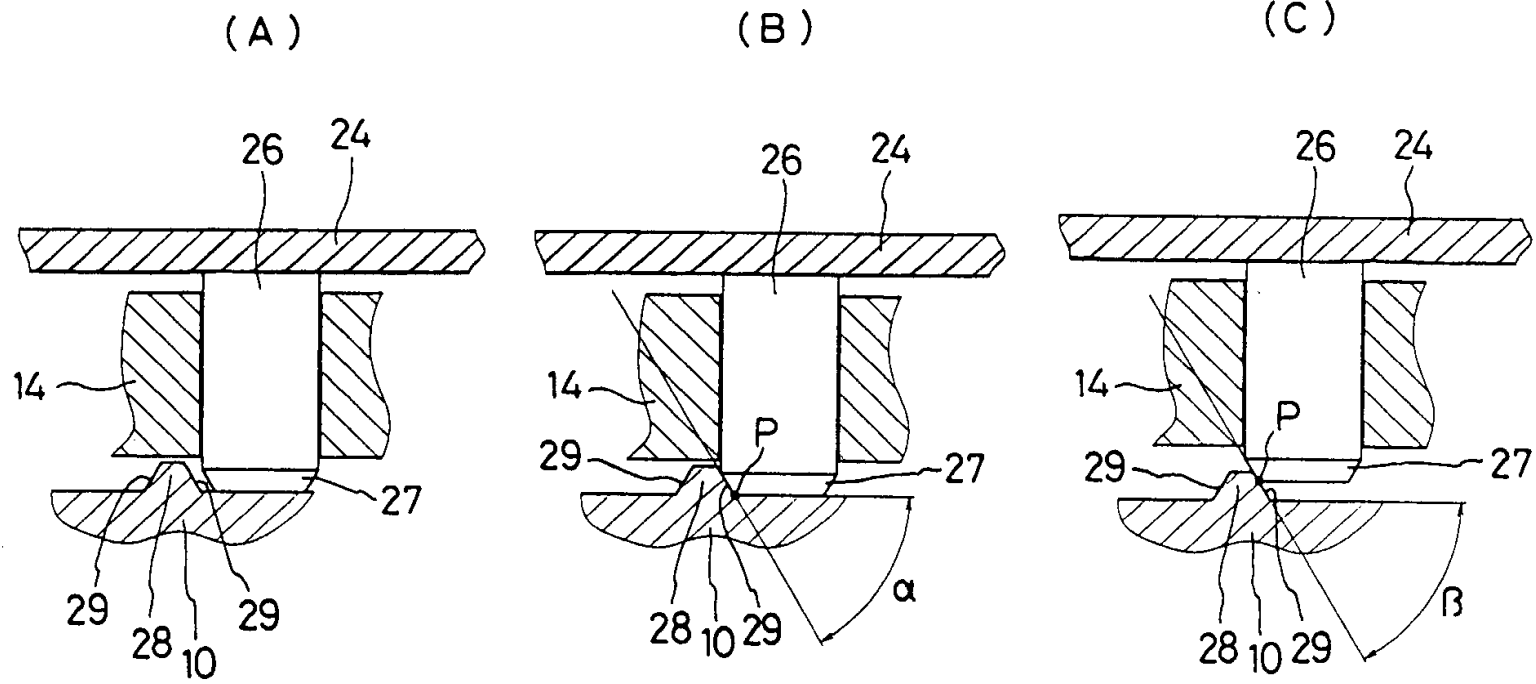


图 2



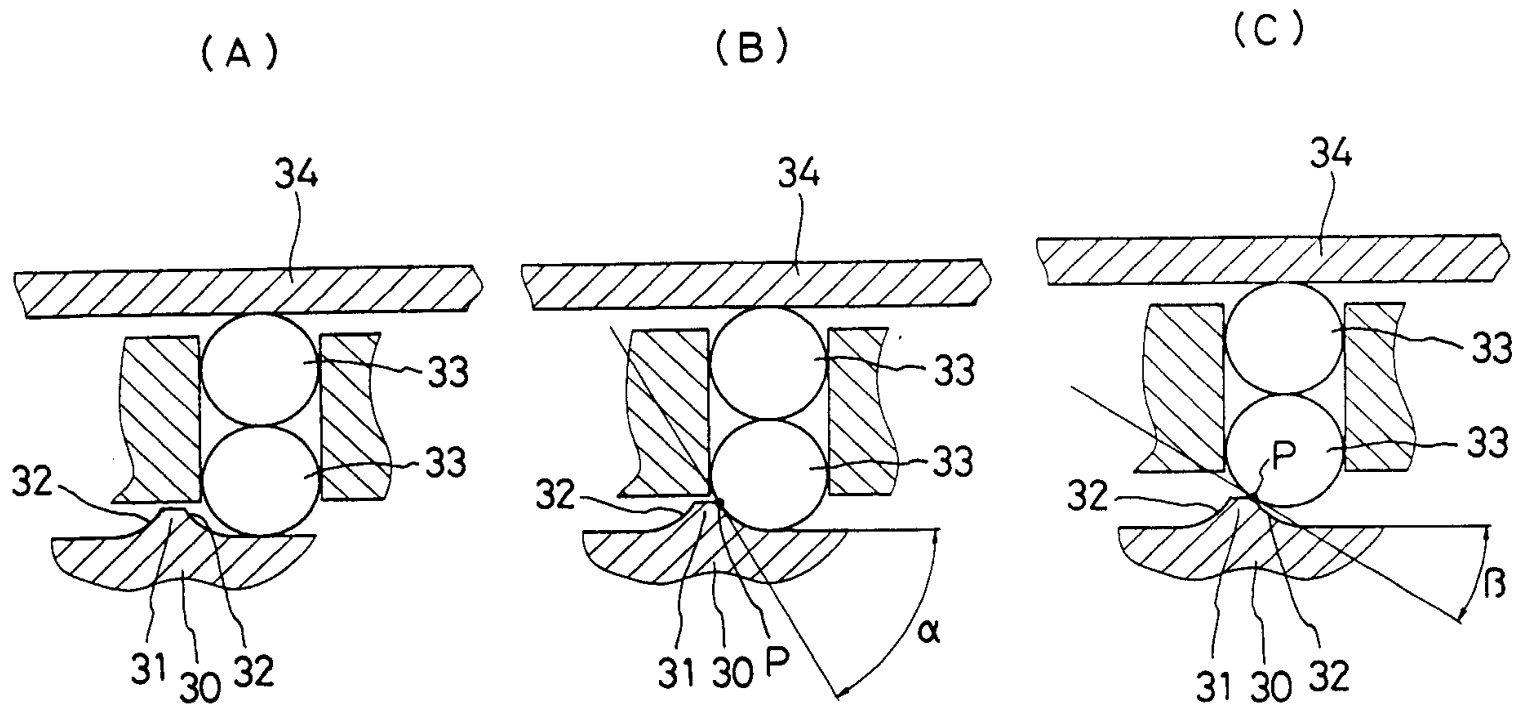


图 3