



(21) 申請案號：101213505

(22) 申請日：中華民國 101 (2012) 年 07 月 13 日

(51) Int. Cl. : **G03B29/00 (2006.01)**

(71) 申請人：唐正宗(中華民國) TANG, CHENG TSUNG (TW)

桃園縣平鎮市中豐路 1 段 209 號

(72) 創作人：唐正宗 TANG, CHENG TSUNG (TW)

(74) 代理人：李國光；張仲謙

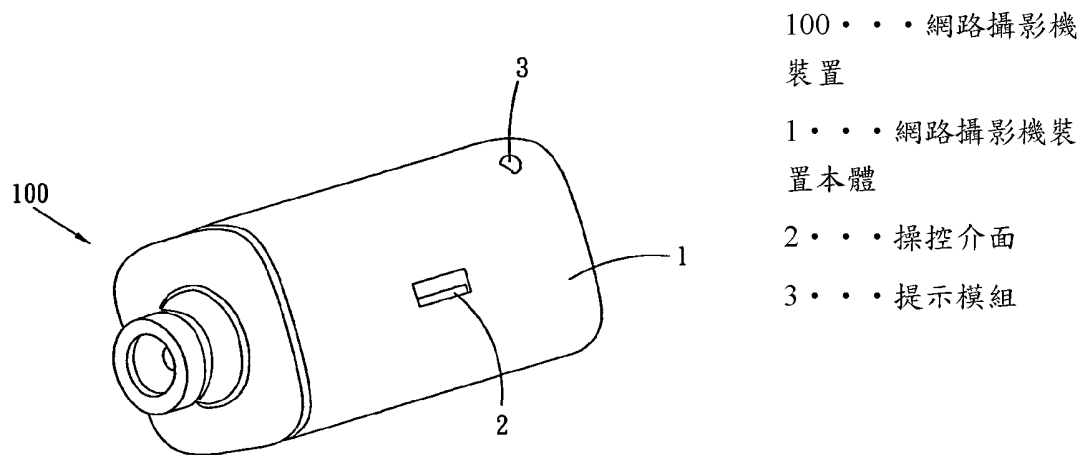
申請專利範圍項數：10 項 圖式數：5 共 14 頁

(54) 名稱

網路攝影機裝置

(57) 摘要

本創作係揭露一種網路攝影機裝置，其包含一網路攝影機裝置本體及一操控介面。操控介面係設置於網路攝影機裝置本體中，以提供一外部裝置經由操控介面與網路攝影機裝置本體連接。此操控介面可為 USB 插槽介面，讓使用者可藉由鍵盤或滑鼠等外部裝置連接至網路攝影機裝置本體連接後，對網路攝影機裝置本體進行連線設定，而不需要透過電腦。



第 1 圖

五、新型說明：

【新型所屬之技術領域】

[0001] 本創作是有關於一種網路攝影機裝置，特別是有關於一種於網路攝影機裝置上增設有一USB插槽介面之網路攝影機裝置。

【先前技術】

[0002] 隨著科技的發達與進步，使得各種電子裝置得以經由網路連接至遠端之伺服器，以取得更便利及多元化之服務及資訊。以網路攝影機裝置為例，其目前係以被廣泛地應用於辦公室、托兒所或日常生活中，可經由網路遠端進行即時視訊會議、提供家長隨時觀看孩童活動狀況或進行居家安全監控等攝像作業。

[0003] 以目前來說，現有的網路攝影機裝置上都無設置USB插槽介面，無法讓使用者將具有USB連接介面之鍵盤或滑鼠直接地與網路攝影機裝置連接，以直接地對網路攝影機裝置做一控制使用。另外，當使用者初次安裝網路攝影機裝置，欲使得網路攝影機裝置得以經由網路連通至外部網路之一伺服器時，必須透過一台電腦來對網路攝影機裝置進行網路連線設定，在使用設定上較為不便。

【新型內容】

[0004] 有鑑於上述習知技藝之問題，本創作之目的就是在提供一種網路攝影機裝置，以解決習知之網路攝影機裝置無法直接與外部裝置進行連接，以及必須透過電腦才可對網路攝影機裝置進行網路連線設定之問題。

- [0005] 根據本創作之目的，提出一種網路攝影機裝置，其包含一網路攝影機裝置本體及一操控介面。操控介面係設置於網路攝影機裝置本體中，以提供一外部裝置經由操控介面與網路攝影機裝置本體連接。
- [0006] 較佳地，操控介面可為USB插槽介面。
- [0007] 較佳地，外部裝置可包含鍵盤、滑鼠或儲存設備等。
- [0008] 較佳地，網路攝影機裝置本體中係已儲存一設定組件，當外部裝置與網路攝影機裝置本體連接時，外部裝置係提供使用者藉由設定組件對網路攝影機裝置本體進行網路連線設定。
- [0009] 較佳地，本創作所述之網路攝影機裝置，其更包含一提示模組，係設置於網路攝影機裝置本體之一處，當網路攝影機裝置本體之網路連線設定成功後，提示模組係發出一提示訊息。
- [0010] 較佳地，提示模組可包含LED燈或揚聲器。
- [0011] 較佳地，提示訊息可包含燈號或聲響。
- [0012] 較佳地，網路攝影機裝置本體係更活動性地連接至一顯示裝置，當外部裝置提供使用者對網路攝影機裝置本體進行網路連線設定或其它相關設定時，顯示裝置可顯示設定組件所對應之網路連線設定資訊或其它相關設定資訊。
- [0013] 較佳地，網路攝影機裝置本體可經由傳輸端子與顯示裝置連接。

- [0014] 較佳地，顯示裝置可包含液晶顯示器。
- [0015] 承上所述，本創作之網路攝影機裝置，係於網路攝影機裝置上增設一個USB插槽介面，以提供鍵盤或滑鼠等外部裝置經由USB插槽介面與網路攝影機裝置連接，讓使用者可直接利用鍵盤或滑鼠對網路攝影機裝置進行網路連線設定，而不需要再透過電腦，在使用上較為便利省事。USB插槽介面也可以連結儲存設備，如USB隨身碟、USB移動硬碟等，讓網路攝影機裝置可將影像儲存於該儲存設備中。

【實施方式】

- [0016] 為利貴審查員瞭解本創作之技術特徵、內容與優點及其所能達成之功效，茲將本創作配合附圖，並以實施例之表達形式詳細說明如下，而其中所使用之圖式，其主旨僅為示意及輔助說明書之用，未必為本創作實施後之真實比例與精準配置，故不應就所附之圖式的比例與配置關係解讀、侷限本創作於實際實施上的權利範圍，合先敘明。
- [0017] 請參閱第1圖，其係為本創作之網路攝影機裝置之第一示意圖。圖中，網路攝影機裝置100包含有一網路攝影機裝置本體1、一操控介面2及一提示模組3。網路攝影機裝置本體1可為任一款式、型號之網路攝影機(IP cam)，不予以限定。操控介面2係設置於網路攝影機裝置本體1之一處，此操控介面2可為USB插槽介面等。一外部裝置可經由操控介面2與網路攝影機裝置本體1連接，其中，外部裝置亦需具備有USB傳輸介面，其可包含鍵盤、滑鼠、

USB隨身碟、USB移動硬碟等裝置。提示模組3可包含LED燈、揚聲器或其組合，可用以發出燈號、聲響或組合。

以上所述皆僅係為舉例，不以此而有所限制者。

[0018] 上述中，網路攝影機裝置本體1中可儲存有一設定組件，此設定組件可為網路攝影機裝置本體1欲進行網路設定安裝時或其它相關安裝設定之軟體或程式等。當使用者將外部裝置經由操控介面2與網路攝影機裝置本體1連接時，使用者可直接地藉由外部裝置對網路攝影機裝置本體1進行網路連線設定或是其它相關之設定，例如設定網路攝影機裝置1之攝像角度、距離、亮度等。當對網路攝影機裝置本體1之網路連線設定或其它相關設定成功之後，提示模組3將發出一提示訊息，以提示使用者。其中，此提示訊息可為燈號、聲響或其組合。此外，網路攝影機裝置本體1更可活動性地與一顯示裝置進行連接，以藉由顯示裝置做為輔助之用，以顯示網路攝影機裝置本體1之設定組件所對應之網路連線設定資訊及其它相關設定資訊。其中，網路攝影機裝置本體1可經由傳輸端子4與顯示裝置連接，此傳輸端子4可包含AV端子或VGA端子等。顯示裝置則可包含LED或LCD液晶顯示器等，但不以此為限。網路攝影機裝置本體1所使用之傳輸端子4可參照第2圖所示，其可為多端接頭之傳輸端子4，可使用此網路攝影機裝置本體1可經由不同之接頭來連結至不同連接規格介面之顯示裝置或是某一特定裝置。

[0019] 請參閱第3、4及5圖，其係為本創作之網路攝影機裝置之實施例之第一示意圖、第二示意圖及第三示意圖。此實

施例中，包含有如本創作所述之網路攝影機裝置100，其主要結構已於第1及2圖中敘明，在此不再贅述。由於此網路攝影機裝置本體1中已事先儲存了於網路連線安裝設定及其它相關安裝設定所需使用到之設定組件，因此當使用者初次要對網路攝影機裝置本體1進行網路連線安裝設定或其它相關安裝設定時，可不需要透過電腦來設定，使用者僅需將一鍵盤200插入至網路攝影機裝置本體1上之操控介面2，如第3圖所示，或者是將一滑鼠400插入至操控介面2，如第4圖所示，便可經由鍵盤200或滑鼠400直接地對網路攝影機裝置本體1進行網路連線設定或其它相關安裝設定。在做設定的時候，使用者還需將網路攝影機裝置本體1經由傳輸端子4與一顯示裝置300連接，以經由顯示裝置300顯示網路攝影機裝置本體1於各項設定時之資訊，以輔助使用者進行網路連接或其它相關之設定。此外，亦可將網路攝影機裝置本體1經由操控介面2與一儲存設備500連接，如第5圖所示，儲存設備500可為USB隨身碟或移動式硬碟等，以便將網路攝影機裝置本體1所拍攝到之影像儲存於該儲存設備500之中。

[0020] 綜合上述，本創作之網路攝影機裝置，係於網路攝影機裝置上增設有一USB插槽介面，讓使用者可將網路攝影機裝置經由USB插槽介面與鍵盤或滑鼠等外部裝置連接，以提供使用者直接地透過鍵盤或滑鼠對網路攝影機裝置進行網路連線及其他相關設定安裝，而無須再透過電腦來做設定，在使用設定上較為便利。且可利用USB插槽介面與一儲存設備連接，例如隨身碟、移動式硬碟等，以使影像可儲存於該儲存設備之中。

[0021] 綜觀上述，可見本創作在突破先前之技術下，確實已達到所欲增進之功效，且也非熟悉該項技藝者所易於思及，再者，本創作申請前未曾公開，且其所具之進步性、實用性，顯已符合專利之申請要件，爰依法提出專利申請，懇請貴局核准本件創作專利申請案，以勵創作，至感德便。

[0022] 以上所述之實施例僅係為說明本創作之技術思想及特點，其目的在使熟習此項技藝之人士能夠瞭解本創作之內容並據以實施，當不能以之限定本創作之專利範圍，即大凡依本創作所揭示之精神所作之均等變化或修飾，仍應涵蓋在本創作之專利範圍內。

【圖式簡單說明】

- [0023] 第1圖 係為本創作之網路攝影機裝置之第一示意圖。
第2圖 係為本創作之網路攝影機裝置之第二示意圖。
第3圖 係為本創作之網路攝影機裝置之實施例之第一示意圖。
第4圖 係為本創作之網路攝影機裝置之實施例之第二示意圖。
第5圖 係為本創作之網路攝影機裝置之實施例之第三示意圖。

【主要元件符號說明】

- [0024] 100：網路攝影裝置
1：網路攝影裝置本體
2：操控介面
3：提示模組

4：傳輸端子

200：鍵盤

300：顯示裝置

400：滑鼠

500：儲存設備

M442527

專利案號：101213505



智專收字第：1012043489-0



日期：101年07月13日
新型專利說明書

DTD版本：2.0.0
公告本

※記號部分請勿填寫

※申請案號：101213505

※IPC分類：G03B 9/00 (2006.01)

※申請日：101.7.13

一、新型名稱：

網路攝影機裝置

二、中文新型摘要：

本創作係揭露一種網路攝影機裝置，其包含一網路攝影機裝置本體及一操控介面。操控介面係設置於網路攝影機裝置本體中，以提供一外部裝置經由操控介面與網路攝影機裝置本體連接。此操控介面可為USB插槽介面，讓使用者可藉由鍵盤或滑鼠等外部裝置連接至網路攝影機裝置本體連接後，對網路攝影機裝置本體進行連線設定，而不需要透過電腦。

三、英文新型摘要：

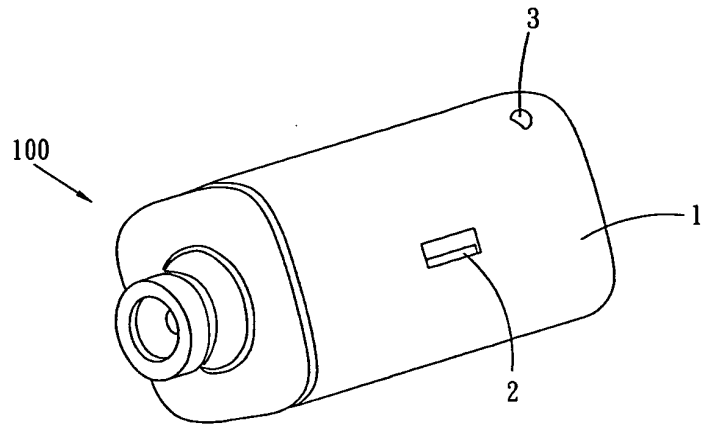
六、申請專利範圍：

- 1 . 一種網路攝影機裝置，其包含：
一網路攝影機裝置本體；以及
一操控介面，係設置於該網路攝影裝置機本體中，以提供一外部裝置經由該操控介面與該網路攝影機裝置本體連接。
- 2 . 如申請專利範圍第1項所述之網路攝影機裝置，其中該操控介面係為USB插槽介面。
- 3 . 如申請專利範圍第2項所述之網路攝影機裝置，其中該外部裝置係包含鍵盤、滑鼠或儲存設備。
- 4 . 如申請專利範圍第3項所述之網路攝影機裝置，其中該網路攝影機裝置本體中係已儲存一設定組件，當該外部裝置與該網路攝影機裝置本體連接時，該外部裝置係提供使用者藉由該設定組件對該網路攝影機裝置本體進行網路連線設定。
- 5 . 如申請專利範圍第4項所述之網路攝影機裝置，其更包含一提示模組，係設置於該網路攝影機裝置本體之一處，當該網路攝影機裝置本體之網路連線設定成功後，該提示模組係發出一提示訊息。
- 6 . 如申請專利範圍第5項所述之網路攝影機裝置，其中該提示模組係包含LED燈或揚聲器。
- 7 . 如申請專利範圍第5項所述之網路攝影機裝置，其中該提示訊息係包含燈號或聲響。
- 8 . 如申請專利範圍第4項所述之網路攝影機裝置，其中該網路攝影機裝置本體係更活動性地連接至一顯示裝置，當該外部裝置提供使用者對該網路攝影機裝置本體進行網路連

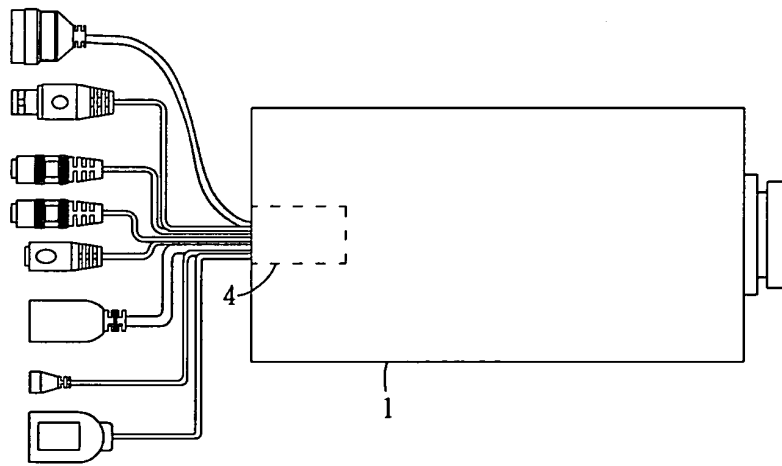
線設定時，該顯示裝置係顯示該設定組件所對應之網路連線設定資訊。

- 9 . 如申請專利範圍第8項所述之網路攝影機裝置，其中該網路攝影機裝置本體係經由傳輸端子與該顯示裝置連接。
- 10 . 如申請專利範圍第8項所述之網路攝影機裝置，其中該顯示裝置係包含液晶顯示器。

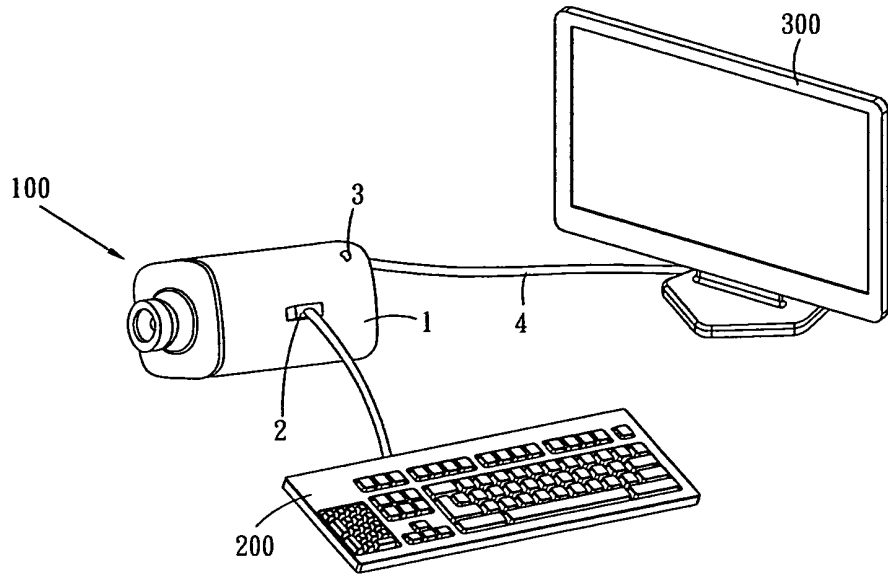
七、圖式：



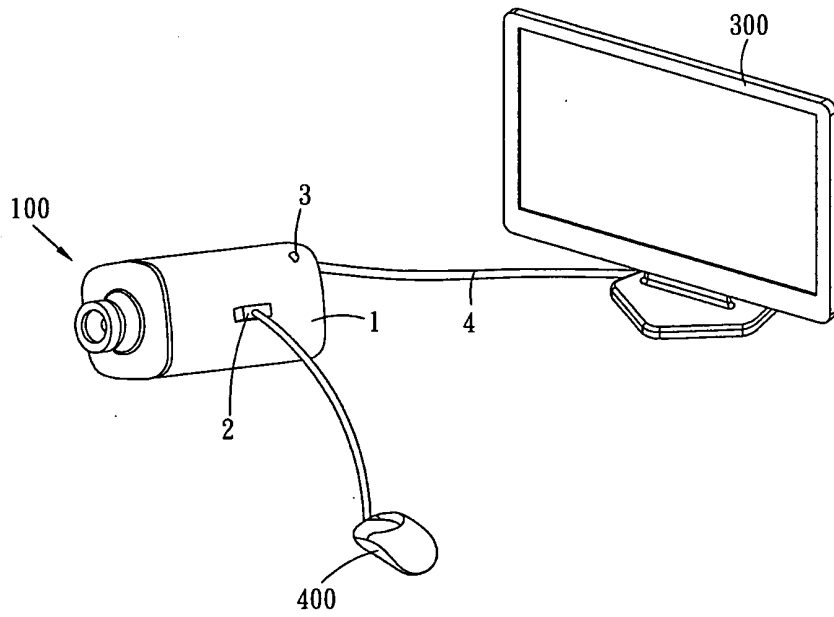
第1圖



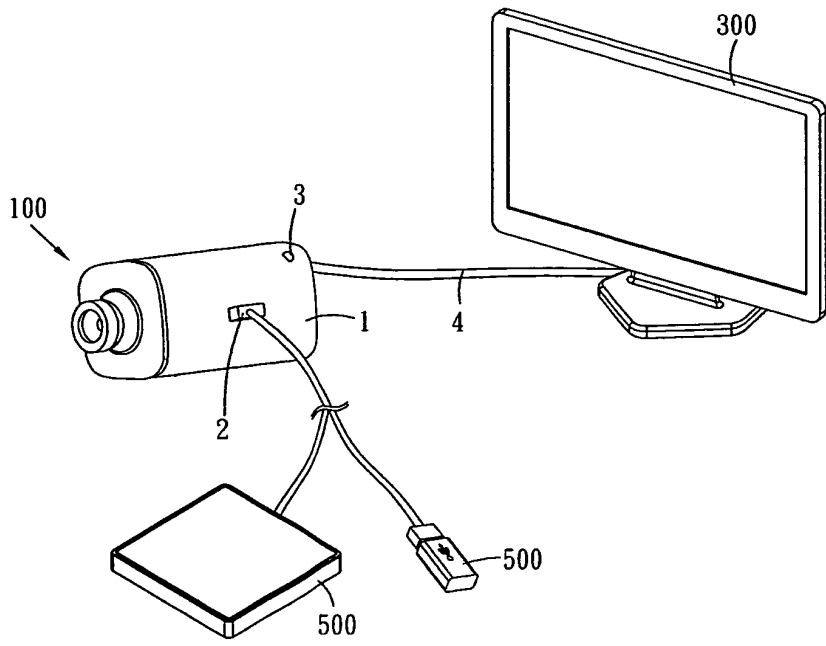
第2圖



第3圖



第4圖



第5圖

四、指定代表圖：

(一)本案指定代表圖為：第(1)圖。

(二)本代表圖之元件符號簡單說明：

100：網路攝影機裝置

1：網路攝影機裝置本體

2：操控介面

3：提示模組