



(51) МПК

B66B 17/08 (2006.01)*B66B 15/00* (2006.01)*B66B 11/08* (2006.01)

ФЕДЕРАЛЬНАЯ СЛУЖБА
ПО ИНТЕЛЛЕКТУАЛЬНОЙ СОБСТВЕННОСТИ

(12) ОПИСАНИЕ ИЗОБРЕТЕНИЯ К ПАТЕНТУ

(21)(22) Заявка: 2013154173/11, 05.12.2013

(24) Дата начала отсчета срока действия патента:
05.12.2013

Приоритет(ы):

(22) Дата подачи заявки: 05.12.2013

(45) Опубликовано: 27.04.2015 Бюл. № 12

(56) Список документов, цитированных в отчете о
поиске: SU 1022928 A, 15.06.1983. SU 1366471
A1,15.01.1988. RU 2236370 C1, 20.09.2004. RU
2480395 C2, 27.04.2013. EP 1880970 A2, 23.
01.2008

Адрес для переписки:

199106, Санкт-Петербург, В.О., 21 линия, 2,
ФГБОУ ВПО "Национальный минерально-
сырьевой университет "Горный", отдел ИС и
ТТ

(72) Автор(ы):

Тарасов Юрий Дмитриевич (RU),
Александров Виктор Иванович (RU)

(73) Патентообладатель(и):

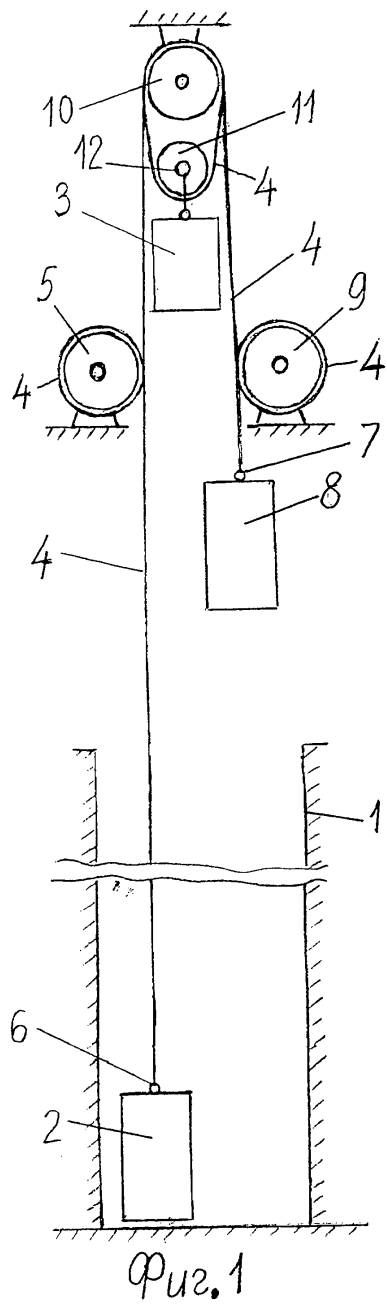
федеральное государственное бюджетное
образовательное учреждение высшего
профессионального образования
"Национальный минерально-сырьевой
университет "Горный" (RU)

(54) ШАХТНЫЙ СКИПОВОЙ ГРУЗОВОЙ ПОДЪЕМНИК

(57) Реферат:

Шахтный скиповой грузовой подъемник содержит размещенные в шахтном стволе два скипа и противовес, кинематически связанные тяговым стальным проволочным канатом с многовитковым шкивом трения. Скипы закреплены на концах тягового каната. Один из скипов в исходном положении размещен в нижней части ствола в зоне загрузки, а другой скип размещен в верхней части ствола в зоне разгрузки. Тяговый канат кинематически связан со вторым многовитковым шкивом трения. При этом размещенный между шкивами трения участок тягового каната огибает размещенные над шкивами трения и между ними два размещенных один под другим оборотных блока - неподвижно установленный верхний и подвешенный к нему на тяговом канате нижний оборотный блок с прикрепленным к нижнему блоку противовесом путем его подвески к подшипникам его оси. Изобретение обеспечивает увеличение производительности подъемника. 2 ил.

RU 2549722 C1



RU 2549722 C1



FEDERAL SERVICE
FOR INTELLECTUAL PROPERTY

(51) Int. Cl.
B66B 17/08 (2006.01)
B66B 15/00 (2006.01)
B66B 11/08 (2006.01)

(12) **ABSTRACT OF INVENTION**

(21)(22) Application: **2013154173/11, 05.12.2013**

(24) Effective date for property rights:
05.12.2013

Priority:

(22) Date of filing: **05.12.2013**

(45) Date of publication: **27.04.2015** Bull. № 12

Mail address:

**199106, Sankt-Peterburg, V.O., 21 linija, 2, FGBOU
VPO "Natsional'nyj mineral'no-syr'evoj universitet
"Gornyj", otdel IS i TT**

(72) Inventor(s):

**Tarasov Jurij Dmitrievich (RU),
Aleksandrov Viktor Ivanovich (RU)**

(73) Proprietor(s):

**federal'noe gosudarstvennoe bjudzhetnoe
obrazovatel'noe uchrezhdenie vysshego
professional'nogo obrazovanija "Natsional'nyj
mineral'no-syr'evoj universitet "Gornyj" (RU)**

(54) **SHAFT SKIP CARGO HOIST**

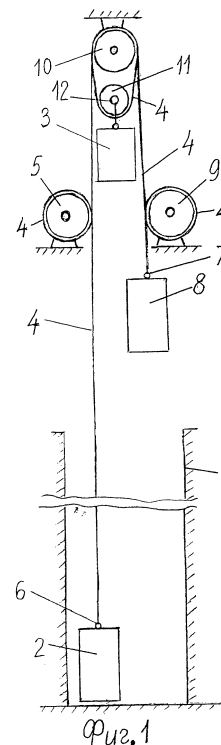
(57) Abstract:

FIELD: transport.

SUBSTANCE: shaft skip cargo hoist contains two skips and counterweight located in shaft and two skips and counterweight kinematically connected with traction steel wire rope with multiturn friction pulley. Skips are fixed on ends of traction rope. One of skips in initial position is located in lower part of shaft in the area of loading, and the other skip is located in upper area of shaft in the area of unloading. The traction rope is kinematically connected with the second multiturn friction pulley. Herewith, the traction rope section located between friction pulleys rounds two stacked reversible blocks located above friction pulleys and between them - fixed upper block and hanged to it on traction rope lower reversible block with counterweight attached to lower block by means of counterweight hanging to bearings of its spindle.

EFFECT: increase in hoist efficiency.

2 dwg



RU
2 5 4 9 7 2 2
C 1

RU
2 5 4 9 7 2 2
C 1

Изобретение относится к горному транспортному оборудованию, а именно к шахтным скиповым грузовым подъемам со значительно увеличенной их производительностью.

Известны принятые за прототип шахтный скиповой грузовой подъем, содержащий вертикальный ствол, подъемный сосуд, который тяговым канатом, огибающим отклоняющий блок, соединен с барабанным приводом (Пат. РФ №2025442, МПК В66В 17/08 от 30/12//1994), а также шахтный грузовой подъем, состоящий из размещенных в шахтном стволе огибаемого тяговым стальным проволочным канатом шкива трения, кинематически связанного с приводом, с закрепленными на одном конце тягового каната скипом, а на другом конце - противовесом, с загрузочным и разгрузочным устройствами (И.С. Найденко, В.Д. Белый. Шахтные многоканатные подъемные установки. М.: Недра, 1979, с.5).

Однако недостатком известного скипового подъема с приводным шкивом трения и закрепленными на концах тягового каната скипом и противовесом является ограниченная производительность, особенно при увеличенной высоте шахтного ствола, связанного со значительно углубленным размещением добываемых угля или руды, за счет увеличенного времени, затрачиваемого на загрузку, подъем скипа, его разгрузку и спуск вниз.

Задачей изобретения является существенное увеличение производительности шахтного скипового грузового подъемника при том же диаметре шахтного ствола, вместимости скипа и скорости его подъема и опускания.

Технический результат изобретения, обеспечивающий решение поставленной задачи, достигается за счет того, что в шахтном скиповом грузовом подъемнике, содержащем размещенные в шахтном стволе скип и противовес, кинематически связанные тяговым стальным проволочным канатом с многовитковым шкивом трения, на концах тягового каната закреплены два скипа, один из которых в исходном положении размещен в нижней части ствола в зоне загрузки, а другой скип размещен в верхней части ствола в зоне разгрузки, а соединенный со скипами тяговый канат кинематически связан со вторым многовитковым шкивом трения, размещенным над вторым скипом на уровне первого шкива трения, при этом размещенный между шкивами трения участок тягового каната огибает размещенные над шкивами трения и между ними два размещенные один под другим обратных блока - неподвижно установленный верхний и подвешенный к нему на тяговом канате нижний обратный блок с прикрепленным к нижнему обратному блоку противовесом путем его подвески к подшипникам его оси, а вес противовеса принимается равным $G_n = G - G_{об}$, где G_n - вес противовеса, G - одинаковая грузоподъемность каждого скипа, $G_{об}$ - вес нижнего обратного блока.

Шахтный скиповой грузовой подъемник представлен на фиг. 1 - при одновременной загрузке внизу левого скипа и разгрузке сверху правого скипа, на фиг. 2 - то же, при одновременной разгрузке сверху левого скипа и загрузке внизу правого скипа.

Шахтный скиповой грузовой подъемник содержит размещенные в шахтном стволе 1 скип 2 и противовес 3, кинематически связанные тяговым стальным проволочным канатом 4 с многовитковым шкивом трения 5. На концах 6 и 7 тягового каната 4 закреплены два скипа - 2 и 8, один из которых, например скип 2, в исходном положении размещен в нижней части ствола 1 в зоне загрузки, а другой скип 8 размещен в верхней части ствола 1 в зоне разгрузки (фиг. 1) или наоборот, скип 2 размещен сверху в зоне разгрузки, а скип 8 - размещен внизу в зоне загрузки (фиг. 2). Соединенный со скипами 2 и 8 тяговый канат 4 кинематически связан с многовитковым шкивом трения 5 и со вторым многовитковым шкивом трения 9. Второй шкив трения 9 размещен над вторым

скипом 8 на уровне первого шкива трения 5. Размещенный между шкивами трения 5 и 9 участок тягового каната 4 огибает размещенные над шкивами трения 5 и 9 и между ними два размещенные один под другим оборотных блока - неподвижно установленный верхний оборотный блок 10 и подвешенный к нему на тяговом канате 4 нижний оборотный блок 11 с прикрепленным к нижнему оборотному блоку 11 противовесом 3 путем его подвески к подшипникам оси 12 нижнего оборотного блока 11. При этом прикрепленный (6) к скипу 2 тяговый канат 4 несколько раз огибает шкив трения 5, далее сверху огибает верхний оборотный блок 10, далее - огибает снизу нижний оборотный блок 11, затем снова огибает сверху верхний оборотный блок 10, а после него несколько раз огибает второй шкив трения 9 при соединении (7) второго конца тягового каната 4 со вторым скипом 8. Поскольку оба скипа 2 и 8 уравнивают друг друга из-за их равного веса, а противовес 3 подвешен на нижнем оборотном блоке 11, вес противовеса 3 принимается равным $G_n = G - G_{об}$, где G_n - вес противовеса 3, G - одинаковая грузоподъемность каждого скипа 2 и 8, $G_{об}$ - вес нижнего оборотного блока 11.

Шахтный грузовой скиповый подъемник действует следующим образом. При исходном положении скипов, например (фиг. 1) одного скипа 2 внизу ствола 1 в зоне загрузки (не показана), а второго скипа 8 вверху в зоне разгрузки (не показана), происходит одновременная загрузка подлежащим транспортированию на поверхность шахты сыпучим грузом нижнего скипа 2 и разгрузка размещенного на поверхности шахты верхнего скипа 8. После загрузки нижнего скипа 2 и разгрузки верхнего скипа 8 одновременно включаются приводы обоих шкивов трения 5 и 9, которые обеспечивают одновременный подъем груженого скипа 2 и спуск порожнего скипа 8 (фиг. 2), после чего одновременно происходит разгрузка скипа 2 и загрузка скипа 8. Далее обеспечивается подъем скипа 8 (после его загрузки) и спуск скипа 2 (после его разгрузки). Далее циклы подъема и спуска скипов 2 и 8 повторяются с использованием описанного выше режима. При этом за счет одновременного подъема и спуска скипов 2 и 8 оборотный блок 11 с противовесом 3 все время находятся в неподвижном состоянии, располагаясь над шкивами трения 5 и 9, поскольку огибающий оборотный блок 11 тяговый канат 4 набегают и сбегает с оборотного блока 11 в противоположных направлениях при любом направлении подъема и спуска скипов 2 и 8. Благодаря одновременной загрузке и разгрузке скипов 2 и 8 время цикла подъема и опускания скипов 2 и 8 соответственно уменьшается. Поэтому производительность скипового подъемника по сравнению с прототипом увеличивается не только в два раза, но еще дополнительно увеличивается за счет уменьшения временного цикла подъема и опускания скипов 2 и 8.

Таким образом, отличительные признаки изобретения обеспечивают увеличение производительности шахтного скипового грузовой подъемника более чем в 2 раза при том же диаметре шахтного ствола и той же грузоподъемности обоих скипов, что и у прототипа.

Формула изобретения

Шахтный скиповый грузовой подъемник, содержащий размещенные в шахтном стволе скип и противовес, кинематически связанные тяговым стальным проволочным канатом с многовитковым шкивом трения, отличающийся тем, что на концах тягового каната закреплены два скипа, один из которых в исходном положении размещен в нижней части ствола в зоне загрузки, а другой скип размещен в верхней части ствола в зоне разгрузки, причем соединенный с ним тяговый канат кинематически связан со

вторым многовитковым шкивом трения, размещенным над вторым скипом на уровне первого шкива трения, при этом размещенный между шкивами трения участок тягового каната огибает размещенные над шкивами трения и между ними два размещенных один под другим обратных блока - неподвижно установленный верхний и подвешенный к нему на тяговом канате нижний обратный блок с прикрепленным к нижнему блоку противовесом путем его подвески к подшипникам его оси, а вес противовеса принимается равным $G_n = G - G_{об}$, где G_n - вес противовеса, G - одинаковая грузоподъемность каждого скипа, $G_{об}$ - вес нижнего обратного блока.

10

15

20

25

30

35

40

45

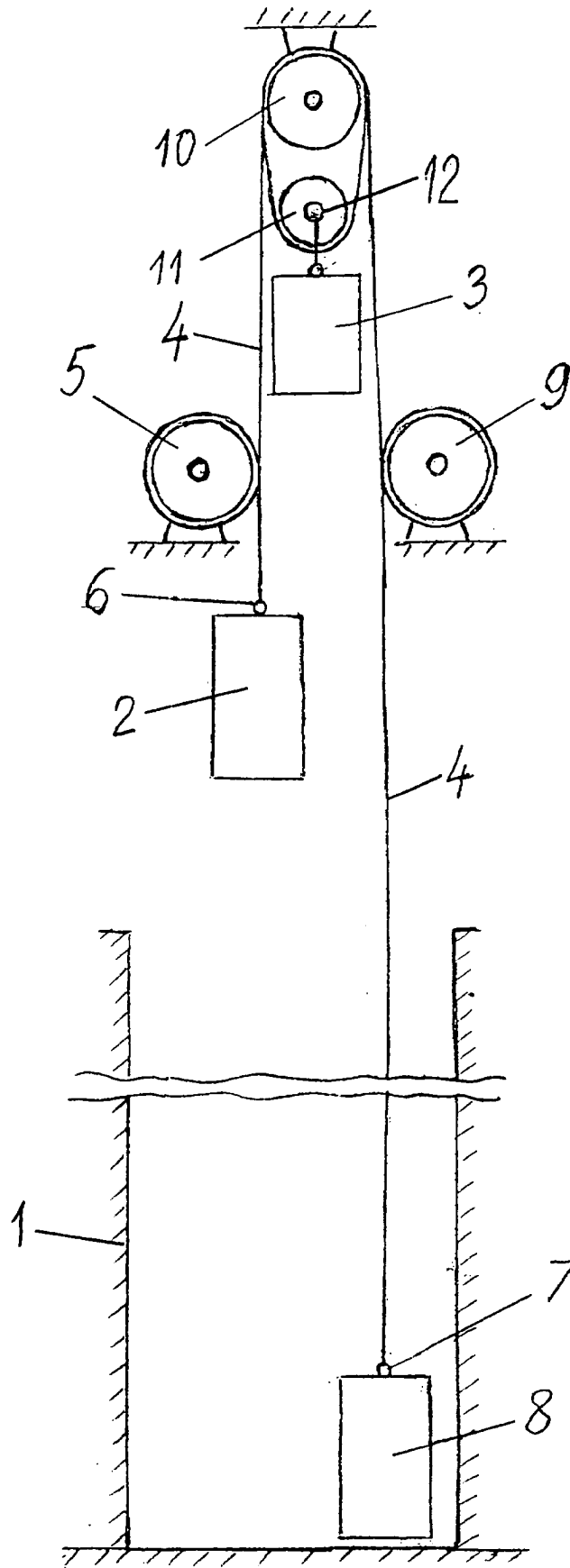


Рис. 2