

19



OFICINA ESPAÑOLA DE
PATENTES Y MARCAS

ESPAÑA



11 Número de publicación: **2 782 625**

51 Int. Cl.:

A01K 61/00 (2007.01)

A01K 63/00 (2007.01)

12

TRADUCCIÓN DE PATENTE EUROPEA MODIFICADA
TRAS OPOSICIÓN

T5

86 Fecha de presentación y número de la solicitud internacional: **02.05.2014 PCT/DK2014/000022**

87 Fecha y número de publicación internacional: **20.11.2014 WO14183765**

96 Fecha de presentación y número de la solicitud europea: **02.05.2014 E 14728819 (5)**

97 Fecha y número de publicación de la concesión europea modificada tras oposición: **13.12.2023 EP 2996465**

54 Título: **Planta de piscicultura y su uso**

30 Prioridad:

14.05.2013 DK 201300291

08.11.2013 DK 201300634

45 Fecha de publicación y mención en BOPI de la traducción de la patente modificada:
13.06.2024

73 Titular/es:

**VEOLIA WATER SOLUTIONS & TECHNOLOGIES
SUPPORT, SAS (100.0%)**

**1 Place Montgolfier, Immeuble l'Aquarene
94410 Saint Maurice, FR**

72 Inventor/es:

URUP, BENT

74 Agente/Representante:

ARIAS SANZ, Juan

ES 2 782 625 T5

DESCRIPCIÓN

Planta de piscicultura y su uso

5 La invención se refiere a una planta de piscicultura que comprende un tanque central y uno o más tanques circundantes, preferiblemente circulares y con el mismo centro, donde el tanque central se usa para el tratamiento de agua, incluyendo biofiltración con un biofiltro, y donde el uno o más tanques circundantes se usan para la piscicultura, preferiblemente carite, salmón, mero, barramundi y pez dorado, y que la planta de piscicultura está equipada además con aplicadores de flujo, por lo que la velocidad de flujo del agua en cada uno de los tanques circundantes es independiente de la tasa de intercambio de agua.

10 La invención comprende además el uso de la planta de piscicultura para la producción de peces comestibles que incluyen las siguientes especies pelágicas: carite, salmón, mero, barramundi y pez dorado.

15 Mientras que la pantalla climática, los tanques de peces y las plantas de tratamiento de agua en conceptos de RAS anteriores son estructuras aisladas, constituyen una estructura integrada en el nuevo concepto. Además, el concepto incluye un nuevo concepto de tanque de peces, que también puede encontrar uso fuera de RAS, donde un tanque se divide en varias secciones de tanque, con paredes transversales permeables móviles que separan las secciones individuales de tanque. Esto hace posibles ajustes continuos del tamaño de las secciones individuales de tanque, lo que supone que la concentración de peces se puede mantener óptima durante todo el crecimiento.

20 La invención no se limita a ninguna tecnología de tratamiento de agua específica, en la medida que todas las tecnologías existentes conocidas se pueden integrar/instalar en el concepto dentro del alcance de las reivindicaciones adjuntas. Por el contrario, el nuevo tanque y el concepto de construcción integrada son centrales en la invención.

El nuevo concepto de planta a través de una inversión reducida, un tiempo de construcción reducido y la oportunidad de implementación de nuevas rutinas operativas dará como resultado una mejor rentabilidad en plantas RAS construidas según el nuevo concepto, en comparación con las plantas construidas según conceptos existentes.

25 Mientras que la tecnología RAS se ha usado principalmente hasta la fecha para la producción de alevines, donde la calidad de los alevines y la fiabilidad del suministro han sido más importantes que la inversión en la planta, el nuevo concepto, que se dirige principalmente a la producción de peces de sacrificio, proporciona nuevas posibilidades para la distribución de tecnología RAS, y la venta de tecnología de tratamiento de aguas para piscicultura. En la medida que las plantas RAS contaminan muy poco en comparación con las plantas abiertas, el aumento del uso de plantas RAS para piscicultura tendrá un impacto en el medio ambiente.

30 La invención se refiere al tipo de plantas para piscicultura que usa el término de plantas RAS.

35 RAS significa Sistemas de Acuicultura Recirculada, y es el término usado generalmente en la industria de la acuicultura para plantas de piscicultura cerradas, donde una planta de producción de peces con tanques con base en tierra está conectada con una planta de tratamiento de agua que limpia el agua, de modo que se puede lograr un grado muy alto de recirculación. Generalmente se usa menos de 1 m³ de agua nueva por kg de alimento en una planta RAS, y en la mayoría de las plantas mucho menos, por debajo de alrededor de 50 litros de agua nueva por kg de alimento. Más del 99% del flujo que va a los peces típicamente se recicla después del proceso de limpieza.

En comparación, una planta de flujo continuo usa del orden de 50 m³ por kg de comida.

40 Después de la descarga de los vasos de peces en la planta de limpieza, el agua en una planta RAS se somete a un proceso de limpieza que normalmente incluye la eliminación de material particular, material orgánico disuelto, conversión de amonio a nitrato, separación de CO₂ y alguna forma de tratamiento antibacteriano del agua, a menudo en forma de radiación UV.

45 La tecnología RAS tiene una serie de ventajas, entre otras cosas, que la calidad del agua, y no menos importante, la temperatura se pueden controlar por completo todo el año, lo que de nuevo supone que uno, entre otras cosas, puede criar peces a densidades mucho más altas y una tasa de crecimiento más alta que en la cría en estanques tradicional, donde las bajas temperaturas en el invierno conducen a un crecimiento reducido o a ningún crecimiento.

En la medida que el control de la temperatura es crucial para la economía en las plantas, las plantas generalmente se construyen en interiores; excepto eventualmente en los trópicos donde la temperatura es bastante constante todo el año.

El control de temperatura y una alta densidad de peces son cruciales para la economía en una planta RAS.

50 Los peces de sangre fría crecen mucho más rápido cuando se usa control de temperatura, y el tiempo de producción, bajo ciertas circunstancias, se puede acortar a la mitad en comparación con las plantas al aire libre.

La alta densidad de peces supone que las plantas se pueden reducir de tamaño y, por ello, se puede reducir sustancialmente el precio de construcción de las plantas.

Hay diferentes tecnologías de tratamiento de agua para plantas RAS.

5 Como las plantas RAS normalmente dependen de una instalación en interior, combinada con una planta de limpieza costosa, las plantas RAS son relativamente costosas de instalar en comparación con otras plantas, y, por lo tanto, la tecnología hasta ahora se ha usado principalmente para la producción de peces jóvenes, donde la seguridad y la calidad del suministro son más importantes que el precio de producción.

El pez joven producido, por ejemplo, salmón, normalmente se saca en jaulas abiertas al mar donde crecen hasta el tamaño de sacrificio.

10 No obstante, hay un gran interés también en ser capaces de producir, por ejemplo, salmón, hasta el tamaño de sacrificio en tierra, pero las plantas de hoy en día son tan caras de instalar que hasta ahora solamente han sido competitivas con subsidios sustanciales a la inversión de la planta.

Con la tecnología conocida, una planta RAS se construye con una estructura como en una planta de piscicultura con base tradicionalmente en tierra, donde los peces se crían en una serie de unidades de vasos/tanques. En una planta tradicional, el agua se conduce a las unidades de vasos/tanques desde un lago, el mar o un río, posible por medio de bombas, y el agua se conduce después de usar desde los tanques fuera de un recipiente.

15 En una planta RAS, el agua se conduce en su lugar desde los tanques a través de tubos o canales a una planta de tratamiento de agua, donde el agua se trata para productos de desecho y, en cierta medida, en la mayoría de los casos, además, pasa a través de algún tipo de tratamiento bacteriano, después de lo cual el agua se conduce de vuelta a los vasos de peces.

20 Una planta RAS construida según los conceptos conocidos consta, de este modo, de tres componentes principales. a) una serie de unidades de vasos/tanques que están conectadas con tubos a, b) una planta de tratamiento de agua, c) y una pantalla climática, que rodea las unidades de vasos/tanques y la planta de tratamiento de agua, a menudo en forma de un edificio aislado, típicamente construido como un edificio industrial/de cría estándar usando travesaños de acero. En la actualidad, típicamente habrá tres proveedores principales implicados en la construcción de una planta RAS, un proveedor de tecnología de tratamiento de agua, un proveedor de tanques y un proveedor de edificio. Además, es característico de los conceptos de RAS existentes que las tuberías sean bastante extensas, en la medida que muchas de las tuberías entre los vasos de peces y el tratamiento de agua se instalan debajo del nivel del fondo en los vasos de peces.

Modelo de cría en estanque

30 Los llamados modelos de criaderos en estanque constituyen alguna cosa entre las plantas RAS y la piscicultura con base en tierra tradicional abierta.

Estas plantas se construyen al aire libre, y el tratamiento del agua no es tan intenso como en las plantas RAS, lo que supone que la recirculación del agua es significativamente menor y no hay control de temperatura. Las plantas de modelo de cría en estanque además son mucho más voluminosas que las plantas RAS.

35 En las plantas RAS se usan los mismos tipos de vasos que se han usado generalmente para la piscicultura. Estos vasos se pueden dividir en tres tipos.

1) Tanques redondos con entrada en la periferia y salida en el centro.

Este tipo de vaso se caracteriza por que tiene un buen efecto de autolimpieza, y es fácil crear buenas condiciones de flujo para el pez, a condición de que sea un tipo de pez que pueda resistir una cierta velocidad de flujo. El tanque redondo es particularmente óptimo para el salmón que crece y prospera óptimamente a una velocidad del agua alta.

40 Es una construcción simple y fuerte, y es en las plantas RAS el tipo de tanques más usado. La principal desventaja es que este tipo de construcción es voluminosa, en la medida que hay mucho espacio que se desperdicia entre los tanques. Esto no supone un gran compromiso en las plantas tradicionales al aire libre, pero es un problema cuando las plantas se han de establecer bajo techo a un precio de metro cuadrado alto.

45 Con el fin de optimizar el espacio uno, especialmente en las plantas RAS, a menudo ha modificado el tanque redondo a un tanque de octágono, pero básicamente con la misma función y las mismas propiedades que el tanque redondo. El tanque se sirve o bien desde el lado (requiere espacio adicional) o bien a través un cruce montado en la parte superior.

Solamente un grupo de peces puede estar presente en cada tanque.

50 2) Estanques de corriente terminados en D, es un vaso redondo alargado, que consta de dos semicírculos, donde la pared externa de los dos semicírculos están conectados entre sí con dos paredes verticales del tanque paralelas, del mismo modo es el centro de cada uno de los dos semicírculos conectados entre sí. El agua normalmente se lleva a la periferia, con salida en ambos extremos de la pared central. Por este medio, se establece un flujo circular similar al del tanque redondo.

- 5 La ventaja de un estanque de corriente terminado en D es que utiliza mejor el espacio, pero no se limpia automáticamente en la misma medida, y la construcción del tanque es relativamente costosa, dado que no es posible utilizar la fortaleza del círculo de la misma manera que lo es para el tanque redondo, y al mismo tiempo la presión del agua da como resultado un momento sustancial en los lados largos del tanque. En la práctica, a menudo ha resultado ser difícil hacer que este tipo de tanque funcione de manera óptima.
- El tanque se sirve o bien desde el lado (demanda espacio) o bien a través de un cruce montado en la parte superior.
- Normalmente solamente un grupo de peces está presente en cada tanque, pero en teoría el tanque se podría dividir en varias secciones.
- 10 3) Los tanques de vaso/canal de flujo longitudinal/estanque de corriente se han usado durante varios cientos de años. Este tipo de tanque también se usa, aunque no a menudo, en plantas RAS. El tipo de tanque utilizaba mejor el espacio, pero el flujo y las propiedades de autolimpieza no son óptimos.
- El tipo de tanque constituye una caja rectangular con dos lados largos verticales paralelos, y dos secciones extremas paralelas. El fondo es normalmente el mismo en todo el tanque, pero el nivel del fondo puede, si se desea, caer hacia el extremo de salida del tanque.
- 15 Un vaso de flujo longitudinal tiene una entrada de agua en un extremo, y una salida en el otro, por ello, el flujo se diferencia a sí mismo algo del flujo en los dos tipos de vasos mencionados anteriormente.
- En el tanque redondo y en el tanque con extremos en D ocurre una mezcla del agua nueva y del agua ya presente en el tanque, de modo que la calidad del agua es casi uniforme en todo el tanque.
- 20 En un vaso de flujo longitudinal, el agua limpia se conduce dentro en un extremo y el agua sucia fuera en el otro extremo, de modo que hay un gradiente en el tanque, donde el agua llega a ser más impura cuanto más se acerca al extremo de salida.
- La velocidad del agua será baja en un estanque de corriente, donde el agua en principio solo corre desde un extremo al otro, a diferencia de los vasos redondos o un tanque con extremos en D, donde el agua circulará alrededor del tanque muchas veces antes de que salga del vaso de nuevo. La baja velocidad del agua y la falta de fuerza centrífuga suponen que un vaso de flujo longitudinal puede ser difícil de mantener limpio.
- 25 Un vaso de flujo longitudinal tiene la ventaja, aunque rara vez se usa, de que se puede dividir en secciones, de modo que varios grupos de peces pueden estar presentes en el mismo tanque.
- En las plantas tradicionales, los vasos de flujo longitudinal normalmente se sirven desde el lado longitudinal, mientras que los cruces normalmente se instalan sobre los tanques en las plantas RAS, con el fin de reducir el área de edificación.
- 30 En el modelo de criado en estanque, los tanques se sirven desde el lado, como en los criaderos en estanque tradicionales.
- Mientras que en plantas RAS en la mayoría de los casos se usan tanques redondos, entonces, hay tanques usados más a menudo del tipo de flujo longitudinal en plantas construidas después del concepto de modelo de criadero en estanque. En el modelo de criaderos en estanque, el agua se conduce desde las plantas de tratamiento de agua a través de una disposición de entrada hasta una configuración de varios vasos longitudinales paralelos. En el extremo de salida de estos vasos longitudinales, el agua de salida se recoge en un sistema de canales con el fin de ser conducida de vuelta a la planta de tratamiento de agua.
- 35 En el criado en estanques, alternativamente, se usan dos vasos de flujo longitudinal paralelos grandes, que están conectados en un extremo, de modo que tengan salida y entrada en extremos opuestos, y la salida de un vaso de flujo longitudinal conduce directamente sobre y funciona como entrada al siguiente vaso de flujo longitudinal, los tanques están conectados de esta forma en serie.
- 40 La salida del último vaso de flujo longitudinal conduce entonces directamente al 100% a un sistema de tratamiento de agua. Después del tratamiento, el agua se conduce de nuevo al primer vaso de flujo longitudinal. El flujo en el tanque está limitado, de esta forma, por la cantidad de agua que se conduce al tanque desde el sistema de tratamiento de agua.
- 45 Varios vasos de flujo longitudinal conectados corresponden solamente a un vaso de flujo longitudinal largo que se dobla doblemente en el centro, y donde está instalada una planta de tratamiento de agua entre la entrada y la salida.
- En el modelo de criadero en estanque con vasos de flujo longitudinal enormes, éstos se dividirán normalmente en varias secciones, de modo que se puedan mantener varios grupos de peces.
- 50 No obstante, ha resultado que hay algunas desventajas con la técnica anterior conocida, revisadas en breve en adelante.

Requisitos de espacio. Hay dos condiciones que suponen especialmente que las plantas requieran mucho espacio. Una es que hay un gasto enorme de espacio alrededor de los tanques, especialmente con los vasos redondos, que, con mucho, es el tipo de vaso preferido en las plantas RAS, dado que es posible con estos vasos mantener una buena calidad del agua, incluso a las altas densidades de peces que se proporcionan en plantas RAS.

- 5 La otra condición que hace que las plantas ocupen mucho espacio es que la densidad promedio de peces en los vasos individuales está sustancialmente por debajo de la densidad de peces con la que uno puede operar. Esto es debido al hecho de que cuando se mueven los peces a un nuevo vaso, entonces se hacen planes de manera que el pez, por ejemplo, pueda duplicar su peso, antes de que el vaso se vacíe de nuevo de peces. Desde que los peces se colocan en el vaso hasta que el vaso se vacía de nuevo, uno no tiene la opción de cambiar el volumen del vaso.
- 10 La densidad de peces en el vaso, por lo tanto, la mayoría del tiempo, estará por debajo de lo que es óptimo económicamente, y en la práctica el volumen del tanque necesario es, por lo tanto, mucho mayor de lo que se requiere teóricamente si uno pudiera operar consistentemente a una densidad óptima de peces.

Tuberías extensas. La construcción de una planta RAS, después de los conceptos conocidos, incluye unas tuberías muy extensas, que llevan tiempo y constituyen una parte sustancial de los fondos de inversión.

- 15 Tipos de vasos. Cuando se eligen vasos de peces en plantas RAS existentes, uno ha tenido una opción entre a) vasos redondos que ocupan mucho espacio y son caros en tuberías, pero que son muy adecuados para la cría de peces de alta densidad, o la opción de b) vasos de flujo longitudinal que usan mejor el área, y donde se requieren menos tuberías, pero que cuesta más construir, y donde para varias especies de peces no es posible crear la velocidad óptima del agua, en adelante salmón. Cuando se usan vasos de flujo longitudinal, es, del mismo modo,
- 20 difícil o inadecuadamente costoso asegurar una calidad del agua que cumpla las demandas de cría de peces.

Tiempo de construcción. Se tarda mucho tiempo en construir una planta RAS después de los presentes conceptos, típicamente 9 - 12 meses; lo que, especialmente, es debido a las tuberías exhaustivas debajo del nivel del fondo de los tanques.

- 25 A partir del documento DE2829496 se conoce una planta para la cría de animales acuáticos, que reduce los fondos de inversión, teniendo un tanque circular externo con varios tanques circulares uno dentro del otro, donde solamente la pared más externa puede manejar una presión de agua de un lado, que es la razón por la que todos los vasos se conectan cerca del nivel del fondo para acomodar la presión de agua de un lado. El tanque anular más externo es para la cría de animales acuáticos y está dividido preferiblemente en 3 secciones más pequeñas que están conectadas todas individualmente al tratamiento de agua a través del fondo del tanque. La pared de soporte externa,
- 30 y la presión de agua uniforme en la planta, supone que las paredes entre el tanque central y los tanques circundantes se pueden construir más delgadas que en un diseño conocido anterior, dado que las paredes llegan a estar expuestas a una presión de agua uniforme desde ambos lados. Al mismo tiempo, el área de construcción necesaria se reduce teniendo tratamiento de agua en los anillos más internos. En el tanque anular más externo es posible mover la división entre las tres secciones, aunque limitado por las salidas instaladas fijas a través del fondo del tanque.
- 35

- No obstante, ha resultado que hay algunas desventajas con esta técnica, en primer lugar, el concepto da como resultado una estructura de flujo inapropiada que principalmente es vertical, donde los peces que principalmente se desea que sean criados con la presente invención, dependen de una estructura de flujo horizontal/laminar. Además, la conexión entre cada tanque anular da como resultado que toda la planta se deba cerrar, incluyendo el tratamiento
- 40 de agua, si se ha de vaciar un único tanque. La planta usa además instalaciones exhaustivas de tubos debajo del nivel de los tanques, como se conoce a partir de diseños anteriores; el concepto de tanque se construye básicamente de manera convencional, donde cada sección de tanque individual básicamente es un tanque aislado con su propia entrada, una salida, pero que tiene una forma que impide el establecimiento de una estructura de flujo horizontal adecuada para la cría de ciertas especies, incluyendo carite y salmón.

- 45 El documento US 2005/120970 A1 describe una planta de piscicultura según el preámbulo de la reivindicación 1, que comprende un tanque central para biofiltración, un estanque de corriente circundante para piscicultura, boquillas y deflectores de suelo para ajustar la velocidad de flujo del agua, y una pared de sección permeable móvil para clasificación de peces en un canal de recolección.

- 50 Por lo tanto, un propósito de la invención es proporcionar una planta adecuada para la cría de peces, del tipo RAS, que tenga una serie de ventajas sobre la tecnología actual.

El objeto de la invención se obtiene mediante una planta de piscicultura según la reivindicación 1.

- De esta forma, por consiguiente, llega a ser posible optimizar la densidad de peces en los tanques, lograr un crecimiento más rápido, evitar el estrés de los peces en el movimiento y la recolección y minimizar la inversión de capital y el tiempo de construcción. Las paredes de la sección se pueden mover en principio de manera continua, donde la separación entre dos segmentos de tanque adyacentes permanece intacta durante el movimiento. Ni la entrada ni la salida requieren la penetración del fondo del tanque.
- 55

ES 2 782 625 T5

- 5 En una realización preferida, las paredes de sección permeable móviles están hechas con una barra superior que es ajustable automáticamente en la anchura del tanque, una cara permeable que también es ajustable automáticamente en la anchura del tanque y que conduce desde un borde superior del marco/la barra hasta el fondo del tanque, y ruedas inferiores y superiores colocadas en el fondo de la cara permeable y en los extremos de la barra, respectivamente.
- En una realización preferida, la cara permeable es ajustable en la anchura del tanque y en que una sección en cada lado está unida al resto de las paredes de sección permeable móviles con bisagras, que están equipadas con mecanismos flexibles.
- 10 En una realización preferida, la barra es ajustable en la anchura del tanque, preferiblemente comprendiendo una barra telescópica doble.
- En una realización preferida, la cara permeable está equipada con compuertas.
- 15 En una realización preferida, las paredes entre el tanque central y los tanques circundantes están equipadas con raíles por encima de la columna de agua, en donde se pueden colocar las ruedas superiores en las paredes de sección permeable móviles. Los raíles además están equipados con mecanismos para unión de las paredes de sección permeable móviles.
- 20 De esta forma, llega a ser posible ajustar el tamaño de las secciones del tanque, simplemente moviendo las paredes de sección, por lo que la densidad de peces puede ser óptima en todo el crecimiento, lo que aumentará significativamente el resultado por área por tiempo. Dado que las paredes de sección son ajustables en anchura, supone que se pueden mover en una planta construida de elementos, sin que aparezcan aberturas entre una pared transversal y una pared del tanque.
- 25 En una realización preferida, la planta de piscicultura se hace con una conexión de tubo a un tanque de purga, a donde se pueden llevar peces listos para la recolección, y la conexión de tubo está adaptada de modo que la presión hidráulica sea constante en toda la conexión, y está adaptada para no desviarse de la presión en el tanque de piscicultura y en el tanque de purga en la entrada y salida de la conexión de tubo.
- 30 Por este medio se obtiene que las construcciones no causen inconvenientes para los peces transportados y/o la parte de los peces en el tanque que no se desea que sean recolectados. Con esto, una parte más pequeña de los peces se puede eliminar de una sección de tanque sin la inanición anterior. La recolección se lleva a cabo mediante exposición a la luz de los peces listos para la recolección y/o reduciendo el volumen de la sección de tanque en cuestión con las paredes de sección permeable extraíbles.
- 35 Los peces que se recolectan o la parte de los peces en la sección de tanque que no están siendo recolectados, por consiguiente, no se exponen a estrés. La recolección puede tener lugar permitiendo que los peces en sí mismos naden al tanque de purga, estimulados reduciendo el volumen de la sección de tanque en cuestión con las paredes de sección permeable móviles y/o por los peces que son atraídos por la cantidad reducida de luz en el tanque de purga.
- 40 En una realización preferida, el tanque de purga está equipado con una serie de paredes transversales, cada una equipada con una compuerta, y un medio de drenaje conectado al sistema de tratamiento de agua.
- De esta forma, llega a ser posible llevar peces a un tanque de purga sin inconvenientes para los peces que no están listos para la recolección, donde pueden permanecer hasta que estén listos para la recolección. Esto supone que los días de alimentación no se pierden antes del momento de la recolección y, por ello, el crecimiento potencial no se pierde. Que el tanque de purga esté equipado con una pared transversal supone que es posible recolectar peces cada día, en turnos más pequeños, lo que puede ser favorable en ciertas situaciones.
- 45 Como se expone en la reivindicación 9, que la planta de piscicultura tenga una o más secciones de tanque radialmente pasantes sin piscicultura, para la colocación de aplicadores de flujo y tuberías de tubos para salida, entrada y tratamiento de agua.
- 50 De esta forma, llega a ser posible construir la planta de piscicultura sin las instalaciones de tubos exhaustivas debajo del nivel del fondo de los tanques, conocidas a partir del diseño RAS anterior. Esto reducirá sustancialmente tanto la inversión de capital como el tiempo.
- En una realización preferida, un biomedio se separa a la salida del agua biofiltrada por filtración mecánica, cuyo biofiltro comprende un filtro de banda o un filtro giratorio correspondiente, donde el medio o partes del mismo se conducen de vuelta al biofiltro después del lavado.
- En una realización preferida, la planta de piscicultura comprende un cruce desde el tanque circundante más externo a una plataforma de trabajo colocada centralmente adecuada para el manejo de peces. El biofiltro se coloca debajo de la plataforma de trabajo.

En una realización preferida, la planta de piscicultura comprende salidas en toda la anchura del tanque/tanques, cuyas salidas están equipadas con válvulas para el ajuste de la velocidad de salida a través de la anchura del tanque. La salida va desde el fondo del tanque hasta una altura debajo del nivel del agua.

5 En una realización preferida, la planta de piscicultura está construida en elementos lineales, lo que puede dar como resultado una construcción barata y rápida de estructuras aproximadamente circulares.

En una realización preferida, la planta de piscicultura está construida total o parcialmente con materiales sólidos que no requieren que todos los tanques se llenen/vacien simultáneamente.

En una realización preferida, la pared externa del tanque circular externo tiene paredes elevadas, y comprende una pantalla climática superior que descansa sobre la misma.

10 En una realización preferida, la planta de piscicultura está construida sin tuberías debajo del nivel del fondo, por lo que la planta de piscicultura se puede construir en solamente 2 niveles.

En una realización preferida, la planta de piscicultura se construye con la totalidad o partes de las tuberías debajo del nivel del fondo.

15 Como se ha mencionado, la invención también se refiere al uso de la planta de piscicultura para la producción de peces, especialmente peces con gran necesidad de alta velocidad de flujo, en adelante, carite, salmón y pez dorado, además de mero, barramundi.

La invención se explicará ahora con referencia a los dibujos, en los que:

20 La Fig. 1 muestra un diseño posible para la planta de piscicultura. En este caso que consta del tanque central y dos tanques circulares circundantes, cada uno de los cuales está dividido en varias secciones de tanque por paredes transversales permeables, de las cuales la mayoría son móviles. Solamente son fijas las paredes transversales alrededor de la sección de tanque con entrada y salida y aplicadores de flujo. Por encima del tanque central hay una plataforma de trabajo desde donde se pueden servir los tanques. Además, se colocan elementos de tratamiento de agua y un tanque de purga fuera de la estructura circular.

25 La Fig. 2 muestra una pared transversal permeable móvil, donde las ruedas superiores se colocan en raíles. La pared transversal está equipada en este caso con una compuerta a través de la cual los peces se pueden mover de una sección de tanque a otra. Esto se puede hacer moviendo dos paredes transversales más juntas entre sí, haciendo que la densidad de peces llegue a ser más alta y los peces se ven forzados por ello en la sección de tanque adyacente.

La Fig. 3 muestra, vista desde arriba, una pared transversal permeable móvil.

30 La Fig. 4 muestra una sección de la planta de piscicultura, donde es visible la sección de tanque con entrada y salida y aplicadores de flujo. La conexión de tubería entre el tanque de peces y el tanque de purga se puede ver cerca de la salida. En el tanque de purga se ven las paredes transversales, que separan diferentes días de recolección, donde la última sección está conectada a un medio de drenaje.

La Fig. 5 muestra otra sección de la planta de piscicultura, donde es visible más de la plataforma de trabajo.

35 La Fig. 6 muestra la misma sección que la fig. 5, desde otro ángulo, mientras que

La Fig. 7 muestra un diagrama de flujo sobre la planta de piscicultura. En este caso se puede seguir el camino del agua desde la entrada, a través de uno de los tanques circundantes, más allá del primer tratamiento de agua (filtración de partículas), dentro del tanque central (limpieza biológica), fuera de la última parte del tratamiento de agua (separación de CO₂) y por último de vuelta a la entrada.

40 La invención proporciona un nuevo concepto de RAS, una planta de piscicultura 1, principalmente para la producción de peces desde el tamaño de alevines (3 - 120 gramos) hasta la producción de peces de sacrificio (250 - 7000 gramos), pero también se puede usar para la producción de las llamadas crías de salmón (alevines para la producción de salmón), y otra producción de alevines.

45 Una planta construida después del concepto desarrollado, en general, se construye estableciendo varios contenedores cilíndricos (o poligonales, si la planta se construye en elementos) uno dentro del otro, centrados alrededor de un centro común, pero con diferentes diámetros, donde la distancia entre las paredes típicamente será de 3 - 10 metros. De esta forma, la estructura general de la planta utiliza la fortaleza del círculo en la estructura, y la planta se puede ver simplificada como un tanque circular central 3, rodeado por uno o más tanques de forma circular 2.

50 Con referencia a la fig. 1 se expone lo siguiente:

Después de que el agua haya pasado a través de los tanques circulares de peces 2, se lleva a la filtración de partículas 13, como primer paso en el tratamiento de agua. En lo sucesivo se lleva al tanque central 3, donde tiene lugar la biofiltración 6 (conversión principalmente de NH_3/NH_4 a NO_3). Antes de que el agua se lleve más lejos de la biofiltración 6, el biomedio se separa del agua con filtros de banda 7 u otra separación mecánica. Después de que el agua haya pasado a través de biofiltración 6, se lleva al último paso en el tratamiento de agua, separación de CO_2 5. Finalmente, el agua se lleva de vuelta a los tanques circulares de peces 2. Las bombas principales 9 en el sistema se pueden instalar ventajosamente justo debajo de la entrada 29 a los tanques de peces 2, fuera de la estructura circular.

La velocidad de intercambio del agua es demasiado baja para que se pueda obtener una velocidad de flujo significativa sólo mediante el proceso de tratamiento de agua, lo que supone que los aplicadores de flujo 8 son necesarios para obtener la velocidad de flujo alta que es óptima para ciertas especies de peces, en adelante, carite, salmón, mero, barramundi y pez dorado. Los aplicadores de flujo 8 se colocan de este modo por encima de la entrada y la salida 29, 30 que pueden elevar la velocidad de flujo al nivel deseado. Además, los aplicadores de flujo contribuyen a optimizar la estructura de flujo horizontal/laminar general que se construye en y funciona como una parte central del concepto. Los aplicadores de flujo 8 y las cuatro conexiones de tubo al tratamiento de agua (entrada y salida 29, 30 a los tanques de peces y entrada y salida a la biofiltración 6) se colocan juntos, en una sección apantallada de los tanques circulares 2, de modo que no molesten a los peces.

Por encima del tanque central 3 está instalada una plataforma de trabajo 15, que se puede usar para la clasificación y manipulación de peces 16, además, los tanques circulares 2 se pueden servir desde la plataforma de trabajo 15.

Con referencia a la fig. 2 y 3 se expone lo siguiente:

Cada uno de los tanques circulares 2 está equipado con varias paredes transversales permeables móviles 12. Éstas son únicas en función y son una de las diferencias más importantes de las plantas RAS anteriores. Las paredes se caracterizan por que se pueden mover de manera continua, son ajustables en su anchura, y que la separación entre los dos segmentos de tanque adyacentes permanece intacta durante el movimiento. Una pared transversal 12 puede constar de una barra superior 23, tras la cual se une la pared transversal 12 en sí misma. Ésta consta de una cara permeable 24, donde una sección en cada lado de la cara permeable 24 está unida al resto de la pared transversal 12 con un mecanismo flexible, por ejemplo, las bisagras 28. En el fondo de la pared transversal 12, y en los extremos de la barra superior están unidas unas ruedas 25. Las ruedas 25 en el fondo de la cara permeable 24 están instaladas de modo que descansen sobre el nivel del fondo del tanque. Las ruedas 25 en el extremo de la barra 23 están instaladas de modo que descansen sobre los raíles 26, que están instalados en la parte superior de las paredes entre los tanques de peces. Los raíles/paredes están equipados además con oportunidades para la unión de las paredes transversales. Alternativamente, la barra 23 está equipada con un mecanismo de apriete que puede apretar en los lados de los raíles, y/o la pared del tanque. De esa forma llega a ser posible ajustar el tamaño de las secciones individuales del tanque, de modo que la concentración de peces en cada sección de tanque siempre sea óptima.

La barra superior 23 puede ser ventajosamente una barra telescópica doble. Esto, combinado con las secciones que están unidas a la cara permeable 24 con bisagras 28, asegura que las paredes transversales 12 se ajustarán automáticamente en la anchura y, por ello, siempre encajarán firmemente contra las paredes circulares de los tanques de peces, incluso si la planta está construida con elementos, en cuyo caso la anchura de los tanques de peces puede variar significativamente. De este modo, llega a ser posible variar el tamaño de las secciones individuales del tanque mientras están en operación, sin correr el riesgo de que peces de una sección encuentren un camino a otra.

La cara permeable 24 se puede hacer, además, con una compuerta 27, de modo que los peces se puedan conducir de una sección de tanque a otra, sin que deban ser bombeados o que la pared transversal 12 se deba sacar. Esto eliminará el estrés al que están expuestos normalmente los peces en conexión con el movimiento.

Con referencia a la fig. 4, 5 y 6 se expone lo siguiente:

La salida 30, en contraste con la mayoría de otras plantas RAS, está instalada en toda la anchura del tanque. La salida 30 consta de varias aberturas, cada una que está equipada con una válvula 19 u otra forma de control de flujo, de modo que la velocidad de flujo de la salida 30 se pueda controlar según requisitos a través del vaso. Antes de la salida 30 y después de la entrada 29 están instaladas parrillas de detención 20, que evitan que los peces entren en la sección de tanque con aplicadores de flujo 8 y entrada y salida 29, 30.

Los peces más pequeños siempre se colocarán en el tanque circular más interno, mientras que los más grandes se colocarán en el tanque circular más externo, donde los peces listos para la recolección se situarán en la última sección antes de la salida 30. De esta forma, todos los peces se pueden recolectar de la misma sección de tanque. Antes de la salida 30 está instalada una conexión de tubo a un tanque de purga 17, donde los peces listos para la recolección pueden permanecer hasta que ya no se caractericen por alimentar el sabor. Los peces pueden ser conducidos al tanque de purga 17 por medio de exposición a la luz, donde la sección de tanque está más iluminada que el tanque de purga 17. La conexión de tubo entre la sección de tanque y el tanque de purga 17 está equipada

con un contador de peces que hace el seguimiento sobre el número de peces en el tanque de purga 17. Otra forma de conducir a los peces al tanque de purga 17 es reduciendo el volumen de las secciones de tanque, de modo que se incite a los peces a nadar en el tanque de purga 17.

5 El tanque de purga 17 está equipado con paredes transversales 18, de modo que los peces se pueden recolectar fácilmente cada día. Cada pared transversal 18 está equipada con compuertas de modo que los peces se puedan conducir fácilmente de una sección del tanque de purga 17 a la siguiente. La recolección diaria es especialmente ventajosa para proveedores hacia destinatarios que desean entregas frecuentes, adaptadas a la logística en la venta sucesiva y/o adaptadas a la capacidad en las plantas de sacrificio/proceso.

10 La forma por la que están diseñados el tratamiento de agua y la entrada y salida 29, 30, minimiza la necesidad de tuberías y elimina totalmente la necesidad de tuberías debajo del nivel del fondo. En total, solamente se requieren cuatro tuberías simples: entrada y salida 29, 30 de los tanques de peces 2 y entrada y salida de la biofiltración 6. Esto da como resultado una inversión de capital y tiempo significativamente reducidos, en la medida que las tuberías en la planta con este diseño se minimizan de los diseños de plantas anteriores, y la tubería razonable restante se puede instalar de modo que toda la planta se pueda construir en solamente dos niveles. Como punto de partida, las
15 cuatro tuberías se planifican por encima del nivel del fondo, pero incluso si se colocaran debajo del nivel del fondo de los tanques, lo que sería posible, el concepto de tuberías muy simple de la planta aún daría como resultado una inversión de capital y tiempo significativamente reducidos.

El principio de la construcción de una planta de piscicultura 1 con una producción anual de aproximadamente 70 - 100 toneladas se puede perfilar de la siguiente manera:

20 Se construye un tanque central 3 con un diámetro interno de 18 metros, y dos tanques circulares 2 que rodean el tanque central 3. El fondo se echa en hormigón, y la pared hacia el tanque se puede construir con elementos de hormigón prefabricados, lo que da el tiempo de montaje más rápido, o se puede echar in situ, a condición de que se use hormigón. La altura de las paredes del tanque será capaz de ser variada dependiente del nivel de agua y del tipo de pez con el que uno operará. Será apropiado construir las paredes más internas a una altura de alrededor de
25 0,3 metros más alta que el nivel de agua deseado. Mientras que la altura de la pared más externa 11 potencialmente, con ventaja, se puede construir significativamente más alta, de modo que pueda formar parte de la pantalla climática 22.

En el tanque más interno 3 de la planta, se instalarán elementos para el tratamiento de agua, por ejemplo, biofiltración 6. En un nivel por encima del nivel del agua se instalará una plataforma de trabajo 15 por encima del
30 tanque central 3. Esta plataforma será capaz de ser usada para la clasificación de peces 16 y el servicio de los tanques de peces y se puede acceder a través de los cruces 14 que pasan sobre los tanques de peces.

Los elementos de tratamiento de agua adicionales, en adelante, filtración de partículas 13 y separación de CO₂ 5 se pueden instalar fuera de la construcción de forma circular, eventualmente en un anexo, si la pared en forma circular más externa 11 forma parte de una parte de la pantalla climática 22. Alternativamente, se puede construir una
35 pantalla climática 22 externa de modo que proteja tanto los tanques de peces como los elementos externos de tratamiento de agua.

Si se desea una anchura de 5 metros de los tanques circulares 2, un espesor de pared de 0,2 metros, y un diámetro interno de 18 metros del tanque central 3, entonces la pared circular más central se debería construir con un diámetro interno de 28,4 metros, mientras que la pared circular más externa 11 se debería construir con un diámetro
40 interno de 38,8 metros. La anchura de los tanques de peces, el diámetro interno del tanque central 3 y el nivel del agua se pueden variar en la construcción de la planta teniendo en cuenta la capacidad de producción elegida, las especies de peces y la tecnología de tratamiento de agua elegida. El volumen de producción se puede aumentar adicionalmente del mismo modo en la construcción de varios tanques circulares o de tanques más anchos.

REIVINDICACIONES

1. Planta de piscicultura (1) en forma de Sistema de Acuicultura Recirculada, que comprende un tanque central (3) y uno o más tanques circundantes (2), preferiblemente circulares y con el mismo centro, donde el tanque central (3) está adaptado para ser usado para tratamiento de agua con el fin de proporcionar un intercambio de agua a una velocidad de intercambio de agua en uno o más tanques circundantes (2), y donde el uno o más tanques circundantes está/están adaptado/adaptados para ser usados para la cría de peces, preferiblemente carite, salmón, mero, barramundi y pez dorado, en donde la planta de piscicultura (1) está equipada además con aplicadores de flujo (8) dispuestos en el uno o más tanques circundantes, en donde:
- 5 - el tratamiento de agua incluye biofiltración en un biofiltro (6),
- 10 - cada tanque circundante (2) está equipado con una o dos salidas (30) y una o dos entradas (29), independientemente del número de secciones de tanque,
- en donde dicha planta de piscicultura (1) está adaptada para proporcionar una estructura de flujo sustancialmente horizontal/laminar del agua, de velocidad horizontal potencialmente ajustable individualmente en cada uno de los tanques circundantes (2), y
- 15 - en donde los aplicadores de flujo (8), por los cuales una velocidad de flujo del agua en los tanques circundantes (2) es independiente individualmente de la velocidad de intercambio de agua, están adaptados para contribuir a optimizar la estructura de flujo horizontal/laminar del agua,
- caracterizada por que la planta de piscicultura (1) comprende varias paredes de sección permeable móviles (12) en cada uno del uno o más tanques circundantes (2), en donde cada tanque circundante (2) llega a ser dividido en varias secciones de tanque ajustables y por que los aplicadores de flujo (8) se colocan por encima de la entrada o entradas (29) y la salida o salidas (30) y en donde los aplicadores de flujo (8), la entrada o entradas (29) y la salida o salidas (30) están colocados juntos en una sección apantallada de los tanques circundantes (2), de modo que no molesten a los peces.
- 20
2. Planta de piscicultura (1) según la reivindicación 1, caracterizada por que las paredes de sección permeable móviles (12) están hechas con un marco y/o una barra superior (23) en forma de barra telescópica doble que es ajustable automáticamente en la anchura de uno o más tanques circundantes (2), una cara permeable (24) que también es ajustable automáticamente en la anchura de uno o más tanques circundantes (2) y que conduce desde un borde superior del marco o de la barra (23) hasta el fondo del uno o más tanques circundantes (2), una sección en cada lado de la cara permeable (24) está unida al resto de la pared de sección (12) con bisagras (28), y en donde están colocadas ruedas inferiores y superiores (25) en el fondo de la cara permeable (24) y en los extremos de la barra (23).
- 25
3. Planta de piscicultura (1) según la reivindicación 2, caracterizada por que la cara permeable (24) está equipada con compuertas (27), mediante dichas compuertas (27) los peces pueden ser conducidos de una sección de tanque a otra.
- 30
4. Planta de piscicultura (1) según las reivindicaciones 2 o 3, caracterizada por que las paredes entre el tanque central (3) y los tanques circundantes (2) están equipadas con raíles (26) por encima de una columna de agua, en donde se pueden colocar las ruedas superiores (25) en las paredes de sección permeable móviles (12), y que los raíles están equipados además con mecanismos para la unión de las paredes de sección permeable móviles (12).
- 35
5. Planta de piscicultura (1) según la reivindicación 4, caracterizada por que los raíles (26) están equipados con mecanismos para la unión de las paredes de sección permeable móviles (12).
- 40
6. Planta de piscicultura (1) según una o más de las reivindicaciones 1 - 5, caracterizada por que comprende una conexión de tubo a un tanque de purga (17), adonde se puede llevar peces listos para la recolección, en donde una presión hidráulica es constante en toda la conexión de tubo y está adaptada para no desviarse de la presión en el tanque de piscicultura y en el tanque de purga (17), en la entrada y salida de la conexión de tubo.
- 45
7. Planta de piscicultura (1) según la reivindicación 6, caracterizada por comprender fuentes de luz y/o agregados de cribado para la exposición a la luz de peces listos para la recolección.
8. Planta de piscicultura (1) según la reivindicación 6 o la reivindicación 7, caracterizada por que el tanque de purga (17) está equipado con una serie de paredes transversales (18), cada una equipada con una compuerta, mediante dicha compuerta (27) los peces pueden ser conducidos de una sección de tanque a otra, y un medio de drenaje (21) conectado al sistema de tratamiento de agua.
- 50
9. Planta de piscicultura (1) según una o más de las reivindicaciones 1 - 8, caracterizada por que la sección apantallada es una sección de tanque radialmente pasante sin piscicultura, para la colocación de aplicadores de flujo (8) y tuberías de tubos a la salida (30), entrada (29) y tratamiento de agua, en donde antes de la salida (30) y

después de la entrada (29) están instaladas parrillas de detención (20), lo que impide que los peces entren en la sección de tanque con aplicadores de flujo (8) y entrada y salida (29, 30).

5 10. Planta de piscicultura (1) según una o más de las reivindicaciones 1 - 9, caracterizada por que un biomedio se separa del agua a la salida del biofiltro (6) por medios de filtración mecánica, cuyo biofiltro (6) comprende un filtro de banda o un filtro giratorio correspondiente, y donde el medio o partes del mismo se conducen de vuelta al biofiltro (6) después del lavado.

11. Planta de piscicultura (1) según una o más de las reivindicaciones 1 - 10, caracterizada por que la planta de piscicultura (1) comprende un cruce (14) desde el tanque circundante (2) más externo a una plataforma de trabajo colocada centralmente (15) adecuada para la clasificación y manipulación de peces (16).

10 12. Planta de piscicultura (1) según una o más de las reivindicaciones 1 - 11, caracterizada por que la planta de piscicultura (1) comprende salidas (30) instaladas en toda la anchura del uno o más tanque/tanques circundantes (2), por que cada salida (30) consta de varias aberturas, y que cada abertura está equipada con una válvula (19) u otra forma de control de flujo, para el ajuste de la velocidad de salida, a través de la anchura del tanque.

15 13. Planta de piscicultura (1) según una o más de las reivindicaciones 1 - 12, caracterizada por estar construida con elementos lineales, lo que da como resultado una construcción barata y rápida de estructuras aproximadamente circulares.

14. Planta de piscicultura (1) según una o más de las reivindicaciones 1 - 13, caracterizada por que partes o toda la construcción está construida con materiales sólidos.

20 15. Planta de piscicultura (1) según una o más de las reivindicaciones 1 - 14, caracterizada por que la pared (11) más externa del tanque circular (2) más externo tiene paredes elevadas, y una pantalla climática (22) superior que descansa sobre las mismas.

16. Uso de la planta de piscicultura (1) según una o más de las reivindicaciones 1 - 15 para la producción de peces, especialmente peces con una gran necesidad de alta velocidad de flujo, en lo sucesivo, carite, salmón y pez dorado, y para la producción especialmente de mero y barramundi.

25

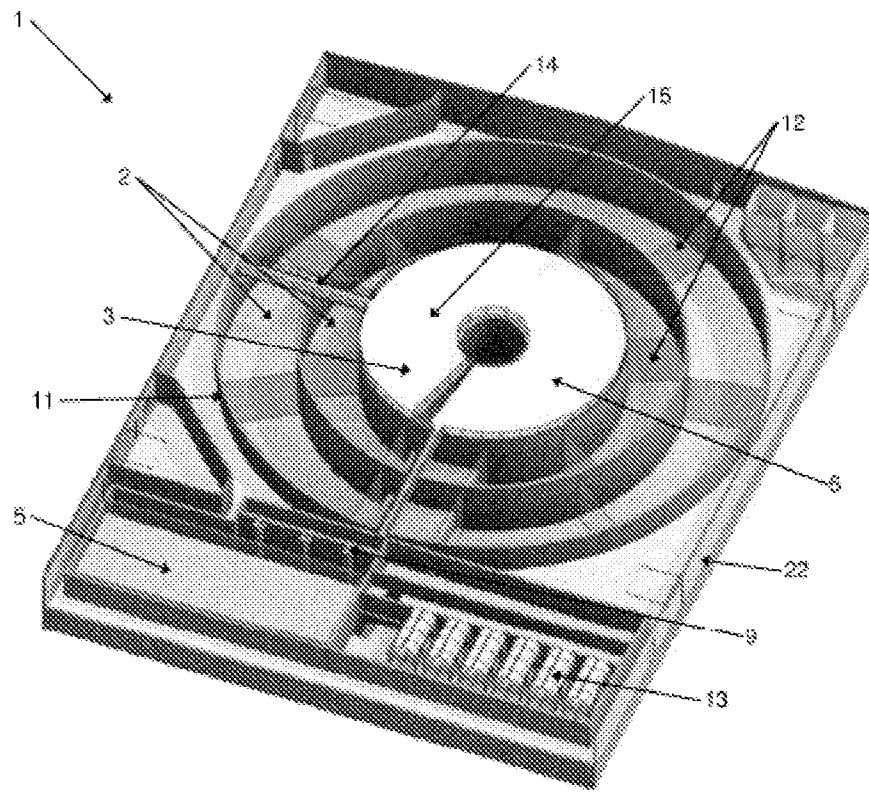
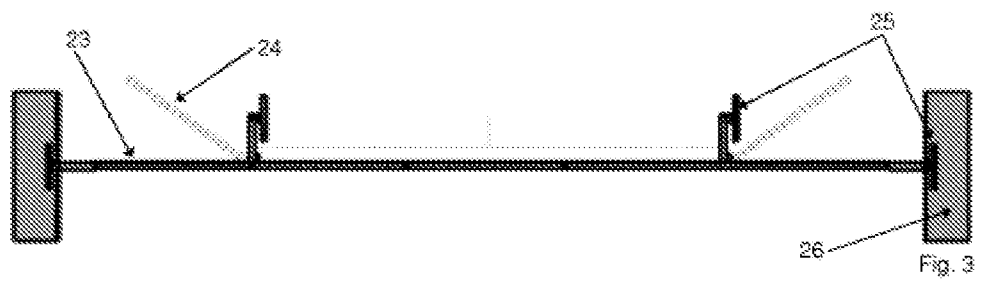
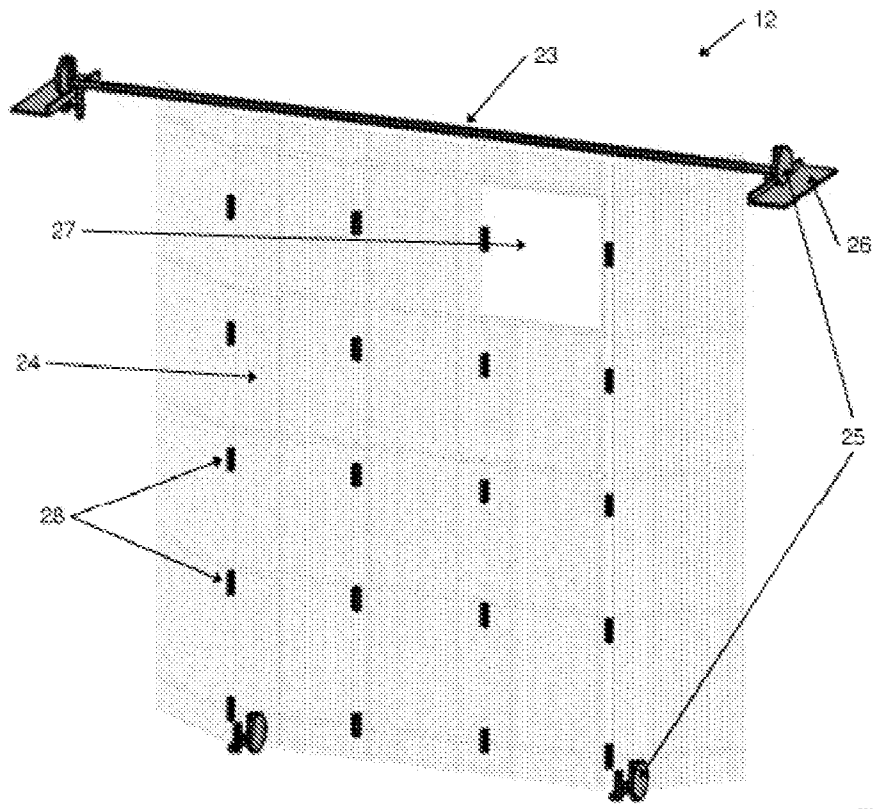
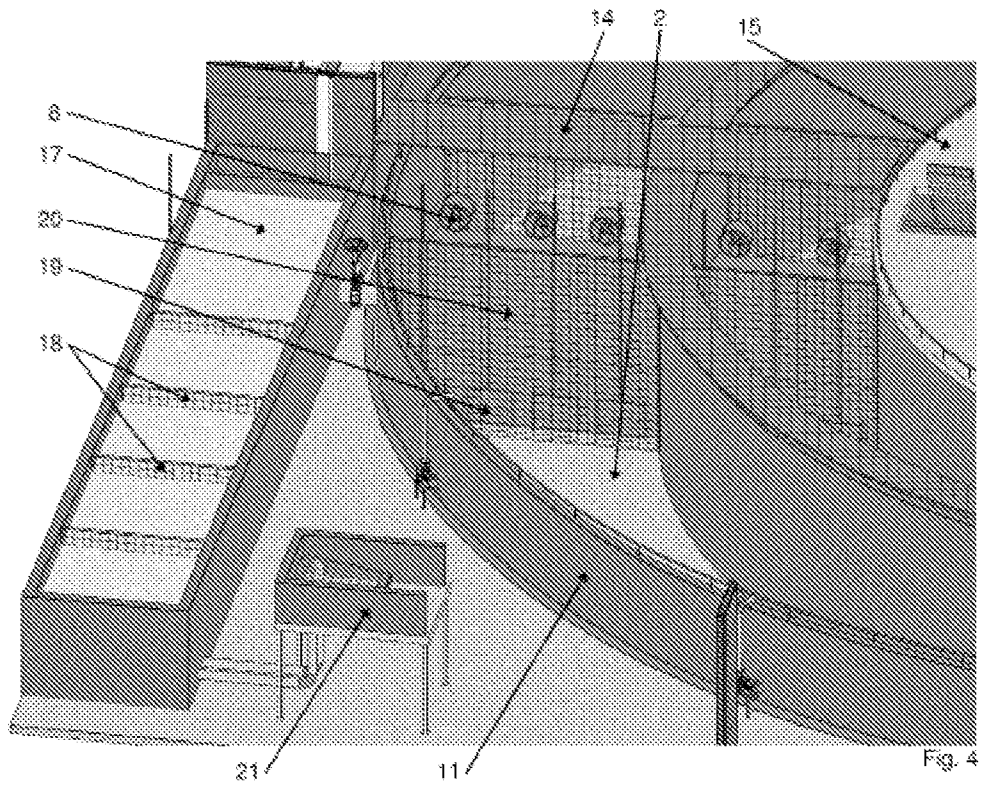
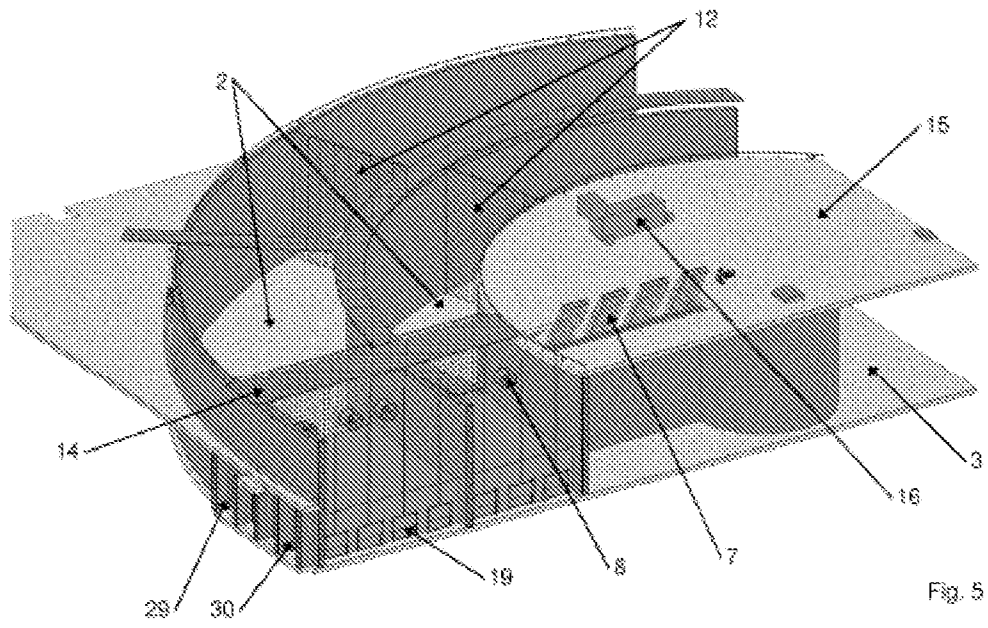


Fig. 1







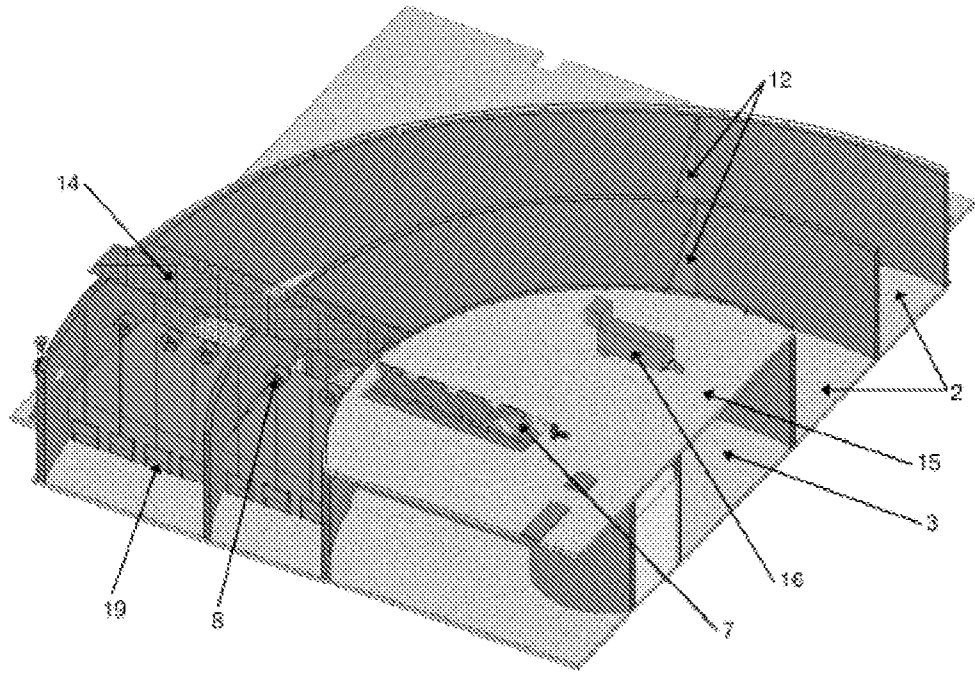


Fig. 6

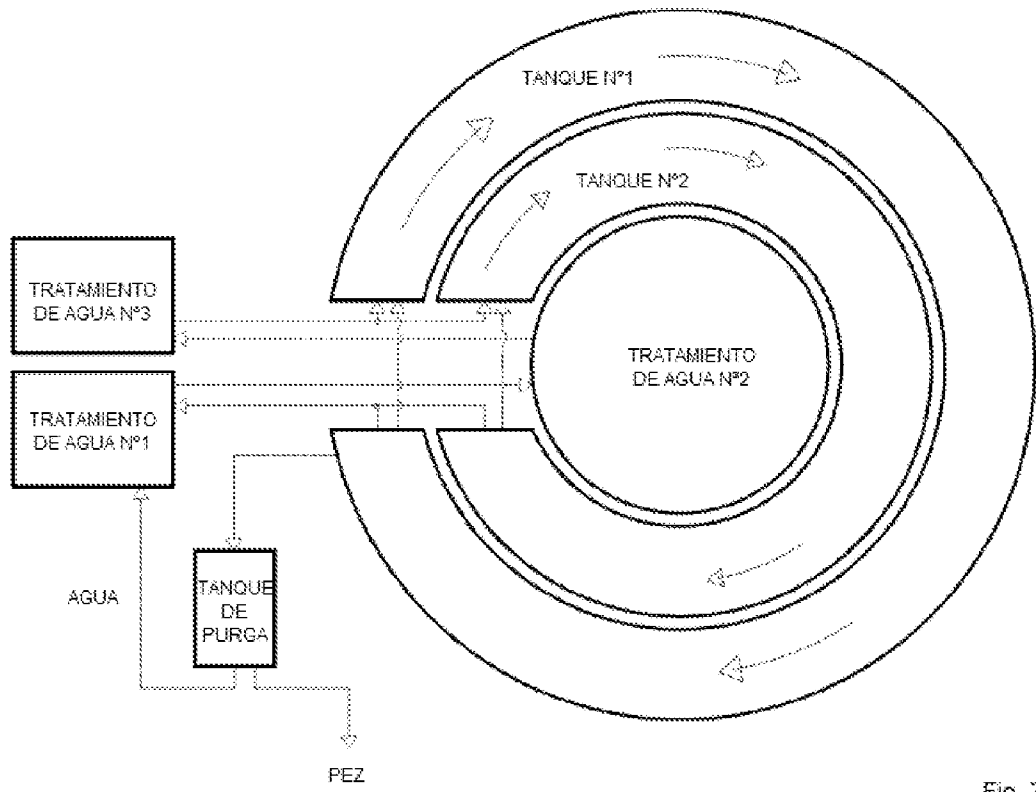


Fig. 7